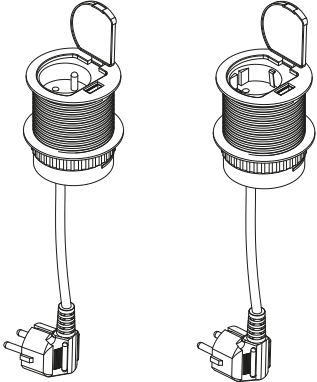


PL Przedłużacz biurkowy wpuszczany okrągły / EN Recessed round extension cord for desk applications / DE Schreibtisch-Verlängerungskabel zum Einlassen, rund / RU Настольный розеточный блок встраиваемый круглый / CS Kancelářský prodlužovací kabel zapuštěný kulatý / SK Kancelársky predlžovací kábel vstavaný okrúhly / HU Kerek szülővezető asztali elosztó / HR Stolni produžni kabl ugradni, okrugli / FR Rallonge de bureau encastrable ronde / ES Cable de extensión para escritorio, empotrado, redondo / IT Prolunga da scrivania ad incasso rotonda / RO Prelungitor de birou încastrat rotund / LT Stalinis praigintavas įleidžiamas apvalus / LV Padziļināts apašļ galdā raģarinātājs / ET Ümar, süvistatav lauarikendusjuhe / PT Extensão de secretária embutida redonda / BE Настольны ўнутраны круглы падму́льнявы / UK Настільний розетковий блок вбудований круглий / BG Кръгъл разклонител за вграждане, за бюро / SL Vgradni namizni okrogel podajnik / BS Stolni produžni kabl ugradni, okrugli / SRP Stolni produžni kabl ugradni, okrugli / SR Stoni prodružni kabl ugradni, okrugli / MK Trkalazen vgraden prodložnen kabl za radna masa / MO Prelungitor de birou încastrat rotund / AM Անդրախի վարդակների բլուկ, ներքի, կլոր / AZ Masaüstü istifadə üçün girintili dairəvi uzadıcı kabel / KA ჩაღრმავებული მრგვალო გადანაწილები კაბელი სწავრივად აბჯობებული მრგვალო / KK Устелге орнатылган розетка блогы, терекер / KY Устелга орнотулган оюкчулук розетка блогы, терекер / TG Сими дароизи мудаввар барои барномаҳои мизи корӣ / TK Stoli isleri için tegelek uzatma şnyru /UZ Stolda ishlatish uchun ichki o'rnatilgan yumaloq uzatgich



AE-BPW15UICH-53	french
AE-BPW15UICH-53	schuko

USB: DC 5,0V max 2,4A (12,0W)

PL Średnia sprawność podczas pracy. / EN Average active efficiency. / DE Durchschnittliche Effizienz im Betrieb. / RU Средняя эффективность во время работы. / CS Průměrná účinnost v aktivním režimu. / SK Priemerná účinnosť v aktívnom režime. / HU Aktív üzemmódban mért átlagos hatásfok. / HR Prosječna učinkovitost pod opterečenjem. / FR Rendement moyen en mode actif. / ES Eficiencia media en activo. / IT Rendimento medio in modo attivo. / RO Randament mediu în mod activ. / LT Vidutinis aktyviosios veikseno efektyvumas. / LV Vidējā aktīvā efektivitāte. / ET Tooteisendi keskmine energiatõhusustegur. / PT Eficiência média no modo ativo. / VE Srednja efektyvnost pod čas radci. / UA Середня ефективність під час роботи. / BG Среден КПД в работен режим. / SL Povprečni izkoristek v aktivnem stanju. / BS Prosječna aktivna efikasnost. / SRP Prosječna aktivna efikasnost pod opterećenjem. / MK Procena aktivna efikasnost. / MO Eficiență medie în timpul funcționării / AM Աշխատանքի ընթացքում միջին արդյունավետություն. / AZ İş zamanı orta samaralılıq. / KA საშუალო ეფექტურობა მუშაობის დროს. / KK Жүктеме кезіндегі орташа тиімділік. / KY Жүмүш учурунда орточо натыйжалуулук. / TG Самараноки миёна дар давоми кор. / TK İş wagtynda ortaşa netijelilik. / UZ Ish paytida o'rtacha samaradorlik.

83,0%

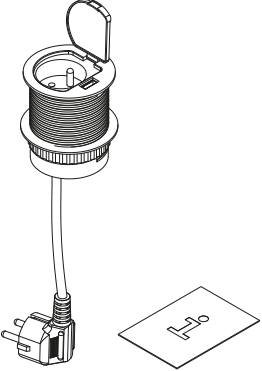
PL Sprawność przy niskim obciążeniu (10%). / EN Efficiency at low load (10%). / DE Effizienz bei geringer Last (10%). / RU Эффективность при низкой нагрузке (10%). / CS Účinnost při malém zatížení (10%). / SK Účinnosť pri nízkej záťaži (10%). / HU Hatásfok alacsony (10%-os) terhelésnél. / HR Učinkovitost pri niskom opterečenju (10%). / FR Rendement à faible charge (10%). / ES Eficiencia a baja carga (10%). / IT Rendimento a basso carico (10%). / RO Randamentul la sarcină redusă (10%). / LT Efektyvumas esant mažai apkrovi (10%). / LV Efektivitāte pie zemas slodzes (10%). / ET Energiatõhusustegur väikesel koormusel (10%). / PT Eficiência a carga baixa (10%). / VE Эффе́кты́вность при низкой нагрузке (10%). / UA Ефективність при низькому навантаженні (10%). / BG КПД при малък товар (10%). / SL Izkoristek pri nizki obremenitvi (10%). / BS Efikasnost pri niskom opterečenju (10%). / SRP Efikasnost pri niskom opterečenju (10%). / SR Efikasnost na niskom opterečenju (10%). / MK Ефикасност при ниско оптоварување (10%). / MO Eficiență de sarcină redusă (10%). / AM Արդյունավետություն ցածր բեռի դեպքում (10%). / AZ Aşağı yükde samaralılık (10%). / KA ვეუქეურობა დაბალი დატვირთვაზე (10%). / KK Төмен жүктеме кезіндегі тиімділік (10%). / KY Төмөн жүктө натыйжалуулук (10%). / TG Самараноки дар бори кам (10%). / TK Pes yükde netijelilik (10%). / UZ Kam yükda samaradorlik (10%).

76,1%

PL Zużycie energii w stanie bez obciążenia. / EN No-load power consumption. / DE Leistungsaufnahme bei Nulllast. / RU Энерпотребление без нагрузки. / CS Spotřeba energie ve stavu bez zátěže. / SK Spotreba energie v stave bez zátáže. / HU Üresjárás üzemmódban mért energiafogyasztás. / HR Potrošnja energije u stanju bez opterećenja. / FR Consommation électrique hors charge. / ES Consumo eléctrico en vacío. / IT Potenza assorbita nella condizione a vuoto. / RO Puterea absorbită în regim fără sarcină. / LT Vartojamoji galia be apkrovos. / LV Jaudas izmantojums bezslodzes režīmā (W). / ET Tarbimisvõimsus koormamata seisundis. / PT Consumo energético em vazio. / VE Спoжывание энергии без нагрузки. / UA Споживання енергії в режимі без навантаження. / BG Консумирана мощност на празен ход. / SL Poraba energije v stanju brez obremenitve. / BS Potrošnja napajanja bez opterećenja. / SRP Potrošnja napajanja bez opterećenja. / SR Potrošnja energije u stanju bez opterećenja / MK Potrošuvacka na energija bez optovaruvanje. / MO Consumul de energie fără sarcină / AM Էլեկտրաէներգիայի փափուկ օտարման բեռի: / AZ Yüksüz enerji istehtlik. / KA ენერგიის მოხმარება დატვირთვის გარეშე. / KK Жүктемесіз куат тұтыну. / KY Жүк жок электр энергиясын керектөө. / TG Истеъмлои куваби без бори. / TK Powerük götmermeyän güyc sarp etmek. / UZ Yüksüz quvvat sarfi.

0,06 W

PL Skład zestawu / EN This set consists of / DE Bestandteile des Sets / RU Состав набора / CS Složení soupravy / SK Zloženie súpravy / HU A készlet tartalma / HR Sastav kompleta / FR Composition du kit / ES Composición del kit / IT Contenuto del kit / RO Setul include / LT Rinkinio turinys / LV Komplekta sastāvs / ET Komplekti komponendid / PT O conjunto inclui / BE Sklad komplekta / UK Sklad nabory / BG Състав на комплекта / SL Sestava kompleta / BS Sastav kompleta / SRP Sastav kompleta / SR Sastav kompleta / MK Sastovani na setovi / MO Setul include / AM Կապարանքի կազմը / AZ Bu dast aşığidakilardan ibarattir: / KA ეს ნაკრები შედგება / KK Қорпаның жынтық құрамы / KY Топтомдун курамы / TG Мақұми мақұр аз инхө иборат аст / TK Bu toplum üç içine aýlar / UZ Ushbu to'plam quyidagilardan iborat:



PL Minimalne wymiary przestrzeni montażowej / EN Minimum installation-space dimensions / DE Minimale Abmessungen für den Montageraum / RU Минимальные размеры монтажного пространства / CS Minimální rozměry montážního prostoru / SK Minimálne rozmery montážneho priestoru / HU Rőgzítési tér minimális mérete / HR Minimalne dimenzije montažnog prostora / FR Dimensions minimales de l'espace d'installation / ES Dimensiones de instalación mínimas / IT Dimensioni minime dello spazio per l'installazione / RO Dimensiunile minime ale spațiului de instalare / LT Minimalūs montavimo vietos matmenys / LV Minimālās uzstādīšanas telpas izmēri / ET Paigaldusruumi minimaals võttes mõõdmed / PT Dimensões mínimas do espaço de montagem / BE Minimálny dimenzije prostora za montaž / UK Minimálny rozmery montážneho prostoru / BG Minimálny dimenzije prostora za montaž / SRP Minimalne dimenzije prostora za montaž / SR Minimalne dimenzije prostora za montaž / MK Minimalni dimenzije prostora za montaž / BS Minimalne dimenzije prostora za montaž / MK Minimalni dimenzije prostora za montaž

jarpaneli, ušlykšintė, pūrių, šampūnais, plovimo priemonėmis, įvairių rūšių, apdarų suspaudimo (L u.p.).
AZ Kinyvų maddalai (tuz, tursular, oksidlar, chlor, armonyak, yuvush vositalar, halledici mahullar, gibralvar va.s.) olduŋu yerlarda mahsuldan istifada etmayin.

AK arif gamtoymuŋer otluq avlodgeridni, lasavag gamtoymuŋerba qurilmalargabni (marniroli, ŋevagabni, turtubetba (induzermagabni), tulumori, aŋbiyot, lasarigebni lasmaŋulagabni, garmŋevagabni, lasayutgibni da.s.).

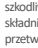
KK Ximiyailar zattar (tuzdard, xuyŋkylard, silpiter, chlor, ammiyak, xuyŋŋ zattar, erikŋiŋter, tynayŋkyltard žane t.d.) kondanlyŋyn jernerdere kondalabyn.

KY Ximiyailar zattar (tuzdard, lisotlalar, ŋanarlar, chlor, ammiyak, xuyŋŋ karakartar, eritkimter, jerner semirmit-jernib.) kondonlyŋyn jernerdere paldanlynuŋa bolgotbit.

TG Dar fobriqar istifadashudai mavjud mayimbi (namak, nisbatdare, asoslar, chlor, ammiyak, moddaxlor, xuyŋkylar, xalqulyndar, nurodi va gairi) istifada nahardare.

TK Himeyli maddalari (tuz, kislotalar, esaslar, hlor, armiyak, yuvush serfidele, erginler, dokunlar ve s.m.) ulanyŋ yerlerinde ulanalar.

UZ Kinyvny maddalardan (tuz, kislotalar, asoslar, chlor, ammiyak, yuvush vositalar, erituvchilar, o'g'itlar va boshqalar) foydalaniladigan joylarda qo'llanmag.

 **PL** Symbol wskazuje na selektywną zbórkę zużytego sprzetycznego i elektronicznego, co oznacza, że nie wolno go wyrzucać łącznie z innymi odpadami. Produkty tak oznakowane mogą być składowane dla zdrowia ludzi i środowiska, dlatego wymagają specjalnej formy przetwarzania, w szczególności recyklingu, odzysku lub unieszkodliwienia. Ważniejsze postępowanie ze zużytym sprzętem elektrycznym i elektronicznym przynajmniej się do unieszkodliwiania dla zdrowia ludzi i środowiska naturalnego konsekwencji, wynikających z obecności składników niebezpiecznych: substancji, mieszanin, części składowych oraz niewłaściwego składowania i przetwarzania takiego sprzętu. Obowiązkiem użytkownika jest przekazanie zużytego sprzętu do wyznaczonego punktu zbiorczy dla osób recyklingu odpadów powstających ze sprzętu elektrycznego i elektronicznego. W celu uzyskania informacji na temat miejsca i sposobu bezpiecznego dla środowiska pozbycia się zużytego sprzętu elektrycznego i elektronicznego użytkownik powinien skontaktować się z odpowiednim organem władz lokalnych, z punktem zbiorczy odpadów lub z punktem sprzedaży, w którym kupił sprzęt. Więcej informacji na temat systemu zbiórki zużytego sprzętu oraz roli, jaką gospodarstwo domowe spełnia w przyczynianiu się do ponownego użycia i odzysku, w tym recyklingu, zużytego sprzętu znajduje się na stronie www.gtv.com.pl

EN The symbol indicates separate collection for waste electrical and electronic equipment, which means that it must not be disposed of together with household waste. Products marked in this way may be harmful to human health and the environment, and therefore they require a special form of processing, in particular recycling, recovery or disposal. Proper treatment of waste electrical and electronic equipment contributes to avoid effects harmful to human health and the natural environment, as a result of the presence of hazardous components: substances, mixtures, components and improper landfilling and treatment of such equipment. The user is obliged to return such equipment to a designated collection point where waste electrical and electronic equipment is recycled. In order to get information on where and how to dispose of waste electrical and electronic equipment in an environmentally safe manner, the user should contact the relevant local government authority, the waste collection point or the point of sale where the equipment was purchased. More information on the waste collection system and the role that the household plays in contributing to re-use and recovery, including recycling, of waste electrical and electronic equipment is available at www.gtv.com.pl

DE Das Symbol weist auf die getrennte Sammlung von Elektro- und Elektronikgeräten hin, was bedeutet, dass sie nicht zusammen mit anderen Abfällen entsorgt werden dürfen. Die so gekennzeichneten Produkte können für die menschliche Gesundheit und die Umwelt schädlich sein und erfordern daher eine besondere Behandlung, insbesondere Recycling, Verwertung oder Entsorgung. Der richtige Umgang mit Elektro- und Elektronik-Altgeräten trägt dazu bei, schädliche Folgen für die menschliche Gesundheit und die Umwelt zu vermeiden, die sich aus dem Vorhandensein von gefährlichen Bestandteilen ergeben: Stoffe, Gemische, Komponenten und unsachgemäße Lagerung und Behandlung solcher Geräte. Der Nutzer ist verpflichtet, Altgeräte bei einer ausgewiesenen Sammelstelle für das Recycling von Elektro- und Elektronikgeräten abzugeben. Für Informationen darüber, wo und wie gebrauchte Elektro- und Elektronikgeräte umweltgerecht entsorgt werden können, sollte sich der Benutzer an die zuständige örtliche Behörde, die Sammelstelle oder die Verkaufsstelle wenden, bei der er das Gerät erworben hat. Weitere Informationen über das Sammelsystem für Altgeräte und die Rolle der Haushalte bei der Wiederverwendung und Verwertung, einschließlich des Recyclings, von Altgeräten finden Sie unter www.gtv.com.pl

RU Символ указывает на выборочный сбор использованного электрического и электронного оборудования, что означает, что его нельзя утилизировать вместе с другими отходами. Продукты, маркированные таким образом, могут быть вредными для здоровья человека и окружающей среды и поэтому требуют особой формы обработки, в частности переработки, восстановления или нейтрализации. Правильное обращение с использованным электрическим и электронным оборудованием позволяет избежать вредных для здоровья человека и окружающей природной среды последствий, возникающих в результате наличия в нем опасных компонентов: веществ, смесей, компонентов а также неправильного хранения и обработки такого оборудования. Пользователь обязан сдать использованное оборудование в специально отведенный пункт сбора для переработки отходов электрического и электронного оборудования. Для получения информации о том, где и как утилизировать использованное электрическое и электронное оборудование экологически безопасным способом, пользователь должен обратиться в соответствующий орган местного самоуправления, в пункт сбора отходов или в точку продажи, где было приобретено оборудование. Более подробная информация о системе сбора отработанного оборудования и роли домохозяйства в содействии повторному использованию и восстановлению, включая переработку, отработанного оборудования доступна на сайте www.gtv.com.pl

CS Symbol označuje selektivní sběr použitého elektrického a elektronického zařízení, což znamená, že se tento nesmí likvidovat společně s ostatním odpadem. Takto označené produkty mohou být škodlivé pro lidské zdraví a životní prostředí, a proto vyžadují zvláštní formu zpracování, zejména recyklaci, opětovné využití nebo neutralizaci. Správné zacházení s použitými elektrickými a elektronickými zařízeními pomáhá předcházet následkům škodlivým pro lidské zdraví a životní prostředí, které vyplývají z přítomnosti nebezpečných složek: látek, směsí, součástí a nepřesně skládání a zpracování takových zařízení. Uživatel je povinen odevzdat elektrický odpad na určené sběrné místo k recyklaci odpadů vzniklého z elektrických a elektronických zařízení. Pro informace o tom, kde a jak likvidovat použité elektrické a elektronické zařízení způsobem bezpečným pro životní prostředí, by se měl uživatel obrátit na příslušný místní úřad, na sběrné místo odpadu nebo na prodejní místo, kde bylo zařízení zakoupeno. Více informací o systému sběru elektronického odpadu a úloze, kterou domácnost hraje v přispívání k opětovnému použití a využití, včetně recyklace, elektronického odpadu naleznete na www.gtv.com.pl

SK Symbol označuje selektívny zber použitého elektrických a elektronických zariadení, čo znamená, že sa nesmú likvidovať spoločne s iným odpadom. Takto označené výrobky môžu byť škodlivé pre ľudské zdravie a životné prostredie, a preto vyžadujú špeciálnu formu spracovania, najmä recykláciu, zhodnocovanie alebo neutralizáciu. Správne zaobchádzanie s použitými elektrickými a elektronickými

zariadeniami pomôha predchádzať následkom škodlivým pre ľudské zdravie a životné prostredie, ktoré vyplývajú z prítomnosti nebezpečných komponentov: látok, zmesí, komponentov a nesprávneho skládania a spracovania takýchto zariadení. Užívateľ je povinný odevzdať odpadové zariadenie na určené zberné miesto na recykláciu odpadu vznikajúceho z elektrických a elektronických zariadení. Ak chce získať informácie o tom, kde a ako zlikvidovať použité elektrické a elektronické zariadenia spôsobom bezpečným pre životné prostredie, používateľ by mal kontaktovať príslušný miestny úrad, zberné miesto odpadu alebo predajné miesto, kde bolo zariadenie zakúpené. Viac informácií o systéme zberu odpadových zariadení a úlohe, ktorú domácnosť zohráva pri prispievaní k opätovnému použitiu a zhodnocovaniu vrátane recyklácie odpadových zariadení, nájdete na www.gtv.com.pl

HU A szimbólum a használt elektromos és elektronikus berendezések szelektív gyűjtését jelzi, ami azt jelenti, hogy nem szabad más hulladékkal együtt kidobni. Az így felcímkézett termékek károsak lehetnek az emberi egészségre és a környezetre, ezért speciális feldolgozási formát igényelnek, különösen újrahasznosítást, hasznosítást vagy semlegesítést. Az elhasznált elektromos és elektronikus berendezések szakszerű kezelése segít elkerülni az emberi egészségre és a természeti környezetre káros következményeket, amelyek a veszélyes összetevők jelenlétéből adódnak: anyagok, keverékek, komponensek, valamint az ilyen berendezések nem megfelelő tárolása és feldolgozása. A felhasználó köteles a hulladék berendezést az elektromos és elektronikus berendezésekből származó hulladékok újrahasznosítására kijelölt gyűjtőhelyre leadni. A használt elektromos és elektronikus berendezések környezetbarát módon történő ártalmatlanításának helyére és módjára vonatkozó információkért a felhasználónak fel kell vennie a kapcsolatot az illetékes helyi önkormányzattal, a hulladékgyűjtési ponttal vagy az ártékelési ponttal, ahol a berendezést vásárolta. További információ a hulladék berendezések biztonságos részszedőiről és arról, hogy a háztartási mérések jászték a hulladékok újrafelhasználásában és hasznosításában, beleértve az újrahasznosítást is, a www.gtv.com.pl oldalon található.

HR Simbol označava selektivno prikupljanje rabljene elektrone i elektroničke opreme, što znači da se ona ne smije odložiti zajedno s drugim otpadom. Ovakvo označeni proizvodi mogu biti štetni za ljudsko zdravlje i okoliš, te stoga zahtijevaju posebnu obliku obrade, posebno recikliranje, oporabu ili neutralizaciju. Pravilno rukovanje rabljenom elektroničkom i elektroničkom opremom pomaže u izbjegavanju posljedica štetnih za ljudsko zdravlje i prirodni okoliš, koje proizlaze iz prisutnosti opasnih komponenti: tvari, smjesa, komponente nepravilne pohrane i obrade take opreme. Korisnik je dužan otpadnu opremu predati na određeno sbornje mjesto za recikliranje otpada nastalog od elektrone i elektroničke opreme. Za informacije o tome gdje i kako izvršiti korištenje elektroničnu i elektroničku opremu na ekološki siguran način, korisnik se treba obratiti nadležnom tijelu lokalne samouprave, mjestu za prikupljanje otpada ili prodajnom mjestu gdje je oprema kupljena. Više informacija o sustavu prikupljanja otpadne opreme i ulogi koju kućanstvo ima u doprinosu ponovnoj upotrebi i oporabi, uključujući recikliranje, otpadne opreme dostupno je na www.gtv.com.pl

FR Le symbole indique le tri des équipements électriques et électroniques usagés, ce qui signifie qu'ils ne doivent pas être jetés avec les autres déchets. Les produits ainsi étiquetés peuvent être nocifs pour la santé humaine et l'environnement et nécessitent donc une forme particulière de traitement, notamment le recyclage, la valorisation ou l'élimination. Le traitement correct des déchets d'équipements électriques et électroniques contribue à éviter les conséquences néfastes pour la santé humaine et l'environnement, résultant de la présence de composants dangereux : substances, mélanges, composants, stockage et traitement inappropriés de ces équipements. L'utilisateur est tenu de remettre les équipements usagés à un point de collecte désigné pour le recyclage des déchets d'équipements électriques et électroniques. Pour savoir où et comment éliminer les équipements électriques et électroniques usagés en respectant l'environnement, l'utilisateur doit contacter les autorités locales compétentes, le point de collecte ou le point de vente où il a acheté l'équipement. Pour plus d'informations sur le système de collecte des déchets d'équipements et le rôle des ménages dans la contribution à la réutilisation et à la valorisation, et pour le recyclage, des déchets d'équipements, consultez le site www.gtv.com.pl

ES El símbolo indica la recogida selectiva de los aparatos eléctricos y electrónicos usados, lo que significa que no deben desecharse con otros residuos. Los productos así marcados pueden ser perjudiciales para la salud humana y el medio ambiente, por lo que requieren un tratamiento especial, en particular el reciclaje, la recuperación o la eliminación. La correcta manipulación de los residuos de aparatos eléctricos y electrónicos contribuye a evitar las consecuencias nocivas para la salud humana y el medio ambiente, derivadas de la presencia de componentes peligrosos: sustancias, mezclas, componentes, así como el almacenamiento y la manipulación inadecuados de dichos aparatos. El usuario está obligado a entregar los equipos usados a un punto de recogida designado para el reciclaje de residuos de aparatos eléctricos y electrónicos. Para obtener información sobre dónde y cómo desechar los residuos de aparatos eléctricos y electrónicos de forma segura para el medio ambiente, el usuario debe ponerse en contacto con la autoridad local correspondiente, el punto de recogida o el punto de venta donde adquirió el aparato. Para más información sobre el sistema de recogida de residuos de aparatos y el papel de los hogares en la contribución a la reutilización y recuperación, incluido el reciclaje, de los residuos de aparatos, consulte www.gtv.com.pl

IT Il simbolo indica la raccolta differenziata di apparecchiature elettriche ed elettroniche usate, il che significa che non devono essere smaltite insieme ad altri rifiuti. I prodotti etichettati in questo modo possono essere dannosi per la salute umana e l'ambiente e richiedono pertanto una forma speciale di lavorazione, in particolare il riciclaggio, il recupero o la neutralizzazione. La corretta gestione delle apparecchiature elettriche ed elettroniche usate aiuta ad evitare conseguenze dannose per la salute umana e l'ambiente naturale, derivanti dalla presenza di componenti pericolosi: sostanze, miscele, componenti e stoccaggio e trattamento impropri di tali apparecchiature. L'utente è obbligato a consegnare le apparecchiature di scarto a un punto di raccolta designato per il riciclaggio dei rifiuti generati da apparecchiature elettriche ed elettroniche. Per informazioni su dove e come smaltire le apparecchiature elettriche ed elettroniche usate in modo sicuro per l'ambiente, l'utente deve contattare l'autorità locale del governo competente, il punto di raccolta dei rifiuti o il punto di vendita in cui è stata acquistata l'apparecchiatura. Maggiori informazioni sul sistema di raccolta delle apparecchiature di scarto e sul ruolo svolto dalle famiglie nel contribuire al riutilizzo e al recupero, compreso il riciclaggio, delle apparecchiature di scarto sono disponibili su www.gtv.com.pl

RO Simbolul indică o colectare separată a echipamentelor electrice și electronice uzate, ceea ce înseamnă că acestea nu trebuie eliminate împreună cu alți deșeurii. Produsele astfel etichetate pot fi dăunătoare pentru sănătatea umană și pentru mediu, și, prin urmare, necesită o formă specială de tratament, în special reciclarea, recuperarea sau eliminarea. Eliminarea adecvată a deșeurilor de echipamente electrice și electronice ajută la evitarea consecințelor dăunătoare pentru sănătatea umană și mediu, care rezultă din prezența componentelor periculoase: substanțe, amestecuri și componente, precum și depozitarea și tratarea necorespunzătoare a acestor echipamente. Utilizatorul este responsabil pentru transmiterea echipamentului uzat la un punct de colectare a deșeurilor electrice și electronice cu scopul de reciclare a acestuia. Pentru informații privind locul și modul de eliminare a echipamentelor electrice și electronice uzate în-tr-un mod sigur pentru mediu, utilizatorul trebuie să contacteze autoritatea locală competentă, punctul de colectare sau punctul de vânzare de unde a achiziționat echipamentul. Mai multe informații despre sistemul de colectare a deșeurilor de echipamente și despre rolul gospodăriilor în ceea ce privește contribuția la reutilizarea și recuperarea, inclusiv reciclarea, deșeurilor de echipamente pot fi găsite la www.gtv.com.pl

LT Elektros ir elektronišnis įrangos atliekos. Simbols žymi atrankinį naudos elektros ir elektronišnis

DE

Beachten Sie die Bedienungsanleitung, um den ordnungsgemäßen Gebrauch und den sicheren Betrieb der Anlage zu gewährleisten.

- Schalten Sie die Stromversorgung immer aus, bevor Sie das Gerät installieren, warten oder reparieren.
- Die Montage darf nur von Personal mit den entsprechenden Berechtigungen durchgeführt werden.
- Die Montage ist in Übereinstimmung mit geltenden Vorschriften durchzuführen.
- Berühren Sie keine spannungsführenden Teile (einschließlich LEDs).
- Die Leuchte darf nicht an einer Spannung stehendes Netzteil angeschlossen werden. Verbinden Sie zuerst die Leuchte mit dem Netzteil und dann das Netzteil mit dem Stromnetz.
- Das Gerät darf nicht auf einem instabilen oder vibrationsresistenten Untergrund installiert werden.
- Unterschiedliche Materialien (Untergründe) erfordern unterschiedliche Arten von Befestigungen. Verwenden Sie immer Schrauben und Dübel, die für den Untergrund geeignet sind.
- Ziehen Sie immer die Schrauben fest, mit denen das Gerät an der Oberfläche befestigt wird.
- Überschreiten Sie nicht die zulässigen Betriebstemperaturen. Wenn nicht anders angegeben, ist das Gerät für den Betrieb unter normalen Bedingungen (Umgebungstemperatur +25 °C) ausgelegt.
- Die Wartung / Reinigung von Geräten für den internen Gebrauch sollte mit einem trockenen Tuch ohne die Verwendung von Scheuermitteln oder Lösungsmitteln durchgeführt werden. Der Kontakt der Flüssigkeiten mit elektrischen Teilen soll vermieden werden.
- Die angegebene Leistung und der Lichtstrom können um +/- 5% variieren.
- Bei Zweifeln hinsichtlich der Montage oder des Gebrauchs des Geräts wenden Sie sich bitte an den Hersteller oder an die Verkaufsstelle.
- Aktuelle Versionen der Gebrauchsanweisung für elektrotechnische Produkte sind auf der Website des Händlers unter www.gtv.com.pl verfügbar.

Die Garantie umfasst keine Mängel, die aus der unsachgemäßen Montage des Geräts oder aus Reparaturen und Änderungen durch unbefugte Personen resultieren. Die Garantie erstreckt sich nicht auf Mängel, die durch mechanische Beschädigungen und Überspannungen aus dem Netz entstehen. Der Hersteller haftet nicht für Schäden, die durch unsachgemäßen (dieser Anleitung nicht gemäßen) Gebrauch der Geräte entstehen. Jede Änderung der Konstruktion oder der technischen Spezifikation schließt die Haftung des Herstellers aus. Die Garantie gilt für den Betrieb des Gerätes. Parameteränderungen, die sich aus chemischen oder physikalischen Prozessen ergeben (Alterung, Vergilbung, Verfärbung, Mattierung usw.), unterliegen nicht der Gewährleistung.

Das Produkt entspricht den Anforderungen der EU-Gesetzgebung und den Verordnungen zu deren Umsetzung im nationalen Recht. Weitere Informationen finden Sie unter www.gtv.com.pl und in der Konformitätserklärung

RU

Чтобы обеспечить надлежащее использование и безопасную эксплуатацию установки, следуйте инструкции по эксплуатации.

- Всегда выключайте питание перед началом установки, обслуживания или ремонта устройства.
- Установка может выполняться только персоналом с соответствующей квалификацией.
- Установка должна производиться в соответствии с действующими правилами.
- Не прикасайтесь к элементам, находящимся под напряжением (в том числе к светящимся светодиодам).
- Светильники нельзя подключать к источнику питания под напряжением. Сначала подключите светильник к источнику питания, а затем источнику питания к сети.
- Не устанавливайте устройство на нестабильном или подверженном вибрациям основании
- На разных материалах (основаниях) требуются различные типы крепежных элементов. Всегда используйте винты и дюбели, подходящие для данного типа основания.
- Всегда крепко затягивайте винты, которые крепят устройство к поверхности.
- Не превышайте допустимые рабочие температуры. Если не указано иное, устройство предназначено для работы в нормальных условиях (температура окружающей среды +25°C).
- Обслуживание/очистка устройств для внутреннего применения должны выполняться сухой тканью без использования абразивов или растворителей. Избегайте контакта жидкости с электрическими деталями.
- Данная мощность и световой поток могут изменяться на +/- 5%.
- Если у вас возникли сомнения относительно установки или использования устройства, обратитесь к производителю или в точку продажи.
- Текущие версии инструкций по использованию электротехнических изделий доступны на веб-сайте дистрибьютора по адресу: www.gtv.com.pl

Гарантия не распространяется на дефекты, возникшие в результате установки осветительного прибора не в соответствии с инструкцией, его ремонта или модификации неуполномоченными лицами. Гарантия не распространяется на дефекты, возникшие в результате механических повреждений и в результате перепадов напряжения в сети питания. Производитель не несет ответственности за повреждения и ущерб, возникшие в результате ненадлежащего (не в соответствии с инструкцией) использования светильника. Какая-либо модификация конструкции или технической спецификации исключает ответственность производителя. Гарантия распространяется на работу светильника. Изменение параметров, вытекающее из химических и физических процессов (старение, пожелтение, обесцвечивание, потускнение и т. п.), не подпадает гарантийным требованиям.

Срок службы изделия - неограниченный
Гарантия - 2 года;
Продукт соответствует требованиям законодательства Европейского Союза. Изделие соответствует требованиям ТР ТС 004/2011 „О безопасности низковольтного оборудования“, ТР ТС 020/2011 „Электromagnitnaya совместimost' tekhnicheskikh sredstv“, ТР ТС 037/2016 „Об ограничении применения опасных веществ в изделиях электротехники

и радиотехники. Более подробную информацию можно найти на сайте www.gtv.com.pl и в декларациях о соответствии.

Дата производства - указана на упаковке.
Изготовитель: GTV Poland S.A., ul. Przejazdowa 21, 05-800 Pruszkow, Polska, Польша.
Филиал изготовителя: City Key International Co Ltd., No19, Chaowai street, Beijing, China, Китай.
Страна изготовления - Китай.

CS

Pro zajištění správného používání a bezpečného fungování instalace je nutné postupovat podle návodu k obsluze.

- Než přistoupíte k instalaci, údržbě nebo opravě zařízení, vždy vypněte napájení.
- Instalaci může provádět pouze personál disponující příslušným oprávněním.
- Instalaci proveďte v souladu s platnými předpisy.
- Nedotýkejte se živých částí (včetně svítících diod LED).
- Nepřipojte svítidlo ke zdroji pod napětím. Nejříve připojte svítidlo ke zdroji a teprve poté zapojte zdroj do napájecí sítě.
- Zařízení nainstalujte na nestabilním podkladu nebo na povrchu vystaveném vibracím.
- Různé materiály (podklady) vyžadují různé typy připevňování. Vždy používejte vruty a hmoždinky vhodné pro daný druh podkladu.
- Vždy řádně dotáhněte šrouby pro připevňování zařízení k povrchu.
- Nepřekračujte přípustnou pracovní teplotu. Pokud není uvedeno jinak, je zařízení přizpůsobeno pro práci v běžných podmínkách (okolní teplota +25 °C).
- Údržbu/čistění zařízení pro použití v interiéru provádějte pomocí suchého hadříku bez použití abrazivních materiálů nebo rozpouštědel. Zabráňte kontaktu elektrických dílů s kapalinou
- Uvedený výkon a světelný tok se mohou lišit +/- 5 %.
- V případě pochybností ohledně instalace nebo používání zařízení kontaktujte výrobce nebo prodejce.
- Aktuální verze návodů k použití elektrotechnických výrobků jsou dostupné na stránkách distributora www.gtv.com.pl

Záruka se nevztahuje na vady vzniklé jako následek instalace zařízení provedené v rozporu s návodem, opravou nebo úpravou neoprávněnými osobami. Záruka se nevztahuje na vady způsobené mechanickým poškozením a v důsledku přepětí pocházejících ze sítě. Výrobce neodpovídá za poškození a škody vzniklé v důsledku nesprávného použití zařízení (v rozporu s tímto návodem). Jakákoliv modifikace konstrukce nebo technické specifikace vylučuje odpovědnost výrobce. Záruka se vztahuje na provoz zařízení. Změny parametrů vyplývající z chemických nebo fyzikálních procesů (stárnutí, žloutnutí, zabarvení, matování atd.) nepodléhají reklamaci.

Výrobek splňuje požadavky právních předpisů Evropské unie a předpisů, které je implementují do vnitrostátního práva. Více informací naleznete na www.gtv.com.pl a v prohlášení o shodě.

SK

Na zabezpečenie správneho používania a bezpečného fungovania systému, dodržiavajte pokyny a odporúčania uvedené v používateľskej príručke.

- Vždy pred montážou, vykonávaním údržby či opravy zariadenia odpojte zariadenie od el. napätia.
- Montáž môžu vykonať iba osoby s náležitými kvalifikáciami a oprávneniami.
- Montáž vykonajte podľa platných miestnych predpisov a noriem.
- Nedotýkajte sa častí pod napätím (vrátane svietiacich LED diód).
- Svetidlá nepripájajte k adaptéru, ktorý je pripojený k el. napätiu. Najprv pripojte svetidlo k nepripojenému adaptéru a až potom pripojte adaptér k el. napätiu.
- Zariadenie nemontujte na nestabílom podklade ani na podklade náchylnom na vibrácie.
- Rôzne materiály (podklady) si vyžadujú inú typy upevnenia. Vždy používajte skrutky a rozperné kolíky vhodné pred daný typ podkladu.
- Skrutky, ktorými je zariadenie upevnené k povrchu, vždy silno dotiahnite.
- Nepresahujte prípustné pracovné teploty. Ak nie je uvedené inak, zariadenie je prispôbené na používanie v normálnych podmienkach (teplota prostredia +25 °C).
- Zariadenia určené na používanie v interiéru udržiavajte/čistite pomocou suchej handričky, nepoužívajte drsné materiály či rozpúšťadlá. Zabráňte kontaktu kapalom s elektrickými prvkami.
- Uvedený výkon a svetelný tok sa môžu líšiť o +/- 5 %.
- V prípade, ak máte pochybnosti týkajúce sa montáže alebo používania zariadenia, kontaktujte výrobcu alebo predajcu.
- Aktuálne verzie užívateľských príručiek elektrotechnických výrobkov sú dostupné na webovej stránke distribútora www.gtv.com.pl.

Záruka sa nevztahuje na chyby, ktoré vznikli následkom montáže zariadenia vykonanej v rozpore s touto príručkou, následkom opravy alebo úpravy vykonanej neoprávnenou osobou. Záruka sa nevztahuje na chyby, ktoré vznikli následkom mechanických poškodení a následkom skratov pochádzajúcich z el. siete. Výrobca neodpovedá za poškodenia a škody, ktoré boli spôsobené následkom nesprávneho (v rozpore s touto príručkou) použitia zariadenia. V prípade akýchkoľvek úprav konštrukcie alebo technickej špecifikácie výrobcu neniesia žiadnu zodpovednosť. Záruka sa týka iba fungovania zariadenia. Záruka sa nevztahuje na zmeny parametrov, ktoré vyplývajú z chemických alebo fyzikálnych procesov (starnutie, žltnutie, strata farby, strata lesku atp.)

Výrobok spĺňa požiadavky právnych predpisov Európskej únie a predpisov, ktoré ich implementujú do vnitrostátného práva. Viac informácií nájdete na www.gtv.com.pl a vo vyhlásení o zhode.

HU

A berendezés rendeltetéseszerű használatá és biztonságos üzemeltetése érdekében kövesse a használati útmutatót.

- Beszerelés, karbantartás vagy javítás előtt mindig kapcsolja le a készüléket a villamos hálózatról.
- A beszerelést kizárólag megfelelő jogosultsággal rendelkező személyek hajthatják végre.
- A beszerelést a vonatkozó előírásoknak megfelelően kell végrehajtani.
- Ne érintse meg a feszültség alatt lévő elemeket (többek között a LED lámpát).
- A lámpatestet nem szabad feszültség alatt lévő tápegységhez összekötni. A lámpatestet először a tápegységgel kell összekötni, melyet csak ezt követően szabad áramhoz csatlakoztatni.
- A terméket nem szabad instabil vagy rezgésre hajlamos felületre szerelni

- Különböző anyagok (felületek) különböző rögzítési módszert igényelnek. Használjon mindig az adott felületnek megfelelő csavart és tiplét.
- A készüléket a felülethez rögzítő csavarokat mindig erősen meg kell húzni.
- Ne lépje túl a megengedett működési hőmérsékletet. Ha az ellenkezője nem kerül külön feltüntetésre, a termék csak normális körülmények között működhet (+25 °C környezeti hőmérséklet).
- A beltéri rendeltetésű termékek karbantartását/tisztítását száraz ronggyal, súrolószerek és oldószerek használata nélkül kell végrehajtani. Az elektromos alkatrészekbe nem kerülhet folyadék.
- A megadott teljesítmény és fénymáram +/-5% mértékben eltérhet.
- A termék beszerelésére vagy használatára vonatkozó kérdések esetén keresse a gyártót vagy az értékesítési pontot.
- Az elektromos termékek használati útmutatóinak aktuális változata a forgalmazó honlapján, a www.gtv.com.pl weblapon található.

A garancia nem terjed ki a használati útmutatóban leírtaktól eltérő beszerelésből, javításból, vagy jogosulatlan személyek által végzett módosításból eredő károkat. A garancia nem fedei a mechanikus sérülésekből, valamint a villamosenergia-hálózatról érkező túlfeszültségből eredő károkat. A gyártó nem felel a termék nem rendeltetészerű (jelen használati útmutatóban leírtaktól eltérő) használatából eredő károkat és sérüléseket. A szerkezet vagy a műszaki tulajdonságok bármilyen nemű módosítása kizárja a gyártó felelősségét. A garancia a készülék működését fedei. A garancia a kémiai és fizikai (örögedés, sárgulás, esztétizáció, mattulás stb.) folyamatokból eredő paraméterváltozásokra nem vonatkozik.

A termék megfelel az európai uniós jogszabályok és az azokat nemzeti jogba átültető rendeletek követelményeinek. További információ a www.gtv.com.pl webloldalon és a megfelelőképp nyilatkozatban található.

HR

- Za pravilno korištenje i siguran rad instalacije postupajte u skladu s uputama za upotrebu.
- Uvijek isključite napajanje prije nego počnete s radovima na instalaciji, održavanju ili popravku uređaja.
 - Radove na instalaciji može obavljati isključivo osoblje koje je za to ovlašteno.
 - Radovi na instalaciji mogu se obavljati u skladu s važećim propisima.
 - Ne smije se dirati dijelove pod naponom (uključujući i LED diode).
 - Nemojte priključivati svjetiljku na punjač dok je pod naponom. Prvo priključite svjetiljku na punjač, a tek onda uključite punjač u mrežu.
 - Nemojte instalirati uređaj na nestabilnoj ili kimovajuć podlozi.
 - Različiti materijali (podloge) zahtijevaju različite načine pričvršćivanja. Uvijek koristite tiplje i vijke prikladne za konkretnu vrstu podloge.
 - Uvijek čvrsto zavrnite vijke za pričvršćivanje uređaja na površinu.
 - Nemojte prekoračiti dozvoljene temperature rada. Ako nije drugačije određeno, uređaj je prilagođen za rad u normalnim uvjetima (temperatura okoline +25 °C).
 - Održavanje/čišćenje uređaja za unutarnje primjene izvodite pomoću suhe krpice, bez ikakvih abrazivnih sredstava ili otapala. Izbjegavajte kontakt sa električnim dijelovima.
 - Navedena snaga i svjetlosni tok mogu se razlikovati za +/-5 %.
 - U slučaju da imate bilo koje neudomice u vezi s instalacijom ili korištenjem uređaja, obratite se proizvođaču ili prodajnom mjestu.
 - Aktuelne inačice uputa za upotrebu elektrotehničkih proizvoda dostupne su na internetskoj stranici distributera www.gtv.com.pl.

Jamstvo ne pokriva kvarove koji su posljedica ugradnje uređaja suprotno uputama za uporabu, popravka ili izmjena od strane neovlaštenih osoba. Jamstvo ne pokriva kvarove uzrokovane mehaničkim oštećenjem i prenaponom koji dolaze iz mreže. Proizvođač nije odgovoran za kvarove i štete nastale uslijed nepravilnog korištenja uređaja (koje nije u skladu s ovim uputama za uporabu). Svaka instalacija konstrukcije ili tehničke specifikacije isključuje odgovornost proizvođača. Jamstvo se odnosi na rad uređaja. Promjene parametara koje nastaju kao posljedica kemijskih ili fizičkih procesa (starenje, žučanje, obojevanje, oštećenje, itd.) ne podliježu jamstvenim zahtjevima.

Proizvod ispunjava zahtjeve zakonodavstva Europske unije i propisa koji ih implementiraju u nacionalno zakonodavstvo. Više informacija dostupno je na web stranici www.gtv.com.pl i u izjavi o sukladnosti.

FR

- Respecter les instructions du mode d'emploi pour assurer un bon usage et la sûreté de l'installation.
- Toujours couper l'alimentation avant de procéder à l'installation, à l'entretien ou à la réparation du matériel.
 - Uniquement le personnel certifié peut procéder à l'installation.
 - L'installation doit être conforme à la réglementation en vigueur.
 - Ne touchez pas les éléments sous tension (y compris les DEL).
 - Il est interdit de connecter les luminaires à l'alimentation sous tension. En premier lieu, brancher le luminaire à l'alimentation, et seulement après relier l'alimentation au secteur.
 - Il ne faut pas installer le matériel sur un support instable ou vulnérable aux vibrations.
 - Le choix de fixation doit être adapté aux différents types matériaux (supports). Toujours utiliser des vis et des boulons conçus pour le support donné.
 - Toujours serrer correctement les vis de fixation du matériel au support.
 - Ne pas dépasser les températures de fonctionnement admissibles. Sauf indication contraire, le matériel est adapté à une utilisation dans des conditions normales (température ambiante +25 °C).
 - Nettoyer et entretenir le matériel prévu pour un usage intérieur à l'aide d'un chiffon sec, sans appliquer de produits abrasifs ou de solvants. Éviter le contact d'un liquide avec des pièces électriques.
 - La puissance indiquée et le flux lumineux peuvent varier +/-5%.
 - En cas de doute concernant l'installation ou l'exploitation du matériel, contacter le fabricant ou le point de vente.
 - Des versions mises à jour des modes d'emploi des produits électrotechniques sont disponibles sur le site web du distributeur www.gtv.com.pl

La garantie ne couvre pas les défauts résultant d'une installation de l'appareil non conforme aux instructions, des réparations ou modifications par des personnes non autorisées. La garantie ne couvre pas les défauts causés par des dommages mécaniques et par des surtensions provenant de

'alimentation secteur. Le fabricant n'est pas responsable des dommages résultant d'une utilisation incorrecte (non conforme à ce manuel) des appareils. Toute modification de la conception ou des spécifications techniques exclut la responsabilité du fabricant. La garantie s'applique au fonctionnement de l'appareil. Les modifications de paramètres résultant de processus chimiques ou physiques (vieillesse, jaunissement, décoloration, ternissement, etc.) ne sont pas couvertes par la garantie.

Le produit répond aux exigences des directives de l'Union européenne et des règlements les transposant en droit national. Pour plus d'informations, consultez www.gtv.com.pl et la déclaration de conformité.

ES

Para garantizar un uso correcto y un funcionamiento seguro de la instalación, siga siempre los procedimientos descritos en el manual de uso.

- Antes de proceder a la instalación, mantenimiento o reparación del aparato, desconecte siempre la alimentación.
- La instalación podrá ser llevada a cabo solo por un personal con los respectivos permisos.
- La instalación deberá hacerse de acuerdo con las disposiciones legales en vigor.
- No tocar los elementos activos (LEDs incluidos).
- Está prohibido conectar las luminarias con el alimentador bajo tensión. Primero conecte la luminaria con el alimentador, luego el alimentador con la red de alimentación.
- Está prohibido instalar el aparato en un suelo inestable o susceptible de vibraciones.
- Diferentes materiales (suelos) requieren distintos tipos de fijaciones. Use siempre pernos y tacos según el tipo de suelo.
- Apriete siempre bien los tornillos de fijación del aparato al suelo.
- No exceda las temperaturas de trabajo permitidas. Salvo que se indique lo contrario, el aparato puede trabajar en condiciones normales (temperatura ambiente de +25 °C).
- Efectúe el mantenimiento / la limpieza de aparatos para uso en interiores con un paño seco, sin aplicar materiales abrasivos o disolventes. Evite el contacto del líquido con las partes eléctricas.
- La potencia y el flujo luminoso indicados podrán divergir en un +/-5%.
- Si tiene dudas en cuanto a la instalación o uso del aparato, póngase en contacto con el fabricante o el punto de venta.
- Las versiones actuales del manual de uso de los productos electrónicos están disponibles en la página del distribuidor: www.gtv.com.pl

La garantía no cubre defectos derivados de la instalación no conforme con el manual, reparación o mantenimiento efectuados por personas no autorizadas. La garantía no cubre defectos surgidos por daños mecánicos ni por sobretensiones de la red de alimentación. El fabricante no se hace responsable de daños y perjuicios resultantes del uso incorrecto de aparatos (desconforme con el manual). Cualquier modificación de la estructura o las especificaciones técnicas excluye la responsabilidad del fabricante. La garantía se aplica al funcionamiento del aparato. Los cambios de parámetros resultantes de procesos químicos o físicos (envejecimiento, amarilleamiento, decoloración, deslustre, etc.) no están cubiertos por la garantía.

El producto cumple con los requisitos de la legislación de la Unión Europea y la normativa complementaria de la legislación nacional. Puede encontrar más información en la página web www.gtv.com.pl y en la declaración de conformidad.

IT

Per garantire il corretto uso e il funzionamento sicuro dell'impianto, occorre osservare le istruzioni d'uso.

- Occorre sempre staccare la corrente prima di eseguire l'installazione, la manutenzione o la riparazione del prodotto.
- L'impianto può essere realizzato solo da personale con le adeguate abilitazioni.
- L'impianto deve essere realizzato conformemente alle norme vigenti.
- Non toccare gli elementi sotto tensione (compresi i diodi luminosi LED).
- Non collegare la plafoniera all'alimentatore sotto tensione. Prima occorre collegare la plafoniera all'alimentatore e solo dopo l'alimentatore alla corrente.
- Non montare il prodotto su una superficie instabile o soggetta a vibrazioni.
- Diversi materiali (superfici) richiedono diversi tipi di fissaggi. Usa sempre le viti e i tasselli adatti ad un determinato tipo di superficie.
- Occorre sempre avvitare bene le viti di fissaggio del prodotto alla superficie.
- Non superare la temperatura di esercizio ammissibile. Se non diversamente specificato, il prodotto è adatto all'uso nelle condizioni normali (con la temperatura ambiente pari a +25 °C).
- La manutenzione/pulizia dei prodotti dedicati all'uso esterno deve essere eseguita con uno straccio asciutto, senza l'uso di materiali abrasivi e solventi. Evitare il contatto del liquido con le parti elettriche.
- La potenza e il flusso luminoso può differenziarsi del +/-5%.
- In caso di dubbi circa l'installazione o l'uso del prodotto, contattare il produttore o il punto vendita.
- Le attuali versioni delle istruzioni d'uso dei prodotti elettrotecnici, sono disponibili sul sito del distributore www.gtv.com.pl

La garanzia non copre i difetti sorti a causa dell'installazione del prodotto in modo non conforme alle istruzioni, della riparazione o modifica da parte di persone non autorizzate. La garanzia non copre difetti causati da danni meccanici e sovratensioni provenienti dalla rete elettrica. Il produttore non è responsabile dei danneggiamenti e danni dovuti all'uso improprio (non conforme al presente manuale d'uso) degli apparecchi. Qualsiasi modifica alla costruzione o ai dati tecnici, esonera il produttore da ogni responsabilità. La garanzia si riferisce al funzionamento dell'apparecchio. Le modifiche dei parametri risultanti dai processi chimici o fisici (invecchiamento, ingiallimento, scolorimento, opacizzazione ecc.) non possono essere soggetti alle richieste di garanzia.

Il prodotto è conforme ai requisiti della legislazione dell'Unione Europea e ai regolamenti che la recepiscono nel diritto nazionale. Maggiori informazioni sono reperibili su www.gtv.com.pl e nella dichiarazione di conformità.

RO

În scopul de a asigura o utilizare corectă și o operare în siguranță a instalației, urmați instrucțiunile.

- Opriți întotdeauna alimentarea înainte de instalare, întreținere sau reparare dispozitivului.
- Instalația poate fi efectuată exclusiv de către un personal calificat care deține autorizările necesare.

- Instalația trebuie efectuată în conformitate cu reglementările în vigoare.
- Nu atingeți elementele aflate sub tensiune (inclusiv diodele LED aprinse).
- Corpul de iluminat nu trebuie să fie conectat la o sursă de alimentare aflată sub tensiune electrică. Mai întâi, conectați corpul de iluminat la sursa de alimentare și apoi sursa de alimentare la rețeaua electrică.
- Nu instalați dispozitivul pe un suport instabil sau supus la vibrații
- Diferite materiale (substraturi) necesită diferite tipuri de elemente de fixare. Utilizați întotdeauna suruburi și știfturi potrivite pentru tipul de substrat.
- Trebuie să strângeți întotdeauna suruburile de fixare a dispozitivului pe suprafață.
- Nu depășiți temperaturile de funcționare admise. Dacă nu se specifică altfel, dispozitivul este proiectat să funcționeze în condiții normale (temperatura ambiantă +25°C).
- Intreținerea/curățarea dispozitivelor de interior trebuie să fie realizată folosind o cârpă uscată, fără materiale abrazive sau solvenți. Trebuie evitat contactul lichidelor sau componentele electrice.
- Puterea și fluxul luminos pot varia +/-5%.
- În caz de dubii cu privire la instalarea sau utilizarea dispozitivului, vă rugăm să contactați producătorul sau distribuitorul.
- Versiunile actuale ale instrucțiunilor de utilizare a produselor electrotehnice sunt disponibile pe site-ul distribuitorului www.gtv.com.pl

Garantia nu acoperă defectele care rezultă din instalarea dispozitivului în neconformitate cu instrucțiunile, reparațiile sau modificarea acestuia de persoane neautorizate. Garantă nu acoperă defectele cauzate de deteriorările mecanice și suprafețele care provin din rețeaua de alimentare electrică. Producătorul nu este răspunzător pentru daunele rezultate din utilizarea necorespunzătoare (care nu este în concordanță cu aceste instrucțiuni) a dispozitivelor. Orice modificare a construcției sau specificației tehnice exclude răspunderea producătorului. Garantă se referă la funcționarea dispozitivului. Modificările parametrilor care rezultă din procese chimice sau fizice (îmbătrânire, îngălbenire, decolorare, ștergere, etc.) nu fac obiectul revendicărilor de garanție.

Produsul respectă cerințele legislației Uniunii Europene și ale reglementărilor de transpunere a acesteia în legislația națională. Mai multe informații pot fi găsite pe site-ul www.gtv.com.pl și în declarația de conformitate.

LT

Siekiant užtikrinti tinkamą įrenginio naudojimą ir saugų veikimą, būtina laikytis naudojimo instrukcijos.

- Prieš pradėdami įrenginio instaliavimą, priežiūrą ar taisymą - visada išjunkite maitinimą.
- Įrenginį gali atitikti tik atitinkamas įgaliotumas turintis darbuotojas.
- Įrenginias turi būti atliekamas pagal galiojančius reikalavimus.
- Nelieskite įtampingųjų elementų (įskaitant šviečiančius LED diodus).
- Negalima jungti šviestuvo prie maitinimo bloko su įtampa. Pirmaisiai reikia prijungti šviestuvą prie maitinimo bloko, o po to maitinimo bloką prie maitinimo tinklo.
- Negalima įrengti prietaiso ant nestabilius arba virpėjimui linkusio pagrindo.
- Skirtingoms medžiagoms (pagrindams) reikalingos skirtingos tvirtinimo detalės. Visada naudoti pagrindo tipui tinkančius varžtus ir kaiščius.
- Prietaisą prie paviršiaus tvirtinančius varžtus visada reikia tvirtinti priveržti.
- Neviršyti leistinos darbinės temperatūros. Jei nenurodyta kitaip, prietaisas skirtas veikti normaliomis sąlygomis (aplinkos temperatūra +25°C).
- Vidiniams naudojimui skirtų prietaisų priežiūra/valymas turėtų būti atliekamas sausu skudurėliu, be abrazyviųjų medžiagų ar tirpiklių. Venkite škyčio kontakto su elektrinėmis dalimis.
- Nurodyta galia ir šviestos srautas gali skirtis +/- 5%.
- Jei kyla abejonė dėl prietaiso įrengimo ar naudojimo reikia kreiptis į gamintoją arba pardavimo vietą.
- Aktualios elektrotechninių gaminių naudojimo instrukcijų versijos pateikiamos platintojo tinklalapyje www.gtv.com.pl

Garantija neapima defektų, atsiradusių dėl instrukcijos prieštaraujantį įrenginio montavimo, neteisėtų asmenų taisymų ar modifikacijų. Garantija netaikoma defektams, atsiradusiems dėl mechaninių pažeidimų ir dėl viršįtampio atsiradusių iš maitinimo tinklo. Gamintojas neatsako už žalos atsiradusias dėl netinkamo prietaisų naudojimo (neatitinkančio šios instrukcijos). Gamintojas neatsako už bet kokius struktūros ar techninės specifikacijos pakeitimus. Garantija taikoma įrenginio veikimui. Parametru pokyčiams atsirandantiems dėl cheminių ar fizinių procesų (senėjimas, geltonumas, spalvos pasikeitimas, matinimas ir pan.) garantija netaikoma.

Produktas atitinka Europos Sąjungos teisės aktų ir juos į nacionalinę teisę perkeliančių teisės aktų reikalavimus. Daugiau informacijos rasite interneto svetainėje www.gtv.com.pl ir atitikties deklaracijoje.

LV

Lai nodrošinātu instalācijas pareizu lietošanu un drošu ekspluatāciju, lūdzim, ievērojiet lietošanas instrukciju.

- Vienmēr izslēdziet barošanu pirms ierīces uzstādīšanas, apķopes vai remonta.
- Uzstādīšanu drīkst veikt tikai personāls, kuram ir atbilstoša kvalifikācija.
- Uzstādīšana jāveic saskaņā ar spēkā esošajiem likumiem.
- Nepieskarieties tam sprieguma esošiem elementiem (tostarp gaismas diodēm).
- Nedrīkst savienot gaismekli ar barošanas bloku zem sprieguma. Vispirms ir jāsavieno gaismekli ar barošanas bloku, un tikai pēc tam barošanas bloku ar barošanas tīklu.
- Nedrīkst uzstādīt ierīci uz pamatnes, kas ir nestabila vai jūtīga pret vibrācijām.
- Dažādiem materiāliem (pamatnēm) ir vajadzīgi dažādu veidu stiprinājumi. Vienmēr izmantojiet skrūves un tapas, kas piemērotas dotajam pamatnes veidam.
- Vienmēr ir stingri jāpievelk skrūves, kurās pietīrīnāja ierīci pie vīrsmas.
- Nepārsniedziet pieļaujamās darba temperatūras. Ja nav norādīts savādāk, ierīce ir jāpielgota darbam normālos apstākļos (apkārtējā temperatūra +25°C).
- Iekšelpu ierīču apkopi/tīrīšanu ir jāveic ar sausu drānu, neizmantojot abrazīvus materiālus vai šķīdinātājus. Neļaujiet šķīdriņam nonākt kontaktā ar elektriskām daļām.
- Sniegtā jauda un gaismas plūsmas var atšķirties par +/-5%.
- Ja rodas šaubas par ierīces uzstādīšanu vai lietošanu, lūdzim, sazinieties ar ražotāju vai tirdzniecības vietu.
- Pašreizējās elektrotehnikas izstrādājumu lietotāja rokasgrāmatu versijas ir pieejamas izplatītājā

timeklā vietnē www.gtv.com.pl

Garantija neattiecas uz defektiem, kas radušies ierīces uzstādīšanas neatbilstoši instrukcijai, nepilnvarotū personu veikta remonta vai modifikāciju rezultātā. Garantija neattiecas uz defektiem, kas radušies mehāniskos bojājumus un barošanas tīkla pārsprieguma rezultātā. Ražotājs neatbild par bojājumiem un kaitējumiem, kas radušies nepareizas (šai instrukcijai neatbilstošas) ierīču lietošanas dēļ. Jebkādas konstrukcijas vai tehniskās specifikācijas modifikācija izslēdz ražotāja atbildību. Garantija attiecas uz ierīces darbību. Garantija neattiecas uz raksturlielumu izmaiņām, kas saistītas ar ķīmiskiem vai fiziskiem procesiem (novecošanās, dzeltēšana, krāsa izmaiņas, blāvēšana u. tml.).

Izstrādājums atbilst Eiropas Savienības tiesību aktu prasībām un noteikumiem, kas tos ievieš valsts tiesību aktos. Plašāka informācija atrodama www.gtv.com.pl un atbilstības deklarācijā.

ET

Öge kasutaja ja seadme ohutu funktsioneerimise tagamiseks tuleb toimida kooskõlas teenusjuhendiga.

- Enne seadme paigaldamist, hoolimast või parandamist tuleb toide alati välja lülitada.
- Paigaldamist võib teostada ainult asjakohaste võitlustega personal.
- Paigaldus tuleb teostada kooskõlas kehtivate eeskirjadega.
- Pinge all oleivad elemente mitte puutuda (sealhulgas põlevaid LED diodeid).
- Pinge all olevat valgust või tohti toeteplokiga ühendada. Kõigepealt tuleb valgusti toeteplokiga ühendada ja alles seejärel võrgutoetada.
- Keelatud on paigaldada seadet ebastabiilsele või vibratsioonile allutatud aluspinnale
- Erinevad materjalid (aluspinna) vajavad erinevaid kinnitusi. Kasutage alati antud aluspinna liigile sobivaid kruvitsid ja tüübid.
- Seadet aluspinnale kinnitavad kruvid tuleb alati kõvasti kinni keerata.
- Mitte ületada lubatud töötlemis-temperatuure. Kui teistsi antud ei ole on seade kohandatud tööks normaalsetes tingimustes (keskkonna temperatuur +25 °C).
- Hoonesseeks kasutuses võib moodust seadmete hooldamist/puhastamist tuleb teostada kuiva lapiga, ilma abrasiivsete materjalide või lihestusteta. Vältida vedeliku kokkupuudet elektriliste osadega.
- Antud võimsus ja valgusvoog võivad erineda +/-5%.
- Seadme paigaldamist või kasutamist puudutavate kahtluste korral võtta ühendust tootja või müüjapunktiga.
- Elektrotehniliste toodete kehtiv kasutusjuhend on saadaval tunustaja leheküljel www.gtv.com.pl

Garantii ei hõlma juhendiga mitte kooskõlas olevast paigaldamisest, selleks mitte voltitud isikute poolt teostatud parandamisest või modifikatsioonidest tulenevaid vigu. Garantii ei hõlma mehaanilistest kahjustustest ja toitevõrgu ülepingeist tulenevaid vigu. Tootja ei kannu vastutust seadme ebaõige (juhendiga mitte kooskõlas oleva) kasutamise tulemusena tekkinud vigastuste ja kahjude eest. Üksikõik milline konstruktsiooni või tehnilise spetsifikatsiooni modifikatsioon välistab tootja vastutuse. Garantii puudutab seadme tööd. Keerilistest või füüsilistest protsessidest tulenevad nähtajate muutused (vananemine, koltumine, värvimuutus, mattsumine, jne) garantii alla ei kuulu.

O produto cumpre os requisitos da legislação e regulamentos da União Europeia que os implementam na legislação nacional. Mais informações estão disponíveis no website www.gtv.com.pl e na declaração de conformidade.

PT

Para garantir uma utilização adequada e um funcionamento seguro da instalação, devem ser seguidas as instruções que constam no manual de instruções.

- Antes de se proceder à instalação, manutenção ou reparação do aparelho deve sempre desligar a fonte de alimentação elétrica.
- A instalação só pode ser efetuada por profissionais com atribuições apropriadas.
- A instalação deve ser efetuada de acordo com as prescrições da lei em vigor.
- Não tocar em elementos sob tensão (incluindo diodos LED).
- É proibido ligar a luminária à fonte de luz ligada à rede elétrica. Primeiro deve-se ligar a luminária à fonte de alimentação, e só depois se deve ligar a fonte de alimentação à rede elétrica.
- Não se pode instalar o aparelho num pavimento instável e sujeito a vibrações.
- Diferentes tipos de pavimentos requerem diversos tipos de fixação. Utilize sempre parafusos e buchas adequadas para um determinado tipo de pavimento.
- Os parafusos de fixação devem ser sempre bem apertados no pavimento.
- Não ultrapassar as temperaturas de operação admissíveis. O aparelho está adaptado para operar em condições normais (temperatura de ambiente +25 °C), salvo indicação em contrário.
- A manutenção/limpeza de aparelhos destinados ao uso no exterior devem ser servidas a cabo com um pano seco, sem utilizar qualquer material abrasivo ou dissolvente. Evitar o contacto das partes elétricas com líquidos.
- A potência e o fluxo luminoso indicados podem divergir +/-5%.
- Em caso de dúvidas relacionadas com a instalação ou utilização do aparelho, contacte o fabricante ou o ponto de venda.
- Os manuais de instrução atuais de produtos eletrónicos encontram-se disponíveis no sítio web do distribuidor, isto é www.gtv.com.pl.

A garantia não cobre falhas resultantes da instalação do aparelho em desacordo com as instruções e da reparação ou modificação por pessoas não autorizadas. A garantia não cobre falhas resultantes de danos mecânicos e de sobretensão proveniente da rede de alimentação. O fabricante não assume responsabilidade por falhas e sinistros resultantes de uso indevido (em desacordo com as presentes instruções) dos aparelhos. Qualquer modificação da estrutura ou especificação técnica exclui a responsabilidade do fabricante. A garantia diz respeito ao funcionamento do aparelho. A alteração de parâmetros resultante de processos físicos ou químicos (envelhecimento, amarelamento, descoloração, opacidade, etc.) não é coberta pela garantia.

O produto cumpre os requisitos da legislação e regulamentos da União Europeia que os implementam na legislação nacional. Mais informações estão disponíveis no website www.gtv.com.pl e na declaração de conformidade.

BE

Для забезпечення правильної експлуатації і безпечної функціонування устаткування необхідно наступує у адвалведнатці з інструкції на експлуатацію.

- Необходно заусьдні адвалведнатці ад електрестакі перад пачаткам устаткунок, кансервації

- або ремонту абсталавання.
- Установку можа здзяйсняць выключна персанал з адпаведнымі паўнамоцтвамі.
- Устаноўку трэба здзяйсняць згодна з дзеючымі правіламі.
- Не дакрацаць элементу пад напружаннем (у тым ліку святлодiodных лямпачак).
- Забараняецца злучаць апаратуру з сілкавальнікам пад напружаннем. Спачатку неабходна злучыць апаратуру з сілкавальнікам, а толькі пасля гэтага - сілкавальнік з электрасеткай.
- Забараняецца ўсталяваць абсталаванне на нестабільнай аснове альбо такой, якая можа хістацца
- Розныя матэрыялы (падставы) патрабуюць розных тыпаў мацаванняў. Неабходна зусяды выкарыстоўваць падыходзячы шрыфт і калкі для дадзенага тыпу падставы.
- Неабходна зусяды грунтоўна дажурчыць іры, якія маюцца да паверхні.
- Не перавышаць дапушчальнай працоўнай тэмпературы. Калі няма іншай інфармацыі, то абсталаванне павіна працаваць у нармальных умовах (тэмпература навакольнага асяроддзя +25 °С).
- Кансервацыю ў чысты абсталаванне для ўнутранага ўжывання неабходна рабіць з дапамогай сухой аначы, без абразіўных матэрыялаў або растваральнікаў. Неабходна пазбягаць кантакту вадкасці з электрычнымі дэталімі.
- Прадаўжанае магутнасць і светлавы струмень могуць адрознівацца +/-5%.
- У выпадку паўсталых сумневаў адносна ўстаноўкі ці ж эксплуатацыі абсталавання, трэба звязацца з вытворцам або месцам, дзе прадукт быў куплены.
- Актуальныя версіі інструкцыі па эксплуатацыі электратэхнічных вырабаў даступныя на сайце дыстрыбутара www.gtv.com.pl

Гарантыя не распаўсюджваецца на дэфекты, якія з'явіліся ў выніку ўсталяўкі не ў адпаведнасці з інструкцыяй, у выніку рамонту або зменаў, здзейсненых неўпаўнаважанай асобай. Гарантыя не распаўсюджваецца на дэфекты, якія з'явіліся ў выніку механічных пашкоджэнняў, а таксама ў выніку пераняпуку ў электрасеткі. Вытворца не нясе адказнасці за пашкоджэнні і шкоду, якія з'яўляюцца вынікам няправільнага і/або злучэння дадзенай інструкцыі выкарыстання прыладу. Якая-небудзь змена канструкцыі або тэхнічнай спецыфікацыі здымае адказнасць з вытворцы. Гарантыя тычыцца працы прылады. Змены параметраў, што ідуць з хімічных або фізічных працэсаў (старэнне, плажэнне, зніжарэўванне, матаванне і т.д.) не з'яўляюцца прычынай для прэтэнзій і гарантыі.

Тэрмін службы выраба – неабмежаваны
 Гарантыя – 2 гады;

Прадукт адпавядае патрабаванням заканадаўства Еўрапейскага саюза і нарматыўным актам, якія ўводзяць іх у нацыянальнае заканадаўства. Выраб адпавядае патрабаванням ТР ТС 004/2011 „Аб бяспецы навакольнага абсталавання“, ТР ТС 020/2011 „Электрамагнітная сумяшчальнасць тэхнічных сродкаў“, ТР ТС 037/2016 „Аб абмежаванні прымянення небяспечных рэчываў у вырабах электратэхнічнай і радыётэхнічнай“. Дата вытворчасці - узкая на ўпакоўцы.

Вытворца: GTV Poland S.A., ul. Przejazdowa 21, 05-800 Pruszków, Polska, Польшча.
 Філіялы вытворцы: City Key International Co., Ltd., No19, Chaowai street, Beijing, China, Кітай.
 Краіна вытворцы - Кітай. Дадаўшая інфармацыя даступная на сайце www.gtv.com.pl і ў завае аб адпаведнасці патрабаванням.
 Імпартэр

UK

Шоб забяспечыць належнае выкарыстання і бяспечную эксплуатацыю ўстаноўкі, дотрымаўцеся інструкцыі з эксплуатацыі.

- Завжды выкаімае сівлення перед пачатком ўстаноўкі, абслугоўвання або рамонту прыстрою.
- Устаноўка можа выконвацца толькі персаналом з адпаведнай кваліфікацыю.
- Устаноўка павіна праводзіцца ўдвоіх або дзюіх правіл.
- Не торкайцеся дэталей пад напружю (а тую числу світлодiod, што світаўся).
- Світлінны не можна падключыць да джерела жывленя пад напружю. Спачатку падключіць світлінны до джерела жывленя, а потім джерело жывленя до мережы.
- Унікайце ўстаноўкі на нестабільны або схільны до вярхоў падставы
- На рiзніх матэрыялах (підставах) потрібні рiзні тыпы кріпільных элементів. Завжды выкаірмае гвнтит та дубелі, які підходять для даного тыпу підставы.
- Завжды міцно затягуйте гвнтит, які кріпять пристрій до поверхні.
- Не перавышаіте допустимі робочі температури. Якщо не вказано інаше, пристрій призначений для роботи в нормальних умовах (температура навоколишнього середовища +25 °C).
- Обслугоўвання і оищення пристрої для внутрішнього застосування повинно виконуватися сухою тканиною без використання абразивів або розчинників. Унікайте контакту рідини з електричними дэталімі.
- Вказана потужність і світловий потік можуть змінюватися на +/- 5%.
- Якщо у вас виникли сумніви щодо ўстаноўкі або выкаірмаення прыстрою, зверніцеся до виробника або в точку продажу.
- Поточні версіі інструкцій з выкаірмаення электротэхнічных виробів доступні на веб-сайті дыстрыбутора за адрасю: www.gtv.com.pl
- тэрмін прыдатнасці выробу неабмежаванай .
- гарантыя - 2 роки;

Гарантыя не паширыцца на дэфекты, што выніклі в рэзултаты ўстаноўкі прыстрою не ўдвоіх да інструкцыі, рамонту або мадыфікацыі неупаўнаважанымі асобамі. Гарантыя не паширыцца на дэфекты, выкліканы механічнымі пашкоджэннямі і внаслідок стрыбків напружы в мережы жывленя. Виробник не несе відповідальнасці за пашкоджэння і збиток, што є рэзултатом няправільнаго (у невідповіднасці з інструкцыяй) выкаірмаення пристроїв. Будь-яка зміна канструкцыі або тэхнічных характэрыстик выключэ відповідальнасць виробника. Гарантыя паширыцца на роботу прыстрою. Зміни параметрів в рэзултаты

хімічных або фізічных працэсах (старіння, пожовтіння, знебарвлення, потускніння і т.д.) не підлягають гарантійним претэнзіям.

Товар відповідає вимогам заканадаўства Еўрапейскаго Саюзу.
 Продукт відповідає вимогам заканадаўства Украіны, зокрема постанови Кабінету Міністрів Украіны від 16 грудня 2015 р. № 1077 "Про затвердження Технічного регламенту з електромагнітноі сумісності обладнання", постанови Міністрів Украіны від 16 грудня 2015 р. № 1067 "Про затвердження Технічного регламенту низьковольтного електричного обладнання", постанови Кабінету Міністрів Украіны від 27 травня 2015 р. № 340 "Про затвердження Технічного регламенту енергетичного маркування електричних ламп та світліньників", постанови Кабінету Міністрів Украіны від 10 березня 2017 р. № 139 "Про затвердження Технічного регламенту обмеження використання деяких небезпечних речовин в електричному та електронному обладнанні

Дата вытворчэння - зазначена на упакоўці
 ік. Виробник: ГТВ Польша, Ул. Пшеяздова 21, 05-800 Прушков, Польша.
 ік. Філія виробника - Сіті Кей Інтэрншл Цо.ЛТД, No 19, Хоавей Стріт, Пекін, Кітай.
 ік. Країна виробництва - Кітай
 Імпортер:

BG

С цел осигуряване на правилна експлоатация и безопасно функциониране на инсталцията, трябва да следвате указанията от инструкцията за обслужване.

- Винаги, преди да се пристигне към инсталиране, дейности по поддръжка или ремонт на уреда, захранването трябва да се изключи.
- Инсталирането може да изпълни само персонал, притежаващ съответните квалификации.
- Инсталирането трябва да се изпълни в съответствие с действащите разпоредби.
- Не докосвайте елементите под напрежение (включително светещите LED диоди).
- Не бива да свързвате осветителното тяло със захранващо устройство под напрежение. Първо трябва да свържете осветителното тяло със захранващото устройство и едва след това да включите захранващото устройство към електрическата мрежа.
- Не бива да инсталирате устройството върху нестабилни или податливи на вибрации основи.
- Различните материали (основи) изискват различни видове крепежни елементи. Винаги използвайте дюбели и винтове, подходящи за дадения вид основа.
- Винаги трябва да затегнете силно монтажните винтове към основата.
- Да не се надвишава допустимите температури на работа. Ако не е посочено друго, устройството е пригодено за работа при нормални условия (температура на околната среда +25 °C).
- Поддръжката/почистването на устройствата за ползване на закрито трябва да се извършва със суха кърпа, без използване на абразивни материали или разтворители. Трябва да се избягва контакт с електрическите части.
- Посочената мощност и светлинен поток могат да се различават с +/-5%.
- В случай на съмнения относно инсталирането или експлоатацията на устройството, трябва да се свържете с производителя или с търговския пункт.
- Актуалните версии на инструкциите за експлоатация на електротехнически уреди са достъпни в сайта на дистрибутора www.gtv.com.pl

Гаранцията не обхваща дефектите, възникнали в резултат от инсталция, изпълнена в несъответствие с инструкцията, от ремонт или модификация от неупълномощени лица. Гаранцията не обхваща дефектите, възникнали в резултат на механични повреди и в резултат на пренапрежение от захранващата мрежа. Производителят не носи отговорност за повреди и вреди, възникнали в резултат от неправилно (несъответстващо на настоящата инструкция) използване на устройството. Каквато и да била модификация на конструкцията или техническата спецификация отменя отговорността на производителя. Гаранцията се отнася за действително на устройството. Промоната на параметрите, възникнала въз основа на химически или физически процеси (старене, пожълтяване, обезцветяване, потъмняване и т.н.) не подлежат на гаранционни претенции.

Продуктът отговаря на изискванията на законодателството на Европейския съюз и на регламентите, които ги въвеждат в националното законодателство. Повече информация можете да намерите на уебсайта www.gtv.com.pl и в декларацията за съответствие.

SL

Da bi se zagotovila ustrezna uporaba in varno delovanje sistema, je treba ukrepati skladno z navodili za uporabo.

- Pred začetkom montaže, vzdrževalnih del ali popravila naprave je treba vedno odklopiti napajanje.
- Montažo lahko opravi izključno posebej pooblaščen osebe.
- Montaža mora ustrezati veljavnim predpisom.
- Ne dotikajte se delov pod napetostjo (velja tudi za same diode LED).
- Ne povezujte svetila z napajalnikom, ki je pod napetostjo. Najprej je treba povezati svetilo z napajalnikom in šele nato napajalnik priklopiti na napajalno omrežje.
- Ne nameščajte naprave na nestabilni ali drseči podlagi.
- Različni materiali (podlage) zahtevajo različne vrste pritrditev. Vedno uporabite vijake in zatčite, ki so primerni za izbrano vrsto podlage.
- Vedno je treba močno priviti vijake, ki napravo pritirajoje k podlagi.
- Ne presegajte dopustnih delovnih temperatur. Če ni navedeno drugače, je naprava prilagojena za delovanje v navadnih razmerah (temperatura okolja 25 °C).
- Za vzdrževanje/čiščenje naprave za notranjo uporabo je treba uporabiti suho krpo, brez abrazivnih materialov in topil. Izogibati se stiku tekočin z električnimi elementi.
- Navedena moč in svetlobni curek se lahko razlikujeta za +/-5%.
- Ob vprašanjih glede namestitve ali uporabe naprave se je treba obrniti na prodajalca ali prodajno točko.
- Veljavne različice navodil za uporabo elektrotehničnih izdelkov so na voljo na spletni strani distributerja www.gtv.com.pl.

Garancija ne velja za napake, ki so posledica montaže naprave, opravljene neskladno z navodili, ali popravil ali sprememb, izvedenih s strani nepooblaščen osebe. Garancija ne zajema napak, ki so posledica mehanskih poškodb ali prenapetosti, izviročih iz napajalnega omrežja. Proizvajalec ne odgovarja za poškodbe in škode, ki so posledica neustrezne uporabe naprave (neskladne s temi navodili). Karkršna koli sprememba konstrukcije ali tehničnih specifikacij vključuje odgovornost proizvajalca. Garancija se nanaša na delovanje naprave. Spremembe parametrov, ki so posledica kemičnih ali fizikalnih procesov (starenje, porumenelost, razbarvanje, potemnitve ipd.) ne dajejo prave garancijskih zahtevkov.

Izdelek izpolnjuje zahteve zakonodaje Evropske unije in predpisov, ki jih prenašajo v nacionalno zakonodajo. Več informacij je na voljo na spletni strani www.gtv.com.pl in v izjavi o skladnosti.

BS

Za pravilno koriščenje i sigurno djelovanje instalacije postupajte u skladu s uputama za upotrebu.

- Uvijek isključite napajanje prije nego što počnete s radovima na instalaciji, održavanju ili popravku uređaja.
- Radove na instalaciji može obavljati isključivo osoblje koje je za to ovlašteno.
- Radovi na instalaciji se mogu obavljati u skladu s važećim propisima.
- Nemojte dirati elemente pod naponom (uključujući i svjetleće diode LED).
- Nemojte priključivati lampu na punjač dok je pod naponom. Prvo priključite lampu na punjač, a tek onda uključite punjač u mrežu.
- Nemojte instalirati uređaj na nestabilnoj ili klimavoj podlozi.
- Različiti materijali (podloge) zahtijevaju različite pribore za pričvršćivanje. Uvijek koristite tipe i vijke adekvatne za konkretnu vrstu podloge.
- Uvijek jako zavrnite vijke za pričvršćivanje uređaja za površinu.
- Nemojte prekoračiti dozvoljene temperature rada. Ako nije drugačije određeno, uređaj je prilagođen radu u normalnim uvjetima (temperatura okruženja +25°C).
- Uređaj za unutrašnje korištenje čistite/održavajte suhom krpicom, bez ikakvih abrazivnih sredstava ili rastvarača. Izbjegavajte kontakt tekućine s električnim dijelovima.
- Navedena snaga i svjetlosni mlaz se može razlikovati za +/-5%.
- Ako imate bilo koje neudomice vezane za instalaciju ili korištenje uređaja, obratite se proizvođaču ili prodajnom mjestu.
- Aktuelne verzije uputstava za upotrebu elektrotehničkih proizvoda su dostupne na web-stranici distributera www.gtv.com.pl.

Garancija ne pokriva nedostatke koji su nastali uslijed instaliranja uređaja bez poštovanja uputstava, popravke ili modifikacija koje su vršila neovlašćena lica. Garancija ne pokriva nedostatke koji su nastali uslijed mehaničkog oštećenja i uslijed prenapona nastalih u električnoj mreži. Proizvođač ne snosi odgovornost za oštećenja koja su rezultat nepravilnog korištenja uređaja (koje nije u skladu s ovim uputstvom). Bilo koja modifikacija konstrukcije ili tehničke specifikacije isključuje odgovornost proizvođača. Garancija se odnosi na djelovanje uređaja. Promjena parametara uslijed hemijskih i fizičkih procesa (starenje, promjena boje u žutu, nestanak boje, matiranje i sl.) ne podliježe garanciji.

Proizvod ispunjava zahtjeve zakonodavstva Evropske unije i uredbi koje ih primjenjuju u državni zakon. Više informacija dostupno je na internet stranici www.gtv.com.pl i v izjavi o usklađenosti.

SRP

Za pravilno korišćenje i bezbedno djelovanje instalacije postupajte u skladu s uputstvima za upotrebu.

- Uvijek isključite napajanje prije nego što počnete s radovima na instalaciji, održavanju ili popravci uređaja.
- Radove na instalaciji može obavljati isključivo osoblje koje je za to ovlašteno.
- Radovi na instalaciji se mogu obavljati u skladu s važećim propisima.
- Nemojte dirati elemente pod naponom (uključujući i svjetleće diode LED).
- Nemojte priključivati lampu na punjač dok je pod naponom. Prvo priključite lampu na punjač, a tek onda uključite punjač u mrežu.
- Nemojte instalirati uređaj na nestabilnoj ili klimavoj podlozi.
- Različiti materijali (podloge) zahtijevaju različite pribore za pričvršćivanje. Uvijek koristite tipe i vijke adekvatne za konkretnu vrstu podloge.
- Uvijek jako zavrnite vijke za pričvršćivanje uređaja za površinu.
- Nemojte prekoračiti dozvoljene temperature rada. Ako nije drugačije određeno, uređaj je prilagođen za rad u normalnim uslovima (temperatura okruženja +25°C).
- Za održavanje/čišćenje uređaja za unutrašnje primjene koristite suhu krpicu, bez ikakvih abrazivnih sredstava ili rastvarača. Izbjegavajte kontakt tečnosti sa električnim dijelovima.
- Navedena snaga i svjetlosni mlaz se može razlikovati za +/-5%.
- Ako imate bilo koje neudomice vezane za instalaciju ili korištenje uređaja, obratite se proizvođaču ili prodajnom mjestu.
- Aktuelne verzije uputstava za upotrebu elektrotehničkih proizvoda su dostupne na web-stranici distributera www.gtv.com.pl.

Garancija ne pokriva nedostatke koji su nastali uslijed instaliranja uređaja bez poštovanja uputstava, popravke ili modifikacija koje su vršila neovlašćena lica. Garancija ne pokriva nedostatke koji su nastali uslijed mehaničkog oštećenja i uslijed prenapona nastalih u električnoj mreži. Proizvođač ne snosi odgovornost za oštećenja koja su rezultat nepravilnog korištenja uređaja (koje nije u skladu s ovim uputstvom). Bilo koja modifikacija konstrukcije ili tehničke specifikacije isključuje odgovornost proizvođača. Garancija se odnosi na djelovanje uređaja. Promjena parametara uslijed hemijskih i fizičkih procesa (starenje, promjena boje u žutu, nestanak boje, matiranje i sl.) ne podliježe garanciji.

Proizvod ispunjava zahtjeve zakonodavstva Evropske unije i uredbi koje ih primjenjuju u državni zakon. Više informacija dostupno je na internet stranici www.gtv.com.pl i v izjavi o usklađenosti.

SR

Za pravilno korišćenje i bezbedno delovanje instalacije postupajte u skladu s uputstvima za upotrebu.

- Uvek isključite napajanje pre nego što počnete s radovima na instalaciji, održavanju ili popravci uređaja.
- Radove na instalaciji može da obavlja isključivo osoblje koje je za to ovlašćeno.
- Radovi na instalaciji se mogu obavljati u skladu s važećim propisima.

- Nemojte dirati elemente pod naponom (uključujući i svjetleće diode LED).
- Nemojte priključivati lampu na punjač dok je pod naponom. Prvo priključite lampu na punjač, a tek onda uključite punjač u mrežu.
- Nemojte instalirati uređaj na nestabilnoj ili površino podložnoj klimanju.
- Različiti materijali (podloge) zahtijevaju različite pribore za pričvršćivanje. Uvek koristite tipe i vijke adekvatne za konkretnu vrstu podloge.
- Uvek jako zavrnite vijke za pričvršćivanje uređaja za površinu.
- Nemojte prekoračiti dozvoljene temperature rada. Ako nije drugačije određeno, uređaj može da radi u normalnim uslovima (temperatura okruženja +25°C).
- Održavanje/čišćenje uređaja za unutrašnje korišćenje izvodite pomoću suve krpice, bez ikakvih abrazivnih sredstava ili rastvarača. Izbjegavajte kontakt tečnosti s električnim dijelovima.
- Navedena snaga i svjetlosni mlaz može se razlikovati za +/-5%.
- U slučaju da imate bilo koje neudomice vezane za instalaciju ili korišćenje uređaja, obratite se proizvođaču ili prodajnom mestu.
- Aktuelne verzije uputstava za upotrebu elektrotehničkih proizvoda su dostupne na web-stranici distributera www.gtv.com.pl.

Radove ne pokriva nedostatek koji su nastali usled instaliranja uređaja bez poštovanja uputstava, popravke ili modifikacija koje su vršila neovlašćena lica. Garancija ne pokriva nedostatke koji su nastali usled mehaničkog oštećenja i usled prenapona nastalih u električnoj mreži. Proizvođač ne snosi odgovornost za oštećenja koja su rezultat nepravilnog korišćenja uređaja (koje nije u skladu s ovim uputstvom). Bilo koja modifikacija konstrukcije ili tehničke specifikacije isključuje odgovornost proizvođača. Garancija se odnosi na delovanje uređaja. Promena parametara uslijed hemijskih i fizičkih procesa (starenje, promena boje u žutu, nestanak boje, matiranje i sl.) ne podliježe garanciji.

Proizvod ispunjava zahteve zakonodavstva Evropske unije i uredbi koje ih primjenjuju u državni zakon. Više informacija dostupno je na internet stranici www.gtv.com.pl i v izjavi o usklađenosti.

MK

So cilj da se obezbedi pravilna upotreba i bezbedno radovanje na instalacijama, sledete go uputstvoto za radoto.

- Seokogah isključite go napojavajućeto pred da počnete so instalacija, održavanje ili popravni na uredot.
- Instalacija može da je prava samo soodvetno kvalifikovani lica.
- Instalacija treba da bude izvršena so suglasnost so vaočneto propisi.
- Da ne se dopirajte elementite pod napon (tjka i svjetlećeto LED diodi).
- Svetlećeto telo ne sme da bude povrano so napojavajućeto pod napon. Prvini, povrnete go svjetlećeto telo so napojavajućeto a potao so električneto napon.
- Uredot ne sme da se montira na podloga koje je nestabilni ili podložneto vibracij.
- Za različiteto materijali (substrati) potrebni se različiti svrzučaito elementi. Seokogah upotrebujeajte zavrtne i štitkio koje se pogodni za vidot na podlogoto.
- Seokogah čersto zategneti gi zavrtitite što go pričvrstuvajte uredot na površineto.
- Ne ja nadimuvajte dozovolneto radotoa temperatura. Osven ako ne je poniknu navedeno, uredot e dizajniran da radeti u normalni uslovi (temperatura +25 °C).
- Održuvanje/čistjenje na uredot za vanrešneto upotreba treba da se izveduva so suva krpa bez upotreba na abrazivneto materijali ili rastvoruvaito. Izbeguvajte kontakt na tječnosto so električneto delovito.
- Dadenata moćnost i prozračnoti flukso mogat da variruat +/-5%.
- Dokolyk imate soznieto povrazni so instalacija ili upotreba na uredot, ve molime kontaktirajte go proizvođiteto ili prodajnoto mesto.
- Tekovneto verzini na uputstvoto za upotreba na elektro-tehničneto proizvodo so dostupni na web stranata na distributertot www.gtv.com.pl.

Garancijata ne gi ofađa oštetuvañata nastanati pri instalacija na uredot, a ne se suglasni so uputstvoto, popravketo ili modifikacijata od strana na neovlašćeneto lica. Garancijata ne gi ofađa oštetuvañata nastanati poradi mehaničneto oštetuvañe, kako i od pričinio povrazni so napojavajućeta mrežeta. Proizvođitetot ne snosi odgovornost za oštetuvañe kao je rezultat na nesooedvetno korištenje na uredot (nesoolasno so uputstvoto). Seokja modifikacija na konstrukcijata ili tehničneto specifikacijata ja isključuva odgovornost na proizvođitetot. Garancijata se odnosuva na funkciovaneneto na uredot. Promena na parametrite koji proizluevate od hemisieto ili fizičneto (stareñe, pokoluvanje, obeluvanje i sl.) procesi ne se ofađneto so garancija.

Proizvođit gi ispolnjava baravañata na leglislativnata na Evropskoto Unija i regulativnito košteto so implemētirani vo nacionalnoto zakonodavstvo. Poveke informacii se dostupni na web-stranici www.gtv.com.pl i vo izjavata za soobraznost.

MO

- În scopul de a asigura o utilizare corectă și o operare în siguranță a instalației, urmați instrucțiunile.
- Opriți întotdeauna alimentarea înainte de instalare, întrerunerea sau repararea dispozitivului.
 - Instalația poate fi efectuată exclusiv de către un personal calificat care deține autorizațiile necesare.
 - Instalația trebuie efectuată în conformitate cu reglementările în vigoare.
 - Nu atingeți elementele afiate sub tensiune (inclusiv diodele LED aprinse).
 - Corpul de iluminat nu trebuie să fie conectat la o sursă de alimentare afiată sub tensiune electrică. Mai întâi, conectați corpul de iluminat la sursa de alimentare și apoi sursa de alimentare la rețeaua electrică.
 - Nu instalați dispozitivul pe un suport instabil sau supus la vibrații
 - Diferente materiale (substraturi) necesită diferite tipuri de elemente de fixare. Utilizați întotdeauna șuruburi și dibluri potrivite pentru tipul de substrat.
 - Trebuie să strângeți întotdeauna șuruburile de fixare a dispozitivului pe suprafață.
 - Nu depășiți temperaturile de funcționare admise. Dacă nu se specifică altfel, dispozitivul este proiectat să funcționeze în condiții normale (temperatura ambiantă +25 °C).
 - Înțreținerea/curățarea dispozitivelor de interior trebuie să fie realizată folosind o cârpă uscată, fără materiale abrazive sau solvenți. Trebuie evitat contactul lichidelor sau componentele electrice.
 - Puterea și fluxul luminos pot varia +/-5%.
 - În caz de dubii cu privire la instalarea sau utilizarea dispozitivului, vă rugăm să contactați producătorul sau distribuitorul.
 - Versiunile actuale ale instrucțiunilor de utilizare a produselor electrotehnice sunt disponibile pe site-

- Ёшқи қурылгыларга техникалық қызмет көрсету / таазалу жұмыстарын абразивтерді немесе еріткіштерді қолданбай, құрғақ шүберекпен орындаушы. Электр тогы бар бөлшектер сыйықтықтың тиіс болдырмауы.
- Бул құт пен жарық ағыны +/- 5% шамасында өзгері мүмкін.
- Қурылғыны орнатуға немесе пайдалануға қатысты күмәніңіз болса, өндүршісі немесе сату орнына хабарласңыз.
- Электр өнімдерінің пайдалану жөніндегі нұсқаулықтардың ағымдағы нұсқалары дистрибутордың веб-сайтында қол жеткізді: www.gtv.com.pl

Кепілдік жарықтандыру аспабын нұсқаулыққа сәйкес емес орнату, оны жөндеу немесе уәкілетті емес тұлғалардың модификациясы нәтижесінде туындаған ақауларға қолданылмайды. Кепілдік механикалық зақымдану нәтижесінде және құт желісіндегі кереуідегі ауытқу нәтижесінде туындаған ақауларға қолданылмайды. Өндүрші шамды тиісінше пайдаланбау (нұсқаулыққа сәйкес емес) нәтижесінде пайда болған зақым мен залал үшін жауап берілмейді. Кез келген дизайн модификациясы немесе техникалық сипаттама өндүршінің жауапкершілігін жоққа шығарады. Кепілдік шамның жұмысына қолданылады. Химиялық және физикалық процестерден (ескіру, сарғаю, түсіңдеу, дақ түсіру және т.б.) туындайтын параметрлердегі өзгерістер кепілдікпен қамтылмайды. Өнімнің қызмет уақыты мерзімі - шектеусіз

Кепілдік мерзімі - 2 жыл

Өнім Еуропалық Одақ заңнамасының талаптарына сәйкес келеді, ол энергетикалық талбылданудың негізгі белгіледі және оны ұлттық заңнамға біріктіреді. ережелерін белгіледі Өнім КО ТР 004/2011 „Төмен вольтты жабдықтардың қауіпсіздігі туралы”, КО ТР 020/2011 „Техникалық құралдардың электромагниттік үйлесімділігі”, КО ТР 037/2016 „Электротехника және Радиотехника өнімдерінде қауіпті заттарды қолдануды шектеу туралы” талаптарына сәйкес келеді.

Толығырақ ақпаратты www.gtv.com.pl сайтынан және сәйкестік туралы мәлімдемеден табуға болады.

Өндірілген күні - қалтамада көрсетілген.

Өндүршісі: GTV Poland S.A., ul. Przejazdowa 21, 05-800 Pruszków, Polska, Польша.

Өндүршінің филиалы: City Key International Co Ltd., No19, Chaowai street, Beijing, China, Қытай.

Өндүршіс ел - Қытай.

KY

- Орнотууға туура пайдаланылысын жана коопсуз иштешін қамсыз кылуу үчүн колдонуу боюнча нускамаларды аткарыңыз.
- Түземтү орнотуу, тейлеу же ондоноу баштоодон мурун ар дайым электр кубатынынүрчүзү.
 - Орнотуу тиешелу квалификациялуу кызматкерлер тарабынан гана жүргүзүлүш керек.
 - Орнотуу учурдагы эрежелерге ылайык жүргүзүлүш керек.
 - Чычалган бөлүктөргө (ошондой эле жарык берүүчү диоддорго) тийбениз.
 - Шамчырак чычалган кубат булагына туташтырылбашы керек. Адегенде шамчыракты кубат булагына, андан кийин тармакты кубат булагына туташтырыңыз.
 - Түземтү туржусу же титирөө болгон негизге койбонуз
 - Ар кандай материалдар (негиздер) ар кандай түрдөгү бекиткин элементтерин талап кылат.
 - Ар дайым ошол негиздин туруну ылайыкбураамалар менен добулдердин колдонуңуз.
 - Түземтү бетке бекиткен бураамаларды дайыма бекемдеңиз.
 - Уруксат берилген иштөө температураларынан ашпаңыз. Эгерде башкасы белгиленбесе, аппарат кадимки шарттарда (айлана-чөйрөнүн температурасы 25 °С) иштөөгө арналган.
 - Ички пайдалануу үчүн түзүлүштүн тейлөөсү/таазалоо абразивдүү каражаттарды же эриктиретеді колдонбостон кургак чүпүркө менен жүргүзүлүш керек.
- Суюктукэлектр бөлүктөрүнө тийбешсе керек.
- Бул кубат жана жарык агымы + - 5% өзгөрүшү мүмкүн.
 - Түземтү орнотуу же пайдалануу боюнча кандайдыр бир шектөө болсо, өндүрүүчөгө же сатуу пунктуна кайрылыңыз.
 - Электр буюмдарын колдонуу боюнча нускамалардын үчурдагы версиялары дистрибутордун www.gtv.com.pl

вeб-сайтында жеткиликтүү: Кепилдик шамчырактын ыйгарым укугу берилбеген жактар тарабынан үчкө нөзигедери туул жана аларды улуттук мыйзамдарга интеграциялоочу жоболорду белгиленген 2017-жылдын 4-июнундагы Европа Парламентинин жана Кеңешинин (ЕБ) 2017/1369 Регламентине жою берет. Өнүм ББ ТР 004/2011 „Төмөн вольттуу жабдуулардын коопсуздук жөнүндө”, ББ ТР 020/2011 „Техникалык каражаттардын электромагниттик шайкештиги”, ББ ТР 037/2016 «Электр жана радиотехника буюмдарында зыяндуу заттарды колдонууну чектөө жөнүндөгү жоболордун талаптарына ылайык келет. Кечирки маалыматты www.gtv.com.pl сайтынан жана шайкештик декларациялардан тапсаңыз болот.

Өндүрүлгөн күнү - таңгакта көрсөтүлгөн.

Өндүрүүчү: GTV Poland S.A., Przejazdowa 21, 05-800 Pruszków, Polska, Польша.

Өндүрүүчүнүн филиалы: City Key International Co Ltd., No19, Chaowai street, Beijing, China, Қытай.

Өндүрүүчү өлкө - Кытай.

TG

Дастури истифодабармиро риюя кунед, то боварй хосил кунед, ки шумо системаро ба таври

- дурут ба кор мебаред ва он Бекхатар кор мекунад
- Хамеша дар хотир доред, ки қабл аз насб, ниҳодҳорӣ ё таъмири дастох таъминоти барқро қатъ кунед.
- Насбуиқи танҳо аз ҷониби кормандони ваколатдор анҷом дода мешавад.
- Насбуиқи бонд мувофиқи қридохта қонуни амалнондан анҷом дода шавад.
- Ба қисмиҳои ҷараёни барқидошта даст нарасонед (аз ҷумла LED-хо ғанғими фэъл будашонан).
- Ҳеч гоҳ тиргақро бо ноқили таъминоти ҷараёни барқидошта пайваст накунед. Аввалан, тиргақро ба ноқили таъминот ва силас ноқили таъминот ба шабақа пайваст кунед.
- Ҳеч гоҳ дастгохро дар логин ноустовар ё ба ларзиш ҳассос насб накунед.
- Маводҳои (ассос) мухталиф намудҳои ғунғунчи мустваққимиро талаб мекунанд.
- Ҳамеша аз винтҳо ва болтҳои печдори дугарафони мувофиқ барои ҳамин намуди пойгоҳ истифода баред.
- Болтҳо, ки дастгохро бо пойгоҳ васл мекунанд, ҳамеша саҳт маҳкам кунед.
- Ҳарорати иҷозатдодашударо қориро афзун накунед. Агар тартибди дигаре пешбинӣ нашуда бошад, дастгоҳ мазкур барои қоринқуд дар шароити муқаррабӣ (ҳарорати муҳити зист 25°C) мутобиқ нақаб шудааст.
- Барои тазо нигоҳ доштани асбобҳои барои истифода дохили бино пешбинишуда аз матои хуш истифода баред. Агар модаҳои абразивӣ ё халқумандаҳоро истифода набаред. Ҳар гуна тамос байни қисмиҳои мек ва барқро пешғири намоед.
- Рейтинги кубави зарҳанда ва ариши ҷараёни рӯшної метавонад аз - 5% фарқ кунад.
- Агар давз насб қароланд в истифода бурдани дастох шубҳа дошта болед, бо истеҳсолкунанда ё фурӯшгоҳи ҷақана тамос гиред.

- Версияҳои навтарини дастгохро қорбар онди истифодадо таққиозоти электротехниқи дар сомонди дистрибутор дастрас мекунанд: www.gtv.com.pl
- Кафолат ағон нуқсонеро, ки дар натиҷаи насб нақарандан дастох ба вучуд омаздан, фаро намеғирад риюя дастрақнал, ё аз ҷониби шахсони бечизаст тамсири в тағир додани он.
- Кафолат қамбудуқеро, ки дар натиҷаи особи механиқии ё шддидати аз ҳад зинд ба вучуд омаздан ё аз таъминоти барқи асосӣ саршамча меғирад, фаро намеғирад.
- Истеҳсолкунанда барои ҳамма гуна зарар ё талафоти дар натиҷаи истифодаи нодурусти дастгохро ба вучудомазда (мувофиқи дастурмали мазкур) ҷабуобгар нест.
- Истеҳсолкунанда ҳеҷ гуна масъулиятро ғанғими тарққазӣ ё мушакхосати техникӣ, ки ба ҳар роҳе тағйир дошта шудааст, ба дӯш намеқарад. Кафолат ба фэълғиоти дастох дақл дорад.
- Тағйирот дар параметрҳо, ки дар натиҷаи равандухон кимиёвӣ ё физикӣ (фарсудашавӣ, зардушавӣ, ранг қарадан, тоқ додан ва ғайра) пайдо шудаанд, мавзӯи дэълвоҳи кафолат шуда намеғавсонанд.
- Масъулият мазкур ба талаботе, ки аз санадҳои қонуғузорию Иттиҳоди Аврупо бармеоянд, аз ҷумла бо танзими Парлумони Аврупо ҳақорчӯбаи таматуғузорию энергия ва муқаррароти
- Ба қонуғузорию миллии ворид намудани он мувофиқ мекунанд. Шумо тафсилоти бештарро дар бораи он дар сомонаи www.gtv.com.pl ва дар эълғомғиҳои мутобиқат паҳид хоҳед қарад.”

TK

- Ulgamy dogry işledýändigiziñe göz ýetirmek üçin ulanyy gollanmasyna eýerilň we howpsuz işlemegi üçün
- Gurnamazdan, saklamazdan ýa-da bejermезden ozal elymdama elektrik toguny ýapmagy ýatdan çykarmaň.
 - Gurnamak diňe degişli ygtyýarnamasy bolan işgärler tarapyndan amala asyrylyp bilner.
 - Gurnamak hereket edýän kanuny kadalara laýyklykda amala asyrylmalydyr.
 - Janly bölölere degmät işledilende (işledilende LED-ler degişli).
 - Gysyjy gurlyşy hiç wagt janly ýitendirligi kabul bilen birkidirmäň. Ilki bilen, enjamy ýitendirligi kabele birkidirliň, soňra ýitendirligi kabul set bilen birkidirliň.
 - Enjamy hiç wagt duruslyk üstide ýa-da titremä sezewar bolan üstde gurnamaň.
 - Dürli materiallar (euslar) dürli gysyjylary talap edýär. Elymdama berlen esasanýň görünüşine laýyk boltlary we nurbatlary ulanyň.
 - Enjamy, onuň düýübine berkidýän boltlary elymdama çekdirliň.
 - Rugsat berilýän iş temperaturalarynyň ýokary gecmäň. Bagatça görkezilmedik bolsa, bi enjam adaty şertlerde işlemäge laýyklyklydyr (daşky gurşawyň temperaturasý +25°C).
 - Içerki işler üçin ýitelenen enjamlary arassa saklamak üçin gury mata ulanyň. Iýji maddalar ýa-da eriginlerli hiç birini ulanmaň. Suwuk we elektrik bölöleleriniň arasynda galtaşgarkäçli öňüni alyň.
 - Görkezilen ýygýj derejesi we ygatylyk akymynyň bahasý +/- 5% ýygýg biler.
 - Enjamy gurnak ýa-da ulanamak başa böhelenýän bolsanyň, öndürji ýa-da söwda nokady bilen habarlaşyň.
 - Elektro-tehnik enjamlary ulanmak boýunça ulanyy gollanmalarynyň häziki zaman wersiýalaryny paýlaýjyňyň internet sahypasynda: www.gtv.com.pl tapyp bilersiňiz.

Kepillik enjamy gurnamakda şy gollanmany talaplaryny berjaý etmezlik netijesinde ýuze cykan kemçilikleri üçin ýa-da rugatsyz adamlar tarapyndan abtamlak ýa-da ýygtegmeler netijesinde ýuze cykan kemçilikleri üçin çalyňalmayr.

Kepillik mehankiki zeper ýa-da elektrik togundan gelyän ýokary napraýeniye sebäpli ýuze cykan kemçilikleri üçin çalyňalmayr. Öndürji enjamyň nädogy ulanylymagy (bu gollanmada görkezilşinden başgaça ulanylyşy) netijesinde ýuzan ýokary ýa-da ýitgiler üçin hiç ilij gaparkäçkil bolmady. Enjamyň dizaýny ýa-da tehnik aýratnylyklary haýsydyr bir görnüsde ýygtegeden bolsa öndürji jogapkärçilik çekmeýär. Kepillik enjamyň işleyşine degişlidir.

Himiki ýa-da fiziki prosesler netijesinde ýuze cykған parametrleri ýygtegedilmege (garramak, sarylamak, renklekme, jübütlemek we ş.m.) kepillik talaplaryna tabyn dälidir.

Bu öňüm, Ýewropa Bileleşiginiň Kanun yktyýatlyk hökümetiniň kanunlary talaplaryna, esasanam Ýewropa Parlamentiniň düşünmamasý energiya kadalarynyň ulanylyşy üçin çarçuwany kesgitelýän we milli kanunlaryga geçirmek üçin düzgünlerine laýyk gelyär. Bu barada www.gtv.com.pl salgysynda we laýyklyk beýannamalarynda has giňişleýin maglumat alarsyňyž.”

UZ

- Tizimini to'g'ri ishlatishingizga va u xavfsiz ishlagisha ishonch hosil qilish uchun foydalanish qo'llanmasiga amali qiling
- Jihozni o'rnatish, uchiy texnik xizmat ko'rsatish yoki ta'mirlashdan oldin har doim elektr ta'minotini o'chirishni unutmang.
 - O'rnatish faqat tegishli ruxsatga ega bo'lgan xodimlar tomonidan amalga oshirilishi mumkin.
 - O'rnatish amaldagi qonun-qoidalarga muvofiq amalga oshirilishi lozim.

- Ishlab turgan qismlarga (jumladan, yoqilgan LED chiroqqa) tegmang.
- Fitingni hech qachon ishlab turgan quvvat beruvchi kabelga ulamang. Avval fittingni quvvat beruvchi kabelga ulang, keyin quvvat beruvchi kabelni tarmoqqa ulang.
- Jihozni hech qachon notekis yoki tebranishlarga moyil asoslarga o'rnatmang.
- Turli materiallar (asoslar) turlicha mahkamlashni talab etadi. Har doim tegishli asosga mos keladigan vintlar va ikki tomoni kesilgan boltlardan foydalaning.
- Jihozni asosga mahkamlab turuvchi boltlarni har doim mahkam torting.
- Ruxsat etilgan ishlash haroratlarini oshirmang. Agar boshqa holat ko'rsatilmagan bo'lsa, bu jihoz normal sharoitda ishlashga mo'ljallangan (atrofdagi harorat 25°C).
- Bino ichida foydalanishga mo'ljallangan jihozlarni tozalash uchun quruq matodan foydalaning. Hech qanday abraziv moddalar yoki eritmalardan foydalanmang. Suyuqlik va elektr qismlari o'rtasida kontakt bo'lishining oldini oling.
- Belgilangan quvvat darajasi va yorug'lik oqimining qiymati +/- 5% ga farq qilishi mumkin.
- Jihozni o'rnatish yoki ishlatishga oid shubhangiz bo'lsa, ishlab chiqaruvchi yoki chakana savdo do'koniga murojaat qiling.
- Elektrotexnika vositalaridan foydalanishga doir foydalanuvchi qo'llanmalarining eng oxirgi versiyalari distribyutorning quyidagi veb-saytida mavjud: www.gtv.com.pl.

Kafolat jihozni qo'llanmaga amal qilmasdan noto'g'ri o'rnatish oqibatida yuzaga keladigan buzilishlarni yoki jihozning bunga ruxsati bo'lmagan insonlar tomonidan o'zgartirilishi yoki ta'mirlanishini qamrab olmaydi.

Kafolat mexanik shikastlanish yoki asosiy elektr tarmog'ni tufayli haddan tashqari kuchlanish natijasida yuzaga keladigan nuqsonlarni qamrab olmaydi. Ishlab chiqaruvchi jihozdan noto'g'ri foydalanish (qo'llanmaga zid ravishda) natijasida yuz bergan har qanday zarar yoki yo'qotish uchun javobgar bo'lmaydi. Dizayn yoki texnik xususiyatlar biror shaklda o'zgartirilgan bo'lsa, ishlab chiqaruvchi o'z zimmasiga hech qanday javobgarlikni olmaydi. Kafolat jihozning ishlashiga qo'llaniladi.

Kimyoviy yoki fizik jarayonlar natijasida parametrlarning o'zgarishi (eskirish, sarg'ayish, rang o'zgarishi, yarqirashning yo'qolishi va boshqalar) uchun kafolat berilmaydi.

Ushbu mahsulot Yevropa Ittifoqi qonunchiligidan kelib chiqadigan talablarga javob beradi Siz bu haqda www.gtv.com.pl saytida va muvofiqlik deklaratsiyasida batafsil ma'lumotga ega bo'lasiz."

