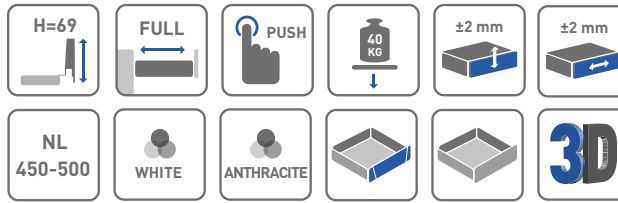
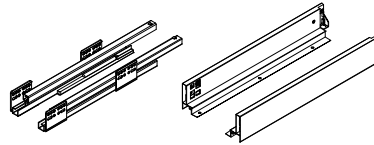
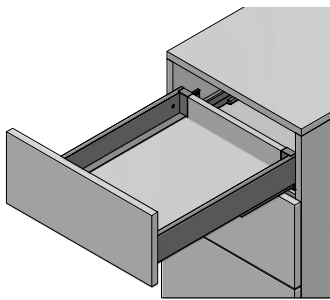


AXIS PRO



KOMPLET SZUFLADY EKSTRANISKIEJ / EXTRA LOW DRAWER SET / ЭКСТРА НИЗКИЙ ЯЩИК



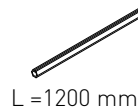
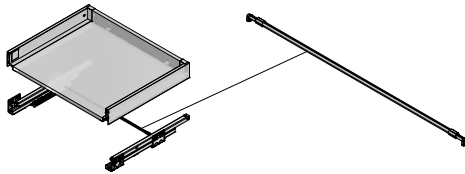
A

B

NL (mm)	Antracyt / anthracite / антрацитовый	Biały / white / белый
450	PB-AXISPRO-P20-KPL69-450-60	PB-AXISPRO-P20-KPL69-450-10
500	PB-AXISPRO-P20-KPL69-500-60	PB-AXISPRO-P20-KPL69-500-10

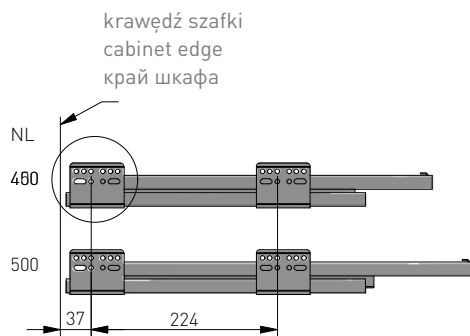
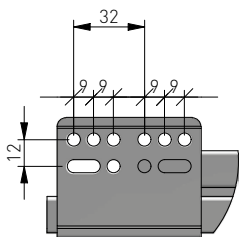
MECHANIZM SYNCHRONIZACJI / SYNCHRONIZATION MECHANISM / МЕХАНИЗМ СИНХРОНИЗАЦИИ

ELEMENTY SKŁADOWE / COMPONENTS / КОМПОНЕНТЫ



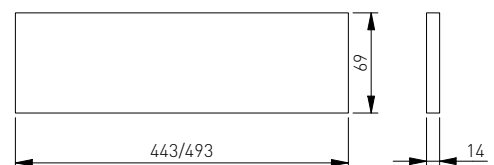
Index	Opis
PB-AXISPRO-SYNCHRO-P20	Poprzeczka synchronizująca, do push to open, L=1200 mm, + mocowania 2 kpl. Synchronizing crossbar, for push to open, L=1200 mm, + 2 sets of fittings Синхронизирующая штанга, для системы открывания от нажатия, L=1200 мм, + комплекты крепежей 2 шт.

WYMIARY MONTAŻOWE / MOUNTING DIMENSIONS / УСТАНОВОЧНЫЕ РАЗМЕРЫ

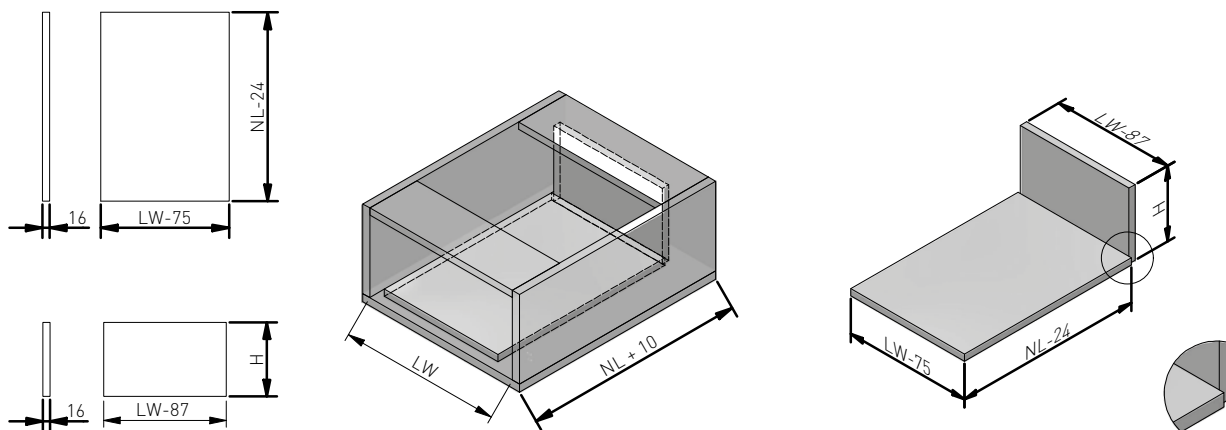


Uwagi montażowe / Mounting information / Техническое примечание:

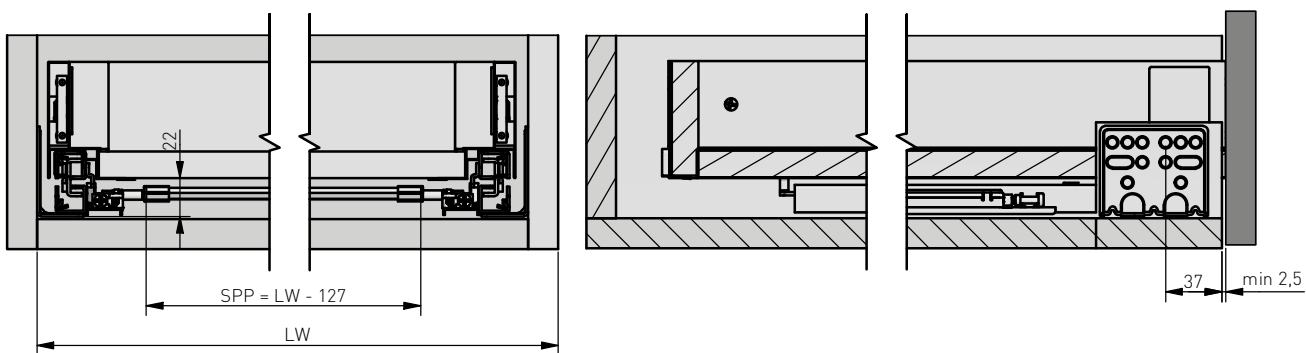
Dla prawidłowego działania szuflady jej szerokość nie może przekraczać długości nominalnej prowadnicy.
For proper drawer operation, the width of the drawer can not exceed the nominal slide length.
Для правильной работы направляющей рекомендованная ширина ящика не должна превышать номинальной длины направляющей.



WYMIARY ELEMENTÓW SZUFLADY Z PŁYTY 16 MM / DIMENSIONS OF DRAWER COMPONENTS FROM 16 MM BOARD
 РАЗМЕРЫ ЭЛЕМЕНТОВ ДЛЯ ЯЩИКА ИЗ ПЛИТЫ 16 MM

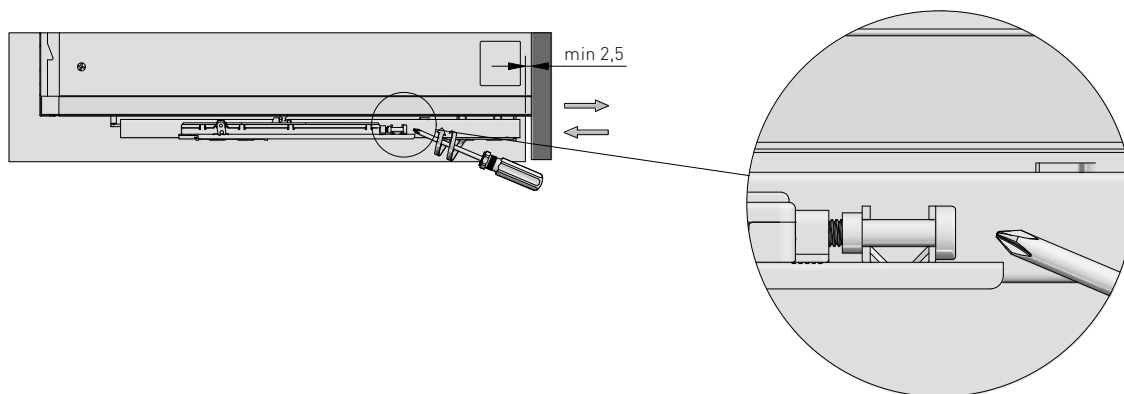


WYMIARY MONTAŻOWE DLA ELEMENTÓW SYNCHRONIZACJI / MOUNTING DIMENSIONS FOR SYNCHRONIZATION COMPONENTS
 МОНТАЖНЫЕ РАЗМЕРЫ ДЛЯ КОМПОНЕНТОВ СИНХРОНИЗАЦИИ

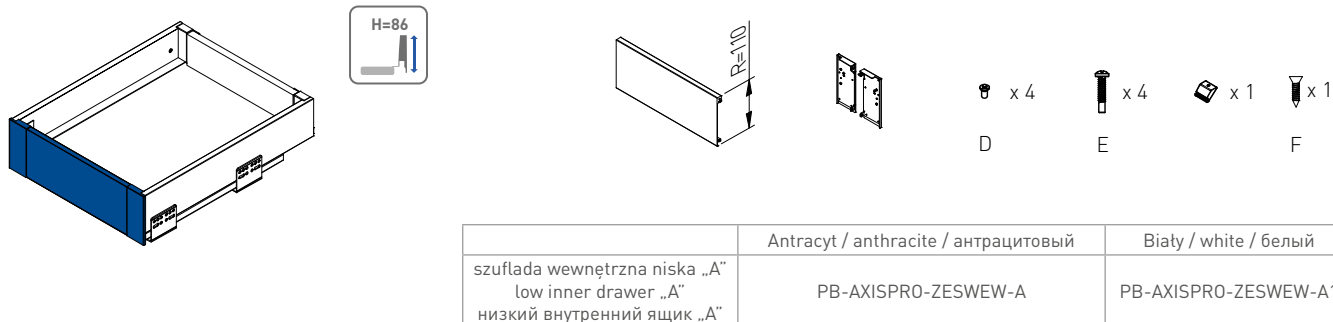


SPP – wymiar pręta
 rod dimension
 размер штанги

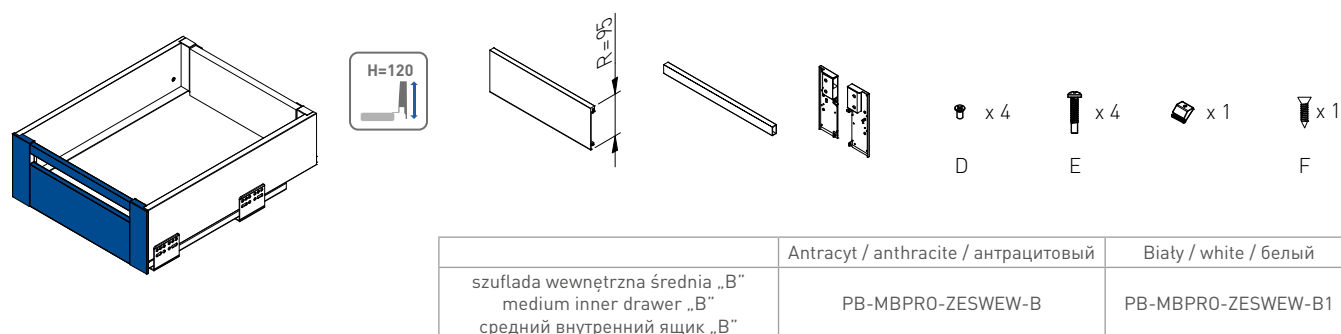
REGULACJA SZCZELINY FRONTU DLA P20 / MOUNTING DIMENSIONS FOR SYNCHRONIZATION COMPONENTS
 МОНТАЖНЫЕ РАЗМЕРЫ ДЛЯ КОМПОНЕНТОВ СИНХРОНИЗАЦИИ



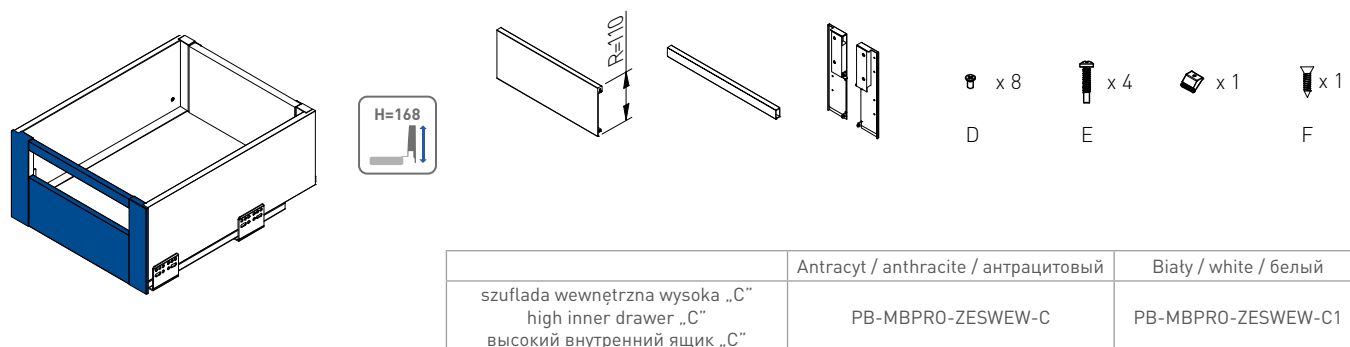
ZESTAW DO SZUFLADY WEWNĘTRZNEJ NISKIEJ H=84 / SET FOR LOW INNER DRAWER H=84 /
КОМПЛЕКТ ДЛЯ НИЗКОГО ВНУТРЕННЕГО ЯЩИКА H=84



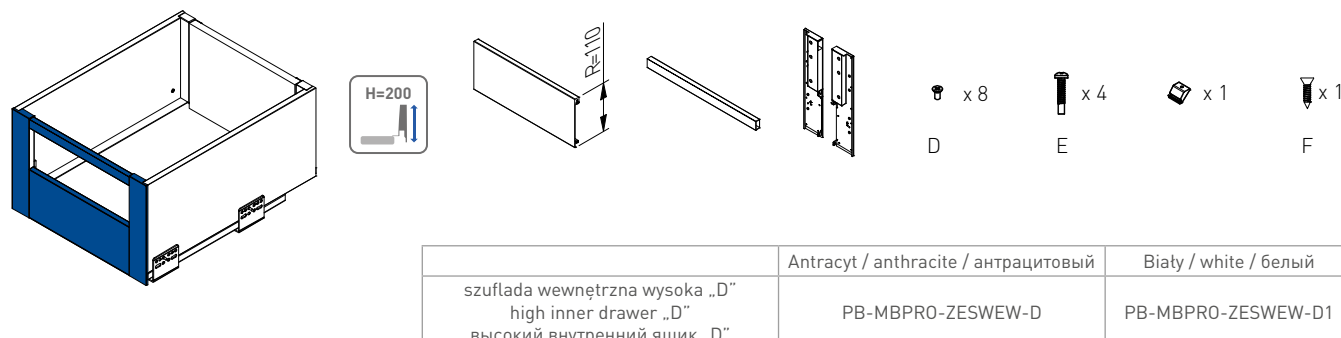
ZESTAW DO SZUFLADY WEWNĘTRZNEJ ŚREDNIEJ H=120 / SET FOR MEDIUM INNER DRAWER H=120 /
НАБОР ДЛЯ СРЕДНЕГО ВНУТРЕННЕГО ЯЩИКА H = 120



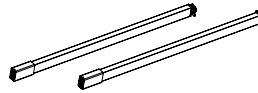
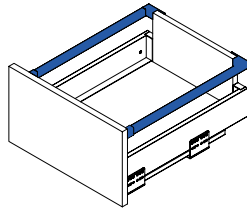
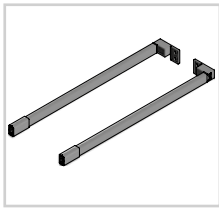
ZESTAW DO SZUFLADY WEWNĘTRZNEJ WYSOKIEJ H=168 / SET FOR HIGH INNER DRAWER H=168 /
КОМПЛЕКТ ДЛЯ ВЫСОКОГО ВНУТРЕННЕГО ЯЩИКА H=168



ZESTAW DO SZUFLADY WEWNĘTRZNEJ WYSOKIEJ H=200 / SET FOR HIGH INNER DRAWER H=200 /
КОМПЛЕКТ ДЛЯ ВЫСОКОГО ВНУТРЕННЕГО ЯЩИКА H=200



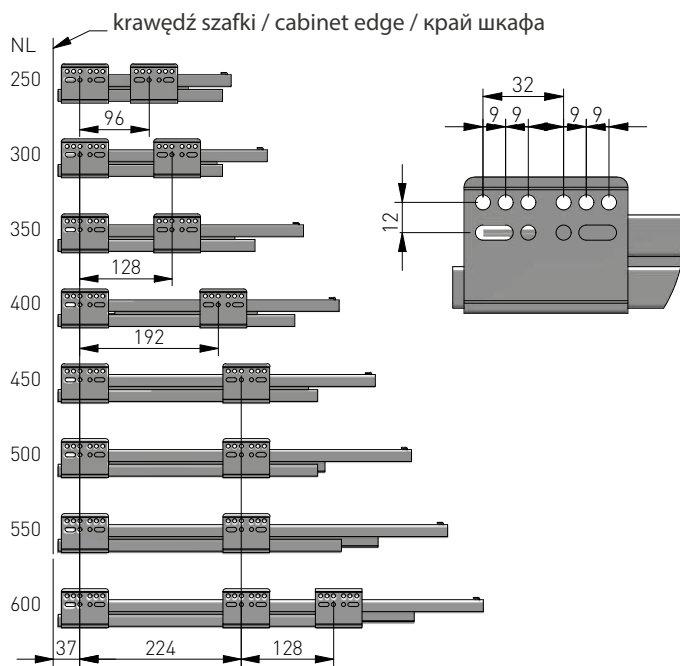
RELING WZDŁUŻNY / LONGITUDINAL RAILING / ПРОДОЛЬНЫЙ РЕЙЛИНГ



x 6
C

NL (mm)	Antracyt / anthracite / антрацитовый	Biały / white / белый
250	PB-AXISPRO-RELKW250	PB-AXISPRO-RELKW250-10
300	PB-AXISPRO-RELKW300	PB-AXISPRO-RELKW300-10
350	PB-AXISPRO-RELKW350	PB-AXISPRO-RELKW350-10
400	PB-AXISPRO-RELKW400	PB-AXISPRO-RELKW400-10
450	PB-AXISPRO-RELKW450	PB-AXISPRO-RELKW450-10
500	PB-AXISPRO-RELKW500	PB-AXISPRO-RELKW500-10
550	PB-AXISPRO-RELKW550	PB-AXISPRO-RELKW550-10
600	PB-AXISPRO-RELKW600	PB-AXISPRO-RELKW600-10

WYMIARY MONTAŻOWE / MOUNTING DIMENSIONS / УСТАНОВОЧНЫЕ РАЗМЕРЫ



Uwagi montażowe / Mounting information / Техническое примечание:

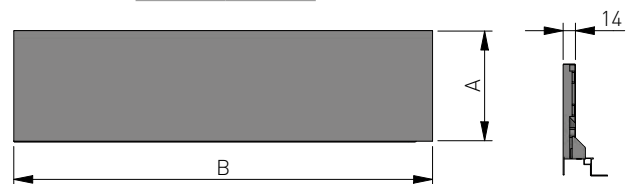
Dla prawidłowego działania szuflady jej szerokość nie może przekraczać długości nominalnej prowadnicy. Przy przekroczeniu proporcji zaleca się użycie synchronizatora: PB-AXISPRO-SYNCHRO-P20

For proper drawer operation, the width of the drawer can not exceed the nominal slide length. If the proportion is exceeded, it is recommended to use synchronization rod: PB-AXISPRO-SYNCHRO-P20

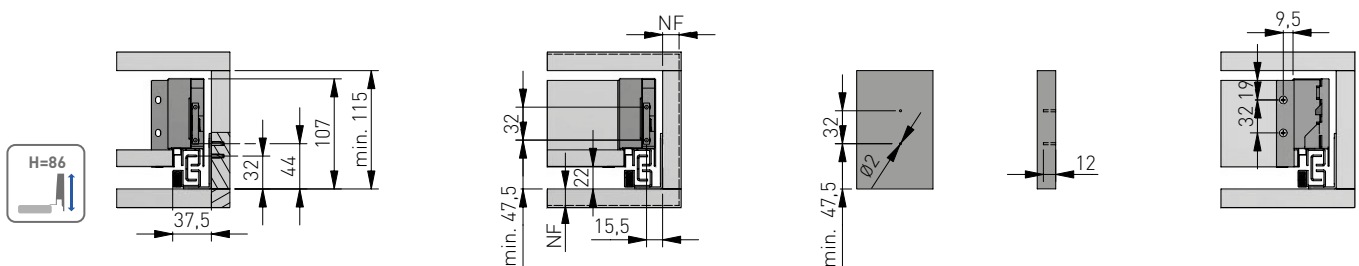
Для правильной работы направляющей рекомендованная ширина ящика не должна превышать номинальной длины направляющей. При превышении соотношения, рекомендуется использовать синхронизирующую штангу: PB-AXISPRO-SYNCHRO-P20

NL	B
250	243
300	293
350	343
400	393
450	443
500	493
550	543
600	593

	A
Low	86
Medium	120
High	168
V. High	200



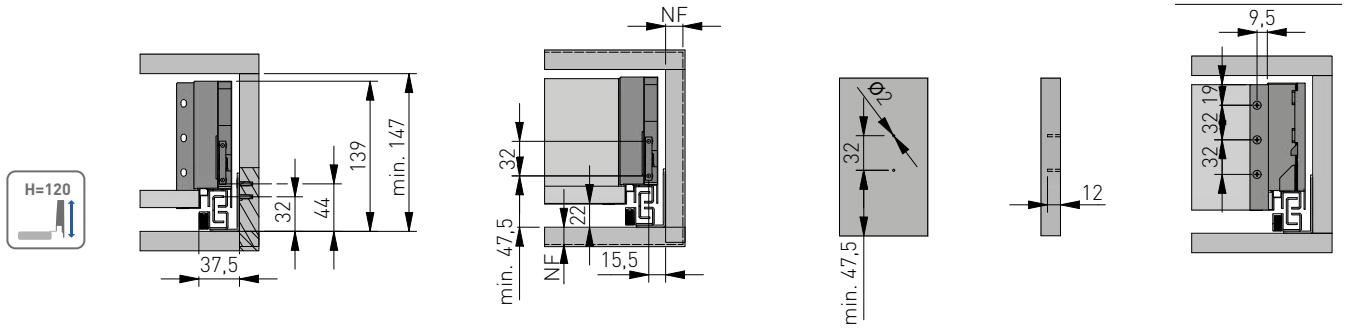
WYMIARY MONTAŻOWE DLA SZUFLADY NISKIEJ / MOUNTING DIMENSIONS FOR LOW DRAWER / УСТАНОВОЧНЫЕ РАЗМЕРЫ НИЗКОГО ЯЩИКА



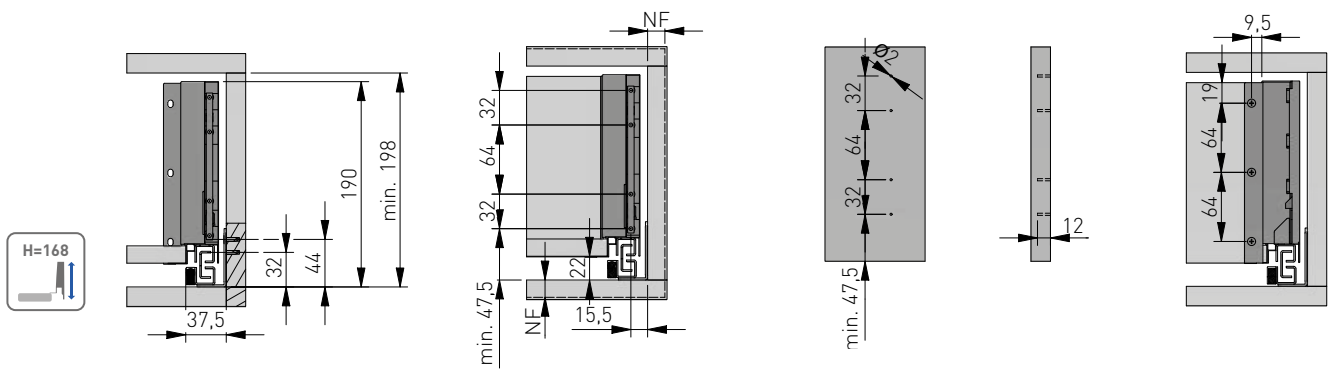
NF – natożenie frontu
front overlap
наложение фасада



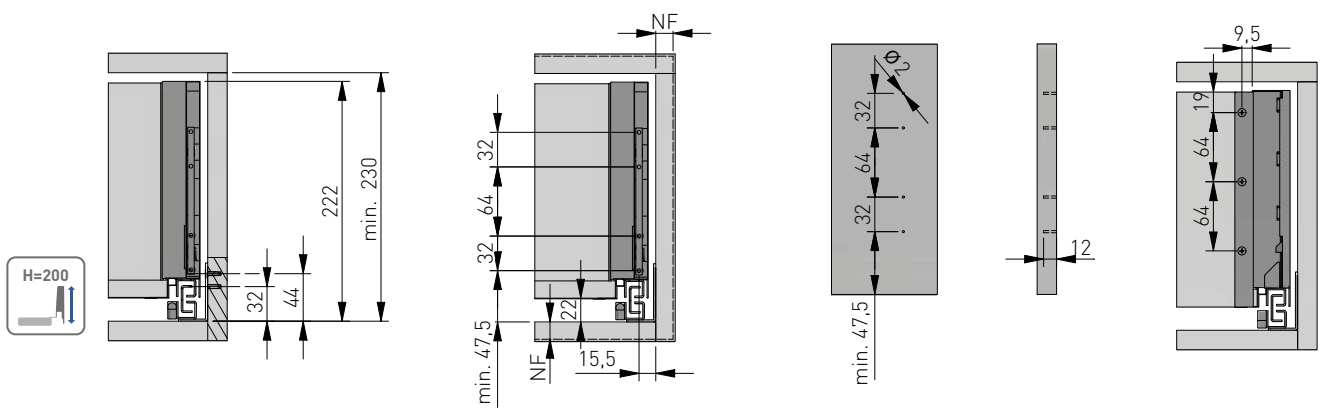
WYMIARY MONTAŻOWE DLA SZUFLADY ŚREDNIEJ / MOUNTING DIMENSIONS FOR MEDIUM DRAWER /
 УСТАНОВОЧНЫЕ РАЗМЕРЫ СРЕДНЕГО ЯЩИКА



WYMIARY MONTAŻOWE DLA SZUFLADY WYSOKIEJ / MOUNTING DIMENSIONS FOR HIGH DRAWER /
 УСТАНОВОЧНЫЕ РАЗМЕРЫ ВЫСОКОГО ЯЩИКА



WYMIARY MONTAŻOWE DLA SZUFLADY BARDZO WYSOKIEJ / MOUNTING DIMENSIONS FOR VERY HIGH DRAWER /
 УСТАНОВОЧНЫЕ РАЗМЕРЫ ОЧЕНЬ ВЫСОКОГО



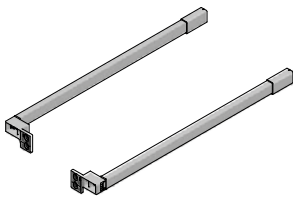
WYMIARY ELEMENTÓW SZUFLADY Z PŁYTY 16 MM / DRAWER ELEMENTS DIMENSIONS FOR 16 MM BOARD / РАЗМЕРЫ ЭЛЕМЕНТОВ ЯЩИКА ИЗ ДСП 16 MM

Wymiary elementów ścianki tylnej i dna szuflady dla płyty 16 mm / Mounting dimensions of drawer back and bottom for 16 mm board / Монтажные размеры задней стенки и дна ящика для плиты 16 мм

Орcja 1 / Option 1 / Вариант 1

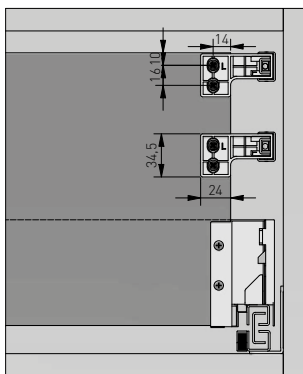
Bok / Side / Боковины	H (mm)
Niski / Low / Низкие	84
Średni / Medium / Средние	116
Wysoki / High / Высокие	167
Bardzo wysoki / Very high / Очень высокие	199

RELING WZDŁUŻNY / LONGITUDINAL RAILING / ПРОДОЛЬНЫЙ РЕЙЛИНГ

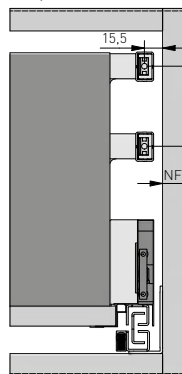


NL (mm)	Antracyt / anthracite / антрацитовый	Biały / white / белый
250	PB-AXISPRO-RELKW250	PB-AXISPRO-RELKW250-10
300	PB-AXISPRO-RELKW300	PB-AXISPRO-RELKW300-10
350	PB-AXISPRO-RELKW350	PB-AXISPRO-RELKW350-10
400	PB-AXISPRO-RELKW400	PB-AXISPRO-RELKW400-10
450	PB-AXISPRO-RELKW450	PB-AXISPRO-RELKW450-10
500	PB-AXISPRO-RELKW500	PB-AXISPRO-RELKW500-10
550	PB-AXISPRO-RELKW550	PB-AXISPRO-RELKW550-10
600	PB-AXISPRO-RELKW600	PB-AXISPRO-RELKW600-10

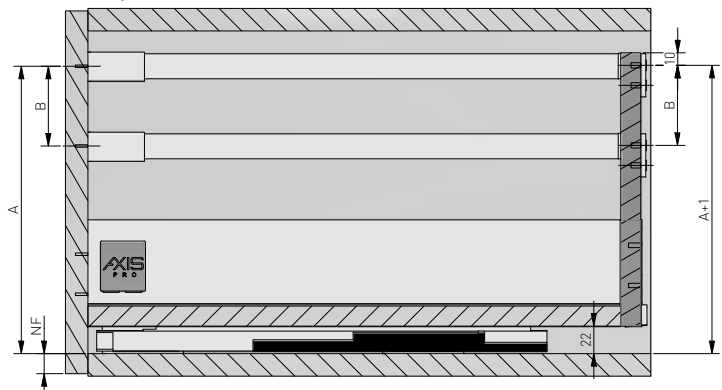
widok z tyłu
back view
вид сзади



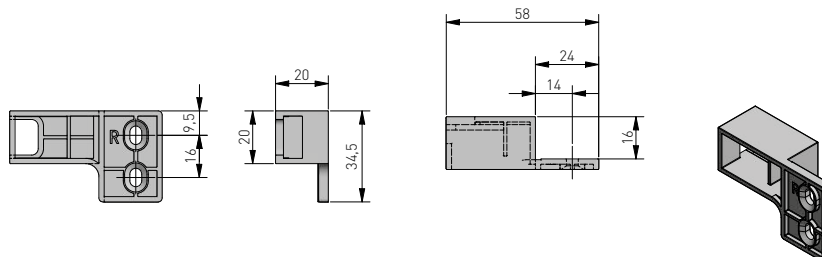
widok z przodu
front view
вид фасада

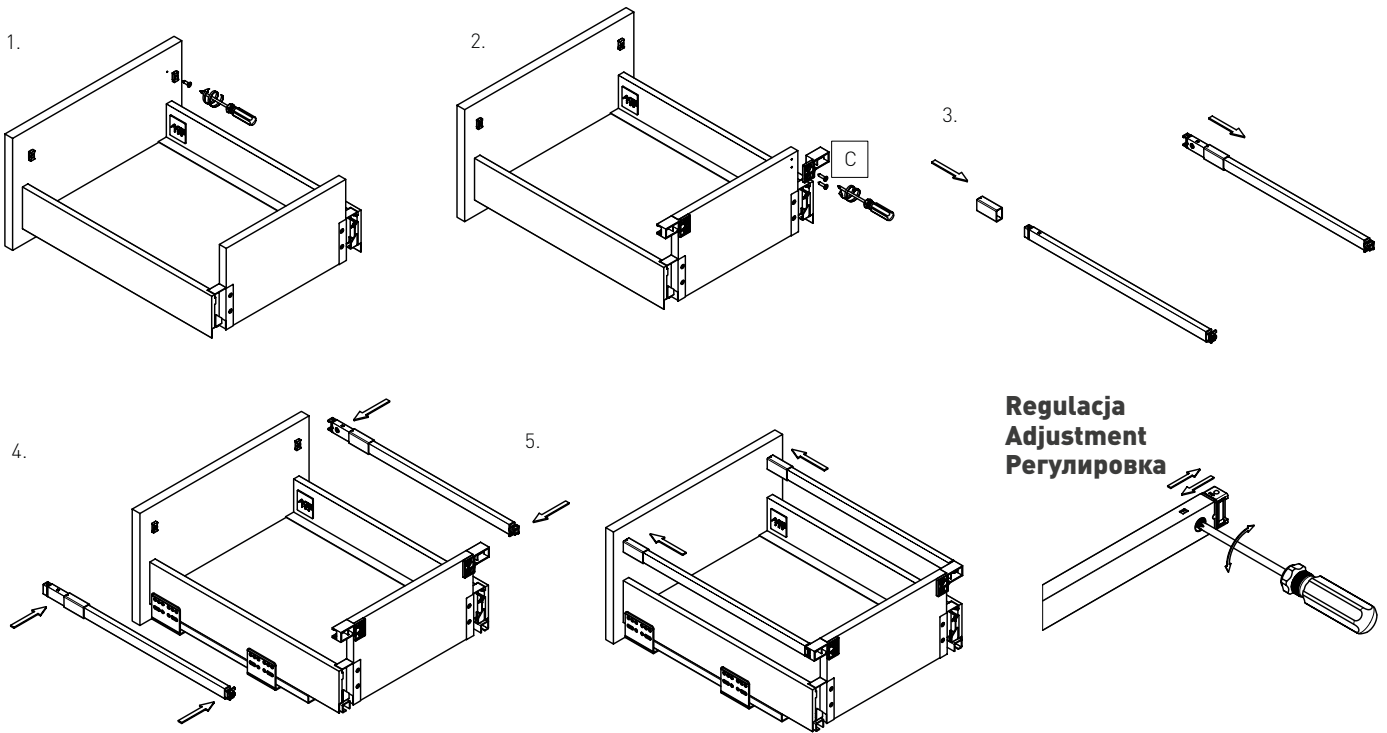


widok z boku
side view
вид сбоку

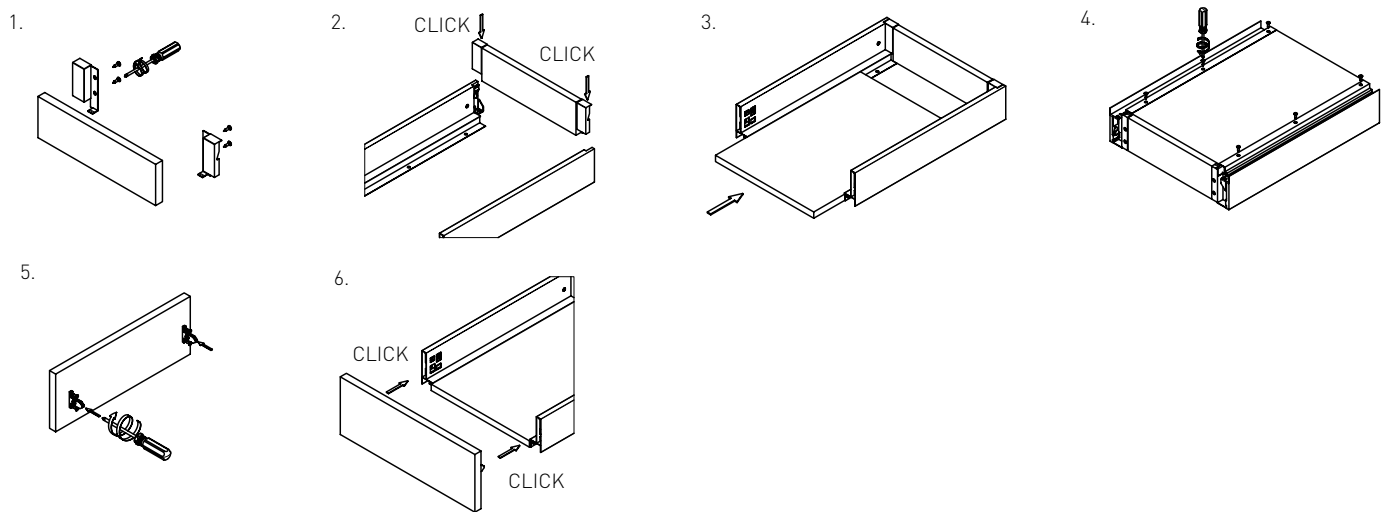


- A - odległość montażowa do górnego relingu
mounting distance to upper rail
монтажное расстояние до верхнего рейлинга
- B - odległość między relingami
distance between relays
расстояние между рейлингами
- NF - nałożenie frontu
front overlap
наложение фасада

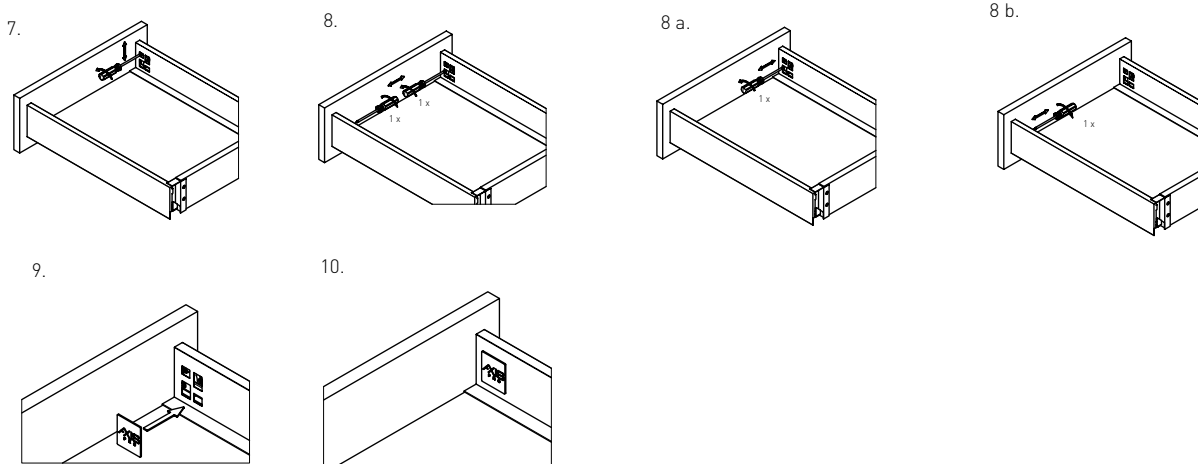




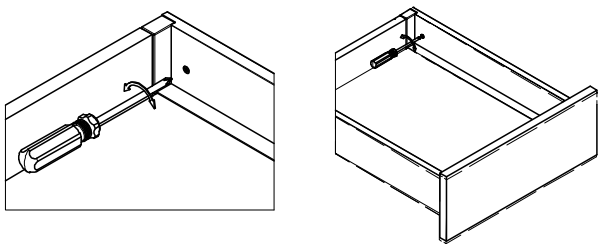
MONTAŻ SZUFLADY / MOUNTING OF DRAWER / МОНТАЖ ЯЩИКА



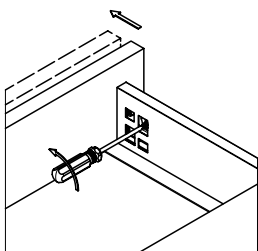
REGULACJA POZIOMA - PIONOWA / HORIZONTAL - VERTICAL ADJUSTMENT / РЕГУЛИРОВКА ПО ШИРИНЕ - ПО ВЫСОТЕ



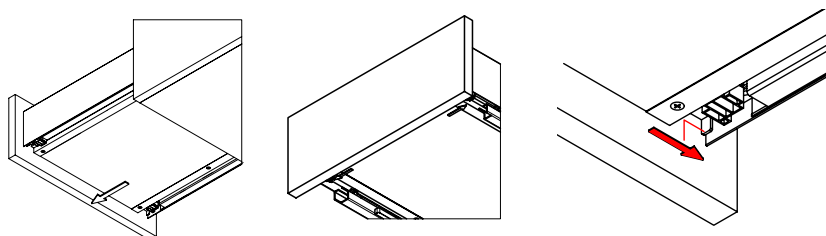
REGULACJA POCHYLENIA FRONTU / FRONT POSITION ADJUSTMENT / РЕГУЛИРОВКА НАКЛОНА ФАСАДА:



DEMONTAŻ FRONTU / DRAWER FRONT REMOVAL / ДЕМОНТАЖ С ЯЩИКА

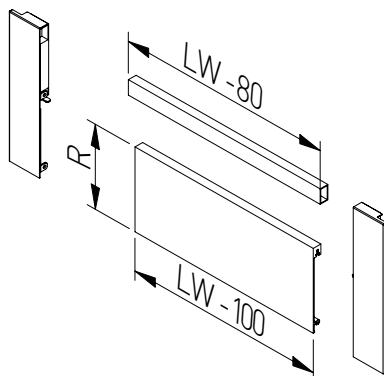


DEMONTAŻ SZUFLADY / DRAWER REMOVAL / ДЕМОНТАЖ ЯЩИКА

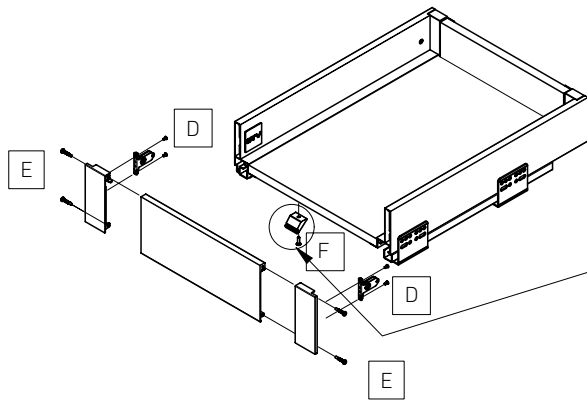


WYMIARY ELEMENTÓW SZUFLADY WEWNĘTRZNEJ / MOUNTING DIMENSIONS FOR INNER DRAWER / УСТАНОВОЧНЫЕ РАЗМЕРЫ ВНУТРЕННЕГО ЯЩИКА

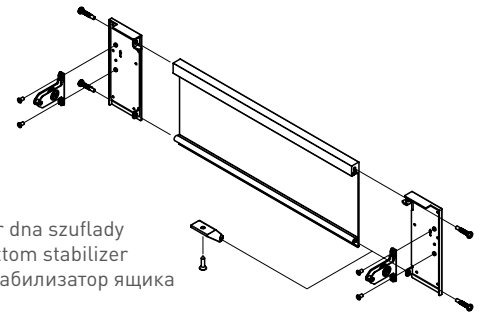
LW – Wewnętrzna szerokość korpusu / Internal body width / Внутренняя ширина корпуса
 R – Wysokość panelu / Panel height / Высота панели



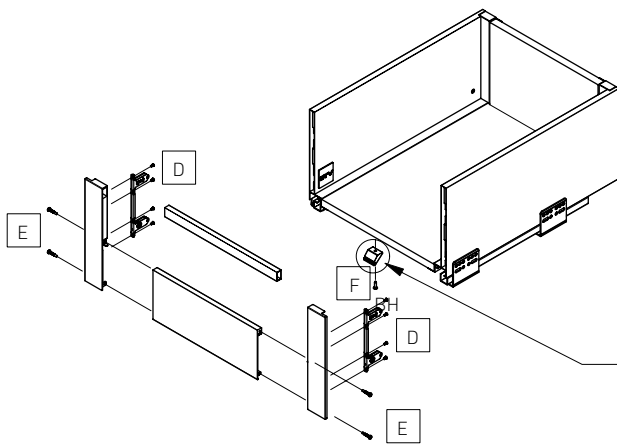
MONTAŻ SZUFLADY WEWNĘTRZNEJ / MOUNTING OF INSIDE DRAWER / МОНТАЖ ВНУТРЕННЕГО ЯЩИКА



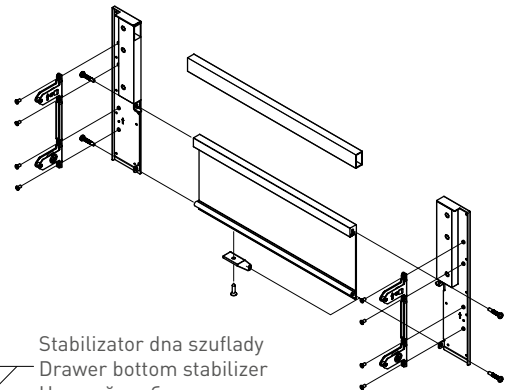
Stabilizator dna szuflady
Drawer bottom stabilizer
Нижний стабилизатор ящика



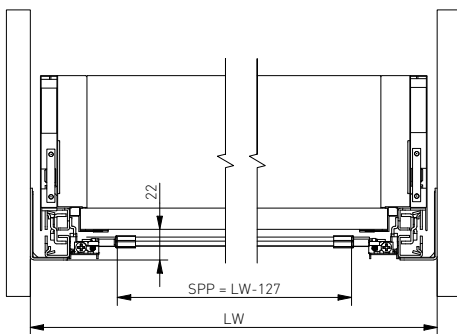
MONTAŻ SZUFLADY WEWNĘTRZNEJ Z PANELEM I RELINGIEM / MOUNTING OF INSIDE DRAWER / МОНТАЖ ВНУТРЕННЕГО ЯЩИКА



Stabilizator dna szuflady
Drawer bottom stabilizer
Нижний стабилизатор ящика

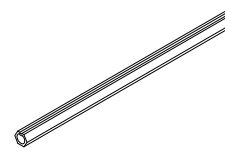


WYMIARY ELEMENTÓW SZUFLADY P20 / MOUNTING DIMENSIONS FOR P20 DRAWER / УСТАНОВОЧНЫЕ РАЗМЕРЫ ЯЩИКА P20



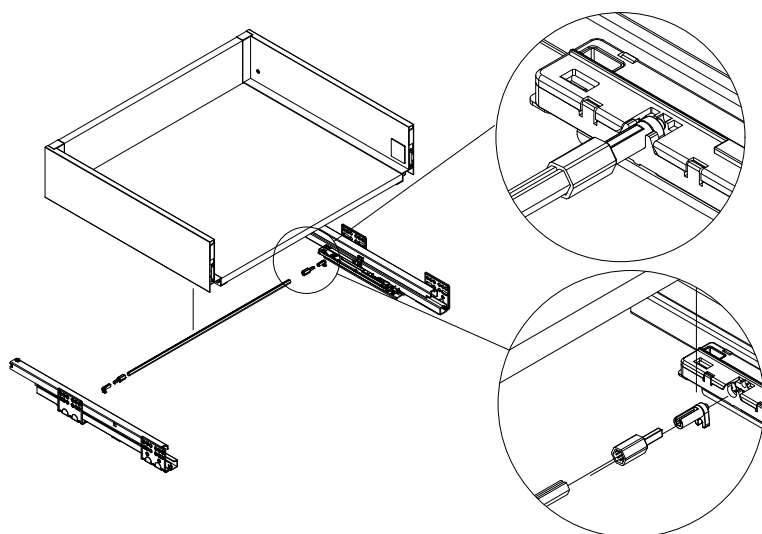
Długość pręta synchronizującego
Length of synchronisation rod
Длина синхронизирующей штанги

LW – wewnętrzna szerokość szafki
inside cabinet width
внутренняя ширина корпуса
SPP – długość przycięcia złączki synchronizującej
cutting dimension for synchronisation rod
раскрой синхронизирующей штанги



L = 1200 mm

MONTAŻ SZUFLADY P20 / MOUNTING OF P20 DRAWER /
МОНТАЖ ЯЩИКА P20



REGULACJA SZCZELINY FRONTU P20 / ADJUSTING
FRONT GAP P20 / РЕГУЛІРОВКА ФРОНТАЛЬНОГО
ЗАЗОРА

