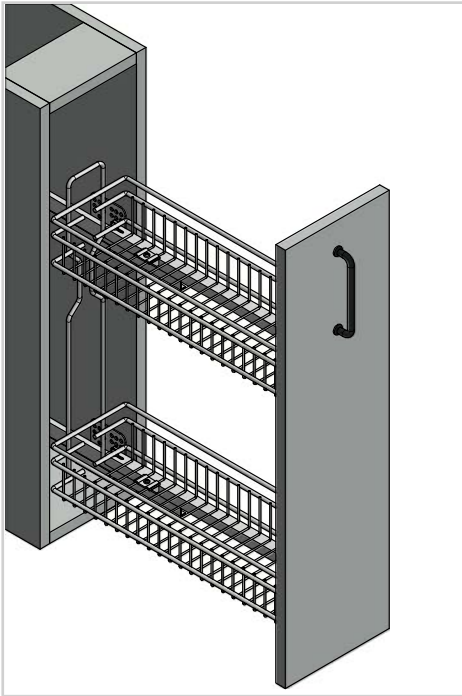


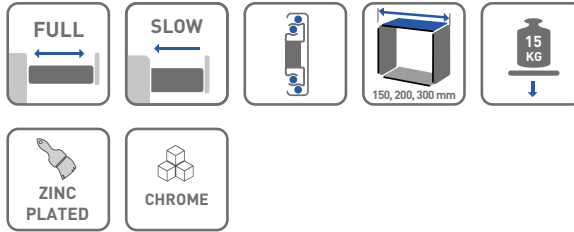
# CARGO MOVIX MOVIX CARGO КАРГО MOVIX



## ZASTOSOWANIE / APPLICATION / ПРИМЕНЕНИЕ



## PARAMETRY / CHARACTERISTICS / ХАРАКТЕРИСТИКИ



## PAKOWANIE / PACKING / УПАКОВКА



Powiązane produkty / Related products / Связанных с ними продуктов

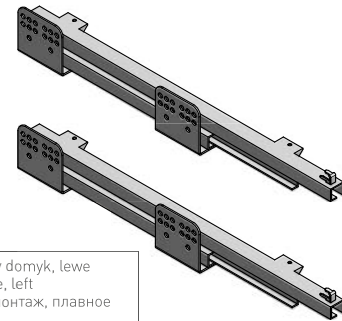
Prowadnice dolny montaż - komplet (lewe lub prawe)

Undermount slides - a set (left or right)

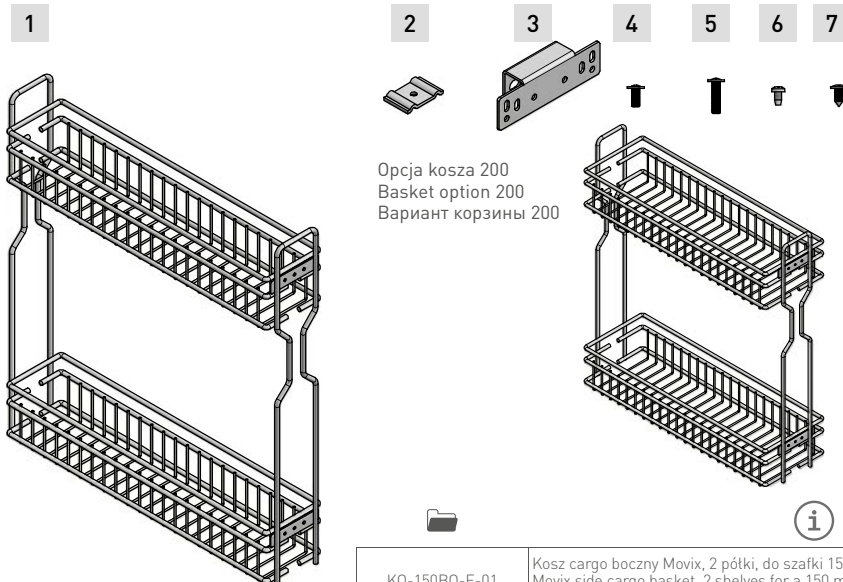
Направляющие нижнего монтажа - комплект (левый или правый)



PB-K0450B0-E-L	Komplet prowadnic do koszy cargo Movix, montaż boczny, cichy domytek, lewa A set of slides for Movix cargo basket, side mounting, soft close, left Комплект направляющих для ящиков карго Movix, боковой монтаж, плавное закрывание, левая сторона
PB-K0450B0-E-L	Komplet prowadnic do koszy cargo Movix, montaż boczny, cichy domytek, prawa A set of slides for Movix cargo basket, side mounting, soft close, right Комплект направляющих для ящиков карго Movix, боковой монтаж, плавное закрывание, правая сторона



## SKŁAD ZESTAWU / SET INCLUDES / КОМПЛЕКТАЦИЯ



Opcja kosza 200  
Basket option 200  
Вариант корзины 200

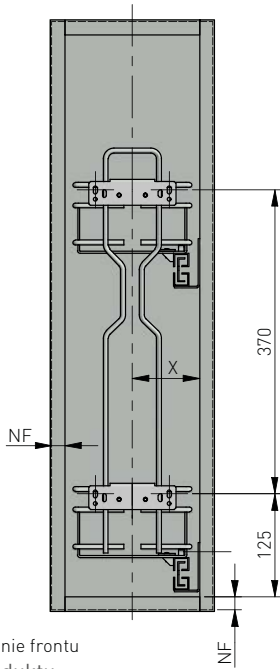
- Kosz 150, 200  
Basket 150, 200  
Корзина 150, 200
- Mocowanie kosza  
Basket fixing  
Крепление ящиков
- Mocowanie frontu / front connector /  
крепление фасада 2 szt.,
- Wkręt M5 x 12 - 4 szt.,  
Screw M5 x 12 - 4 pcs.,  
Винт M5 x 12 - 4 szt.,
- Wkręt M5 x 16 - 2 szt., \*4 szt  
Screw M5 x 16 - 2 szt., \*4 pcs  
Винт M5 x 16 - 2 szt., \*4 шт
- Wkręt M5 x 12 - 4 szt.,  
Screw M5 x 12 - 4 pcs.,  
Винт M5 x 12 - 4 szt.,
- Wkręt do drewna 3,5 x 16 - 12 szt.  
Screw for wood 3.5 x 16 - 12 pcs.  
Шуруп по дереву 3,5 x 16 - 12 шт.



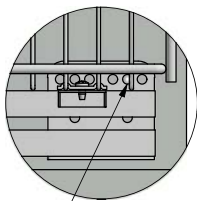
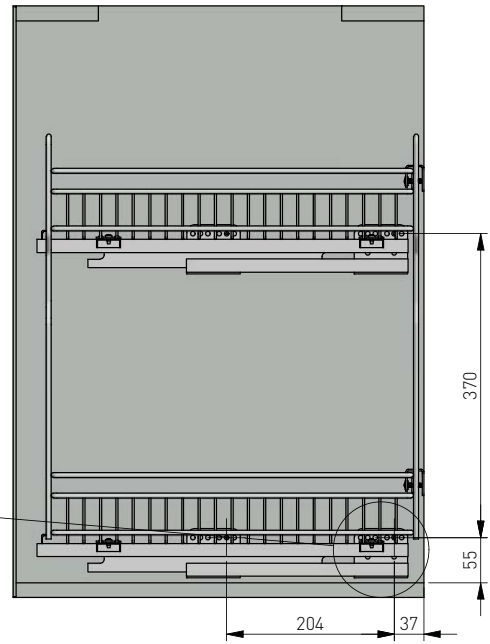
KO-150B0-E-01	Kosz cargo boczny Movix, 2 półki, do szafki 150 mm, bez prowadnic, chrom Movix side cargo basket, 2 shelves for a 150 mm cabinet, without slides, chrome Боковой грузовой ящик Movix, 2 полки для ящиков 150 мм, без направляющих, хром
KO-200B0-E-01	Kosz cargo boczny Movix, 2 półki, do szafki 200 mm, bez prowadnic, chrom Movix side cargo basket, 2 shelves for a 200 mm cabinet, without slides, chrome Боковой грузовой ящик Movix, 2 полки для ящиков 200 мм, без направляющих, хром

Wymiary zabudowy  
Cabinet planning information  
Размер установки

Rozstaw otworów montażowych w korpusie  
Spacing of mounting holes in the body  
Расстояние между монтажными отверстиями в корпусе

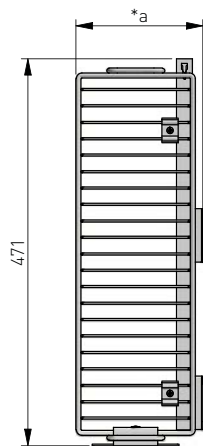
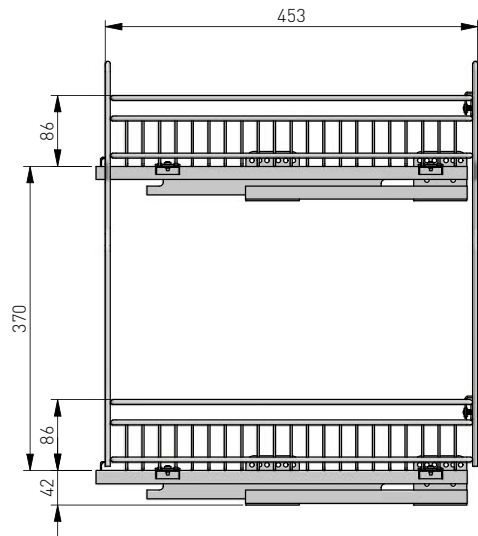
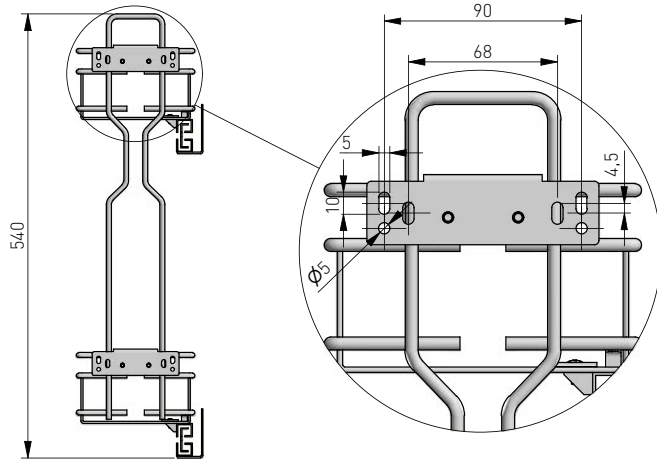


cargo	x (mm)
150	57
200	82

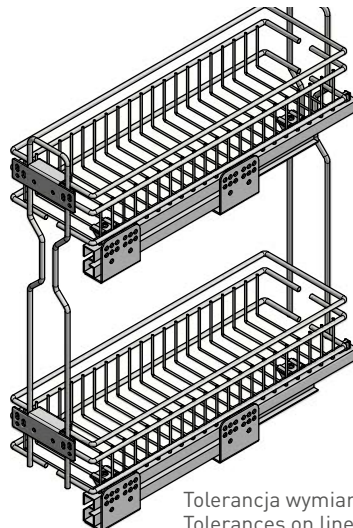


montaż na drugi otwór

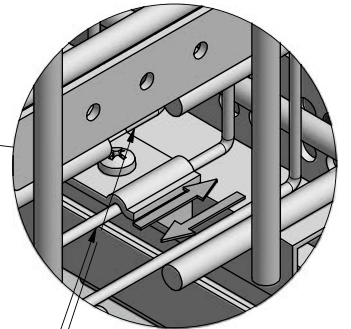
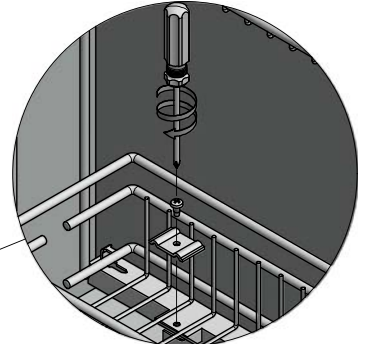
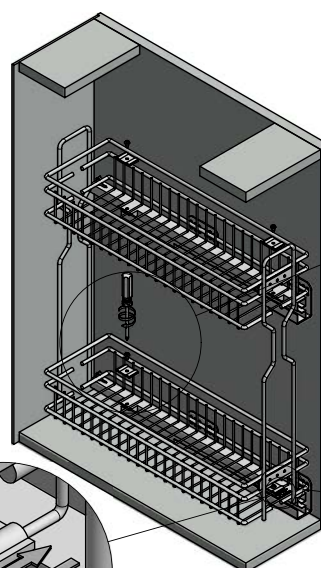
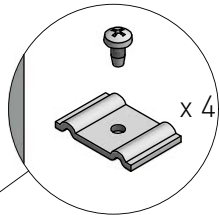
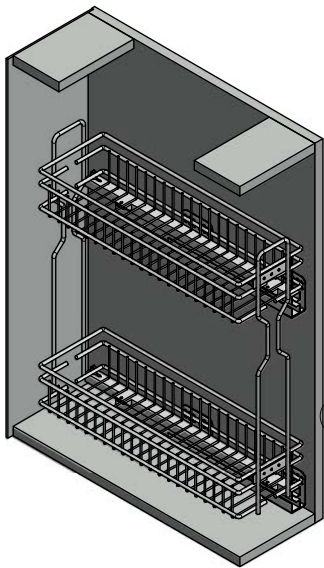
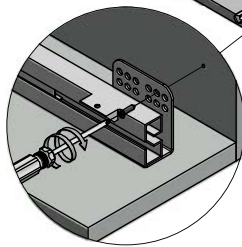
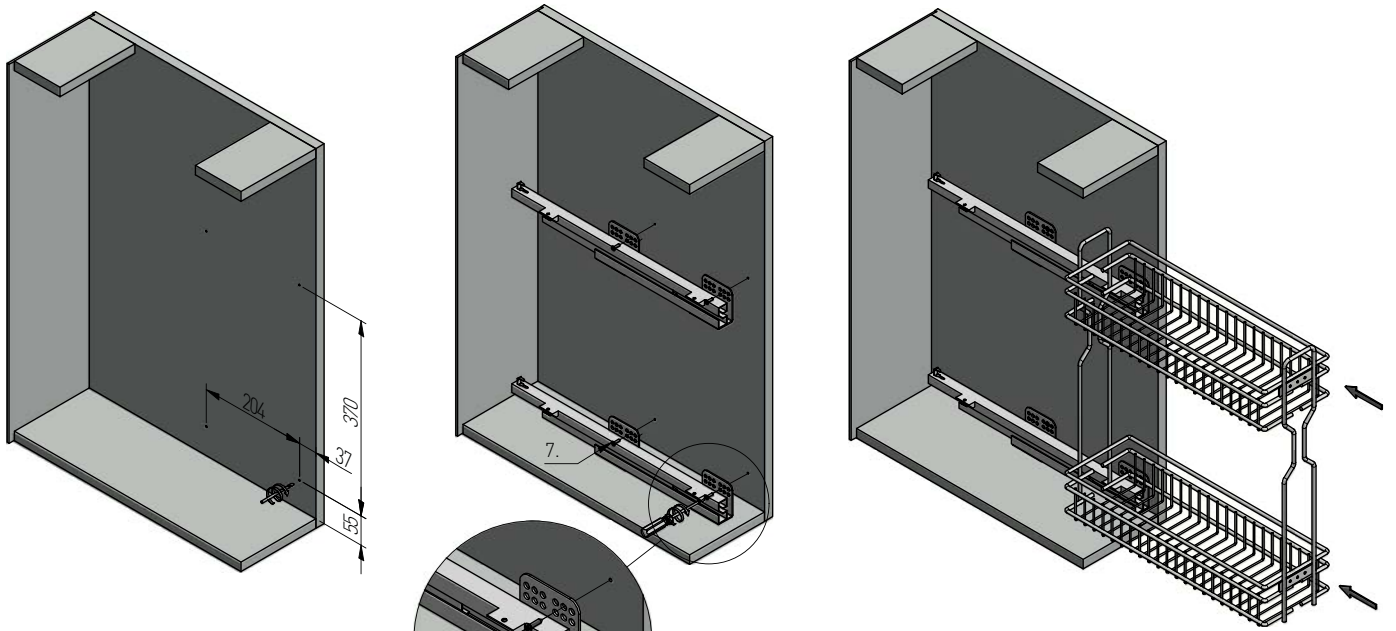
NF - nalożenie frontu  
Wymiary produktu  
Product dimensions  
Размеры продукта



cargo	x (mm)
150	105
200	155



Tolerancja wymiarów liniowych i kątowych według ISO 2768-v  
Tolerances on linear and angular dimensions according to ISO 2768-v  
Допуск линейных и угловых размеров по ИСО 2768-v



regulacja

montaż na drugi i trzeci pręt

