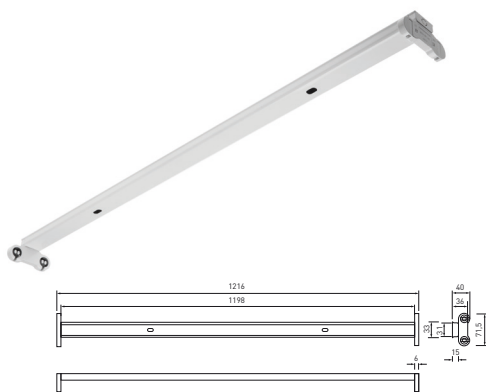
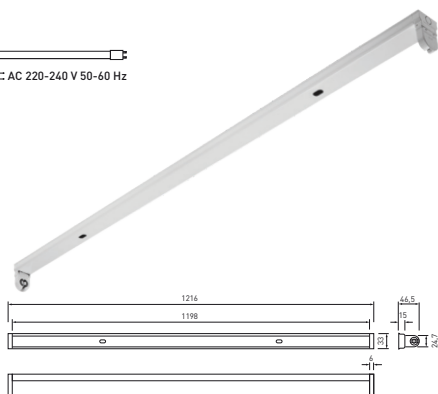
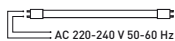


# Oprawa pod świetlówki LED T8

GT-OSL1120S-00, GT-OSL2120S-00



## PL INSTRUKCJA

### Oprawa pod świetlówki LED T8\_instrukcja z regulacją kierunku padania światła


Przed rozpoczęciem montażu należy odłączyć zasilanie sieciowe (AC 220-240 V/ 50-60 Hz).

Prace montażowe i konserwacyjne mogą wykonywać wyłącznie wyspecjalizowani elektrycy z uprawnieniami zgodnie z miejscowymi przepisami bezpieczeństwa pracy.

Wprowadzenie jakichkolwiek zmian technicznych lub niedostosowanie się do instrukcji spowoduje utratę gwarancji na dany produkt. Podczas montażu należy pamiętać o bezpieczeństwie osób znajdujących się w pobliżu.

#### Instrukcja montażu:

- Ustalić miejsce montażu zapewniając swobodne padanie strumienia światła.
- Przygotować otwory montażowe według wymiaru na podłożu do którego będzie montowana oprawa.
- Od strony przepustu kablowego wypiąć z obudowy oprawkę świetlówki z przewodami, wprowadzić przewody zasilające przez przepust do oprawy
- Przymocować oprawę do podłoża za pomocą wkrętów w oznaczonych miejscach na oprawie, lub za pomocą metalowych linek (dostępne osobno w ofercie GTV). Zabrania się tworzenia nowych otworów w oprawie poprzez wiercenie, wycinanie itp.
- Zaciśnąć złącza tulejkowe na przewodach zasilających z pomocą praski do tulejek (złącza w komplecie z oprawą)
- Połączyć złącza zwracając uwagę aby przewód ochronny żółto-zielony PE był połączony z obudową
- Wcisnąć gniazdo do obudowy.
- Włożyć źródła światła do oprawek, a następnie przekręcić o 90°. ( należy użyć źródeł światła zasilanych jednostronnie)
- Podłączyć zasilanie.

 Symbol umieszczony na produkcie lub dołączonych do niego dokumentach oznacza, że nasz produkt nie jest klasyfikowany jako odpad z gospodarstwa domowego. Urządzenie należy oddać do odpowiedniego punktu utylizacji odpadów w celu recyklingu. Więcej informacji znajduje się na stronie internetowej.

Produkt spełnia wymagania Dyrektywy Unii Europejskiej i przepisów implementujących je do prawa krajowego. Więcej informacji znajduje się na stronie internetowej [www.gtv.com.pl](http://www.gtv.com.pl) i w deklaracjach zgodności.


## EN USER'S GUIDE

### LED T8 fixture GT-OSL1120S-00, GT-OSL2120S-00

Before installation disconnect mains power supply (AC 220-240 V/50-60 Hz). Installation and maintenance should be performed only by trained electrical engineers, according to local work safety regulations. Any technical modifications or non-compliance with the operation manual shall void the product guarantee. During installation remember about your safety and the safety of others nearby.

#### Mounting method:

- Determine place of installation ensuring that the light falls freely.
- Prepare the mounting holes according to the dimensions on the ground to which the fixture will be mounted.
- Unclip lamp with cables from fixture from the cable entry side, insert the power cables through the cable entry to the housing.
- Mount the fixture to the ground with screws in designated places of fixture or by means of metal cord (available separately in GTV offer). It is forbidden to make new holes in the housing by drilling, cutting, etc.
- Tighten the sleeve connectors on the power supply cables by means of special crimp (connectors included in a set with fixture).
- Connect the connectors paying attention if yellow-green PE protective earth cable is connected with fixture.
- Push the socket into the fixture.
- Insert lamps in the holder and then turn it 90°. (Use one-side connected lamps).
- Connect the power supply.

 The symbol on the product, or the documents accompanying the product, indicates that this appliance may not be treated as household waste. It shall be handed over to the applicable collection point for used up electrical and electronic equipment for recycling purpose. See the website for detailed information.

The product complies with the requirements of EU Directives and their transpositions into the national law. See the website at [www.gtv.com.pl](http://www.gtv.com.pl) and the Declarations of Conformity for detailed information.

## LED T8 - Leuchte (GT-OSL1120S-00, GT-OSL2120S-00)

Vor der Montage trennen Sie die Netzspannung (AC 175-250 V/50-60 Hz). Die Montage- und Wartungsarbeiten dürfen nur dielektrischen Fachkräfte mit den Berechtigungen gemäß den lokalen Sicherheitsvorschriften durchführen. Irgendwelchen technischen Modifikationen oder Nichtbeachtung der Anleitung folgt der Garantieverlust für das Produkt. Während der Montage soll man die Sicherheit der umstehenden Personen sowie die eigene Sicherheit beachten. LED-Leuchte dient zur Beleuchtung von Räumen in Gebäuden. Sie kann ausschließlich in trockenen, geschlossenen Räumen montiert und eingesetzt werden, min. 1 m von der beleuchteten Fläche entfernt.

### Montageschritte:

- Eine Montagestelle auswählen, an der ein freier Lichtstrom gewährleistet werden kann.
- In dem Untergrund, an dem die Leuchte montiert werden soll, erforderliche Montageöffnungen ausführen.
- Die Leuchte mit Kabeln seitens des Kabeldurchlasses aus dem Gehäuse lösen, Versorgungskabel durch den Kabeldurchlass in die Leuchte einführen
- An den markierten Stellen der Leuchte Schrauben oder Metallseile (im Angebot von GTV separat erhältlich) einsetzen, Leuchte montieren. Keine neuen Bohrungen, Öffnungen in der Leuchte erstellen, schneiden etc.
- Buchsenkontakte auf den Versorgungskabeln mit dem Presswerkzeug festklemmen (Kontakte sind im Lieferumfang der Leuchte enthalten)
- Kontakte verbinden, dabei beachten, dass das gelbgrüne PE-Schutzkabel mit dem Gehäuse verbunden ist
- Kontakt ins Gehäuse pressen.
- Leuchtmittel in die Leuchte einsetzen, anschließend um 90° umdrehen. (Einseitig eingespeiste Leuchtmittel verwenden.)
- Versorgung anschließen.



Das am Produkt oder den dem Produkt beigelegten Dokumenten angebrachte Symbol bedeutet, dass unser Produkt nicht als Hausmüll klassifiziert wird. Das Gerät ist zur entsprechenden Abfallverwertungsstelle zum Zweck des Recyclings abzugeben. Mehr Informationen gibt es auf der Webpage.

Das Produkt erfüllt Anforderungen der EU-Richtlinien und der Vorschriften, mit denen sie an das nationale Recht angepasst werden. Mehr Informationen auf [www.gtv.com.pl](http://www.gtv.com.pl) und in Konformitätserklärungen.

## Светильник LED T8 (GT-OSL1120S-00, GT-OSL2120S-00)

Перед началом установки отключите источник питания (AC 175-250 В/50-60 Гц). Монтаж и техническое обслуживание может осуществляться только специализированными электриками с разрешениями в соответствии с местными правилами техники безопасности. Внесение каких-либо технических изменений или невыполнение указаний данного руководства приведет к аннулированию гарантии на данное устройство. Во время установки следует помнить о собственной безопасности и безопасности находящихся поблизости лиц.

### Инструкция по монтажу:

- Определите место монтажа, обеспечивающее свободный поток лучей света.
- Подготовьте монтажные отверстия в соответствии с размерами, указанными в основании, в котором будет устанавливаться светильник.
- Отсоедините патрон лампочки с проводами от корпуса со стороны кабельного ввода, введите провода питания через кабельный ввод в светильник.
- Прикрепите светильник к поверхности монтажа с помощью шурупов в отмеченных местах на светильнике или с помощью металлических тросов (продаются отдельно в ассортименте GTV). В светильнике запрещается делать новые отверстия путем просверливания, вырезания и т.д.
- Зажмите втулочные наконечники на проводах питания с помощью инструмента для обжима наконечников (разъемы в комплекте со светильником)
- Соедините разъемы, обращая внимание на то, чтобы защитный желто-зеленый провод PE был соединен с корпусом
- Вдавите гнездо в корпус.
- Вставьте источник света в патроны, а затем поверните на 90°. (используйте источники света с односторонним питанием)
- Подключите питание.



Продукт помечен символом, указывающим на то, что он не может быть утилизирован как бытовые отходы. Его необходимо передать в пункт приема отходов электрического и электронного оборудования для дальнейшей переработки. Дополнительная информация находится на веб-сайте.

Продукт соответствует требованиям Директив Евросоюза и законоположений имплементирующих их в национальное законодательство. Дополнительная информация находится на веб-сайте [www.gtv.com.pl](http://www.gtv.com.pl) и в декларациях соответствия.

**Svítidlo LED T8 (GT-OSL1120S-00, GT-OSL2120S-00)**

Před zahájením montáže je nutné odpojit přívod (AC 220-240 V/50-60 Hz). Montážní a údržbářské práce mohou provádět jedině odborní elektrikáři s vhodnou kvalifikací dle platných místních bezpečnostních předpisů. V případech technické modifikace nebo nedodržení pokynů uvedených v návodu je záruka neplatná. Během montáže berte v úvahu bezpečnost osob nacházejících se v blízkosti a vaši vlastní bezpečnost.

**Návod k montáži:**

- Určete místo montáže tak, aby byl zajištěn volný dopad světelných paprsků.
- Připravte montážní otvory podle rozměru na podkladu, na který bude svítidlo montováno.
- Ze strany kabelové průchodky vyjměte z krytu objímku zářivky s kabely a protáhněte průchodkou do svítidla napájecí kabely
- Připevňte svítidlo na podklad vruty na označených místech na svítidle, nebo kovovými lanky (k dispozici samostatně v nabídce GTV). Zakazuje se vytvářet nové otvory ve svítidle vrtáním, vyřezáváním atd.
- Sevěťte pouzdrové spojky na napájecích kabelech lisovacími kleštěmi (spojky jsou v sadě společně se svítidlem)
- Pospojujte konektory tak, aby byl zemnicí žlutozelený kabel PE připojen na kryt
- Zatlačte pouzdro do krytu.
- Vložte světelné zdroje do objímek a pootočte o 90°. (Je nutné použít jednostranné světelné zdroje)
- Zapojte napájení



Symbol uvedený na výrobku nebo na přiložených k němu dokladech znamená, že náš výrobek nebyl klasifikovaný jako typický domácí odpad. Proto by se mělo použité zařízení odevzdávat ve stanovených sběrnách k likvidaci odbornou firmou. Více informací najdete na internetové stránce.

Výrobek vyhovuje požadavkům Směrnice Evropské unie a vnitrostátních předpisů, které je implementují do národní legislativy. Více informací najdete na internetové stránce, viz odkaz [www.gtv.com.pl](http://www.gtv.com.pl) a v prohlášeních o shodě.

**Svietidlo LED T8 (GT-OSL1120S-00, GT-OSL2120S-00)**

Pred začatím montáže je potrebné odpojiť sieťové napájanie (AC 220-240 V/50-60 Hz). Montážne a údržbárske práce môžu vykonávať výlučne vyučení elektrikári s oprávneniami v súlade s miestnymi bezpečnostnými predpismi. Zavedenie akýchkoľvek technických zmien alebo neuplatňovanie návodu spôsobí stratu záruky na daný výrobok. Počas montáže je potrebné pamätať na bezpečnosť osôb nachádzajúcich sa v blízkosti, ako aj na vlastnú bezpečnosť. LED svietidlo je určené na použitie v interiéri. Vhodné na montáž a používanie len v suchých a uzatvorených priestoroch, aspoň 1 m od osvetľovaného povrchu.

**Návod na montáž:**

- Určite miesto montáže tak, aby bol zaručený voľný prístup svetla.
- Pripravte montážne otvory na základe merania na podklade, na ktorý bude svietidlo namontované.
- Zo strany káblovej priechodky vytiahnite z pláštia objímku žiarivky s káblami a napájacie káble prevlečte cez priechodku do svietidla
- Svietidlo pripevnite k podkladu pomocou skrutiek vo vyznačených miestach na svietidle alebo pomocou kovových laniek (k dispozícii osobitne v ponuke GTV). Je zakázané robiť nové otvory do svietidla vrtaním, rezaním, atď.
- Pomocou lisovacích klieští na objímky pripnite objímkové spoje k napájacím káblom (spoje sú súčasťou balenia svietidla)
- Spojte zapojte, pričom dbajte na to, aby bol ochranný žlto-zelený PE kábel zapojený v plášti
- Konektor zasuňte do pláštia.
- Zdroje svetla vložte do objímok a následne ich otočte o 90°. (použite zdroje svetla napájané jednostranne)
- Zapojte do zdroja napájania.



Symbol nachádzajúci sa na výrobku alebo v sprievodnej dokumentácii znamená, že tento výrobok nie je klasifikovaný ako domácí odpad. Zariadenie je potrebné odovzdať v zbernom stredisku odpadov za účelom recyklácie. Viac informácií nájdete na internetových stránkach

Tento produkt spĺňa požiadavky smerníc a nariadení Európskej únie, ktoré sú implementované do miestnych právnych predpisov. Viac informácií nájdete na internetových stránkach [www.gtv.com.pl](http://www.gtv.com.pl) a vo vyhlásení o zhode.

**LED T8 (GT-OSL1120S-00, GT-OSL2120S-00) foglalat**

A szerelés megkezdése előtt válasszuk le a (AC 220-240 V/50-60 Hz) hálózati tápfeszültséget. A szerelési és karbantartási munkákat csak szakképzett, a megfelelő jogosultságokkal rendelkező villanyszerelők végezhetik, a helyi biztonsági előírások betartásával. Bármiféle műszaki változtatás bevezetése vagy az utasítás be nem tartása az adott termékre vonatkozó jóttállás elvesztésével jár. A szerelés során ne feleddünk meg sem a közelben tartózkodó személyek, sem a saját biztonságunkról.

**Szerelési utasítás:**

- Meg kell határozni a rögzítés helyét, biztosítva a szabad fényugárzást
- Elő kell készíteni a rögzítő nyílásokat a felület mérete szerint, amelyekre rögzítve lesz a foglalat
- A kábelátvezeték oldalán, ki kell venni a lámpatestből a fénycső burkolatát a fénycső burkolatát a kábelátvezetékkel együtt, bevezetni a tápvezetékeket a kábelátvezetőn keresztül a burkolatba
- Rögzíteni kell a burkolatot a felülethez csavarok segítségével, a burkolaton megjelölt helyeken, vagy fém huzalok segítségével (külön kapható a GTV kínálatból). Tilos új nyílások készítése fúrással, kivágással stb. a burkolatban.
- Össze kell nyomni a csatlakozókat a tápvezetékeken, prés segítségével (csatlakozó a burkolattal egy készletben kapható)
- Össze kell kapcsolni az összekötőket, figyelve arra, hogy a sárga-zöld PE védővezeték össze legyen kapcsolva a burkolattal
- Be kell helyezni a foglalatot a burkolatba.
- Be kell helyezni a fényforrást a foglalatba, aztán elfordítani 90°-al. (egyoldalú fényforrásokat kell alkalmazni)
- Rá kell kötni az tápforrást



A termeken vagy az ahhoz mellékelte dokumentumokon feltüntetett szimbólum azt jelenti, hogy a termék nem minősül haztartási hulladéknak. A berendezést újrafeldolgozás céljából le kell adni a megfelelő hulladékhasznosítási ponton. Részletesebb tájékoztatás a honlapon található.


A termék teljesíti az európai uniós direktívák és az azokat a hazai (lengyel) jogrendbe beemelt jogszabályok követelményeit. Részletesebb tájékoztatás a [www.gtv.com.pl](http://www.gtv.com.pl) honlapon és a megfelelőlegi nyilatkozatokban található.

## Šviestuvas LED T8 (GT-OSL1120S-00, GT-OSL2120S-00)

Prieš pradėdami montavimo darbus, atjunkite (AC 220-240 V/50-60 Hz) kintamąją įtampą. Montavimo ir priežiūros darbus gali atlikti tik atestuotas elektrikas, laikydamasis vietinių saugos reikalavimų. Atlikus bet kokius techninius pakeitimus arba nesilaikant instrukcijoje pateiktų nurodymų, nustoja galioti šio gaminio garantija.

### Montavimo instrukcija

- Pasirinkite tokią montavimo vietą, kad iš jos galėtų netrukdomai sklirti šviesa.
- Atsižvelgdami į pagrindą, prie kurio bus tvirtinamas šviestuvas, matmenis, paruoškite tvirtinimo kiaurymes.
- Toje pusėje, iš kurios atvesite maitinimo laidai, šviestuvo korpusė išstumkite išlaužiamą elementą ir per susidariusią angą nutieskite laidus į šviestuvą.
- Šviestuvą pritvirtinkite prie pagrindo varžtais arba metaliniais lyneliais (galima įsigyti atskirai iš GTV) pagal jame pažymėtas vietas. Šviestuve draudžiama daryti naujas kiaurymes gręžiant, pjaunant ir pan.
- Ant maitinimo laidų galų užspaudimo įtaisų užspauskite antgalius (antgaliai yra šviestuvo komplekte).
- Prijunkite antgalius. Turėkite omenyje, kad apsauginis žalias ir geltonas laidas PE turi būti sujungtas su korpusu.
- Lizdą įspauskite į korpusą.
- Į laikiklius įstatykite lemputes ir pasukite 90°. (Naudokite vienos pusės maitinimo įvesties lemputes.)
- Įjunkite elektrą.

 Ant produkto arba prie jo pridėdamuose dokumentuose esantis simbolis reiškia, kad mūsų gaminyje nėra klasifikuojamas kaip buitinis atliekos. Įrenginį reikia atiduoti į atitinkamą atliekų utilizavimo punktą, kad jį perdirbtų. Daugiau informacijos tinklalapyje [www.gtv.com.pl](http://www.gtv.com.pl)


Šis produktas atitinka Europos Sąjungos direktyvų ir nacionalinės teisės reglamentų reikalavimus. Išsami informacija pateikiama tinklalapyje [www.gtv.com.pl](http://www.gtv.com.pl) ir atitiktis deklaracijoje.

## Luminaire LED T8 (GT-OSL1120S-00, GT-OSL2120S-00)

Avant de commencer l'installation, coupez l'alimentation électrique AC 220-240 V. Les travaux de montage et d'entretien ne peuvent être effectués que par des électriciens qualifiés, détenant une licence, conformément aux règlements locaux visant la sécurité au travail. L'apport de modifications techniques de toute nature ou le non-respect des instructions de ce mode d'emploi entraîne la perte de garantie sur le produit. Lors de l'installation, veillez à la sécurité des personnes à proximité et de la vôtre.

### Instructions d'installation :

- Déterminer un emplacement d'installation permettant une libre diffusion du faisceau lumineux.
- Préparer les trous de montage en fonction de la dimension du support sur lequel sera monté le luminaire.
- Déconnecter du luminaire la douille de la lampe avec les câbles du côté du passe-câble ; faire entrer les câbles d'alimentation par le passe-câbles jusqu'au luminaire.
- Fixer le luminaire au support à l'aide de vis, aux emplacements indiqués sur le luminaire, en vous servant de fils en métal (proposés séparément dans l'offre GTV). Il est interdit de faire de nouveaux trous (par perçage, découpage etc.) dans le luminaire
- Serrer les connecteurs à cosse sur les câbles d'alimentation à l'aide d'une pince à cosses (connecteurs fournis avec le luminaire)
- Relier les connecteurs en faisant attention de connecter le câble conducteur de protection PE jaune-vert au boîtier.
- Insérer la prise dans le bâti en pressant.
- Mettre les sources de lumière dans les douilles, puis tourner de 90° (utiliser des sources de lumière à une alimentation)
- Connectez l'alimentation réseau.

 Le symbole placé sur le produit ou les documents joints signifie que notre produit n'est pas classé comme déchet ménager. Le dispositif doit être remis à un centre de traitement des déchets agréé pour son recyclage. Plus d'informations sur le site Web


Le produit répond aux exigences des Directives de l'Union européenne et des règlements pris pour leur application dans le droit national. Plus d'informations sur le site Web [www.gtv.com.pl](http://www.gtv.com.pl) et dans les déclarations de conformité.

## Plafoniera LED T8 (GT-OSL1120S-00, GT-OSL2120S-00)

Prima di iniziare il montaggio, bisogna staccare l'alimentazione di rete (AC 175-250 V/50-60 Hz). Le operazioni di montaggio e di manutenzione possono essere eseguite solo da elettricisti specializzati con l'abilitazione conformemente alle norme di sicurezza sul lavoro locali. Qualsiasi tipo di modifica tecnica o l'inosservanza dell'istruzione d'uso, comporterà la decadenza della garanzia per un dato prodotto.

### Istruzioni di montaggio:

- Stabilire il punto di montaggio, garantendo la libera proiezione del flusso della luce.
- Preparare i fori di montaggio secondo le dimensioni della superficie su cui sarà montata la plafoniera.
- Dal lato del passacavo, togliere il portalampana con i cavi dalla struttura, inserire i cavi di alimentazione nella plafoniera attraverso il passacavi.
- Fissare la plafoniera alla superficie con le viti nei punti indicati sulla plafoniera o tramite le sospensioni in metallo (disponibili separatamente nell'offerta GTV). È vietato eseguire nuovi fori nella plafoniera tramite trapanatura, taglio ecc.
- Stringere le connessioni a giunto sui cavi di alimentazione con la pressatrice (giunti in dotazione alla plafoniera)
- Unire i giunti in modo che il cavo di protezione giallo-verde PE sia collegato alla struttura
- Posizionare la sede nella struttura.
- Inserire le lampadine nei portalampana e girarle di 90° (occorre usare le lampadine con connessione unilaterale)
- Attaccare la corrente

 Il simbolo posizionato sul prodotto o sulla documentazione allegata, indica che il nostro prodotto non è classificato come rifiuto domestico. Il dispositivo va portato in un adeguato centro di smaltimento dei rifiuti al fine del riciclaggio. Maggiori informazioni sul sito internet.

Il prodotto soddisfa i requisiti delle Direttive Europee e delle norme che le implementano alla legge nazionale. Maggiori informazioni sul sito internet [www.gtv.com.pl](http://www.gtv.com.pl) e nelle dichiarazioni di conformità.

## Moldura LED T8 (GT-OSL1120S-00, GT-OSL2120S-00)

Antes de iniciar a montagem, é preciso desconectar a alimentação eléctrica (AC 175-250 V/50-60 Hz). Os trabalhos de montagem e conservação podem ser realizados apenas por electricistas autorizados com o certificado, de acordo com as normas de segurança do país em questão. A realização de quaisquer modificações técnicas ou a falta de aplicação das disposições do manual tem a sua consequência na perda da garantia do produto. Durante a montagem é preciso cuidar pela segurança das pessoas presentes no local e pela segurança própria.

### Instrução de montagem:

- Determinar o lugar da montagem garantindo uma iluminação suficiente.
- Preparar os orifícios de montagem segundo a dimensão sobre a superfície onde se montará a moldura.
- Desde a guia do cabo, tirar a moldura da lâmpada fluorescente com condutos da sua caixa e passar os condutos de alimentação através da guia até a moldura.
- Fixar a moldura à superfície com o uso de parafusos colocados nos lugares assinalados na moldura ou com o uso de cordas metálicas (disponível à parte na oferta da GTV). É proibido fazer novos orifícios na moldura mediante a perfuração, o recorte, etc.
- Apertar as conexões de parafusos nos condutos de alimentação com o uso de uma prensa de parafusos (conexões no kit junto com a moldura).
- Conectar as conexões cuidando pelo que o conduto protetor amarelo-verde PE fique conectado com a moldura.
- Colocar a tomada dentro da moldura.
- Colocar as fontes luminosas nas molduras e girar em 90° (usar fontes luminosas com alimentação unilateral).
- Conectar a alimentação elétrica.



O símbolo que aparece no produto e nos documentação que o acompanha significa que o nosso produto não é classificado como resíduo doméstico. O dispositivo deve depositar-se no ponto de eliminação adequado para realizar a sua reciclagem. Mais informação encontra-se na página web.

O produto concorda com os requisitos das Directivas da União Europeia e as disposições da sua implementação nas leis nacionais. Mais informação encontra-se na página [www.gtv.com.pl](http://www.gtv.com.pl) e nas declarações de conformidade.

## Corp de iluminat LED T8 (GT-OSL1120S-00, GT-OSL2120S-00)

Înainte de începerea montajului trebuie să se decupleze alimentarea de la rețea (AC 175-250 V / 50/60 Hz). Lucrările de montare și conservare trebuie să fie efectuate în exclusivitate numai de către electricienii calificați, în conformitate cu normele de securitate a muncii aplicabile local. Efectuarea oricărui tip de modificări tehnice sau nerespectarea prezentelor instrucțiuni va avea ca efect pierderea garanției pentru produs. În timpul montajului trebuie să se ia în calcul siguranța persoanelor care se găsesc în zona de montare. Instrucțiunile de utilizare.

### Instrucțiuni de montaj:

- Stabiliți locul de instalare asigurând o cădere liberă a fluxului de lumină.
- Pregătiți orificiile de montaj în funcție de dimensiuni, pe substratul pe care va fi instalat corpul de iluminat.
- Din partea orificiului de intrare a cablului, deconectați soclul lămpii fluorescente de pe carcasa cu cablurile, introduceți cablurile de alimentare prin orificiul de intrare a cablului în carcasă
- Fixați corpul de iluminat pe substrat cu șuruburi în locurile marcate pe corpul de iluminat sau cu cabluri metalice (disponibile separat în oferta GTV). Se interzice executarea unor găuri noi pe carcasa corpului de iluminat prin găurire, tăiere, etc.
- Strângeți conectorii manșonului de pe firele de alimentare cu ajutorul unui clește pentru manșoane (conectorii sunt incluși în setul corpului de iluminat).
- Conectați conectorii asigurându-vă că cablul de protecție galben PE este conectat la carcasă
- Împingeți soclul în carcasă.
- Introduceți sursa de lumină în corpul de iluminat, iar apoi rotiți-l la 90°. (trebuie utilizate surse de lumină alimentate unilateral)
- Branșați alimentarea



Simbolul amplasat pe produs sau în documentația anexată indică faptul că acest produs nu este clasificat ca deșeu menajer. Echipamentul trebuie predat unui centru de reciclare pentru a fi reciclat. Mai multe informații veți putea găsi pe pagina de Internet.

Produsul îndeplinește cerințele Directivelor Uniunii Europene și normele de implementare a acestora în legislația locală. Mai multe informații veți putea găsi pe pagina de Internet [www.gtv.com.pl](http://www.gtv.com.pl) și în declarațiile de conformitate

## Kućište LED T8 (GT-OSL1120S-00, GT-OSL2120S-00)

Prije početka montaže treba isključiti mrežno napajanje (AC 220-240 V/50-60 Hz). Montažni radovi i održavanje moraju izvesti isključivo specijalizirani električari s ovlaštenjima sukladno lokalnim sigurnosnim propisima. Bilo kakve tehničke promjene i nedostatak prilagodbe uputama će uzrokovati gubitak jamstva za određeni proizvod. Pri montaži treba pamtiti na sigurnost svoju i osoba koje se nalaze u blizini.

### Upute za montažu:

- Odrediti mjesto montaže i osigurati na njemu neometano padanje zrake svjetlosti.
- Pripremiti montažne otvore prema dimenzijama na podlozi na kojoj će se ugrađivati kućište.
- Sa strane otvora za kabel izvaditi iz kućišta priključak cijevi s vodovima, staviti vodove za napajanje kroz otvor u kućište
- Fiksirati kućište na podlogu pomoću vijaka na označenim mjestima na kućištu ili pomoću metalnih sajlji (dostupne su zasebno u ponudi GTV). Zabranjuje se praviti nove otvore u kućištu putem bušenja, rezanja etc.
- Stegnuti priključke-tuljce na vodovima za napajanje pomoću stezača za tuljce (priključci su u kompletu s kućištem)
- Povezati priključke, obraćajući pozornost da zaštitni žuto-zeleni vod PE bude povezan s kućištem
- Ugurati utičnicu u kućište.
- Staviti izvore svjetla u priključke, a zatim okrenuti za 90°. (treba koristiti izvore svjetla s jednostranim napajanjem)
- Priključiti napajanje



Simbol koji se nalazi na proizvodu ili dokumentima koji su priloženi znači da je naš proizvod klasificiran kao otpad iz domaćinstva. Uređaj treba da se preda u odgovarajuće mjesto za utilizaciju otpada za reciklažu. Više informacija se nalazi na internet stranici.

Proizvod ispunjava zahtjeve Smjernice Europske Unije i propisa koji ih implementiraju i nacionalne zakone. Više informacija se nalazi na internet stranici [www.gtv.com.pl](http://www.gtv.com.pl) u izjavama o sukladnosti.