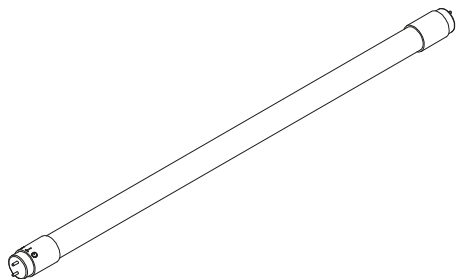


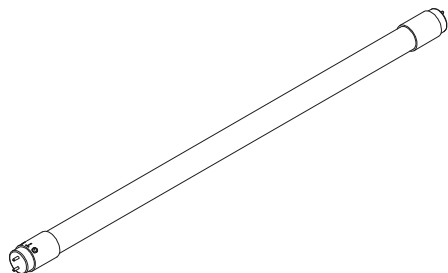
PL Źródło światła LED **EN** LED light source **DE** LED-Lichtquelle **RU** Светодиодный источник света **CS** Světelný zdroj LED **SK** Zdroj svetla LED **HU** LED fényforrás **HR** LED izvor svetla **FR** Source de lumière LED **ES** Fuente de luz LED **IT** Sorgente luminosa a LED **RO** Sursă de lumină LED **LT** LED šviesos šaltinis **LV** LED gaismas avots **ET** LED valgusalikas **PT** Fonte de luz LED **BE** Светлодіодна лампочка **UK** Светлодіодне джерело світла **BG** LED източник на светлина **SL** Vir LED-svetlobe **BS** LED izvor svetla **SRP** LED izvor svetla **SR** LED извор света **MK** LED извор на светлина **MO** Sursă de lumină



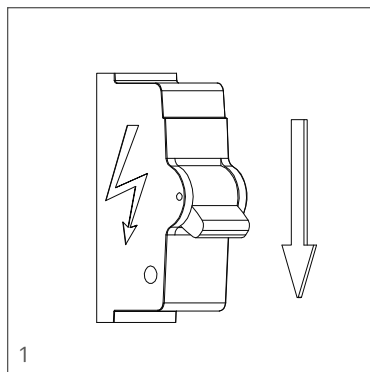
	90 W	78 mA		900 lm	132 g	5902801043659
GT-SZNT809WBXF-60			4000 K	1800 lm	200 g	5902801026386
GT-SZNT818WBXF-120	175 W	152 mA		2200 lm	320 g	5902801041655
GT-SZNT822WBXF-150	212 W	184 mA				
GT-SZZT809WBXF-60	90 W	78 mA	6500 K	900 lm	132 g	5902801041709
GT-SZZT818WBXF-120	175 W	152 mA		1800 lm	200 g	5902801235238
GT-SZZT822WBXF-150	211 W	183 mA	2200 lm	320 g	5902801241956	



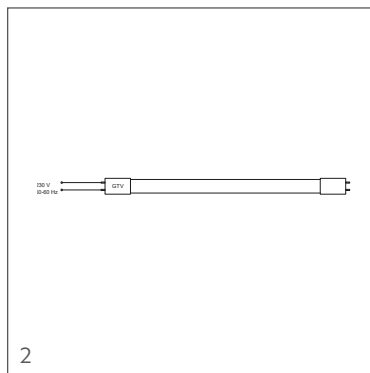
PL Skład zestawu / **EN** This set consists of / **DE** Bestandteile des Sets / **RU** Состав набора / **CS** Složení soupravy / **SK** Zloženie súpravy / **HU** A készlet tartalma / **HR** Sastav kompleta / **FR** Composition du kit / **ES** Composición del kit / **IT** Contenuto del kit / **RO** Setul include / **LT** Rinkinio turinys / **LV** Komplekta sastāvs / **ET** Komplekti komponendid / **PT** O conjunto inclui / **BE** Skład komplekta / **UK** Skład набору / **BG** Състав на комплекта / **SL** Sestava kompleta / **BS** Sastav kompleta / **SRP** Sastav kompleta / **SR** Sastav kompleta / **MK** Sostavot na setot / **MO** Setul include:



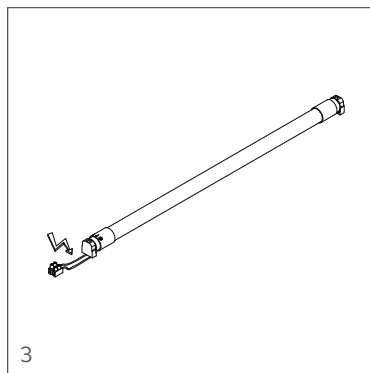
PL Instrukcja montażu / **EN** Assembly instruction / **DE** Montageanleitung / **RU** Инструкция по установке / **CS** Montážní návod / **SK** Montážna príručka / **HU** Rögzítési útmutató / **HR** Upute za montažu / **FR** Instruction de montage / **ES** Manual de montaje / **IT** Istruzioni di montaggio / **RO** Instrucțiuni de montaj / **LT** Montavimo instrukcija / **LV** Montažas instrukcija / **ET** Paigaldamise juhend / **PT** Instruções de montagem / **BE** Инструкција зборки / **UK** Інструкція з установки / **BG** Инструкция за монтаж / **SL** Navodila za montažo / **BS** Upute za montažu / **SRP** Uputstva za montažu / **SR** Uputstva za montažu / **MK** Uputstva za sobranie / **MO** Instrucțiuni de montaj:



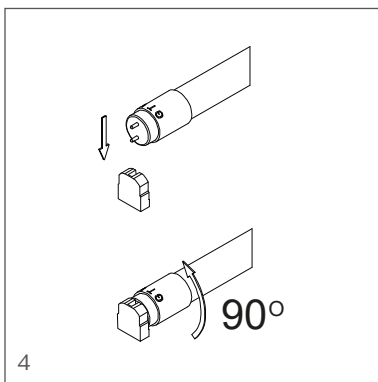
1



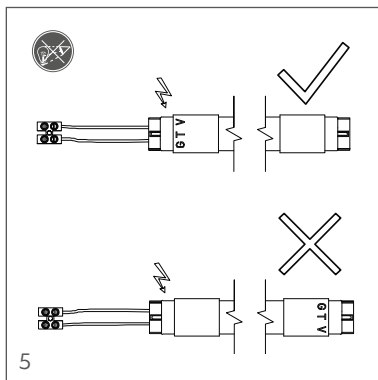
2



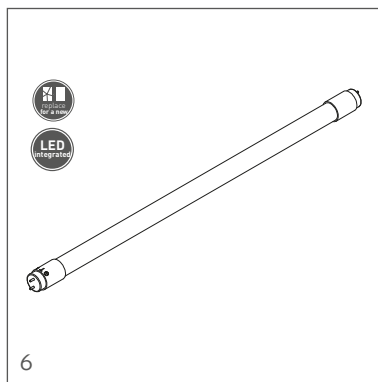
3



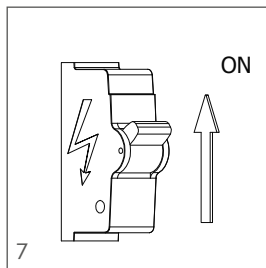
4



5



6



7



PL Nie wolno okrywać urządzenia materiałem termoizolacyjnym / **EN** Do not cover the appliance with thermal-insulation materials / **DE** Das Gerät darf nicht mit Wärmedämmmaterial abgedeckt werden / **RU** Не закрывайте устройство теплоизоляционным материалом / **CS** Zařízení nezakrývejte tepelné izolačním materiálem / **SK** Zariadenie nikdy nepokrývajte žiadnym tepelnoizolačným materiálom / **HU** Nem szabad a terméket hőszigetelő anyaggal lefedni / **HR** Ne pokrивajte uređaj termoizolacijskim materijalima / **FR** Il est interdit de couvrir le matériel avec un isolant thermique / **ES** Está prohibido cubrir el aparato con un material aislante / **IT** Non coprire il prodotto con materiale termoisolante / **RO** Se interzice acoperirea dispozitivului cu material termoizolant / **LT** Negalima prietaiso apdengti termoizoliacine medžiaga / **LV** Nedrīkst aizklāt ierīci ar termoizolācijas materiālu / **ET** Seadet ei tohi ümbritseda termisooleeriva materjaliga / **PT** É proibido cobrir o aparelho com material de isolamento térmico / **BE** Забараняецца прыкрываць абсталяванне тэрмаізаляцыйным матэрыяламі / **UK** Не прикрывайте пристрій теплоізоляційним матеріалом / **BG** Не бива да закривате уреда с термоизолационен материал / **SL** Naprave ne prekrivati s termoizolacijskim materijalom / **BS** Nemojte pokrivati uređaj termoizolacijskim materijalima / **SR** Nemojte pokrivati uređaj termoizolacionim materijalima / **SR** Nemojte pokrivati uređaj termoizolacionim materijalima / **MK** Уредот не го покривајте со топлинска изолација / **MO** Se interzice acoperirea dispozitivului cu material termoizolant.



PL Nie wpatrywać się w pracującą żarówkę światła / **EN** Do not stare into an active source of light / **DE** Blicken Sie nicht auf eine sich in Betrieb befindliche Lichtquelle / **RU** Не смотрите на включенный источник света / **CS** Nedívejte se do zapnutého světelného zdroje / **SK** Nepozerajte sa priamo do zapnutého zdroja svetla / **HU** Ne nézzen közvetlenül a működésben lévő fényforrásba / **HR** Ne zurite u izvor svetla dok uređaj radi / **FR** Ne pas regarder la source de lumière lorsqu'elle est allumée / **ES** No mire a la fuente de luz en funcionamiento / **IT** Non guardare fissi la sorgente di luce accesa / **RO** Nu priviți direct sursa de lumină / **LT** Nežiūrėti į veikiančio šviesos šaltinį / **LV** Nedrīkst raudzīties uz gaismas avota tū darības laikā / **ET** Mitte vaadata töötavasse valgusallikasse / **PT** Não olhar diretamente para a fonte de luz em operação / **BE** Nelska dođra gledajte na radujuću krunčicu svetla / **UK** Не дивіться на включене джерело світла / **BG** Не се взирайте в действащия източник на светлина / **SL** Ne gledati v vir svetlobe / **BS** Ne zurite u izvor svetla dok uređaj radi / **SR** Ne zurite u izvor svetla dok uređaj radi / **MK** Не гледајте директно во изворот на светлина / **MO** Nu priviți direct sursa de lumină.



PL Nie wolno używać urządzenia z uszkodzonym kloszem lub obudową / **EN** Do not use the appliance if its lampshade or housing is damaged / **DE** Verwenden Sie das Gerät nicht mit einem beschädigten Lampenschirm oder einem beschädigten Gehäuse / **RU** Не используйте устройство с поврежденным плафоном или корпусом / **CS** Nepoužívejte zařízení s poškozeným stínítkem nebo korpusem / **SK** Nepoužívajte zariadenie s pokazeným tienidlom alebo pláňom / **HU** Ne használjon sérült lámpaburájú vagy foglalatú lámpát / **HR** Ne koristite uređaj ako je abažur ili kućište oštećeno / **FR** Il ne faut utiliser un matériel dont le diffuseur ou le boîtier sont endommagés / **ES** Está prohibido usar el aparato con la campana o la caja dañadas / **IT** Non usare il prodotto se il suo paralume o il corpo sono danneggiati / **RO** Nu utilizați dispozitivul cu un difuzor sau carcasa deteriorate / **LT** Negalima naudoti prietaiso su pažeistu gaubtu ar korpusu / **LV** Nedrīkst izmantot ierīci ar bojātu kupolu vai korpusu / **ET** Kahjustatud varju või korpusega seadet kasutada ei tohi / **PT** É vedado/ Não se pode usar o aparelho quando o globo ou a carcassa estiverem danificados / **BE** Забараняецца выкарыстоўваць абсталяванне з пашкоджаным плафонам або корпусам / **UK** Не використовуйте пристрій з пошкодженим плафоном або корпусом / **BG** Не бива да използвате устройство с повреден дифузер или корпус / **SL** Ne sme se uporabljati naprave s pokvarjenim pokrivalom ali ohišjem / **BS** Nemojte koristiti uređaj ako je abažur ili kućište oštećeno / **SR** Nemojte koristiti uređaj ako je abažur ili kućište oštećeno / **SR** Nemojte koristiti uređaj ako je abažur ili kućište oštećeno / **MK** Не употребувајте уред со скршен канак или куќиште / **MO** Nu utilizați dispozitivul cu un difuzor sau carcasa deteriorate.



PL Do podłączenia urządzenia używać wyłącznie przewodów okrągłych / **EN** Use only round-cross-section cables to connect the appliance / **DE** Verwenden Sie nur runde Kabel, um das Gerät anzuschließen / **RU** Для подключения устройства используйте только круглые кабели / **CS** K zapojení zařízení používejte výhradně kulaté kabely / **SK** Zariadenie k el. napätiu pripájajte iba pomocou okrúhlych vodičov / **HU** A termék csatlakoztatásakor kizárólag kerek vezetéknek használjon / **HR** Za priključivanje uređaja koristite samo okrugle cijevi / **FR** Pour raccorder le matériel n'utiliser que des câbles ronds / **ES** Para conectar el aparato se deben usar solo conductos redondos / **IT** Usare solo cavi tondi per collegare il prodotto / **RO** Utilizați numai cabluri rotunde pentru conectarea dispozitivului / **LT** Prietaiso prijungimui naudoti tiktai apvalius laidus / **LV** Ierīces savienošanai izmantojiet tikai apaļus vadus / **ET** Seadme ühendamiseks kasutada ainult ümarjuhtmeid / **PT** Para ligar o aparelho só devem ser usados cabos redondos / **BE** Для підключення абсталявання трэба выкарыстоўваць выключна круглыя драты / **UK** Для підключення пристрою використовуйте тільки круглі кабелі / **BG** За свързване на устройствата да се използват само кабели с кръгло сечение / **SL** Za priklp naprave uporabiti le okrogle kable / **BS** Za priključivanje uređaja koristite samo okrugle cijevi / **SR** Za priključivanje uređaja koristite samo okrugle cevi / **SR** Za priključivanje uređaja koristite samo okrugle cevi / **MK** Употребувајте само заоблени кабли за поврзување на уредот / **MO** Utilizați numai cabluri rotunde pentru conectarea dispozitivului.



PL Oprawa zintegrowana ze źródłem światła. W przypadku uszkodzenia należy wymienić całą oprawę / **EN** The fitting has an integrated light source. Replace the entire fitting if damaged / **DE** Leuchte mit integrierter Lichtquelle. Bei Beschädigung soll die ganze Leuchte ausgetauscht werden / **RU** Светильник интегрирован с источником света. В случае повреждения необходимо заменить весь корпус / **CS** Svítidlo integrované se světelným zdrojem. V případě poškození vyměňte celé svítidlo / **SK** Svetidlo s integrovaným zdrojom svetla. V prípade poškodenia sa musí vymeniť celé svietidlo / **HU** A lámpafoglalat és a fényforrás egymással integrált. Sérülés esetén az egész lámpafoglalatot ki kell cserélni / **HR**

Svytljyka je integrirana s izvorum svytlja. U slučaju oštećenja, neophodna je zamjena cijele svytljyke / **FR** Le luminaire intégré à la source de lumière. En cas d'endommagement remplacez le luminaire en entier / **ES** Luminaria integrada con la fuente de luz. En caso de daños, sustituya toda la luminaria / **IT** Plafoniera con la sorgente di luce integrata. In caso di danneggiamenti, sostituire l'intera plafoniera / **RO** Corp de iluminat integrat cu sursă de lumină. În caz de deteriorare, înlocuiți întregul corp de iluminat / **LT** Sviestutas integratuos su švišvos šaltiniu. Pažeidimo atveju reikia iškeisti visą korpusą / **LV** Gaismeklis ir integrēts ar gaismas avotu. Bojājuma gadījumā ir jānomaina viss gaismeklis / **ET** Valgusti on valgusallikala lahutamatu osa. Kahjustuse korral tuleb kogu valgusti välja vahetada / **PT** A luminária está integrada na fonte da luz. Em caso de danificação, substitua toda a luminária / **BE** Svcytljnky ad jdaný z krycího svytlja. U vyladku pashkodovaniya neobkhoda zamenit' tsely svytljnky / **UK** Svcytljnky integriruvaniy z dzhерелом svitla. U razy porozhdeniya neobkhodo zaminity ves' korpus / **BG** Svetelno telo, integrirano s izточnika na svetlenia. В случай на повреда трябва да се подмени цялото осветелно тяло / **SL** Svetilo je integrirano z virom svetlobe. Ob poškodbah je treba zamenjati celotno svetlo / **BS** Lampa integrirana s izvorum svytlja. U slučaju oštećenja, neophodna je zamjena cijele lampe / **SRP** Lampa integrirana s izvorum svytlja. U slučaju oštećenja, neophodna je zamjena cijele lampe / **SR** Lampa integrirana s izvorum svytlja. U slučaju oštećenja, neophodna je zamena cele lampe / **MK** Svetelno telo e integrirano со изворот на svetlenia. В случай на осветлување, треба да се замени цело светелно тело / **MO** Corp de iluminat integrat cu sursă de lumină. În caz de deteriorare, înlocuiți întregul corp de iluminat.



PL Oprawa przystosowana do zasilania przelotowego. NIE WOLNO przekraczać maksymalnego obciążenia / **EN** Die Leuchte ist für eine Durchgangsversorgung von geeignet. Überschreiten Sie NICHT die maximale Belastung / **DE** Die Leuchte ist für eine Durchgangsversorgung von geeignet. Überschreiten Sie NICHT die maximale Belastung / **RU** Сvcytljnky подхoдит для сквозного питания. НЕ превышaть максимальную нагрузку / **CS** Svítidlo je přizpůsobeno pro kabelové napájení. NEPŘEKRAČUJTE maximální zátěž / **SK** Svitlido určené na sériové pripojenie k el. napätiu. NEPREKRAČUJTE maximálne prípustné zaťaženie / **HU** A lámpát csak áramerősséggel köthető sorba. NEM SZABAD túllépni a maximális terhelhetőségét / **HR** Svytljyka je prilagodena za napojnu spojnicu za šinu. NE SMUJE se prekoračiti maksimalno opterećenje / **FR** Le luminaire adapté à l'alimentation adaptée. IL EST INTERDIT de dépasser la puissance maximale / **ES** La luminaria está adaptada para la alimentación de paso de. ESTÁ PROHIBIDO exceder la carga máxima / **IT** La plafoniera è adatta all'alimentazione passante massima. È VIETATO superare il carico massimo / **RO** Corpul de iluminat este potrivit pentru alimentarea tranzitorie. SE INTERZICE depășirea sarcinii maxime / **LT** Sviestutas tinka pralaidiniam mašininiu. NEGALIMA viršyti maksimalios apkrovos / **LV** Gaismeklis ir piemērots caurešai barošānai. NEKRIEKST pārsniegt maksimalo slodzi / **ET** Valgusti on kohandatud kontaktiitolele võimsusega. Maksimaalselt koormust ületada EI TOHI / **PT** A luminária está adaptada à alimentação de transição. É PROIBIDO superar a carga máxima / **BE** Svcytljnky podkhodit' dlya skroznoho svetleniya. NE prevyshayati maksimalnye navanazheniya / **BG** Svetelno telo, prigodno za posledovatelno zaxranavane. NE BIVA da se nadvishava maksimalno natovaranie / **SL** Svetilo je primerno za napajanje. NE SME SE presegati maksimalne obremenitve / **BS** Lampa je prilagodena spojnici za šinu. NE SMUJE se prekoračiti maksimalno opterećenje / **SRP** Lampa je prilagodena uzdužnom konektoru za šinu. NE SMUJE se prekoračiti maksimalno opterećenje / **SR** Lampa je prilagodena uzdužnoj spojnici za šinu. NE SME se prekoračiti maksimalno opterećenje / **MK** Svetelno telo e pogodno za predno napajavane. NE go nadimnuvajte maksimalno optovavaranje / **MO** Corpul de iluminat este potrivit pentru alimentarea tranzitorie. SE INTERZICE depășirea sarcinii maxime.



PL Urządzenie wykonane w pierwszej klasie ochronności koniecznie musi być podłączone do uzmiennia! / **EN** This appliance has been designed as a 1st-protection-class appliance, which requires an obligatory protective earth connection! / **DE** Ein Gerät der ersten Schutzklasse muss geerdet werden! / **RU** Zařeniye vyrobene v prvni třide ochrany musi byt' povinně pripojeno k uzemněni! / **CS** Zařeniye vyrobene v prvni třide ochrany musi byt' povinně pripojeno k uzemněni! / **SK** Zařeniye vyrobene v prvej ochrannej triede musia byt' pripojené k uzemneniu! / **HU** Az 1. érintésvédelmi osztály szerint végrehajtott készüléket mindenképpen le kell földelni! / **HR** Uredaj proizveden u prvom stepnju zaštite mora biti priključen na uzemljenje. / **FR** Le matériel de classe I de protection doit obligatoirement être relié à la terre! / **ES** Es obligatorio que un aparato fabricado en la clase I de protección esté conectado a la tierra! / **IT** Il prodotto realizzato con il primo grado di protezione deve essere dotato di messa a terra! / **RO** Dispozitivul realizat în a treia clasă de protecție trebuie alimentat de la o sursă de tensiune sigură! / **LT** Prietaisas pagamintas pirmoje apsaugos klasėje būtinai turi būti prijungtas prie žemėinio! / **LV** Ierīce, kas izgatavota pirmajā aizsardzības klasē, obligāti jābūt pievienoti pie zemesmaat! / **ET** Seade on teostatud esimeses turvalisuse klassis ja peab kindlasti olema maandatud! / **PT** O aparelho executado na primeira classe de protecção deve possuir obrigatoriamente a ligação à terra! / **BE** Прыладa, выробленая ў першым класе аховы ад паражэння электрычным токам, павінна быць аб'язкова падлучана да зямлени! / **UK** Пристрій, виконаний в першому класі захисту, повинен бути обов'язково підключений до землення! / **BG** Устройството от първи клас на защита: задължително трябва да бъде свързано към земаване! / **SL** Naprava iz prvga zaščitnega razreda mora biti nujno priključena na ozemljenje. / **BS** Uredaj proizveden u prvom stepenu zaštite mora biti priključen na uzemljenje. / **SRP** Uredaj proizveden u prvom stepenu zaštite mora biti priključen na uzemljenje. / **SR** Uredaj proizveden u prvom stepenu zaštite mora da bude priključen na uzemljenje. / **MK** Uredite napravenu во трета класа на заштита задолжително мораат да имаат земно поврзување! / **MO** Dispozitivul realizat în prima clasă de protecție trebuie conectat la împământare!



PL Urządzenie wykonane w trzeciej klasie ochronności koniecznie musi być zasilane ze źródła napięcia bezpiecznego! / **EN** An appliance designed as a 3rd-protection-class appliance requires a power supply from a safe voltage source! / **DE** Ein Gerät der dritten Schutzklasse muss mit einer sicheren

Spannungsquelle versorgt werden! / **RU** Устройството, изготвено в третем класе защиты, должно питаться от источника безопасного напряжения! / **CS** Zařeniye vyrobene v třetí třide ochrany musi byt' povinně napájeno ze zdroje bezpečného napětí! / **SK** Zařeniye vyrobene v tretej ochrannej triede musia byt' napájané z bezpečného el. zdroja! / **HU** A 1. érintésvédelmi osztály szerint végrehajtott készüléket mindenképpen biztonságos feszültségforrásról kell működtetni! / **HR** Uredaj proizveden u trećem stepnju zaštite mora se napajati iz izvora sigurnosnog napona. / **FR** Le matériel de classe III de protection doit obligatoirement être alimenté par une source de tension de sécurité! / **ES** Es obligatorio que un aparato fabricado en la clase 3 de protección esté alimentado desde una fuente de alimentación segura! / **IT** Il prodotto realizzato con il terzo grado di protezione deve essere alimentato da una fonte di tensione sicura! / **RO** Dispozitivul realizat în a treia clasă de protecție trebuie alimentat de la o sursă de tensiune sigură! / **LT** Prietaisas pagamintas pirmoje apsaugos klasėje būtinai turi būti maitinamas iš saugaus įtampos šaltinio! / **LV** Ierīce, kas izgatavota trešajā aizsardzības klasē, obligāti jābūt darbināma no drošas strāvas avota! / **ET** Seade on teostatud esimeses turvalisuse klassis ja peab kindlasti olema maandatud! / **PT** O aparelho executado na terceira classe de protecção deve ser obrigatoriamente alimentado com uma fonte de tensão segura! / **BE** Прыладa, выробленая ў трэцім класе аховы ад паражэння электрычным токам, павінна аб'язкова сілкавацца ад крыніцы бяспечнага напружання! / **UK** Пристрій, виготовлений в третьому класі захисту, повинен житивитися від джерела безпечної напруги! / **BG** Устройството от трети клас на защита: задължително трябва да бъде захранвано от безопасен източник на напрежение! / **SL** Naprava iz tretjega zaščitnega razreda mora biti nujno priključena na vir varne napetosti. / **BS** Uredaj proizveden u trećem stepenu zaštite mora se napajati iz izvora sigurnosnog napona. / **SRP** Uredaj proizveden u trećem stepenu zaštite mora se napajati iz izvora sigurnosnog napona. / **SR** Uredaj proizveden u trećem stepenu zaštite mora se napajati iz izvora sigurnosnog napona! / **MK** Uredite napravenu во трета класа на заштита мора задолжително да имаат извор на сигурен напон! / **MO** Dispozitivul realizat în a treia clasă de protecție trebuie alimentat de la o sursă de tensiune sigură!

PL

W celu zapewnienia właściwego użytkowania oraz bezpiecznego funkcjonowania instalacji należy postępować zgodnie z instrukcją obsługi.

- Należy zawsze wyłączyć zasilanie przed przystąpieniem do instalacji, konserwacji, czy naprawy urządzenia.
- Instalacje może wykonywać wyłącznie personel posiadający stosowne uprawnienia.
- Instalacje należy dokonać zgodnie z obowiązującymi przepisami.
- Nie dotykać diod pod napięciem.
- Nie wolno łączyć oprawy z zasilaczem pod napięciem. Najpierw należy połączyć oprawę z zasilaczem, a dopiero później zasilacz z siecią zasilającą.
- Nie wolno instalować urządzenia na podłożu niestabilnym lub podatnym na drgania
- Różne materiały (podłoża) wymagają różnych typów mocowań. Używaj zawsze wkrętów i kołków odpowiednich do danego rodzaju podłoża.
- Należy zawsze mocno dokręcić śruby mocujące urządzenie do powierzchni.
- Nie przekraczać dopuszczalnych temperatur pracy. Jeżeli nie podano inaczej urządzenie jest przystosowane do pracy w warunkach normalnych (temperatura otoczenia +25 °C).
- Konserwacje/czyszczenie urządzeń do zastosowań wewnętrznych należy wykonywać za pomocą suchej szmatki, bez użycia materiałów ściernych, czy rozpuszczalników. Należy unikać kontaktu cieczy z częściami elektrycznymi.
- Podana moc i strumień świetlny może się różnić +/-5%.
- W przypadku wątpliwości dotyczących instalacji lub użytkowania urządzenia należy skontaktować się z producentem lub punktem sprzedaży.
- Aktualne wersje instrukcji użytkowania wyrobów elektrotechnicznych dostępne są na stronie dystrybutora www.gtv.com.pl

Gwarancja nie obejmuje wad powstałych w wyniku instalacji urządzenia niezgodnie z instrukcją, naprawy lub modyfikacji przez osoby nieuprawnione. Gwarancja nie obejmuje wad powstałych w wyniku uszkodzeń mechanicznych oraz na skutek przegrzających pochodzących z sieci zasilającej. Producent nie ponosi odpowiedzialności z tytułu uszkodzeń będących rezultatem niewłaściwego zastosowania urządzeń. Jakaikolwiek modyfikacja konstrukcji lub specyfikacji technicznej wytycza odpowiedzialność producenta.

Produkt spełnia wymagania wynikające z ustawodawstwa Unii Europejskiej, w tym w szczególności Rozporządzenia Parlamentu Europejskiego i Rady (UE) 2017/1369 z dnia 4 lipca 2017 r. ustanawiającego ramy etykietowania energetycznego i przepisów implementujących je do prawa krajowego. Więcej informacji znajduje się na stronie internetowej www.gtv.com.pl i w deklaracjach zgodności.

EN

Follow the operating manual to make sure that you will operate the system in the correct manner, and that it will work safely

- Always remember to shut down the electric-power supply before installing, maintaining, or repairing the appliance.
- Installation can only be performed by personnel with the appropriate authorisations.
- Installation must be carried out according to the legal regulations in force.
- Do not touch live diodes.
- Never connect the fitting with a live feeder cable. First, connect the fitting to the feeder cable, and then connect the feeder cable to the mains.
- Never install the appliance on an unstable base, or one which is susceptible to vibrations.
- Different materials (bases) require different types of fixing. Always use the screws and stud-bolts appropriate for a given type of base.
- Always firmly tighten the bolts which fix the appliance to the base.
- Do not exceed the permissible working temperatures. Unless otherwise specified, this appliance is adapted to working in normal conditions (ambient temperature +25°C).
- Use a dry cloth to maintain clean appliances intended for indoor applications. Do not use any abrasive substances, or solvents. Prevent any contact between the liquid and electrical parts.
- The declared power rating and the value of the luminous flux might differ by +/- 5%.

- Contact the manufacturer or retail outlet if in doubt about installing or using the appliance.
- Up-to-date versions of user manuals on the use of electro-technical equipment are available on the distributor's website: www.gtv.com.pl.

The warranty does not cover any defects resulting from failure to install the appliance in compliance with the manual, or having it repaired or modified by unauthorised persons. The warranty does not cover defects due to mechanical damage or overvoltages from the power-supply network. The manufacturer is not liable for any damage resulting from the improper use of the equipment. The manufacturer accepts no responsibility if the design or technical specifications have been modified in any way whatsoever. This product conforms with the requirements resulting from the legislative Acts of the European Union, in particular with the regulation of the European Parliament and of the Council (EU) No. 2017/1369, dated 4th July 2017, setting out a framework for energy labelling and provisions for transposing it into national legislation. You will find out more about that on www.gtv.com.pl, and in declarations of conformity.

DE

Beachten Sie die Bedienungsanleitung, um den ordnungsgemäßen Gebrauch und den sicheren Betrieb der Anlage zu gewährleisten.

- Schalten Sie die Stromversorgung immer aus, bevor Sie das Gerät installieren, warten oder reparieren.
- Die Montage darf nur von Personal mit den entsprechenden Berechtigungen durchgeführt werden.
- Die Montage ist in Übereinstimmung mit geltenden Vorschriften durchzuführen.
- Berühren Sie keine Dioden, die unter Spannung stehen.
- Die Leuchte darf nicht an einer unter Spannung stehendes Netzteil angeschlossen werden. Verbinden Sie zuerst die Leuchte mit dem Netzteil und dann das Netzteil mit dem Stromnetz.
- Das Gerät darf nicht auf einem instabilen oder vibrationsresistenten Untergrund installiert werden.
- Unterschiedliche Materialien (Untergründe) erfordern unterschiedliche Arten von Befestigungen. Verwenden Sie immer Schrauben und Dübel, die für den Untergrund geeignet sind.
- Ziehen Sie immer die Schrauben fest, mit denen das Gerät an der Oberfläche befestigt wird.
- Überschreiten Sie nicht die zulässigen Betriebstemperaturen. Wenn nicht anders angegeben, ist das Gerät für den Betrieb unter normalen Bedingungen (Umgebungstemperatur +25 ° C) ausgelegt.
- Die Wartung / Reinigung von Geräten für den internen Gebrauch sollte mit einem trockenen Tuch ohne die Verwendung von Scheuermitteln oder Lösungsmitteln durchgeführt werden. Der Kontakt der Flüssigkeiten mit elektrischen Teilen soll vermieden werden.
- Die angegebene Leistung und der Lichtstrom können um +/- 5% variieren.
- Bei Zweifeln hinsichtlich der Montage oder des Gebrauchs des Geräts wenden Sie sich bitte an den Hersteller oder an die Verkaufsstelle.
- Aktuelle Versionen der Gebrauchsanweisung für elektrotechnische Produkte sind auf der Website des Händlers unter www.gtv.com.pl verfügbar.

Die Garantie umfasst keine Mängel, die aus der unsachgemäßen Montage des Geräts oder aus Reparaturen und Änderungen durch unbefugte Personen resultieren. Die Garantie erstreckt sich nicht auf Defekte, die durch mechanische Beschädigung und durch Überspannungen im Stromnetz verursacht werden. Der Hersteller haftet nicht für Schäden, die durch unsachgemäßen Gebrauch des Geräts entstanden sind. Jede Änderung der Konstruktion oder der technischen Spezifikation schließt die Haftung des Herstellers aus.

Das Produkt entspricht den Anforderungen der Gesetzgebung der Europäischen Union, insbesondere der Verordnung des Europäischen Parlaments und des Rates (EU) 2017/1369 vom 4. Juli 2017 zur Festlegung eines Rahmens für die Energieverbrauchskennzeichnung sowie den Vorschriften zu ihrer Umsetzung in nationales Recht. Weitere Informationen finden Sie auf der Website www.gtv.com.pl und in Konformitätserklärungen.

RU

Чтобы обеспечить надлежащее использование и безопасную эксплуатацию установки, следуйте инструкции по эксплуатации.

- Всегда выключайте питание перед началом установки, обслуживания или ремонта устройства.
- Установка может выполняться только персоналом с соответствующей квалификацией.
- Установка должна производиться в соответствии с действующими правилами.
- Не прикасайтесь к диодам под напряжением.
- Светильник нельзя подключать к источнику питания под напряжением. Сначала подключите светильник к источнику питания, а затем источник питания к сети.
- Не устанавливайте устройство на нестабильном или подверженном вибрациям основании.
- На разных материалах (основаниях) требуются различные типы крепежных элементов. Всегда используйте винты и дюбели, подходящие для данного типа основания.
- Всегда крепко затягивайте винты, которые крепят устройство к поверхности.
- Не превышайте допустимые рабочие температуры. Если не указано иное, устройство предназначено для работы в нормальных условиях (температура окружающей среды +25°C).
- Обслуживание/очистка устройств для внутреннего применения должны выполняться сухой тканью без использования абразивов или растворителей. Избегайте контакта жидкости с электрическими деталями.
- Данная мощность и световой поток могут изменяться на +/- 5%.
- Если у вас возникли сомнения относительно установки или использования устройства, обратитесь к производителю или в точку продажи.
- Текущие версии инструкций по использованию электротехнических изделий доступны на веб-сайте дистрибьютора по адресу: www.gtv.com.pl

Гарантия не распространяется на дефекты, возникшие в результате установки

устройства при нарушении инструкции, ремонта или модификации посторонними лицами. Гарантия не распространяется на дефекты, вызванные механическими повреждениями, а также на дефекты, являющиеся следствием перенапряжения в сети. Производитель не несет ответственности за ущерб, вызванный неправильным использованием оборудования. Любая модификация конструкции или технической спецификации исключает ответственность производителя.

Продукт соответствует требованиям законодательства Европейского Союза, в частности, Регламенту Европейского парламента и Совета (ЕС) 2017/1369 от 4 июля 2017 года, устанавливающим основы для энергетической маркировки и положениям, интегрирующим их в национальное законодательство. Более подробную информацию можно найти на сайте www.gtv.com.pl и в декларациях о соответствии.

CS

Pro zajištění správného používání a bezpečného fungování instalace je nutné postupovat podle návodu k obsluze.

- Než přistoupíte k instalaci, udrztejete nebo opravte zařízení, vždy vypněte napájení.
- Instalaci může provádět pouze personál disponující příslušným oprávněním.
- Instalaci proveďte v souladu s platnými předpisy.
- Nedotýkejte se diod pod napětím.
- Nepřipoujte svítidlo ke zdroji pod napětím. Nejdříve připojte svítidlo ke zdroji a teprve poté zapojte zdroj do napájecí sítě.
- Zařízení neinstalujte na nestabilním podkladu nebo na povrchu vystaveném vibracím.
- Různé materiály (podklady) vyžadují různé typy připevnění. Vždy používejte vrutky a hmoždinky vhodné pro daný druh podkladu.
- Vždy řádně dotáhněte šrouby pro připevnění zařízení k povrchu.
- Nepřekračujte přípustnou pracovní teplotu. Pokud není uvedeno jinak, je zařízení přizpůsobeno pro práci v běžných podmínkách (okolní teplota +25 °C).
- Údržbu/čištění zařízení pro použití v interiéru provádějte pomocí suchého hadříku bez použití abrazivních materiálů nebo rozpuštědel. Zabráňte kontaktu elektrických dílů s kapalinou
- Uvedený výkon a světelný tok se mohou lišit +/- 5%.
- V případě pochybností ohledně instalace nebo používání zařízení kontaktujte výrobce nebo prodejce.
- Aktuální verze návodu k použití elektrotechnických výrobků jsou dostupné na stránkách distributora www.gtv.com.pl

Záruka se nevztahuje na vady vzniklé v důsledku instalace zařízení v rozporu s návodem, opravy nebo úprav neoprávněnou osobou. Záruka nezahrnuje závady vzniklé v důsledku mechanického poškození a v důsledku přepětí napájecí sítě. Výrobce nenes zodpovědnost za poškození, která jsou výsledkem nesprávného použití zařízení. V případě jakýchkoliv úprav konstrukce či technické specifikace je výrobce zbaven zodpovědnosti.

Výrobek splňuje požadavky vyplývající z legislativy Evropské unie, především Nařízení Evropského parlamentu a Rady (EU) 2017/1369 ze dne 4. července 2017, kterým se stanoví rámec pro označování energetickými štítky a předpisy implementujícími ho a národní legislativy. Další informace najdete na webových stránkách www.gtv.com.pl a v prohlášení o shodě.

SK

Na zabezpečenie správneho používania a bezpečného fungovania systému, dodržiavajte pokyny a odporúčania uvedené v používateľskej príručke.

- Vždy pred montážou, vykonávaním údržby či opravy zariadenia odpojte zariadenie od el. napätia.
- Montáž môžu vykonať iba osoby s náležitými kvalifikáciami a oprávneniami.
- Montáž vykonajte podľa platných miestnych predpisov a noriem.
- Nedotýkajte sa diód, ktoré sú pripojené k el. napätiu.
- Svietidlá nepripájajte k adaptéru, ktorý je pripojený k el. napätiu. Najprv pripojte svietliko k nepripojenému adaptéru a až potom pripojte adapter k el. napätiu.
- Zariadenie nemontujte na nestabilnom podklade ani na podklade náchylnom na vibrácie.
- Rôzne materiály (podklady) si vyžadujú iné typy upevnenia. Vždy používajte skrutky a rozperné kolíky vhodné pred daný typ podkladu.
- Skrutky, ktorými je zariadenie upevnené k povrchu, vždy silno dotiahnite.
- Nepresahujte prípustnú pracovnú teplotu. Ak nie je uvedené inak, zariadenie je prispôbené na používanie v normálnych podmienkach (teplota prostredia +25 °C).
- Zariadenia určené na používanie v interiéru udržiavajte/čistite pomocou suchej handričky, nepoužívajte drsné materiály či rozpúšťadlá. Zabráňte kontaktu kvapalín s elektrickými prvkami.
- Uvedený výkon a svetelný tok sa môžu líšiť o +/- 5%.
- V prípade, ak máte pochybnosti týkajúce sa montáže alebo používania zariadenia, kontaktujte výrobu alebo predajcu.
- Aktuálne verzie užívateľských príručiek elektrotechnických výrobkov sú dostupné na webovej stránke distribútora www.gtv.com.pl

Záruka sa nevzťahuje na chyby, ktoré vznikli následkom montáže zariadenia vykonanej nezhodne s príručkou, následkom opravy alebo úpravy vykonanej neoprávněnou osobou. Záruka sa nevzťahuje na chyby, ktoré vznikli následkom mechanických poškodení a následkom skratov pochádzajúcich z el. siete. Výrobca nezodpovedá za škody, ktoré boli spôsobené nesprávnym používaním zariadenia. V prípade akejkoľvek úpravy konštrukcie alebo technickej špecifikácie, výrobca nenesie žiadnu zodpovednosť.

Výrobek splňa požiadavky stanovené legislatívou Európskej únie, predovšetkým požiadavky nariadenia Európskeho parlamentu a Rady (EÚ) 2017/1369 zo 4. júla 2017, ktorým sa stanovuje rámec pre energetické označovanie, ako aj zákonov, ktorým sa toto nariadenie zavádza do miestnej legislatívy. Viac informácií nájdete na webovej stránke www.gtv.com.pl a vo vyhlásení o zhode.

HU

A berendezés rendeltetészerű használatá és biztonságos üzemeltetése érdekében kövesse a használati útmutatót.

- Beszerelés, karbantartás vagy javítás előtt mindig kapcsolja le a készüléket a villamos hálózatról.

- A beszerelést kizárólag megfelelő jogosultsággal rendelkező személyzet hajthatja végre.
- A beszerelést a vonatkozó előírásoknak megfelelően kell végrehajtani.
- Ne érjen hozzá a feszültség alatt lévő diódákhoz.
- A lámpatestet nem szabad feszültség alatt lévő tápegységgel összekötni. A lámpatestet először a tápegységgel kell összekötni, melyet csak ezt követően szabad áramhoz csatlakoztatni.
- A terméket nem szabad instabil vagy rezgésre hajlamos felületre szerelni
- Különböző anyag (felületek) különböző rögzítési módszert igényelnek. Használjon mindig az adott felületnek megfelelő csavart és tigris.
- A készüléket a felülethez rögzítő csavarokat mindig erősen meg kell húzni.
- Ne lépje túl a megengedett működési hőmérsékletet. Ha az ellenkezője nem kerül külön feltüntetésre, a termék csak normális körülmények között működhet (+25 °C környezeti hőmérséklet).
- A beltéri rendeltetésű termékek karbantartását/ tisztítását száraz ronggyal, sűrűlőszerek és oldószerek használata nélkül kell végrehajtani. Az elektromos alkatrészekbe nem kerülhet folyadék.
- A megadott teljesítmény és fénycsugár +/-% mértékben eltérhet.
- A termék beszerelésére vagy használatára vonatkozó kérdések esetén keresse a gyártót vagy az értékesítési pontot.
- Az elektromos termékek használati útmutatóinak aktuális változata a forgalmazó honlapján, a www.gtv.com.pl weblapon található.

A garancia nem terjed ki a használati útmutatóknak nem megfelelő beszerelésből, javításból, vagy jogsuttalan személyek által végzett módosításból eredő károkat. A garancia nem vonatkozik a mechanikai sérülésekből és háztól túlfeszültségből eredő károkat. A gyártó nem felel a termék nem rendeltetészerű használataból eredő károkat. A szerkezet vagy a műszaki tulajdonságok bármilyen nemű módosítása kizárja a gyártó felelősségét.

A termék megfelel az európai uniós követelményeknek, különösképpen az Európai Parlament és a Tanács (EU) 2017/1369 rendeletének (2017. július 4.) az energiacímkezés keretében meghatározásáról és a nemzeti jogba áttültetési rendelkezleteknek. További információ a www.gtv.com.pl honlapon, valamint a megfelelőségi nyilatkozatokban található.

HR

Za pravilno korištenje i siguran rad instalacije postupajte u skladu s uputama za upotrebu.

- Uvijek isključite napajanje prije nego počnete s radovima na instalaciji, održavanju ili popravku uređaja.

- Radove na instalaciji može obavljati isključivo osobe koje je za to ovlašteno.
- Radovi na instalaciji mogu se obavljati u skladu s važećim propisima.
- Ne dirajte diode pod naponom.
- Nemojte priključivati svjetiljku na punjač dok je pod naponom. Prvo priključite svjetiljku na punjač, a tek onda uključite punjač u mrežu.
- Nemojte instalirati uređaj na nestabilnoj ili klimavoj podlozi.
- Različiti materijali (podloge) zahtijevaju različite načine pričvršćivanja. Uvijek koristite tiple i vijke prikladne za konkretnu vrstu podloge.
- Uvijek čvrsto zavrnite vijke za pričvršćivanje uređaja na površinu.
- Nemojte prekoračiti dozvoljene temperature rada. Ako nije drugačije određeno, uređaj je prilagođen za rad u normalnim uvjetima (temperatura okoline +25 °C).
- Održavanje/čišćenje uređaja za unutarnje primjene izvodite pomoću suhe krpice, bez ikakvih abrazivnih sredstava ili otapala. Izbjegavajte kontakt tekućine s električnim dijelovima.
- Navedena snaga i svjetlosni mlaz mogu se razlikovati za +/- 5%.
- U slučaju da imate bilo koje nedoumice u svezi s instalacijom ili korištenjem uređaja, obratite se proizvođaču ili prodajnom mjestu.
- Aktualne inačice uputa za upotrebu elektrotehničkih proizvoda dostupne su na internetskoj stranici distributera www.gtv.com.pl.

Jamstvo ne pokriva nedostatke koji su nastali uslijed instaliranja uređaja bez poštovanja uputa, popravaka ili modifikacija koje su vršile neovlaštene osobe. Garancija ne obuhvaća mane nastale uslijed mehaničkih oštećenja i zbog prenapona nastalih u električnoj mreži. Proizvođač ne snosi odgovornost za oštećenja koja su rezultat nepravilnog korištenja uređaja. Bilo koja modifikacija konstrukcije ili tehničke specifikacije isključuje odgovornost proizvođača.

Proizvod ispunjava zahtjeve određene u zakonodavstvu Europske unije, uključujući prije svega Uredbu Europskog parlamenta i Vijeća (UE) 2017/1369 od 4. srpnja 2017. g. o utvrđivanju okvira za označavanje energetske učinkovitosti te propise koji je uvode u nacionalno pravo. Više informacija možete naći na internetskoj stranici www.gtv.com.pl i izvaji o sukladnosti.

FR

Respecter les instructions du mode d'emploi pour assurer un bon usage et la sûreté de l'installation.

- Toujours couper l'alimentation avant de procéder à l'installation, à l'entretien ou à la réparation du matériel.
- Uniquement le personnel certifié peut procéder à l'installation.
- L'installation doit être conforme à la réglementation en vigueur.
- Ne pas toucher aux diodes sous tension.
- Il est interdit de connecter les luminaires à l'alimentation sous tension. En premier lieu, brancher le luminaire à l'alimentation, et seulement après relier l'alimentation au secteur.
- Il ne faut pas installer le matériel sur un support instable ou vulnérable aux vibrations.
- Le choix de fixation doit être adapté aux différents types matériels (supports). Toujours utiliser des vis et des boulons conçus pour le support donné.
- Toujours serrer correctement les vis de fixation du matériel au support.
- Ne pas dépasser les températures de fonctionnement admissibles. Sauf indication contraire, le matériel est adapté à une utilisation dans des conditions normales (température ambiante +25 °C).
- Nettoyer et entretenir le matériel prévu pour un usage intérieur à l'aide d'un chiffon sec, sans appliquer de produits abrasifs ou de solvants. Éviter le contact d'un liquide avec des pièces électriques.
- La puissance indiquée et le flux lumineux peuvent varier +/- 5%.
- En cas de doute concernant l'installation ou l'exploitation du matériel, contacter le fabricant ou le point de vente.

- Des versions mises à jour des modes d'emploi des produits électrotechniques sont disponibles sur le site web du distributeur www.gtv.com.pl

La garantie ne couvre pas les défauts résultant d'une installation non conforme au mode d'emploi, ainsi que d'une réparation ou d'une modification par des personnes non autorisées. La garantie ne couvre pas les défauts causés par des dommages mécaniques et des surtensions de l'alimentation secteur. Le fabricant ne peut être tenu responsable des endommagements causés par une exploitation erronée du matériel. Toute modification de la construction ou des caractéristiques techniques exclut la responsabilité du fabricant.

Le produit est conforme aux exigences légales de l'Union européenne, y compris notamment au Règlement (CE) 2017/1369 du Parlement européen et du Conseil du 4 juillet 2017 établissant un cadre pour l'étiquetage énergétique et pour les dispositifs transposant cet étiquetage en droit national. Vous trouverez plus d'informations sur www.gtv.com.pl et dans les déclarations de conformité.

ES

Para garantizar un uso correcto y un funcionamiento seguro de la instalación, siga siempre los procedimientos descritos en el manual de uso.

- Antes de proceder a la instalación, mantenimiento o reparación del aparato, desconecte siempre la alimentación.
- La instalación podrá ser llevada a cabo solo por un personal con los respectivos permisos.
- La instalación deberá hacerse de acuerdo con las disposiciones legales en vigor.
- No toque los diodos bajo tensión.
- Está prohibido conectar las luminarias con el alimentador bajo tensión. Primero conecte la luminaria con el alimentador; luego el alimentador con la red de alimentación.
- Está prohibido instalar el aparato en un sitio inestable o susceptible de vibraciones.
- Diferentes materiales [suelos] requieren distintos tipos de fijaciones. Use siempre pernos y tacos según el tipo de suelo.
- Apriete siempre bien los tornillos de fijación del aparato al suelo.
- No exceda las temperaturas de trabajo permitidas. Salvo que se indique lo contrario, el aparato puede trabajar en condiciones normales (temperatura ambiente de +25 °C).
- Efectúe el mantenimiento / la limpieza de aparatos para uso en interiores con un paño seco, sin aplicar materiales abrasivos o disolventes. Evite el contacto del líquido con las partes eléctricas.
- La potencia y el flujo luminoso indicados podrán divergir en un +/- 5%.
- Si tiene dudas en cuanto a la instalación o uso del aparato, póngase en contacto con el fabricante o el punto de venta.
- Las versiones actuales del manual de uso de los productos electrónicos están disponibles en la página del distribuidor: www.gtv.com.pl

La garantía no cubre defectos derivados de la instalación no conforme con el manual, reparación o mantenimiento efectuados por personas no autorizadas. La garantía no cubre defectos surgidos por daños mecánicos ni por sobretensiones de la red de alimentación. El fabricante no se hace responsable de daños resultantes del uso incorrecto de aparatos. Cualquier modificación de la estructura o las especificaciones técnicas excluye la responsabilidad del fabricante.

El producto cumple los requisitos resultantes de la legislación comunitaria, en particular, el Reglamento del Parlamento Europeo y del Consejo (UE) 2017/1369, de 4 de julio de 2017, por el que se establece un marco para el etiquetado energético y las disposiciones que lo implementan en el derecho nacional. Más información está disponible en la página web www.gtv.com.pl y en las declaraciones de conformidad.

IT

Per garantire il corretto uso e il funzionamento sicuro dell'impianto, occorre osservare le istruzioni d'uso.

- Occorre sempre staccare la corrente prima di eseguire l'installazione, la manutenzione o la riparazione del prodotto.
- L'impianto può essere realizzato solo da personale con le adeguate abilitazioni.
- L'impianto deve essere realizzato conformemente alle norme vigenti.
- Non toccare le spie sotto tensione.
- Non collegare la plafoniera all'alimentatore sotto tensione. Prima occorre collegare la plafoniera all'alimentatore e solo dopo l'alimentatore alla corrente.
- Non montare il prodotto su una superficie instabile o soggetta a vibrazioni.
- Diversi materiali (superfici) richiedono diversi tipi di fissaggi. Usa sempre le viti e i tasselli adatti ad un determinato tipo di superficie.
- Occorre sempre avvitare bene le viti di fissaggio del prodotto alla superficie.
- Non superare la temperatura di esercizio ammissibile. Se non diversamente specificato, il prodotto è adatto all'uso nelle condizioni normali (con la temperatura ambiente pari a +25 °C).
- La manutenzione/pulizia dei prodotti dedicati all'uso esterno deve essere eseguita con uno straccio asciutto, senza l'uso di materiali abrasivi e solventi. Evitare il contatto del liquido con le parti elettriche.
- La potenza e il flusso luminoso può differenziarsi del +/- 5%.
- In caso di dubbi circa l'installazione o l'uso del prodotto, contattare il produttore o il punto vendita.
- Le attuali versioni delle istruzioni d'uso dei prodotti elettrotecnici, sono disponibili sul sito del distributore www.gtv.com.pl

La garanzia non copre i difetti sorti a causa dell'installazione del prodotto in modo non conforme alle istruzioni, della riparazione o modifica da parte di persone non autorizzate. La garanzia non copre difetti causati da danni meccanici e sovratensioni originati dalla rete elettrica. Il produttore non è responsabile dei danneggiamenti dovuti all'uso improprio dei prodotti. Qualsiasi modifica alla costruzione o ai dati tecnici, esonera il produttore da ogni responsabilità.

Il prodotto soddisfa i criteri dell'Unione europea, tra cui in particolare il Regolamento (UE) 2017/1369 del Parlamento europeo e del Consiglio del 4 luglio 2017 che istituisce un quadro per l'etichettatura energetica e delle norme che lo implementano nella legge locale. Maggiori informazioni sono disponibili sul sito www.gtv.com.pl e nelle dichiarazioni di conformità.

RO

În scopul de a asigura o utilizare corectă și o operare în siguranță a instalației, urmați instrucțiunile.

- Opriți întotdeauna alimentarea înainte de instalarea, întreținerea sau repararea dispozitivului.
- Instalația poate fi efectuată exclusiv de către un personal calificat care deține autorizațiile necesare.
- Instalația trebuie efectuată în conformitate cu reglementările în vigoare.
- Nu atingeți diodele LED sub tensiune.
- Corpul de iluminat nu trebuie să fie conectat la o sursă de alimentare aflată sub tensiune electrică. Mai întâi, conectați corpul de iluminat la sursa de alimentare și apoi sursa de alimentare la rețeaua electrică.
- Nu instalați dispozitivul pe un suport instabil sau supus la vibrații
- Diferite materiale (substraturi) necesită diferite tipuri de elemente de fixare. Utilizați întotdeauna șuruburi și dibluri potrivite pentru tipul de substrat.
- Trebuie să strângeți întotdeauna șuruburile de fixare a dispozitivului pe suprafață.
- Nu depășiți temperaturile de funcționare admise. Dacă nu se specifică altfel, dispozitivul este proiectat să funcționeze în condiții normale (temperatura ambiantă +25 °C).
- Întreținerea/curățarea dispozitivelor de interior trebuie să fie realizată folosind o cârpă uscată, fără materiale abrazive sau solvenți. Trebuie evitat contactul lichidelor sau componentele electrice.
- Puterea și fluxul luminos pot varia +/-5%.
- În caz de dubii cu privire la instalarea sau utilizarea dispozitivului, vă rugăm să contactați distribuitorul sau distribuitorul.
- Versiunile actuale ale instrucțiunilor de utilizare a produselor electrotehnice sunt disponibile pe site-ul distribuitorului www.gtv.com.pl

Garantia nu acoperă defectele care rezultă din instalarea dispozitivului în neconformitate cu instrucțiunile, reparațiile sau modificarea acestuia de persoane neautorizate. Garantia nu acoperă defectele cauzate de deteriorarea mecanică și de supranîncălzirea provenite de la rețeaua de alimentare electrică. Producătorul nu este răspunzător pentru daunele rezultate din utilizarea necorespunzătoare a dispozitivelor. Orice modificare a construcției sau specificației tehnice exclude răspunderea producătorului.

Produsul îndeplinește cerințele legislației Uniunii Europene, în special Regulamentul Parlamentului European și al Consiliului (UE) 2017/1369 din 4 iulie 2017 de stabilire a unui cadru pentru etichetarea energetică și a reglementelor de punere în aplicare a acestuia în legislația națională. Mai multe informații pot fi găsite pe site-ul www.gtv.com.pl și în declarațiile de conformitate.

LT

Siekiant užtikrinti tinkamą įrenginio naudojimą ir saugų veikimą, būtina laikytis naudojimo instrukcijos.

- Prieš pradėdami įrenginio instalavimą, priežiūrą ar taisymą - visada išjunkite maitinimą.
- Įrengimą gali atlikti tik atitinkamus įgaliojimus turintis darbuotojas.
- Įrengimas turi būti atliekamas pagal galiojančius reikalavimus.
- Nelieskite diodų su įtampa.
- Negalima jungti šviestuvo prie maitinimo bloko su įtampa. Pirmiausiai reikia prijungti šviestuvą prie maitinimo bloko, o po to maitinimo bloką prie maitinimo tinklo.
- Negalima įrengti prietaiso ant nestabiliu ar virpėjimo linkusio pagrindo.
- Skirtingoms medžiagoms (pagrindams) reikalingos skirtingos tvirtinimo detalės. Visada naudoti pagrindo tipo tinkančius varžtus ir kaiščius.
- Prietaisą prie paviršiaus tvirtinančius varžtus visada reikia tvirtinti priveržti.
- Neviršyti leistinos darbinės temperatūros. Jei neroduytė kitap, prietaisas skirtas veikti normaliomis sąlygomis (lapnikos temperatūra +25°C).
- Vidiniai naudojami skirtų prietaisų priežiūra/valymas turėtų būti atliekamas sausu skudurėliu, be abrazyvių medžiagų ar tirpiklių. Venkite skysčių kontakto su elektrinėmis dalimis.
- Nurodyta galia ir šviestos savybės gali skirtis +/- 5%.
- Jei kyla abejonų dėl prietaiso įrengimo ar naudojimo reikia kreiptis į gamintoją arba pardavimo vietą.
- Aktualios elektrotechninių gaminių naudojimo instrukcijų versijos pateikiamos platintojo tinklalapyje www.gtv.com.pl

Garantija netaikoma defektams atsiradusiems dėl prietaiso įrengimo nesilaikant instrukcijų, bei dėl taisymo ar modifikacijų, kuriuos atlieka neįgaliojietis asmenys. Garantija neįtaikoma defektams, atsiradusiems dėl mechaninių pažeidimų ir dėl viršįtampių atsiradusių iš maitinimo tinklo. Gamintojas neatsako už žalą atsiradusią dėl netinkamo įrangos naudojimo. Bet koks konstrukcijos ar techninės specifikacijos pakeitimas atleidžia gamintoją nuo atsakomybės.

Produktais atitinka Europos Sąjungos teisės aktų reikalavimus, visu pirma 2017 m. liepos 4 d. Europos Parlamento ir Tarybos reglamenta (ES) Nr. 2017/1369, nustatantį energijos ženklinimo procedūras ir nacionalinėjė teisėjė jį įgyvendinančios teisės aktus. Daugiau informacijos galima rasti tinklalapyje www.gtv.com.pl ir atitiktis deklaracijose.

LV

Lai nodrošinātu instalācijas pareizu lietošanu un drošu ekspluatāciju, lūdzu, ievērojiet lietošanas instrukciju.

- Vienmēr izslēdziet barošanu pirms ierīces uzstādīšanas, apkopes vai remonta.
- Uzstādīšanu drīkst veikt tikai personāls, kuram ir atbilstoša kvalifikācija.
- Uzstādīšana jāveic saskaņā ar spēkā esošajiem likumiem.
- Nedrīkst pieskarties diodēm zem sprieguma.
- Nedrīkst savienot gaismekli ar barošanas bloku zem sprieguma. Vispirms ir jāsavieno gaismeklis ar barošanas bloku, un tikai pēc tam barošanas bloku ar barošanas tīklu.
- Nedrīkst uzstādīt ierīci uz pamatnes, kas ir nestabila vai jūtīga pret vibrācijām.
- Dažādiem materiāliem (pamatnēm) ir vajadzīgi dažādu veidu stiprinājumi. Vienmēr izmantojiet skrūves un tapas, kas piemērotas dotajam pamatnes veidam.
- Vienmēr ir stingri jāievērot skrūves, kurās piestiprina ierīci pie virsmas.
- Nepārsniedziet pieļaujamās darba temperatūras. Ja nav norādīts savādāk, ierīce ir

- pielāgota darbam normālos apstākļos (apkārējā temperatūra +25 °C).
- Iekšējā ierīču apkopi/līrīšanu ir jāveic ar sausu drānu, neizmantojot abrazīvu materiālus vai šķīdinātājus. Nelaijiet šķīdramona nonākt kontaktā ar elektriskām daļām.
- Sniegtā jauda un gaismas plūsuma var atšķirties par +/-5%.
- Ja rodas šaubas par ierīces uzstādīšanu vai lietošanu, lūdzu, sazinieties ar ražotāju vai tirdzniecības vietu.
- Pasrējējās elektrotehnikas izstrādājumu lietotāja rokasgrāmatu versijas ir pieejamas izplatītāja tīmekļa vietnē www.gtv.com.pl

Garantija neapņēv defektus, kas radās ierīces nepareizas uzstādīšanas laikā, remontus vai modifikācijas, kuras veica nepilnvarotas personas. Garantija nesēd defektus, kas radušies mehānisko bojājumu un elektrolīta pārspriegumu rezultātā. Ražotājs nenes atbildību par bojājumiem, kas radās ļaunprātīgas ierīču izmantošanas dēļ. Jēkādās konstrukcijas vai tehniskās specifikācijas modifikācija izslēdž ražotāja atbildību.

Produkts atbilst prasībām, kas izriet no Eiropas Savienības tiesību aktiem, tostarp Eiropas Parlamentā un Padomē Regulām (ES) 2017/1369 (2017. gada 4. jūlijs), ar ko izveido energomārcjējuma satvaru un likumus, kuri tiek īstenoti valsts tiesību aktos. Vairāk informācijas var atrast tīmekļa vietnē www.gtv.com.pl un atbilstības deklarācijās.

ET

Õige kasutaja ja seadme õhutu funktsioneerimise tagamiseks tuleb toimida kooskõlas teinudjuhendiga.

- Enne seadme paigaldamist, hooldamist või parandamist tuleb toide alati vāja lūlitada.
- Paigaldamist võib teostada ainult asjakohase volitustega personal.
- Paigaldus tuleb teostada kooskõlas kehtivate eeskirjadega.
- Pinge all oleivad diode mitte puudutada.
- Pinge all oleval valgusti ei tohi toiteplokkiga ühendada. Kõigepealt tuleb valgusti toiteplokkiga ühendada ja alles seejärel võrgutoitega.
- Keelatud on paigaldada seadet ebastabiilsetele või vibratsioonile allutatud aluspinnale
- Erinevad materjalid (aluspinna) vajavad erinevaid kinnitusi. Kasutage alati antud aluspinna liigile sobivaid kruvide ja tülleid.
- Seadet aluspinnale kinnitavd kruvid tuleb alati kõvasti kinni keerata.
- Mitte ületada lubatud töötemperatuure. Kui teistsi antud ei ole on seade kohandatud töök normaalsetes tingimustes (keskkonna temperatuur +25 °C).
- Hoonesiseseks kasutuseks mõeldud seadmete hooldamist/puhastamist tuleb teostada kuiva lapiga, ilma abrasivsete materjalide või lahustiteta. Vältida vedeliku kokkupuudet elektriliste osadega.
- Antud võimsus ja valgusvoo võivad erineda +/-5%.
- Seadme paigaldamist või kasutamist puudutavate kahtluste korral võtta ühendust tootja või müügipunkti.
- Elektrotehniliste toodete kehtiv kasutusjuhend on saadaval turustaja leheküljel www.gtv.com.pl

Garantii ei hõlma juhendiga mitte kooskõlas olevast paigaldamisest, parandamisest või seltsiks mitte volitatud isikute poolt teostatud modifikatsioonidest tulenevaid vigu. Garantii ei hõlma mehhaanilistest kahjustustest ja toitevõrgu ülepingetest tulenevaid vigu. Tootja ei kannu vastutust seadme ebaõige kasutamise tulenusena tekkinud kahjustusi. Ükskõik milline konstruktsiooni või tehnilise spetsifikatsiooni modifikatsioon lūlitab tootja vastutusest vāja.

Toode vastab Euroopa Liidu, sealhulgas Euroopa Parlamendi ja Nõukogu (EL) 4. juuli 2017. a energietilist etikettühistuse raamid määratleva ja siseriiklike seadustega kooskõllia viiva määruse 2017/1369 nõuetele. Rohkem teavet leiab veebileheküljel www.gtv.com.pl ja vastavusdeklaratsioonides.

PT

Para garantir a utilizaçāo adequada e um funcionamento seguro da instalaçāo, devem ser seguidas as instruções que constam no manual de instruções.

- Antes de se proceder à instalaçāo, manutençāo ou reparaçāo do aparelho deve sempre desligar a fonte de alimentaçāo eléctrica.
- A instalaçāo só pode ser efectuada por profissionais com atribuiçōes apropriadas.
- A instalaçāo deve ser efectuada de acordo com as prescriçōes da lei em vigor.
- Nāo tocar nos díodos ligados à rede eléctrica.
- É proibido ligar a luminária à fonte de luz ligada à rede eléctrica. Primeiro deve-se ligar a luminária à fonte de alimentaçāo e só depois se deve ligar a fonte de alimentaçāo à rede eléctrica.
- Nāo se pode instalar o aparelho num pavimento instável e sujeito a vibraçōes.
- Diferentes tipos de pavimentos requerem diversos tipos de fixaçāo. Utilize sempre parafusos e buchas adequados para um determinado tipo de pavimento.
- Os parafusos de fixaçāo devem ser sempre bem apertados no pavimento.
- Nāo ultrapassar as temperaturas de operaçāo admissoes. O aparelho estā adaptado para operar em condiçōes normais (temperatura de ambiente +25 °C), salvo indicaçāo em contrārio.
- A manutençāo/limpeza de aparelhos destinados ao uso no exterior devem ser levadas a cabo com um pano seco, sem utilizar qualquer material abrasivo ou dissolvente. Evitar o contacto das partes eléctricas com líquidos.
- A potēncia e o fluxo luminoso indicados podem divergir +/-5%.
- Em caso de dúvidas relacionadas com a instalaçāo ou utilizaçāo do aparelho, contacte o fabricante ou o ponto de venda.
- Os manuais de instruçaō atuais de produtos elétricos encontram-se disponíveis no sítio web do distribuidor, isto é www.gtv.com.pl.

A garantia não cobre defeitos resultantes da instalaçāo do aparelho em desacordo com as instruções ou da reparaçāo ou modificaçāo por pessoas não autorizadas para o efeito. AA garantia não cobre defeitos resultantes de danos mecānicos e sobretensões da rede de alimentaçāo. O fabricante não assume a responsabilidade por danos resultantes da utilizaçāo inapropriada de aparelhos. Qualquer modificaçāo da estrutura ou de especificaçōes técnicas exclui a responsabilidade do fabricante.

O produto cumpre os requisitos estipulados pela legislaçāo da Uniāo Europeia, incluindo em concreto, o Regulamento (UE) 2017/1369 do Parlamento Europeu e Conselho de 4 de julho de 2017 que estabelece um regime de rotulagem energética, assim como as prescriçōes da sua

BE

Dla zabezpečenia pravilnej eksploatacijski i bespechnaga funkcijnovanannja ustanojki neobhodka postupajtsja u adpalevadžnjski s instrukcijami za eksploatacijski.

- Neobhodka zašćedsja adklučujući ad elektrasetki perad patačkam ustanojki, kancervaciji abo remonu abostavljannja.
- Ustanojku moža zděljnjsći vyklučena peresanja z adpalevadžnjski pažnomoctvami.
- Ustanojku treba zděljnjsći zgotna z džeončimi pravilami.
- Ne dkranaći da džeđu ad napruženjem.
- Zabaraneća zlučaći armaturu z silkavalnjsćim pad napruženjem. Spatačtu neobhodka zlučaći armaturu z silkavalnjsćim, a toľkij paslja gžaga - silkavalnjsć z elektrasetkaj.
- Zabaraneća zlučaći abostavljanje na nestabilnoj asnove abľo takoj, jakaj moža kistaća.
- Roznija materyialy (přidstavky) pabračujuć roznyh tyľpaj mačavanij. Neobhodka zašćedsja vykorystovujća padehodožćija šrubly i kalķi dla džeđnaga tyľpa padestavki.
- Neobhodka zašćedsja grunťoņa džeručij šrubly, jakij mačujuć da pavereni.
- Ne pervaćižća dajučćalnoj pabračujnoj tžmperatury. Kalķi njsma inšaj informacij, to abostavljanje pavinja pabračaje u normalnjsćim umovax (tžmperatura navokolnjsćaga asjrođdja +25 °C).
- Kancervacijno i čistky abostavljanje dla uņnaganaga uķivannja neobhodka rabić z palamoj suhoy ančy, bez abrazivnjsćih materyialu abo rastvarjalnjsćih. Neobhodka pazbijaće kontakty vadćasći z elektrjsćinymi detaljami.
- Prawdastajlennja maľnjsćisći i svetlavy struľny moľuć adrozničavća +/-5%.
- U vyľpady paustalnsć sumnevaj adnosno ustanojki č ž eksploatacijski abostavljannja, treba zjvazać z vyťvorođam abo mesćam, dže pabračuj čj kuleny.
- Aktualnjsće versij instrukcij na gtv.com.pl za eksploatacijski elektratsćnjsćih vyťvorađu dostupnija na sajće djsťribjutora www.gtv.com.pl

Garancija ne raspaľsodožćavća na dľfekte, jakij zjvľljsi u vyľnyku ustanojki abostavljannja njszgodna z instrukcij, remonu abo modifikacij neuľnjsćnavazćimymi dla gžaga asobami. Garancija ne raspaľsodožćavća na braki, jakij zjvľljsi u vyľnyku meħanjsćnjsć pashodkannij i ž-za pęranapružennij u elektrasetky. Vyťvorođe ne njse adkaccijsći za pashodkannij, jakij zjvľljsiće vyľnjsćim njspravilnjsćaga pęnjsćim abostavljannja. Ĺuboj modifikacija konstrukcijski abo tžmćnjsćaj spetsificacij vyklučavće adkaccijsće vyťvorođe. Pabračuj adpalevadža pabračavanij, jakij vyľnjsćuju z zakonadavća Evropskjsćaga Saksu, u tym ľku u asablvajsći z Patastvoj Evropskjsćaga parlamenta i saveta (EC) 2017/1369 ad 4 ľpennja 2017 g., jakaj ustaľnjsćavľe ramki ztyťkavannja energaľfektynajsći i pravly i ľ uvěđennja u isćovavće zakonadavća. Pabračujnaja informacija znaxodźića na Inťarnetsajće www.gtv.com.pl u dľkľaracijax adpalevadžnjsći.

UK

Щоб забезпечити належне використання і безпечну експлуатацію установки, дотримуйтеся інструкції з експлуатації.

- Завжди виїмайте євильника перед початком установки, обслуговування або ремонту пристрою.
- Установка може виконуватися тільки персоналом з відповідною кваліфікацією.
- Установка повинна проводитися відповідно до діючих правил.
- Не торкайтеся до діодів під напругою.
- Світильник не можна підключати до джерела живлення під напругою. Спочатку підключіть світильник до джерела живлення, а потім джерело живлення до мережі.
- Унікайте установки на нестабільній або схильній до вібрацій підставі
- На різних матеріалах (підставках) потрібні різні типи крипильних елементів. Завжди використовуйте гвинти та дюбелі, які підходять для даного типу підстави.
- Завжди міцно затягуйте гвинти, які криплять пристрій до поверхні.
- Не перевищуйте допустимі робочі температури. Якщо не вказано інше, пристрій призначений для роботи в нормальних умовах (температура навколишнього середовища + 25 °C).
- Обслуговування / очищення пристроїв для внутрішнього застосування повинно виконуватися сухою тканиною без використання абразивів або розчинників. Уникайте контакту рідини з електричними деталями.
- Вказана потужність і світловий потік можуть змінюватися на +/- 5%.
- Якщо у вас виникли сумніви щодо установки або використання пристрою, зверніться до виробника або в точку продажу.
- Поточні версії інструкцій з використання електротехнічних виробів доступні на веб-сайті дистриб'ютора за адресою: www.gtv.com.pl

Garancija ne poširoćujeć na dľfekte, čo vjnjsći v rezultati ustanojki pristroj u porušenij instrukcij, remonu abo modifikacij storojnjsćimi osobami. Garancija ne poširoćujeć na dľfekte, spričinjenij meħanjsćnjsći ushodkennjami ta nasľakami pęranaprući v merexi elektrjsćinovanija. Virobnik ne nesće vidovľdnjsći za škodu, spričinenu njspravilnjsćim vjkoristannjem obľadnjanja. Budj-ćka modifikacija konstrukcijski abo tęmnićnjsćaj spetsificacij vyklučavće vidovľdnjsći vjrobnjsći.

Produkt vidovľdavće vjmožam zakonodavća Evropskjsćogo Soľu, zokrema, Pęstavenno Evropskjsćogo parlamentu ta Radi (EC) 2017/1369 vľd 4 ľpennja 2017 roku, čo ustaľovľe osnovi dla energetičnogo marķuvannja ta polozhenjam, inťegrujućim ľx v nacionalnjsće zakonodavće. Ĺbľšć detailnu informacijo moža znaiti na sajti www.gtv.com.pl i dľkľaracij pro vľdovľdnjsći.

BG

С цел осигуряване на правила експлоатация и безопасно функциониране на инсталацията, трябва да следвате указанията от инструкцията за обслужване.

- Винаги, преди да се пристъпи към инсталацията, дейности по поддръжка или ремонт на уреда, захранването трябва да се изключи.
- Инсталирането може да изпълни само персонал, притежавач съответните квалификации.
- Инсталирането трябва да се изпълни в съответствие с действащите разпоредби.

- Не докосвайте диодите под напрежение.
- Не бива да свързвате осветителното тяло със захранващо устройство под напрежение. Първо трябва да свържете осветителното тяло със захранващото устройство и едва след това да включите захранващото устройство към електрическата мрежа.
- Не бива да инсталирате устройството върху нестабилна или податлива на вибрации основа.
- Различните материали (основи) изискват различни видове крепежни елементи. Винаги използвайте дюбели и винтове, подходящи за дания вид основа.
- Винаги трябва да затегнете силно монтажните винтове към основата.
- Да не се надвишава допустимите температури на работа. Ако не е посочено друго, устройството е пригодено за работа при нормални условия (температура на околната среда +25 °C).
- Поддръжка/почистването на устройствата за ползване на закрито трябва да се извършва със суха кърпа, без използване на абразивни материали или разтворители. Трябва да се избягва контакт с електрическите части.
- Посочената мощност и светлинен поток могат да се различават с +/-5%.
- В случай на смяна относно инсталирането или експлоатацията на устройството, трябва да се свържете с производителя или с търговския пункт.
- Актуалните версии на инструкциите за експлоатация на електротехнически уреди са достъпни в сайта на дистрибутора www.gtv.com.pl

Garancija ne obħavća dľfekte, vjzniknali v rezultat na inťstalirannje na ustrojstvoto v nesvętvetsćie s instrukcijata ľľ vjvęđane na modifikacii ot neuľnjsćmošeni ľľdja. Garancija ne obħavća dľfekte, vjzniknali v rezultat na meħanicsći povredi i pęnjsćeręnenija ot zaxranjavatća elektrjsćinica męřka. Prazvoditeljat ne nosi otgovornost za dľfekte, vjzniknali v rezultat na njspravno ispolzovannje na ustrojstvoto. Kavakto i da ľľ modifikacija na konstrukcijskija ili tęmnićnjsćaj spetsificacija isključavće otgovornost na prazvoditelja.

Produkt ľlpnjsćavća izskazivannja, opredeleni ot Evropskjsćogo zakonodavćstvo, v tova isćlo osobno na Pęstavenno (EC) 2017/1369 na Evropskjsćaj Parlament i na Saveta ot 4 ľkľ 2017 godina za opredelennje na normativna ramka za energioľno etķetirannje i pęstavennija za tјxnoto prilaganje v nacionalното zakonodavćstvo. Poveće informacija žće namerite v ueľsajta www.gtv.com.pl i v dľkľaracii za svętvetsćie.

SL

Da bi se zagotovila ustrežna uporaba in varno delovanje sistema, je treba ukrepati skladno z navodili za uporabo.

- Pred začetkom montaže, vzdrževalnih del ali popravila naprave je treba vedno odklopiti napajanje.
- Montažo lahko opravi izključno posebej pooblašćeno osebej.
- Montaža mora ustrezati veljavnim predpisom.
- Ne dotikajte se vodil, ki so pod napetostjo.
- Ne povezovali svetil z napajalnikom, ki je pod napetostjo. Najprej je treba povezati svetilo z napajalnikom in šele nato napajalnik prikljućiti na napajalno omrežje.
- Ne namešćajte naprave na nestabilni ali drseći podlagi.
- Razlićni materiali (podlage) zahtevajo različne vrste pritrditev. Vedno uporabite vijake in zaľćke, ki so primerni za izbrano vrsto podlage.
- Vedno je treba močno priviti vijake, ki napravo pritrjujejo k podlagi.
- Ne presegajte dopustnih delovnih temperatur. Če ni navedeno drugače, je naprava prilagođena za delovanje v navadnih razmerah (temperatura okolja 25 °C).
- Za vzdrževanje/čišćenje naprave za notranjo uporabo je treba uporabiti suho krpo, brez abrazivnih materialov in topil. Izbogajite stik tekućine z elektrićnimi elementi.
- Navedena moć in svetlobni tok se lahko razlikujeta za +/- 5%.
- Ob vprašanjih glejte namestitve ali uporabe naprave se je treba obrniti na proizvajalca ali prodajno točko.
- Veljavne različice navodil za uporabo elektrotehnjsćih izdelkov so na voljo na spletni strani distributerja www.gtv.com.pl.

Garancija ne velja za škodlo, ki je nastala kot posledica neprimerne namestitve naprave, nepooblašćenega popravila oz. spremembe naprave. Garancija ne velja za poškodbe, ki so nastale kot posledica mehanskih poškodb oz. prenapetostnega udarca. Proizvajalec ne odgovarja za poškodbe, ki so nastale kot posledica neprimerne uporabe naprav. Kakršna koli sprememba konstrukcije ali tehnične specifikacije povzroća prenehanje odgovornosti proizvajalca. Izdelek izpolnjuje zahteve zakonodaje Evropske unije, zlasti Uredbe Evropskega parlamenta in Sveta (EU) 2017/1369 z dne 4. julija 2017 o vzpostavitvi okvira za označevanje z energijskimi nalepkami in predpisom, ki to uredbno prenašajo v nacionalni pravni red. Već podatkov je na voljo na spletni strani www.gtv.com.pl in v izjavah o skladnosti.

BS

Za pravilno korišćenje i sigurno djelovanje instalacije postupajte u skladu s uputama za upotrebu.

- Uvijek iskljućite napajanje prije nego što počnete s radovima na instalaciji, održavanju ili popravku uređaja.
- Radove na instalaciji može obavljati iskljućivo osoblje koje je za to ovlašteno.
- Radovi na instalaciji se mogu obavljati u skladu s važećim propisima.
- Nemojte dirati diode pod naponom.
- Nemojte prikljućivati lampu na punjać dok je pod naponom. Prvo prikljućite lampu na punjać, a tek onda ukljućite punjać u mrežu.
- Nemojte instalirati uređaj na nestabilnoj ili klimavoj podlozi.
- Razlićiti materijali (podloge) zahtevaju različite pribore za pričvršćivanje. Uvijek koristite tipec i vijke adekvatne za konkretnu vrstu podloge.
- Uvijek jako zavrnite vijke za pričvršćivanje uređaja za površinu.
- Nemojte prekoraćiti dozvoljene temperature rada. Ako nije drugaćije određeno, uređaj je prilagođan radu u normalnim uvjetima (temperatura okruženja +25°C).
- Uređaj za unutrašnj korišćenje čistite/održavajte suhom krpicom, bez ikakvih abrazivnih sredstava ili rastvaraća. Izbjegavajte kontakt tekućine s elektrićnim dijelovima.
- Navedena snaga i svjetlosni mlaz se može razlikovati za +/-5%.

- Ako imate bilo koje nedoumice vezane za instalaciju ili korištenje uređaja, obratite se proizvođaču ili prodajnom mjestu.
- Aktuelne verzije uputa za upotrebu elektrotehničkih proizvoda su dostupne na web-stranici distributera www.gtv.com.pl.

Garancija ne pokriva nedostatke koji su nastali usljed instaliranja uređaja bez poštovanja uputa, popravka ili modifikacije koje su vršila neovlašćena lica. Garancija ne obuhvata mane nastale usljed mehaničkih oštećenja i usljed prenapona nastalih u električnoj mreži. Proizvođač ne snosi odgovornost za oštećenja koja su rezultat nepravilnog korištenja uređaja. Bilo koja modifikacija konstrukcije ili tehničke specifikacije isključuje odgovornost proizvođača.

Proizvod ispunjava zahtjeve određene u zakonodavstvu Evropske unije, uključujući prije svega Uredbu Evropskog parlamenta i Vijeća (UE) 2017/1369 od 4. jula 2017. g. o utvrđivanju okvira za označavanje energetske efikasnosti te propise koji je uvode u nacionalno pravo. Više informacija možete naći na web-stranici www.gtv.com.pl i izjavi o usaglašenosti.

SRP

Za pravilno korištenje i bezbedno djelovanje instalacije postupajte u skladu s uputstvima za upotrebu.

- Uvijek isključite napajanje prije nego što počnete s radovima na instalaciji, održavanju ili popravci uređaja.
- Radove na instalaciji može obavljati isključivo osoblje koje je za to ovlašćeno.
- Radovi na instalaciji se mogu obavljati u skladu s važećim propisima.
- Nemojte dirati diode pod naponom.
- Nemojte priključivati lampu na punjač dok je pod naponom. Prvo priključite lampu na punjač, a tek onda uključite punjač u mrežu.
- Nemojte instalirati uređaj na nestabilnoj ili klimavoj podlozi.
- Različiti materijali (podloge) zahtijevaju različite pribore za pričvršćivanje. Uvijek koristite tiple i vijke adekvatne za konkretnu vrstu podloge.
- Uvijek jako zavrnite vijke za pričvršćivanje uređaja za površinu.
- Nemojte prekoračiti dozvoljene temperature rada. Ako nije drugačije određeno, uređaj je prilagođen za rad u normalnim uslovima (temperatura okruženja +25°C).
- Za održavanje/iščišćenje uređaja za unutrašnje primjene koristite suve krpice, bez ikakvih abrazivnih sredstava ili rastvarača. Izbjegavajte kontakt tečnosti sa električnim dijelovima.
- Navedena snaga i svjetlosni mlaz se može razlikovati za +/-5%.
- Ako imate bilo koje nedoumice vezane za instalaciju ili korištenje uređaja, obratite se proizvođaču ili prodajnom mjestu.
- Aktuelne verzije uputstava za upotrebu elektrotehničkih proizvoda su dostupne na web-stranici distributera www.gtv.com.pl.

Garancija ne pokriva nedostatke koji su nastali usljed instaliranja uređaja bez poštovanja uputstava, popravke ili modifikacije koje su vršila neovlašćena lica. Garancija ne obuhvata mane nastale usljed mehaničkih oštećenja i usljed prenapona nastalih u električnoj mreži. Proizvođač ne snosi odgovornost za oštećenja koja su rezultat nepravilnog korištenja uređaja. Bilo koja modifikacija konstrukcije ili tehničke specifikacije isključuje odgovornost proizvođača.

Proizvod ispunjava zahtjeve određene u zakonodavstvu Evropske unije, uključujući prije svega Uredbu Evropskog parlamenta i Savjeta (UE) 2017/1369 od 4. jula 2017. g. o utvrđivanju okvira za označavanje energetske efikasnosti te propise koji je uvode u nacionalno pravo. Više informacija možete naći na web-stranici www.gtv.com.pl i izjavi o usaglašenosti.

SR

Za pravilno korištenje i bezbedno delovanje instalacije postupajte u skladu s uputstvima za upotrebu.

- Uvek isključite napajanje pre nego što počnete s radovima na instalaciji, održavanju ili popravci uređaja.
- Radove na instalaciji može da obavlja isključivo osoblje koje je za to ovlašćeno.
- Radovi na instalaciji se mogu obavljati u skladu s važećim propisima.
- Nemojte dirati diode pod naponom.
- Nemojte priključivati lampu na punjač dok je pod naponom. Prvo priključite lampu na punjač, a tek onda uključite punjač u mrežu.
- Nemojte instalirati uređaj na nestabilnoj ili površni podložnoj klimanju.
- Različiti materijali (podloge) zahtevaju različite pribore za pričvršćivanje. Uvek koristite tiple i vijke adekvatne za konkretnu vrstu podloge.
- Uvek jako zavrnite vijke za pričvršćivanje uređaja za površinu.
- Nemojte prekoračiti dozvoljene temperature rada. Ako nije drugačije određeno, uređaj može da radi u normalnim uslovima (temperatura okruženja +25°C).
- Održavanje/iščišćenje uređaja za unutrašnje korišćenje izvodite pomoću suve krpice, bez ikakvih abrazivnih sredstava ili rastvarača. Izbegavajte kontakt tečnosti s električnim delovima.
- Navedena snaga i svetlosni mlaz može se razlikovati za +/-5%.
- U slučaju da imate bilo koje nedoumice vezane za instalaciju ili korišćenje uređaja, obratite se proizvođaču ili prodajnom mestu.
- Aktuelne verzije uputstava za upotrebu elektrotehničkih proizvoda su dostupne na web-stranici distributera www.gtv.com.pl.

Garancija ne pokriva nedostatke koji su nastali usled instaliranja uređaja bez poštovanja uputstava, popravke ili modifikacije koje su vršila neovlašćena lica. Garancija ne obuhvata mane nastale usled mehaničkih oštećenja i usled prenapona nastalih u električnoj mreži. Proizvođač ne snosi odgovornost za oštećenja koja su rezultat nepravilnog korišćenja uređaja. Bilo koja modifikacija konstrukcije ili tehničke specifikacije isključuje odgovornost proizvođača.

Proizvod ispunjava zahteve određene u zakonodavstvu Evropske unije, uključujući prije svega Uredbu Evropskog parlamenta i Saveta (UE) 2017/1369 od 4. jula 2017. g. o utvrđivanju okvira za označavanje energetske efikasnosti te propise koji je uvode u nacionalno pravo. Više informacija možete da nadete na web-stranici www.gtv.com.pl i u izjavi o usaglašenosti.

MK

So cel da se obezbedi pravilna upotreba i bezbedno radovanje na instalacijama, sledete go uputstvoto go za rabota.

- Sekošah isklučete go napojuvaneto pred da počnete so instalacija, odružvajte ili popravki na uredot.
- Instalacija može da ja pravat samo soodvetno kvalifikovani lica.
- Instalacija treba da bide izvršena vo soglasnost so važekičte propisi.
- Ne gi dopirajte diode pod napon.
- Svetlenkoto telo ne smee da bide povrazno so napojuvaneto pod napon. Prvin, povrte go svetlenkoto telo so napojuvaneto a potova so električen napon.
- Uredot ne smee da se montira na podloga koja e nestabilna ili podložna na vibraciji.
- Za razničnite materijali (substrati) potrebni se različni svrzuvački elementi. Sekošah upotrebujejte zavrtki i štitnici koji se pogodni za vidot na podlogata.
- Sekošah čvrsto zažetejte gi zavrtkite što go pričvrstuvajte uredot na površinata.
- Ne ja nadmuvajte dovolenata rabota temperatura. Osven ako ne e poinkaku navedeno, uredot e dizajniran da raboti vo normalni uslovi (temperatura +25 °C).
- Održuvanje/išćenje na uredot za vntrašnja upotreba treba da se izveduva so suva krpa bez upotreba na abrazivni materijali ili rastvoruvaci. Izbegnuvajte kontakt na tečnost so električnite delovi.
- Dadeñata močnost i prozračniot fluks možat da variruat +/-5%.
- Dokolu imate somežni povrazni so instalacija ili upotreba na uredot, vo molime kontaktirajte go proizvođitelot ili prodajnoto mesto.
- Tekovnite verzii na uputstvoto za upotreba na elektro-tehničkite proizvodi se dostupni na veđ stranata na distributerot www.gtv.com.pl

Garancijata ne gi opfađa defektite koji se nastanati od instalacija na uredot koja e vo sprotivnost so uputstvata popravki ili modifikaciji od strana na neovlašteni lica. Garancijata ne gi pokriva defektite predizvikani kako rezultat na mehaničko ošetuvanje ili kratok spoj od električnata mreža. Proizvođitelot ne e odgovoren za šteta nastanata kako rezultat na nepravilna upotreba na opremata. Sekoja promena na dizajnot ili tehničkite specifikaciji ja isključuva odgovornosta na proizvođitelot.

Proizvođot gi ispunjava baranjahta koji proizleguvat od zakonodavstvoto na Evropskata Unija, posebno Regulativnate na Evropskiot Parlament i Sovetot (EU) 2017/1369 od 4 july 2017 godina za vospostavuvanje na energetsko obeležuvanje i određite za nejnižno sproveduvanje vo nacionalnoto zakonodavstvo. Poveke informacii može da najđete na veđ stranata www.gtv.com.pl i vo deklaracijata za soobraznost.

MO

În scopul de a asigura o utilizare corectă și o operare în siguranță a instalației, urmați instrucțiunile.

- Oprîți întotdeauna alimentarea înainte de instalare, întreținerea sau repararea dispozitivului.
- Instalația poate fi efectuată exclusiv de către un personal calificat care deține autorizații necesare.
- Instalația trebuie efectuată în conformitate cu reglementările în vigoare.
- Nu atingeți diodele LED sub tensiune.
- Corpul de iluminat nu trebuie să fie conectat la o sursă de alimentare aflată sub tensiune electrică. Mai întâi, conectați corpul de iluminat la sursa de alimentare și apoi sursa de alimentare la rețeaua electrică.
- Nu instalați dispozitivul pe un suport instabil sau supus la vibrații
- Diferite materiale (substraturi) necesită diferite tipuri de elemente de fixare. Utilizați întotdeauna șuruburi și dibluri potrivite pentru tipul de substrat.
- Trebuie să strângeți întotdeauna șuruburile de fixare a dispozitivului pe suprafață.
- Nu depășiți temperaturile de funcționare admise. Dacă nu se specifică altfel, dispozitivul este proiectat să funcționeze în condiții normale (temperatura ambiantă +25 °C).
- Întreținerea/curățarea dispozitivelor de interior trebuie să fie realizată folosind o cârpă uscată, fără materiale abrazive sau solvenți. Trebuie evitat contactul lichidelor sau componentele electrice.
- Puterea și fluxul luminos pot varia +/-5%.
- În caz de dubii cu privire la instalarea sau utilizarea dispozitivului, vă rugăm să contactați producătorul sau distribuitorul.
- Versiunile actuale ale instrucțiunilor de utilizare a produselor electrotehnice sunt disponibile pe site-ul distribuitorului www.gtv.com.pl

Garanția nu acoperă defectele care rezultă din instalarea dispozitivului în neconformitate cu instrucțiunile, reparațiile sau modificarea acestuia de persoane neautorizate. Garanția nu acoperă defectele cauzate de deteriorarea mecanică și de supraîncălzirea provenite de la rețeaua de alimentare electrică. Producătorul nu este răspunzător pentru daunele rezultate din utilizarea necorespunzătoare a dispozitivelor. Orice modificare a construcției sau specificației tehnice exclude răspunderea producătorului.

Produsul îndeplinește cerințele legislației Uniunii Europene, în special Regulamentul Parlamentului European și al Consiliului (UE) 2017/1369 din 4 iulie 2017 de stabilire a unui cadru pentru etichetarea energetică și a regulamentelor de punere în aplicare a acestuia în legislația națională. Mai multe informații pot fi găsite pe site-ul www.gtv.com.pl și în declarațiile de conformitate.