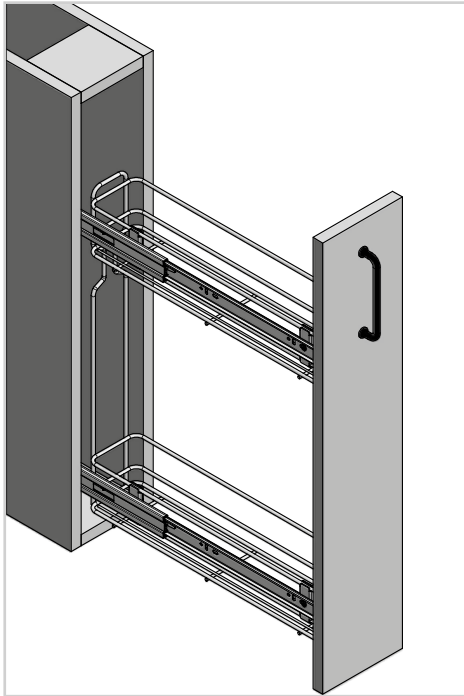


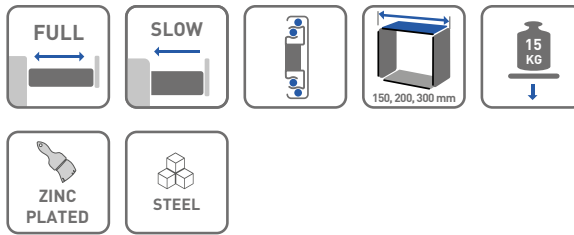
CARGO BOCZNE NA PROWADNICACH KULKOWYCH SIDE CARGO ON BALL BEARING SLIDE КАРГО БОКОВОЕ НА ШАРИКОВЫХ НАПРАВЛЯЮЩИХ



ZASTOSOWANIE / APPLICATION / ПРИМЕНЕНИЕ



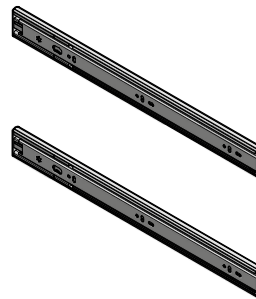
PARAMETRY / CHARACTERISTICS / ХАРАКТЕРИСТИКИ



PAKOWANIE / PACKING / УПАКОВКА



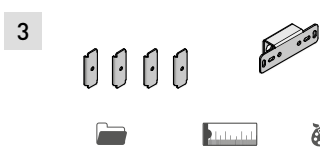
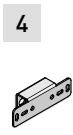
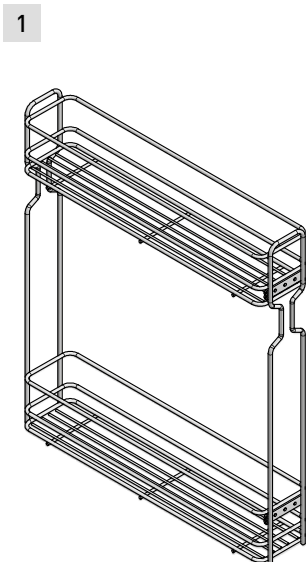
Powiązane produkty
Related products
Связанных с ними продуктов



Prowadnice kulkowe L-450
Ball bearing slides L-450
Шариковая направляющая L-450



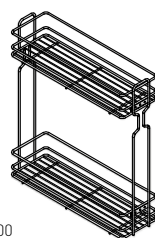
SKŁAD ZESTAWU / SET INCLUDES / КОМПЛЕКТАЦИЯ



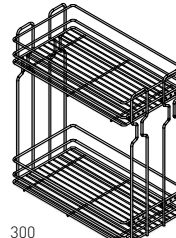
KO-BO150PK-OC	150	osynek galvanized гальваніка
KO-BO200PK-OC	200	
KO-BO300PK-OC	300	

*Opcja kosza 300
Basket option 300
Вариант корзины 300

200



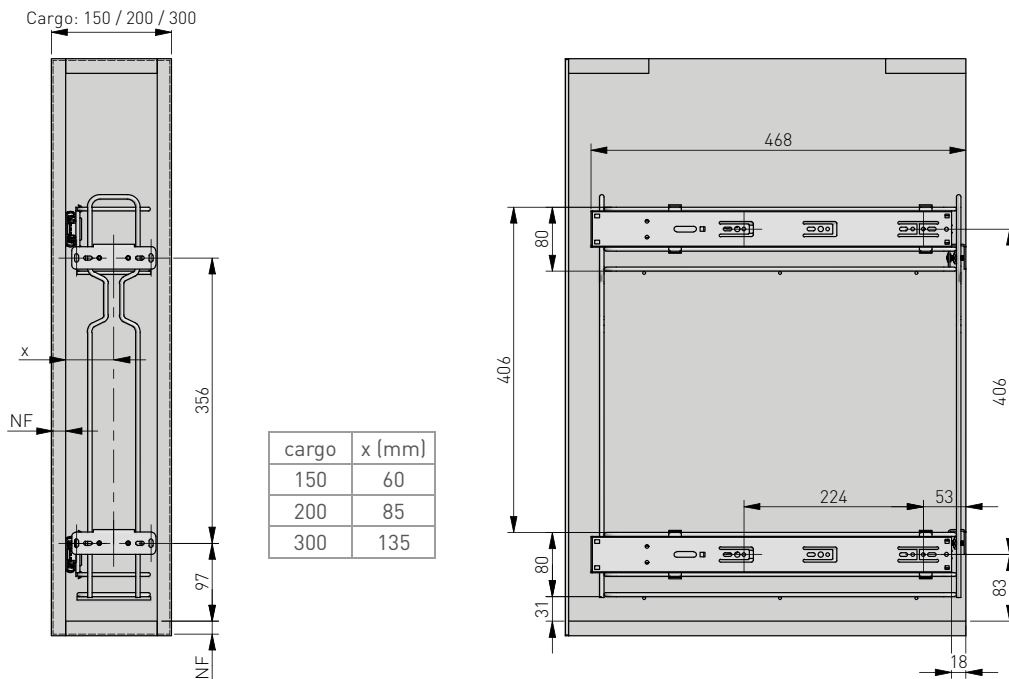
300



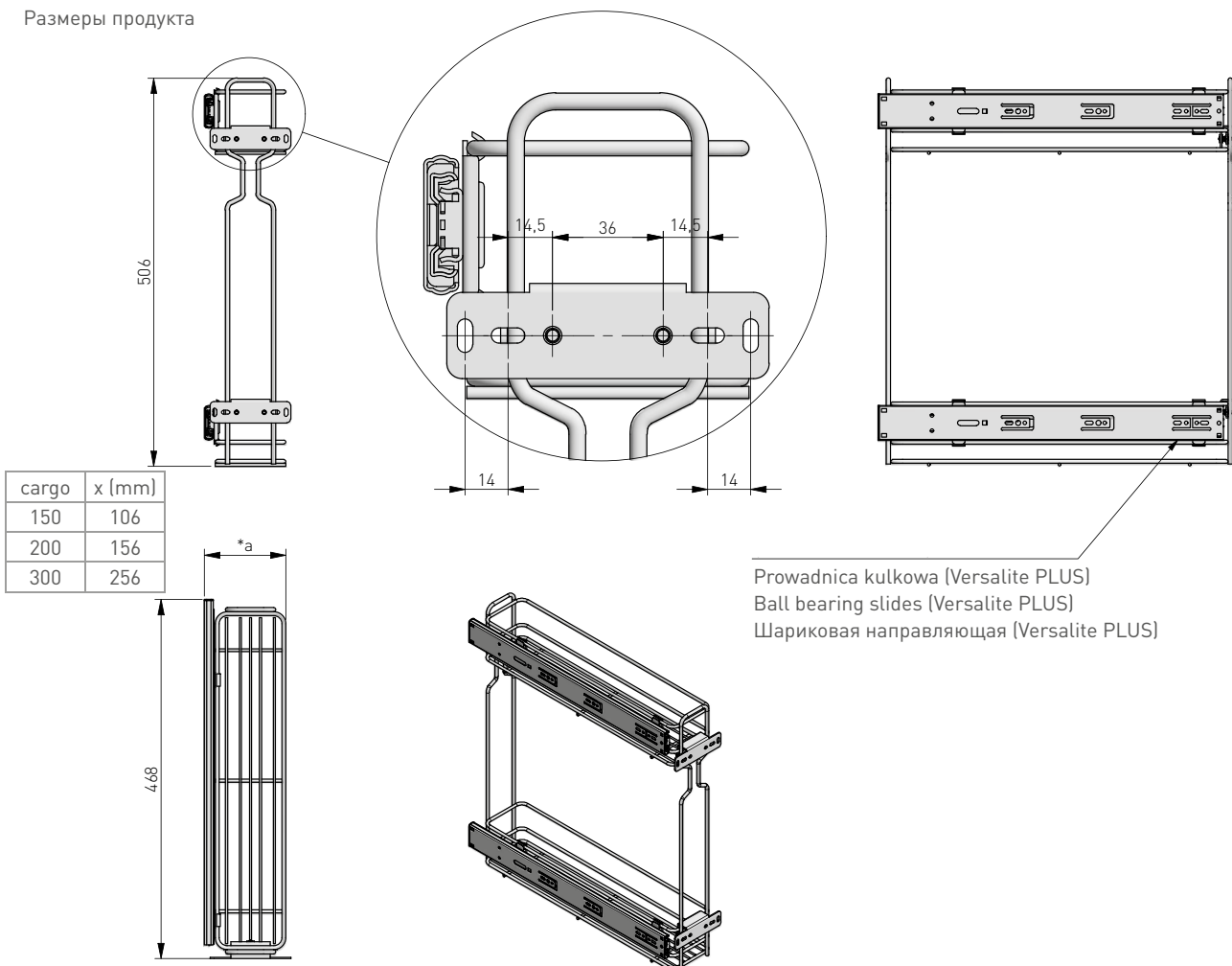
- Kosz 150, 200, 300
Basket 150, 200, 300
Корзина 150, 200, 300
- Mocowanie prowadnicy wewnętrzne
Internal ball bearing connector
Крепление внутренней направляющей
- Mocowanie prowadnicy zewnętrzne
Outer ball bearing connector
Крепление внешней направляющей
- Mocowanie frontu / front connector /
крепление фасада 2 szt., *4 szt./pcs/шт
- Wkręt M5 x 12 - 4 szt., *8 szt
Screw M5 x 12 - 4 pcs., *8 pcs
Винт M5 x 12 - 4 szt., *8 шт
- Wkręt M5 x 20 - 2 szt., *4 szt
Screw M5 x 20 - 2 szt., *4 pcs
Винт M5 x 20 - 2 szt., *4 шт
- Wkręt M4 x 8 - 2 szt.
Screw M4 x 8 - 2 pcs
Винт M4 x 8 - 2 шт
- Wkręt M4 x 10 - 2 szt.
Screw M4 x 10 - 2 pcs
Винт M4 x 10 - 2 шт

Wymiary zabudowy
Cabinet planning information
Размер установки

Rozstaw otworów montażowych w korpusie
Spacing of mounting holes in the body
Расстояние между монтажными отверстиями в корпусе



Wymiary produktu
Product dimensions
Размеры продукта



Tolerancja wymiarów liniowych i kątowych według ISO 2768-v
Tolerances on linear and angular dimensions according to ISO 2768-v
Допуск линейных и угловых размеров по ИСО 2768-v

