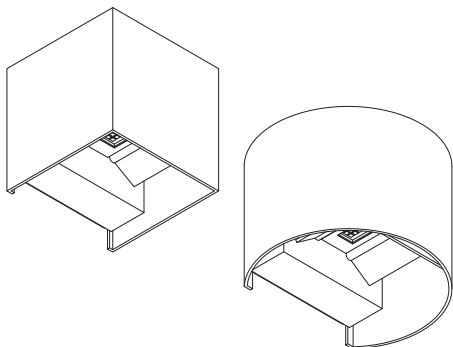


PL Oprawa LED / EN LED fitting / DE LED-Leuchte / RU Светодиодный светильник / CS LED svítidlo / SK LED svietidlo / HU LED lámpatest / HR LED rasvjetno tijelo / FR Luminaire LED / ES Luminaria LED / IT Portalampada a LED / RO Corp de iluminat LED / LT LED šviestuvas / LV LED gaismeklis / ET LED valgusti / PT Luminária LED / BE Святлодыёды свьяцьлянік / UK Світлодіодний світильник / BG LED осветително тяло / SL LED-svetilka / BS LED rasvjetno tijelo / SRP LED rasvjetno tijelo / SR LED rasvjetno tijelo / MK LED svetilka / MO Corp de iluminat LED:

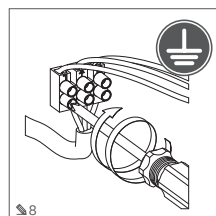
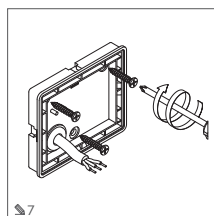
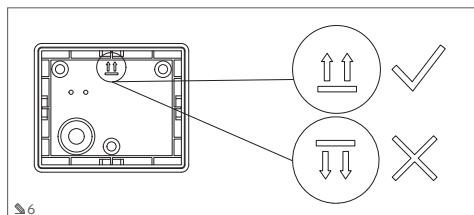
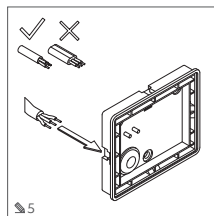
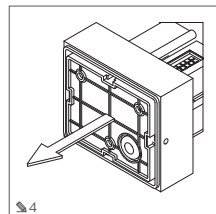
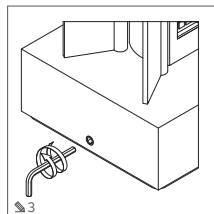
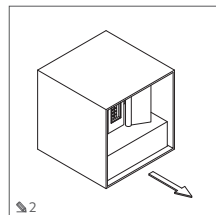
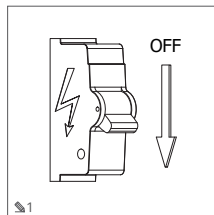
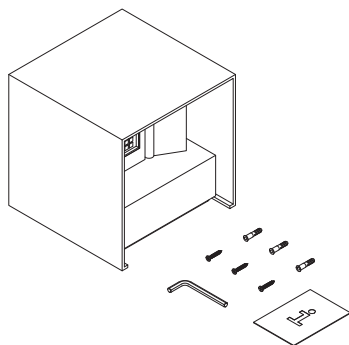
PL Instrukcja montażu / EN Assembly instruction / DE Montageanleitung / RU Инструкция по установке / CS Montážní návod / SK Montážna príručka / HU Rögztelési útmutató / HR Upute za montažu / FR Instruction de montage / ES Manual de montaje / IT Istruzioni di montaggio / RO Instrucțiuni de montaj / LT Montavimo instrukcija / LV Montažas instrukcija / ET Paigaldamise juhend / PT Instruções de montagem / BE Инструкція зборки / UK Інструкція з установки / BG Инструкция за монтаж / SL Navodila za montažo / BS Upute za montažu / SRP Uputstva za montažu / MK Upatstva za sabiranje / MO Instrucțiuni de montaj:

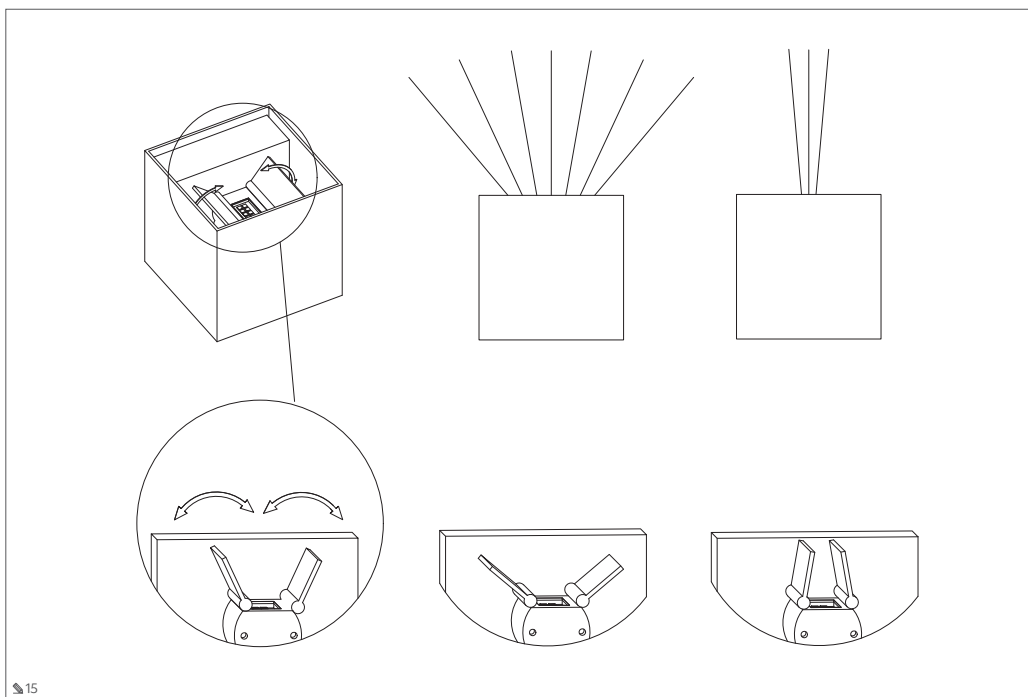
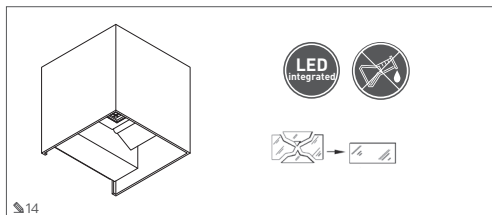
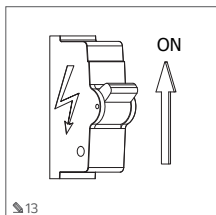
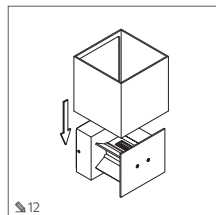
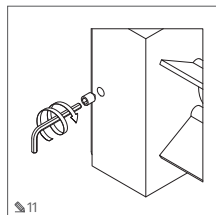
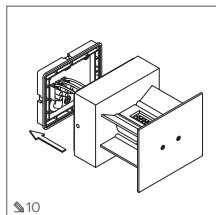
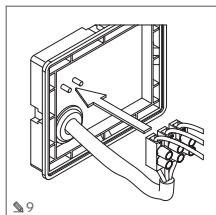


LD-MISS7WKC-NB	7 W	540 lm
LD-MISS7WOC-NB		
LD-MISS7WKS-NB		
LD-MISS7WOS-NB		



PL Skład zestawu / EN This set consists of / DE Bestandteile des Sets / RU Состав набора / CS Složení soupravy / SK Zloženie súpravy / HU A készlet tartalma / HR Sastav kompleta / FR Composition du kit / ES Composición del kit / IT Contenuto del kit / RO Setul include / LT Rinkinio turinys / LV Komplekta sastāvs / ET Komplekti komponendid / PT O conjunto inclui / BE Sklad komplekta / UK Склад набору / BG Състав на комплекта / SL Sestava kompleta / BS Sastav kompleta / SRP Sastav kompleta / MK Sastavot na setot / MO Setul include:







**PL** Urządzenie wykonane w pierwszej klasie ochronności koniecznie musi być podłączone do uzemiaenia! **/ EN** This appliance has been designed as a 1st-protection-class appliance, which requires an obligatory protective earth connection! **/ DE** Ein Gerät der ersten Schutzklasse muss geerdet werden! **/ RU** Заřízení vyrobené v první třídě ochrany musí být povinně připojeno k uzemnění! **/ CS** Zařízení vyrobené v první třídě ochrany musí být povinně připojeno k uzemnění! **/ SK** Zariadenia vyrobené v prvej ochrannej triede musia byť pripojené k uzemneniu! **/ HU** Az 1. érintésvédelemű osztály szerinti végrehajtott készülékek mindenképpen kell földelődni! **/ HR** Uredaj proizveden u prvom stupnju zaštite mora biti priključen na uzemljenje. **/ IT** Le matériel de classe I de protection doit obligatoirement être relié à la terre! **/ ES** Es obligatorio que un aparato fabricado en la clase I de protección esté conectado a la tierra! **/ PT** O produto realizado com o primeiro grau de proteção deve essere dotado di messa a terra! **/ RO** Dispozitivul realizat în a treia clasă de protecție trebuie alimentat de la o sursă de tensiune sigură! **/ LT** Prietaisais pagamintas pirmoje apsaugos klaseje būtinai turi būti prijungtas prie žemėsimo! **/ LV** Ierīces, kas izgatavota pirmajā aizsardzības klasē, obligāti jābūt pievienoti pie zemesimā! **/ ET** Seade on teostatud esimeses turulisees klassis ja peab kindlasti olema maandatud! **/ PT** O aparelho executado na primeira classe de proteção deve possuir obrigatoriamente a ligação à terra! **/ BE** Прылдад, вырабленая ў першым класе аховы ад паражэння электрычнымі токам, павіна быць аб'язкова падлучана да зямлення! **/ UK** Пристрій, виконаний в першому класі захисту, повинен бути обов'язково підключений до заземлення! **/ BG** Устройството от първи клас на защита: задължително трябва да бъде свързано към заземляване! **/ SL** Naprava iz prvega zaščitnega razreda mora biti nujno priključena na ozemljitev. **/ BS** Uredaj proizveden u prvom stepenu zaštite mora biti priključen na uzemljenje. **/ SRP** Uredaj proizveden u prvom stepenu zaštite mora biti priključen na uzemljenje. **/ SR** Uredaj proizveden u prvom stepenu zaštite mora da bude priključen na uzemljenje. **/ MK** Uredite napravene u prvom stepenu zaštite moraju da budu priključeni na uzemljenje. **/ ME** Uredite napravene u prvom stepenu zaštite moraju da budu priključeni na uzemljenje. **/ MO** Dispozitivul realizat în prima clasă de protecție trebuie conectat la împământare!



**PL** Do podłączenia urządzenia używać wyłącznie przewodów okrągłych / **EN** Use only round-cross-section cables to connect the appliance / **DE** Verwenden Sie nur runde Kabel, um das Gerät anzuschließen / **RU** Для подключения устройства используйте только круглые кабели / **CS** K zapojení zařízení použijte výhradně kulaté kabely / **SK** Zariadenie k el. napájaniu pripajajte iba pomocou okrúhlych vodičov / **HU** A termék csatlakoztatásakor kizárólag kerek vezetékhez használjon / **HR** Za priključivanje uređaja koristite samo okrugle cijevi / **FR** Pour raccorder le matériel n'utiliser que des câbles ronds / **ES** Para conectar el aparato se deben usar solo conductos redondos / **IT** Usare solo cavi tondi per collegare il prodotto / **RO** Utilizati numai cabluri rotunde pentru conectarea dispozitivului / **LT** Prietaisui prijungimui naudoti tik apvalius laidus / **LV** Ierīces savienošimam izmantojiet tikai apaļus vadus / **ET** Seadme ühendamiseks kasutada ainult ümarjuhtmeid / **PT** Para ligar o aparelho só devem ser usados cabos redondos / **BE** Для підключення абсталявання треба використовувати виключно кругляві дроти / **UK** Для підключення пристрою використовуйте тільки круглі кабелі / **BG** За свързване на устройството да се използва само кабели с кръгло сечение / **SL** Za priključ naprave uporabite le okrugle kabele / **BS** Za priključivanje uređaja koristite samo okrugle cijevi / **SRP** Za priključivanje uređaja koristite samo okrugle cijevi / **SR** Za priključivanje uređaja koristite samo okrugle cevi / **MK** Upotrebujuvate samo zaobljeni kabli za povezivanje na ured / **MO** Utilizati numai cabluri rotunde pentru conectarea dispozitivului.



**PL** Nie stosować w miejscach gdzie są używane różnego rodzaju chemiczne (sól, kwasy, zasady, chlor, amoniak, detergenty, rozpuszczalniki, środki, itp.) **/ EN** Do not use in areas where chemicals (salt, acids, bases, chlorine, ammonia, detergents, solvents, fertilisers, etc.) are used. **/ DE** Nicht an Orten verwenden, an denen Chemikalien eingesetzt werden (Salz, Säuren, Laugen, Chlor, Ammoniak, Reinigungsmittel, Lösungsmittel, Düngemittel usw.) **/ RU** Не использовать в местах, где используются химические вещества (соли, кислоты, щелочи, хлор, аммиак, моющие средства, растворители, удобрения и т.д.) **/ CS** Nepoužívejte na místech, kde se používají chemikálie (sůl, kyseliny, louhy, chlor, amoniak, detergenty, rozpouštědla, hnojiva apod.) **/ SK** Nepoužívať na miestach, kde sa používajú chemikálie (sól, kyseliny, lúh, chlor, amoniak, detergenty, rozpúšťadlá, hnojivá a pod.) **/ HU** Nem alkalmazható vegyszerek (sól, savak, lúgok, klór, ammónia, tisztítószerek, oldószer, műtrágyák stb.) környezetében. **/ HR** Zabraneva uporaba na mjestima na kojima se koriste kemikalije (tvari (sól, kiseline, lužine, klor, amonijak, deterđenti, otapala, gnojiva itd.) **/ FR** Ne pas installer dans des zones où sont utilisés les agents chimiques (sel, acides, alcalis, chlore, ammoniac, détergents, solvants, engrais, etc.) **/ ES** No lo utilice en espacios donde se utilicen productos químicos (sal, ácidos, bases, cloro, amoníaco, detergentes, disolventes, fertilizantes, etc.) **/ IT** Non utilizzare in zone in cui si usano prodotti chimici (sali, acidi, basi, cloro, ammoniaca, detersivi, solventi, concimi, etc.) **/ RO** Nu utilizați în care sunt utilizate substanțe chimice (sare, acizi, baze, clor, amoniac, detergenți, solvenți, îngrășăminte, etc.) **/ LT** Nenaudoti vietose, kur naudojamos cheminės priemonės (druską, rūgšties, šarmus, chlorą, amoniakus, valikliai, tirpikali, trašos, ir pan.) **/ LV** Nelietot vietās, kur tiek izmantotas ķīmiskās vielas (sāļš, skābes, sārmis, hlori, amonjaks, mazgāšanas līdzekļi, šķīdinātāji, mēslasnošā līdzekļi utt.) **/ ET** Mitte kasutada kohtades, kus kasutatakse kemikaale (sooli, happed, leeliseid, kloori, amoniaaki, puhastusvahendeid, lahusteid, väetisjoojusi) **/ PT** Não aplicar em locais onde são usados produtos químicos (sal, ácidos, bases, lixívia, amoníaco, detergentes, dissolventes, fertilizantes, etc.) **/ BE** Ne juckvaje u mesach, dze vykarystovujuca chimijnyh sredki (sol, kislota, šocloah, hlor, amiak, dterđentny, rastvarjalniky, unazneni i t.d.) **/ UK** Ne vikoristovuvati v mischah, dze zastosovujutsja himijni rečovini (sol, kisloty, lugi, hlor, amiak, mychi zasoby, rozчинniky, dobryva tošču.) **/ BG** Ne izpolzovajte v sreda, v която се използват химически (соли, киселини, основни, хлорни, амониак, препарати за миење, разтворни, химични торове и др.) **/ SL** Ne uporabljajte na mestih, kjer se uporabljajo kemikalije (sol, kisline, alkalije, klor, amonijak, deterđenti, topila, gnojila itd.) **/ BS** Zabranejeno korištenje na mjestima izloženim djelovanju hemijskih supstanci (sól, kiseline, lužine, hlor, amonijak, deterđenti, rastvaraća, đubriva itd.) **/ SRP** Zabranejeno je korištenje na mjestima izloženim djelovanju hemijskih sredstava (sól, kiseline, lužine, hlor, amonijak, deterđenti, rastvaraća, đubriva itd.) **/ SR** Ne sme da se koristi na mjestima na kojima je izložen delovanju hemikalija (sól, kiseline, lužine, hlor, amonijak, deterđenti, rastvaraća, đubriva itd.) **/ MK** Da ne se koristi na mesta, kađe što se koristi za hemikaliji (sol, kiseline, bazi, hlor, amonijak, deterđenti, razreduvani,

fibruva i sn.) **/ MO** Nu utilizați în locurile în care sunt utilizate substanțe chimice (sare, acizi, baze, clor, amoniac, detergenți, solvenți, îngrășăminte, etc.)



**PL** Do stosowania zarówno wewnątrz jak i na zewnątrz pomieszczeń / **EN** For indoor and outdoor use / **DE** Für den Innen- und Außenbereich geeignet / **RU** Для использования как внутри, так и снаружи помещений / **CS** Pro použití uvnitř místnosti i venku / **SK** Na používanie v interiéri aj v exteriéri / **HU** Beltéri és kültéri használatra / **FR** A utiliser u zatvorenim prostorima i na otvorenom / **HR** Pour l'intérieur et l'extérieur / **ES** Para el uso en interiores y exteriores. **/ IT** Destinato ad uso interno ed esterno / **RO** Poate fi utilizat atât în interiorul cât și în exteriorul încăperilor / **LT** Skirta naudoti tiek patalpu viduje, tiek ir išorėje / **LV** Izmantošana gan iekšējās, gan ārpus tām. **/ ET** Nii hoesiseseltes kui väliseseltes kasutamiseks. **/ PT** Para uso só no interior e exterior. **/ BE** Mohna vykarystovuvats'я i vnutry i zvonku pamyaknannju / **UK** Для використання як всередині, так і зовні приміщень. **/ BG** За използване на открито и на закрито / **SL** Za uporabo tako znotraj prostorov kot na prostem / **BS** Za korištenje kako unutar, tako izvan prostorija / **SRP** Za upotrebu kako unutar, tako izvan prostorija / **SR** Za korištenje kako unutar, tako izvan prostorija / **MK** Za korištenje unatре и nadвор od prostorija / **MO** Se utilizează atât în interiorul cât și în exteriorul încăperilor



**PL** Źródło światła tego oprawy oświetleniowej nie jest wymienne, w momencie zużycia źródła światła należy wymienić całą oprawę oświetleniową. **/ EN** The light source of this fixture is not replaceable, when the light source is worn out, the entire fixture must be replaced. **/ DE** Die Lichtquelle dieser Leuchte ist nicht austauschbar; bei Verschleiß der Lichtquelle muss die gesamte Leuchte ausgetauscht werden. **/ RU** Источник света в этой светильнике не подлежит замене; в момент износа источника света необходимо заменить весь светильник. **/ CS** Světelný zdroj tohoto svítidla není vyměnitelný; v případě vyčerpání světelného zdroje musí být vyměněno celé svítidlo. **/ SK** Toto svietidlo má integrovaný svetelný zdroj, preto za zdroj svetla nedá vymeniť, keď sa opotrebuje, musí sa vymeniť celé svietidlo. **/ HU** Ennek a lámpatestábnak a külső lámpatestábe és kötele sűrűlítés esélén nem cserélhető, a hűnyerűs kitékéskor az egész lámpatestát kell cserélni. **/ FR** Cette source lumineuse de ce luminaire ne peut pas être remplacée; en cas de détérioration de la source lumineuse, l'ensemble du luminaire doit être remplacé. **/ ES** La fuente de luz de este foco no es sustituible; cuando la fuente de luz está gastada, de be sustituirse el foco completo. **/ IT** La sorgente luminosa di questo apparecchio di illuminazione non è sostituibile. Quando la sorgente luminosa è esaurita, si deve sostituire l'intero apparecchio di illuminazione. **/ RO** Sursa de lumină a acestui corp de iluminat nu poate fi înlocuită; dacă sursa de lumină se va uză, întregul corp de iluminat va trebui înlocuit. **/ LT** Šis šviestuvas šviesos šaltinis nėra keičiamas; kai šviesos šaltinis susinaudoja, reikia pakeisti visą šviestuvas. **/ LV** Šī gaismeklis gaismas avots nav maināms; pēc gaismas avota nolietotības jānomaina viss gaismeklis. **/ ET** Kõalevate valgusti valgustalikes ei ole väija vahetada; valgustalika kulumisel tuleb kogu valgusti väija vahetada. **/ PT** A fonte da luz desta lâmpadária não é substituível; no caso de desgaste da fonte da luz, deve ser substituída toda a lâmpadária. **/ BG** Кришката свила глетка святилника не замняваща; при износаване кришката свила треба замнявше увесь святилник. **/ UK** Джерело світла цього святильника не замняє; в момент використання джерела світла необхідно замняти весь святильник. **/ BS** Источник света на свитлини не менсяем; в случају на изживаване на източника на свитлина треба да се подмени целога осветелно тело. **/ SL** Svetilnik v tem svetilniku ni zamenljiv; ko se svetilnik vyi izrablji, je treba zamenjati celotno svetilo. **/ BS** Izvor svjetlosti na ovoj rasvjeti nije zamjenjiv; u trenutku kada se izvor svjetlosti istroši, treba zamijeniti kompletno rasvjetu. **/ SRP** Izvor svjetlosti na ovoj rasvjeti nije zamjenjiv; u trenutku kada se izvor svjetlosti istroši, treba zamijeniti cijelu rasvjetu. **/ SR** Izvor svjetlosti na ovoj rasvjeti nije zamjenjiv; u trenutku kada se izvor svjetlosti istroši, treba zamijeniti celu rasvjetu. **/ MK** Izvorot na svitlinu na ova osvetljavajuća telo ne e menljivo; vo momentot na iskoristenost na izvorot na svitlina, treba da se promeni celoto osvetljavajuće telo. **/ MO** Sursa de lumină a acestui corp de iluminat nu poate fi înlocuită; dacă sursa de lumină se va uză, întregul corp de iluminat va trebui înlocuit.



**PL** Ostrzeżenie, ryzyko porażenia prądem elektrycznym. **/ EN** Warning: risk of electric shock. **/ DE** Warnung. Stromschlagrisiko. **/ RU** Предупреждение, опасность поражения электрическим током. **/ CS** Varování, nebezpečí úrazu elektrickým proudem. **/ SK** Výstraha. Riziko závažného elektrického prúdom. **/ HU** Figyelmeztetés, áramütés veszélye. **/ HR** Upozorenje, opasnost od strujnog udara. **/ FR** Avertissement, risque de choc électrique. **/ ES** Precaución: riesgo de choques eléctricos. **/ IT** Avvertimento: rischio di scosse elettriche. **/ RO** Avertizare, există risc de electrocutare. **/ LT** Įspėjimas, sužalojimo elektros srove rizika. **/ LV** Brīdinājums, elektrošoka risks. **/ ET** Hoiatus, elektrilõõhi oht. **/ PT** Advertência, risco de choque elétrico. **/ BE** Acezarenje, rizyka udaru elektryčnym tokom. **/ UK** Попередження: ризик ураження електричним струмом. **/ BG** Предупреждение, опасност от токов удар. **/ SL** Opozorilo, nevarnost električnega udara. **/ BS** Upozorenje! Rizik od strujnog udara. **/ SRP** Upozorenje! Rizik od strujnog udara. **/ SR** Upozorenje! Rizik od strujnog udara. **/ MK** Предупреждение, ризик од електричн удар. **/ MO** Avertizare, există risc de electrocutare



**PL** Nie wolno używać urządzenia z uszkodzonym kłosem lub obudową. Wymienić pokrywkę ekran ochronny. **/ EN** Do not use the device if it is lampshade or housing is damaged. Replace the protective screen if cracked. **/ DE** Verwenden Sie das Gerät nicht mit einem beschädigten Schirm oder Gehäuse. Geöffneten Schutzschild ersetzen. **/ RU** Не использовать устройство с поврежденным плафоном или корпусом. Заменить треснувший защитный экран. **/ CS** Nepoužívejte zařízení s poškozeným krytem nebo korpusem. Vyměňte prasklý ochranný kryt. **/ SK** Zariadenie s poškodeným tienidlom alebo plácom sa nesmie používať. Prasknutú ochrannú clonú vymeniť. **/ HU** Ne használjon sérült lámpaburájú vagy foglalatú terméket. A megrepedt védőburkolatot cserélje ki. **/ HR** Ne smije se koristiti uređaj s oštećenim abazurim ili kućištem. Zamijenite naprnuti zaštitni zaslon. **/ FR** Ne pas utiliser l'appareil avec un diffuseur ou un boîtier défectueux. Remplacez l'écran de protection éventuellement fissuré. **/ ES** Está prohibido usar el aparato con la campana o la caja dañada. Sustituir la pantalla rota. **/ IT** Non usare il prodotto se il paralume o il corpo sono danneggiati. Sostituire lo schermo di protezione frantumato. **/ RO** Nu utilizați dispozitivul cu un difuzor sau carcasa deteriorată. Înlocuiți ecranul de protecție fisurat. **/ LT** Nenaudokite prietais su pažeistu gaubtu ar korpusu. Pakeisti sutrukusių apsaugos ekraną. **/ LV** Ierīci nedrīkst lietot ar bojātu korpulu vai korpusu. Nomainiet saplūkušā aizsargkrānu. **/ ET** Kahustatud varju või korpusega seadet kasutada ei tohi. Mõranudul kaitsekrānu väija vahetada. **/ PT** Não se deve utilizar o aparelho com cobertura ou carcasa danificadas. O ecrã de proteção fissurado deve ser substituído. **/ BE** Zabraneva rezeća

выкарисціаваць прыклад на паходжаным аб'екуах або корпусам. Змяняць патрэсныя экраны. / **UK** Не выкарыстоўвайце прыстайі з паходжаным пламяном або чохлом. Змяніць трыпуністы захаснік экран. / **BG** Устройства з повреден дифузер или корпус не бива да се използва. Нануканият защитен екран трябва да се подмени. / **SL** Ne sme se uporabljati naprave s poškodovanim pokrovom ali ohišjem. Treba je zamenjati razpokano zaščito. / **BS** Ne koristite uređaj s oštećenim abažurim ili kućišćem. Zamenjajte oštećeni zaštitni ekran. / **SRP** Nemojte koristiti uređaj s oštećenim abažurim ili kućišćem. Zamenjajte oštećen zaštitni ekran. / **SRM** Nemojte koristiti uređaj s oštećenim abažurim ili kućišćem. Zamenjajte oštećen zaštitni ekran. / **MK** Не сме да се користи уред за осветлен абажур или обивка. Да се промени испуканот заштитен екран. / **MO** Ну илитулјатј диспозитиву цу иа дифузору сау саусаца deterioratione. Илитулјатј еcranул де protectie fisurat.



**PL** Symbol oznacza, że produkt jest klasyfikowany jako odpad niebezpieczny, który należy oddać do punktu zbiórki używanego sprzętu elektrycznego. Więcej informacji na [www.gtv.com.pl](http://www.gtv.com.pl) / **EN** This symbol means that the product is classified as hazardous and must be disposed of at a collection point for waste electric equipment. Find out more on [www.gtv.com.pl](http://www.gtv.com.pl) / **DE** Das Symbol weist darauf hin, dass das Produkt als gefährlicher Abfall eingestuft ist und bei einer Sammelstelle für gebrauchte elektrische Geräte abgegeben werden muss. Mehr Infos auf [www.gtv.com.pl](http://www.gtv.com.pl) / **RU** Символ указывает, что продукт классифицируется как опасный отход, который должен быть доставлен в пункт сбора для использованного электрооборудования. Дополнительная информация на [www.gtv.com.pl](http://www.gtv.com.pl) / **CZ** Symbol označuje, že je výrobek klasifikován jako nebezpečný odpad, který je nutné předat na místo sběru vyloučených elektrických zařízení. Více informací na [www.gtv.com.pl](http://www.gtv.com.pl) / **SK** Symbol znamená, že výrobok je klasifikovaný ako nebezpečný odpad, preto sa po skončení používania musí odovzdať do príslušného zberného miesta elektrických a elektronických odpadov. Viac informácií na [www.gtv.com.pl](http://www.gtv.com.pl) / **HU** A szimbólum azt jelti, hogy a termék veszélyes hulladéknak minősül, melyet elektromos berendezéseket gyűjtő helyen kell leadni. További információ a [www.gtv.com.pl](http://www.gtv.com.pl) honlapon található / **HR** Simbol označava da je proizvod označen kao opasan otpad koji treba odneti na mesto gdje se sakupljaju istrošeni elektronički uređaji. Više informacija na [www.gtv.com.pl](http://www.gtv.com.pl) / **FR** Le symbole signifie que le produit est classé comme déchet dangereux qui doit être déposé dans un point de collecte de DEEE. Plus d'informations sur [www.gtv.com.pl](http://www.gtv.com.pl) / **ES** El símbolo indica que el producto se clasifica como residuo peligroso que deberá entregarse a un punto de recogida de aparatos eléctricos gastados. Más información disponible en [www.gtv.com.pl](http://www.gtv.com.pl) / **IT** Il simbolo indica che il prodotto è classificato come rifiuto pericoloso che deve essere smaltito presso un centro di raccolta delle apparecchiature elettriche. Maggiori informazioni su [www.gtv.com.pl](http://www.gtv.com.pl) / **RO** Simbolul indică faptul că produsul este clasificat drept deșeu periculos, care trebuie transportat într-un punct de colectare pentru echipamentul electric uzat. Mai multe informații la [www.gtv.com.pl](http://www.gtv.com.pl) / **LT** Simbolis nurodo, kad produktas klasifikuojamas kaip pavojingas atliekos, kurios turi būti atiduotos į išnaudotos elektros įrangos surinkimo punktą. Daugiau informacijos rasite: [www.gtv.com.pl](http://www.gtv.com.pl) / **LV** Simbols nozīmē, ka produkts ir klasificēts kā bīstami atkritumi, kas ir jānodod elektros iekārtu atkritumu savākšanas punktos. Vairāk informācijas vietnē [www.gtv.com.pl](http://www.gtv.com.pl) / **ET** Sümbool tähendab, et toode on kvaliteetseeritud ohtliku jäätmena, mis tuleb elektriseadmete vastuvõtupunkti ülitseerimiseks üles anda. Rohkem teavet leheküljel [www.gtv.com.pl](http://www.gtv.com.pl) / **PT** Este símbolo significa que o produto é classificado como residuo perigoso e deve ser entregue a um ponto de recolha de aparelhos elétricos usados. Poderá encontrar mais informações no sítio web [www.gtv.com.pl](http://www.gtv.com.pl) / **BY** Симвал паазначае, што прадукты класіфікуюцца як шкоднаыя адходы, якія належаць аадць у пункт прыёму выкарыстанага электраабсталявання. Падарабяная інфармацыя на сайце [www.gtv.com.pl](http://www.gtv.com.pl) / **UA** Символ вказує, що продукт класифікується як небезпечний відход, який повинен бути доставлений в пункт збору для використання електрообладнання. Додаткова інформація на [www.gtv.com.pl](http://www.gtv.com.pl) / **BG** Символът означава, че продуктът е класифициран като опасен отпадък, който трябва да се предаде в пункт за събиране на изхабено електрическо оборудване. Повече информация на: [www.gtv.com.pl](http://www.gtv.com.pl) / **SI** Simbol pomeni, da je izdelek razvrščen kot nevaren odpadke, ki ga je treba oddati na zbirališču porabljene električne opreme. Več podatkov na spletni strani [www.gtv.com.pl](http://www.gtv.com.pl) / **BA** Simbol označava da se proizvod klasificira kao opasan otpad koji treba odneti do mesta gdje se sakupljaju istrošeni elektronski uređaji. Više informacija na [www.gtv.com.pl](http://www.gtv.com.pl) / **ME** Simbol označava da se proizvod klasifikuje kao opasan otpad koji treba odneti do mesta gdje se sakupljaju istrošeni elektronski uređaji. Više informacija na [www.gtv.com.pl](http://www.gtv.com.pl) / **RS** Simbol označava da se proizvod klasifikuje kao opasan otpad koji treba odneti do mesta gdje se sakupljaju istrošeni elektronski uređaji. Više informacija na [www.gtv.com.pl](http://www.gtv.com.pl) / **MK** Simbol označava deka proizvodot e klasificiran kao opasen otpad koji mora da se odstrani na za sabiranje na korisnena elektricna oprema. Poveke informacioni na [www.gtv.com.pl](http://www.gtv.com.pl) / **MD** Simbolul indică faptul că produsul este clasificat drept deșeu periculos, care trebuie transportat într-un punct de colectare pentru echipamentul electric uzat. Mai multe informații la [www.gtv.com.pl](http://www.gtv.com.pl)

## PL

W celu zapewnienia właściwego użytkowania oraz bezpiecznego funkcjonowania instalacji należy postępować zgodnie z instrukcją obsługi.

- Należy zawsze wyłączyć zasilanie przed przystąpieniem do instalacji, konserwacji, czy naprawy urządzenia.
- Instalację może wykonywać wyłącznie personel posiadający stosowne uprawnienia.
- Instalację należy dokonać zgodnie z obowiązującymi przepisami.
- Nie dotykaj elementów pod napięciem (w tym diod świecących LED).
- Nie wolno łączyć oprawy z zasilaczem pod napięciem. Napięciem należy potoczyć oprawę z zasilaczem, a dopiero później zasilacz z siecią zasilającą.
- Nie wolno instalować urządzenia na podłożu niestabilnym lub poddanym na drgania
- Różne materiały (podłoża) wymagają różnych typów mocowań. Używaj zawsze wkrętów i kotków odpowiednich do danego rodzaju podłoża.
- Należy zawsze mocno dokręcić śruby mocujące urządzenie do powierzchni.
- Nie przekraczaj dopuszczalnych temperatur pracy. Jeżeli nie podano inaczej urządzenie jest przystosowane do pracy w warunkach normalnych (temperatura otoczenia +25 °C).
- Konserwację/czyszczenie urządzeń do zastosowań wewnętrznych należy wykonywać za pomocą suchej szmatki, bez użycia materiałów ściernych, czy rozpuszczalników. Należy unikać kontaktu cieczy z częściami elektrycznymi.
- Podana moc i strumień świetlny może się różnić +/- 5%.
- W przypadku wątpliwości dotyczących instalacji lub użytkowania urządzenia należy skontaktować się z producentem lub punktem sprzedaży.

- Aktualne wersje instrukcji użytkowania wyrobów elektrotechnicznych dostępne są na stronie dystrybutora [www.gtv.com.pl](http://www.gtv.com.pl)

Gwarancja nie obejmuje wad powstających w wyniku instalacji urządzenia niezgodnie z instrukcją, naprawy lub modyfikacji przez osoby nieuprawnione. Gwarancja nie obejmuje wad powstających w wyniku uszkodzeń mechanicznych oraz na skutek przecięp pochodzących z sieci zasilającej. Producent nie ponosi odpowiedzialności z tytułu uszkodzeń i szkód będących rezultatem niewłaściwego (niezgodnego z niniejszą instrukcją) zastosowania urządzeń. Jakaikolwiek modyfikacja konstrukcji lub specyfikacji technicznej wyłącza odpowiedzialność producenta. Gwarancja dotyczy działania urządzenia. Zmiany parametrów wynikające z procesów chemicznych lub fizycznych (starzenia, zółknięcie, obwarwienie, matowienie itp.) nie podlegają roszczeniom gwarancyjnym.

Produkt spełnia wymagania wynikające z ustawodawstwa Unii Europejskiej, w tym w szczególności Rozporządzenie Parlamentu Europejskiego i Rady (UE) 2017/1369 z dnia 4 lipca 2017 r. ustanawiającego ramy etykietowania energoelctrycznego i przepisów implementujących je do prawa krajowego. Więcej informacji znajduje się na stronie internetowej [www.gtv.com.pl](http://www.gtv.com.pl) i w deklaracjach zgodności.

## EN

Follow the operating manual to make sure that you will operate the system in the correct manner, and that it will work safely

- Always remember to shut down the electric-power supply before installing, maintaining, or repairing the appliance.
- Installation can only be performed by personnel with the appropriate authorisations.
- Installation must be carried out according to the legal regulations in force.
- Do not touch live parts (including LED's when switched on).
- Never connect the fitting with a live feeder cable. First, connect the fitting to the feeder cable, and then connect the feeder cable to the mains.
- Never install the appliance on an unstable base, or one which is susceptible to vibrations.
- Different materials (bases) require different types of fixing. Always use the screws and stud-bolts appropriate for a given type of base.
- Always firmly tighten the bolts which fix the appliance to the base.
- Do not exceed the permissible working temperatures. Unless otherwise specified, this appliance is adapted to working in normal conditions (ambient temperature +25°C).
- Use a dry cloth to maintain clean appliances intended for indoor applications. Do not use any abrasive substances, or solvents. Prevent any contact between the liquid and electrical parts.
- The declared power rating and the value of the luminous flux might differ by +/- 5%.
- Contact the manufacturer or retail outlet if in doubt about installing or using the appliance.
- Up-to-date versions of user manuals on the use of electro-technical equipment are available on the distributor's website: [www.gtv.com.pl](http://www.gtv.com.pl).

The warranty does not cover any defects resulting from failure to install the appliance in compliance with the manual, or having it repaired or modified by unauthorised persons. The warranty does not cover defects caused by mechanical damage or by an overvoltage originating from the mains power supply. The manufacturer is not liable for any damage or loss resulting from improper (not in accordance with this manual) use of devices. The manufacturer accepts no responsibility if the design or technical specifications have been modified in any way whatsoever. The warranty applies to the operation of the device. Changes in parameters resulting from chemical or physical processes (ageing, yellowing, discolouring, matting, etc.) are not subject to warranty claims.

This product conforms with the requirements resulting from the legislative Acts of the European Union, in particular with the regulation of the European Parliament and of the Council (EU) No. 2017/1369, dated 4th July 2017, setting out a framework for energy labelling and provisions for transposing it into national legislation. You will find out more about that on [www.gtv.com.pl](http://www.gtv.com.pl), and in declarations of conformity.

## DE

Beachten Sie die Bedienungsanleitung, um den ordnungsgemäßen Gebrauch und den sicheren Betrieb der Anlage zu gewährleisten.

- Schalten Sie die Stromversorgung immer aus, bevor Sie das Gerät installieren, warten oder reparieren.
- Die Montage darf nur von Personal mit den entsprechenden Berechtigungen durchgeführt werden.
- Die Montage ist in Übereinstimmung mit geltenden Vorschriften durchzuführen.
- Berühren Sie keine spannungsführenden Teile (einschließlich LEDs).
- Die Leuchte darf nicht an ein unter Spannung stehendes Netzteil angeschlossen werden. Verbinden Sie zuerst die Leuchte mit dem Netzteil und dann das Netzteil mit dem Stromnetz.
- Das Gerät darf nicht auf einem instabilen oder vibrationsresistenten Untergrund installiert werden.
- Unterschiedliche Materialien (Untergründe) erfordern unterschiedliche Arten von Befestigungen. Verwenden Sie immer Schrauben und Dübel, die für den Untergrund geeignet sind.
- Ziehen Sie immer die Schrauben fest, mit denen das Gerät an der Oberfläche befestigt wird.
- Überschreiten Sie nicht die zulässigen Betriebstemperaturen. Wenn nicht anders angegeben, ist das Gerät für den Betrieb unter normalen Bedingungen (Umgebungstemperatur +25 °C) ausgelegt.
- Die Wartung / Reinigung von Geräten für den inneren Gebrauch sollte mit einem trockenen Tuch ohne die Verwendung von Scheuermitteln oder Lösungsmitteln durchgeführt werden. Der Kontakt der Flüssigkeiten mit elektrischen Teilen soll vermieden werden.
- Die angegebene Leistung und der Lichtstrom können um +/- 5% variieren.
- Bei Zweifeln hinsichtlich der Montage oder des Gebrauchs des Geräts wenden Sie sich bitte an den Hersteller oder an die Verkaufsstelle.
- Aktuelle Versionen der Gebrauchsanweisung für elektrotechnische Produkte sind auf

der Website des Händlers unter [www.gtv.com.pl](http://www.gtv.com.pl) verfügbar.

Die Garantie umfasst keine Mängel, die aus der unsachgemäßen Montage des Geräts oder aus Reparaturen und Änderungen durch unbefugte Personen resultieren. Die Garantie erstreckt sich nicht auf Mängel, die durch mechanische Beschädigungen und Überspannungen aus dem Netz entstehen. Der Hersteller haftet nicht für Schäden, die durch unsachgemäßen (dieser Anleitung nicht gemäßen) Gebrauch der Geräte entstehen. Jede Änderung der Konstruktion oder der technischen Spezifikation schließt die Haftung des Herstellers aus. Die Garantie gilt für den Betrieb des Gerätes. Parameteränderungen, die sich aus chemischen oder physikalischen Prozessen ergeben (Alterung, Vergilbung, Verfärbung, Mattierung usw.), unterliegen nicht der Gewährleistung.

Das Produkt entspricht den Anforderungen der Gesetzgebung der Europäischen Union, insbesondere der Verordnung des Europäischen Parlaments und des Rates (EU) 2017/1369 vom 4. Juli 2017 zur Festlegung eines Rahmens für die Energieverbrauchskennzeichnung sowie den Vorschriften zu ihrer Umsetzung in nationales Recht. Weitere Informationen finden Sie auf der Website [www.gtv.com.pl](http://www.gtv.com.pl) und in Konformitätserklärungen.

## RU

Чтобы обеспечить надлежащее использование и безопасную эксплуатацию установки, следуйте инструкции по эксплуатации.

- Всегда выключайте питание перед началом установки, обслуживания или ремонта устройства.
- Установка может выполняться только персоналом с соответствующей квалификацией.
- Установка должна производиться в соответствии с действующими правилами.
- Не прикасайтесь к элементам, находящимся под напряжением (в том числе к светящимся светодиодам).
- Светильники нельзя подключать к источнику питания под напряжением. Сначала подключите светильник к источнику питания, а затем источник питания к сети.
- Не устанавливайте устройство на нестабильном или подверженном вибрации основании
- На разных материалах (основаниях) требуются различные типы крепежных элементов. Всегда используйте винты и дюбели, подходящие для данного типа основания.
- Всегда крепко затягивайте винты, которые крепят устройство к поверхности.
- Не превышайте допустимые рабочие температуры. Если не указано иное, устройство предназначено для работы в нормальных условиях (температура окружающей среды +25°C).
- Обслуживание/очистка устройств для внутреннего применения должны выполняться сухой тканью без использования абразивов или растворов. Избегайте контакта жидкости с электрическими деталями.
- Данная мощность и световой поток могут изменяться на +/- 5%.
- Если у вас возникли сомнения относительно установки или использования устройства, обратитесь к производителю или в точку продаж.
- Текущие версии инструкций по использованию электротехнических изделий доступны на веб-сайте дистрибьютора по адресу: [www.gtv.com.pl](http://www.gtv.com.pl)

Гарантия не распространяется на дефекты, возникшие в результате установки осветительного прибора не в соответствии с инструкцией, его ремонта или модификации неуполномоченными лицами. Гарантия не распространяется на дефекты, возникшие в результате механических повреждений и в результате перепадов напряжения в сети питания. Производитель не несет ответственности за повреждение и ущерб, возникшие в результате ненадлежащего (не в соответствии с инструкцией) использования светильника. Какая-либо модификация конструкции или технической спецификации исключает ответственность производителя. Гарантия распространяется на работу светильника. Изменение параметров, вытекающее из химических и физических процессов (старение, потемнение, обесцвечивание, потускнение и т. п.), не подлежит гарантийным требованиям.

Produkt соответствует требованиям законодательства Европейского Союза, в частности, Регламенту Европейского парламента и Совета (ЕС) 2017/1369 от 4 июля 2017 года, устанавливающему основы для энергетической маркировки и положением, интегрирующим их в национальное законодательство. Более подробную информацию можно найти на сайте [www.gtv.com.pl](http://www.gtv.com.pl) и в декларациях о соответствии.

## CS

Pro zajištění správného používání a bezpečného fungování instalace je nutné postupovat podle návodu k obsluze.

- Než přistoupíte k instalaci, údržbě nebo opravě zařízení, vždy vypněte napájení.
- Instalaci může provádět pouze personál disponující příslušným oprávněním.
- Instalaci proveďte v souladu s platnými předpisy.
- Nedotýkejte se živých částí (včetně svítících diod LED).
- Nepripojujte svítidlo ke zdroji pod napětím. Nejříve připojte svítidlo ke zdroji a teprve poté zapojte zdroj do napájecí sítě.
- Zařízení neinstalujte na nestabilním podkladu nebo na povrchu vystaveném vibracím.
- Různé materiály (podklady) vyžadují různé typy připevnění. Vždy používejte vruty a hmoždinky vhodné pro daný druh podkladu.
- Vždy řádně dotáhněte šrouby pro připevnění zařízení k povrchu.
- Nepřekračujte přípustnou pracovní teplotu. Pokud není uvedeno jinak, je zařízení připraveno pro práci v běžných podmínkách (okolní teplota +25 °C).
- Údržbu/čištění zařízení pro použití v interiéru provádějte pomocí suchého hadříku bez použití abrazivních materiálů nebo rozpouštědel. Zabraňte kontaktu elektrických dílů s kapalinou
- Uvedený výkon a světelný tok se mohou lišit +/- 5 %.
- V případě pochybností ohledně instalace nebo používání zařízení kontaktujte výrobce nebo prodejce.
- Aktuální verze návodu k použití elektrotechnických výrobků jsou dostupné na stránkách distributora [www.gtv.com.pl](http://www.gtv.com.pl)

Záruka se nevztahuje na vady vzniklé jako následek instalace zařízení provedené v rozporu

s návodem, opravou nebo úpravou neoprávněnými osobami. Záruka se nevztahuje na vady způsobené mechanickým poškozením a v důsledku přežití pocházejícím ze sítě. Výrobce neodpovídá za poškození a škody vzniklé v důsledku nesprávného použití zařízení (v rozporu s tímto návodem). Jakákoliv modifikace konstrukce nebo technické specifikace vylučuje odpovědnost výrobce. Záruka se vztahuje na provoz zařízení. Změny parametrů vyplývající z chemických nebo fyzikálních procesů (stárnutí, žloutnutí, zbarvení, matování atd.) nepodléhají reklamaci.

Výrobek splňuje požadavky vyplývající z legislativy Evropské unie, především Nařízení Evropského parlamentu a Rady (EU) 2017/1369 ze dne 4. července 2017, kterým se stanoví rámec pro označování energetickými štítky a předpisy implementujícími ho do národní legislativy. Další informace najdete na webových stránkách [www.gtv.com.pl](http://www.gtv.com.pl) a v prohlášení o shodě.

## SK

Na zabezpečenie správneho používania a bezpečného fungovania systému, dodržiavajte pravidlá a odporúčania uvedené v používateľskej príručke.

- Vždy pred montážou, vykonávaním údržby či opravy zariadenia odpojte zariadenie od el. napätia.
- Montáž môžu vykonať iba osoby s náležitými kvalifikáciami a oprávneniami.
- Montáž vykonajte podľa platných miestnych predpisov a noriem.
- Nedotýkajte sa častí pod napätím (vrátane svietiacich LED diód).
- Svetlidlá nepripájajte k adaptéru, ktorý je pripojený k el. napätiu. Najprv pripojte svietidlo k nepripojenému adaptéru a až potom pripojte adaptér k el. napätiu.
- Zariadenie nemontujte na nestabilnom podklade ani na podklade náchylnom na vibrácie.
- Rôzne materiály (podklady) si vyžadujú iné typy upevnenia. Vždy používajte skrutky a rozperné kolíky vhodné pre daný typ podkladu.
- Skrutky, ktorými je zariadenie upevnené k povrchu, vždy silno dotiahnite.
- Nepresahujte prípustné pracovné teploty. Ak nie je uvedené inak, zariadenie je prispôbené na používanie v normálnych podmienkach (teplota prostredia +25 °C).
- Zariadenia určené na používanie v interiéri udržujte/čistite pomocou suchej handričky, nepoužívajte drsné materiály či rozpúšťadlá. Zabráňte kontaktu kvapalín s elektrickými prvkami.
- Uvedený výkon a svetelný tok sa môžu líšiť o +/- 5 %.
- V prípade, ak máte pochybnosti týkajúce sa montáže alebo používania zariadenia, kontaktujte výrobcu alebo predajcu.
- Aktuálne verzie užívateľských príručiek elektrotechnických výrobkov sú dostupné na webovej stránke distribútora [www.gtv.com.pl](http://www.gtv.com.pl).

Záruka sa nevztahuje na chyby, ktoré vznikli následkom montáže zariadenia vykonanej v rozpore s touto príručkou, následkom opravy alebo úpravy vykonanej neoprávnenou osobou. Záruka sa nevztahuje na chyby, ktoré vznikli následkom mechanických poškodení a následkom skratov pochádzajúcich z el. siete. Výrobca nezodpovedá za poškodenia a škody, ktoré boli spôsobené následkom nesprávneho (v rozpore s touto príručkou) používania zariadenia. V prípade akýchkoľvek úprav konštrukcie alebo technickej špecifikácie výrobca nenesie žiadnu zodpovednosť. Záruka sa týka iba fungovania zariadenia. Záruka sa nevztahuje na zmeny parametrov, ktoré vyplývajú z chemických alebo fyzikálnych procesov (starnutie, žltnutie, strata farby, strata lesku ap.)

Výrobok spĺňa požiadavky stanovené legislatívou Európskej únie, predovšetkým požiadavky nariadenia Európskeho parlamentu a Rady (EÚ) 2017/1369 zo 4. júla 2017, ktorým sa stanovuje rámec pre energetické označovanie, ako aj zákonov, ktorým sa toto nariadenie zavádza do miestnej legislatívy. Viac informácií nájdete na webovej stránke [www.gtv.com.pl](http://www.gtv.com.pl) a vo vyhlásení o zhode.

## HU

A berendezés rendeltetésszerű használatá és biztonságos üzemeltetése érdekében kövesse a használati útmutatót.

- Beszerelés, karbantartás vagy javítás előtt mindig kapcsolja le a készüléket a villamos hálózatról.
- A beszerelést kizárólag megfelelő jogosultságú rendelkező személyzet hajthatja végre.
- A beszerelést a vonatkozó előírásoknak megfelelően kell végrehajtani.
- Ne érintse meg a feszültség alatt lévő elemeket (többek között a LED lámpát).
- A lámpatestet nem szabad feszültség alatt lévő tápegységgel összekötni. A lámpatestet először a tápegységgel kell összekötni, melyet csak követően szabad áramhoz csatlakoztatni.
- A termékem nem szabad instabil vagy részegre hajlamos felületre szerelni
- Különböző anyagok (felületek) különböző rögzítési módszert igényelnek. Használjon mindig az adott felületnek megfelelő csavart és tipt.
- A készüléket a felületre rögzítő csavarokat mindig erősen meg kell húzni.
- Ne lépje túl a megengedett működési hőmérsékletet. Ha az ellenkezője nem kerül külön feltüntetésre, a termék csak normális körülmények között működhet (+25 °C környezeti hőmérséklet).
- A beltéri rendeltetésű termékek karbantartását/tisztítását száraz rongyal, súrolószerek és oldószerek használata nélkül kell végrehajtani. Az elektromos alkatrészekbe nem kerülhet folyadék.
- A megadott teljesítmény és fényáram +/-5% mértékben eltérhet.
- A termék beszerelésére vagy használatára vonatkozó kérdések esetén keresse a gyártót vagy az értékesítési pontot.
- Az elektromos termékek használati útmutatóján aktuális változata a forgalmazó honlapján, a [www.gtv.com.pl](http://www.gtv.com.pl) weblapon található.

A garancia nem terjed ki a használati útmutatóban leírtaktól eltérő beszerelésből, javításból, vagy jogszerűtlen személyek által végzett módosításból eredő károkat. A garancia nem fedi a mechanikus sérülésekből, valamint a villamosenergia-hálózattól érkező túlfeszültségből eredő károkat. A gyártó nem felel a termék nem rendeltetésszerű (jelen használati útmutatóban leírtaktól eltérő) használatából eredő károkokért és sérülésekért. A szerkezet vagy a műszaki tulajdonságok bármilyen nemű módosítása kizárja a gyártó felelősségét. A garancia a készülék működését fedi. A garancia a kémiai és fizikai (örögedés, sárgulás, elszineződés, mattulás stb.) folyamatokból eredő paraméter-változásokra nem vonatkozik.

A termék megfelel az európai uniós követelményeknek, különösképpen az Európai

Parlament és a Tanács [EU] 2017/1369 rendeleteknek (2017. július 4.) az energiaticékek keretében meghatározásáról és a nemzeti jogba átültető rendeleteknek. További információ a [www.gtv.com.pl](http://www.gtv.com.pl) honlapon, valamint a megfelelő ségi nyilatkozatokban található.

## HR

- Za pravilno korištenje i siguran rad instalacije postupajte u skladu s uputama za uporabu.
- Uvijek isključite napajanje prije nego počnete s radovima na instalaciji, održavanju ili popravku uređaja.
  - Radove na instalaciji može obavljati isključivo osoblje koje je za to ovlašteno.
  - Radovi na instalaciji mogu se obavljati u skladu s važećim propisima.
  - Ne smije se dirati dijelove pod naponom (uključujući i LED diode).
  - Nemojte priključivati svjetiljku na punjač dok je pod naponom. Prvo priključite svjetiljku na punjač, a tek onda uključite punjač u mrežu.
  - Nemojte instalirati uređaj na nestabilnoj ili klizavoj podlozi.
  - Različiti materijali (podloge) zahtijevaju različite načine pričvršćivanja. Uvijek koristite tiple i vijke prikladne za konkretnu vrstu podloge.
  - Uvijek čvrsto zavrnite vijke za pričvršćivanje uređaja na površinu.
  - Nemojte prekoračiti dozvoljene temperature rada. Ako nije drugačije određeno, uređaj je prilagođen za rad u normalnim uvjetima (temperatura okoline +25 °C).
  - Održavanje/čišćenje uređaja za unutarnje primjene izvodi se pomoću suhe krpice, bez ikakvih abrazivnih sredstava ili otapala. Izbjegavajte kontakt tekućine s električnim dijelovima.
  - Navedena snaga i svjetlosni tok mogu se razlikovati za +/- 5%.
  - U slučaju da imate bilo koje nedoumice u svezi s instalacijom ili korištenjem uređaja, obratite se proizvođaču ili prodajnom mjestu.
  - Aktuelne inačice uputa za uporabu elektrotehničkih proizvoda dostupne su na internetskoj stranici distributera [www.gtv.com.pl](http://www.gtv.com.pl).

Jamstvo ne pokriva kvarove koji su posljedica ugradnje uređaja suprotno uputama za uporabu, popravka ili izmjena od strane neovlaštenih osoba. Jamstvo ne pokriva kvarove uzrokovane mehaničkim oštećenjem i prenaponima koji dolaze iz mreže. Proizvođač nije odgovoran za kvarove i štete nastale uslijed nepravilnog korištenja uređaja (koje nije u skladu s ovim uputama za uporabu). Svaka izmjena konstrukcije ili tehničke specifikacije isključuje odgovornost proizvođača. Jamstvo se odnosi na rad uređaja. Promjene parametara koje nastaju kao posljedica kemijskih ili fizičkih procesa (starenje, žučenje, obezbojenje, oštećenje, itd.) ne podliježu jamstvenim zahtjevima.

Proizvod ispunjava zahtjeve određene u zakonodavstvu Europske unije, uključujući prije svega Uredbu Europskog parlamenta i Vijeća [UE] 2017/1369 od 4. srpnja 2017. g. o utvrđivanju okvira za označavanje energetske učinkovitosti te propise koji je uvode u nacionalno pravo. Više informacija možete naći na internetskoj stranici [www.gtv.com.pl](http://www.gtv.com.pl) i izjavi o sukladnosti.

## FR

Respecter les instructions du mode d'emploi pour assurer un bon usage et la sûreté de l'installation.

- Toujours couper l'alimentation avant de procéder à l'installation, à l'entretien ou à la réparation du matériel.
- Uniquement le personnel certifié peut procéder à l'installation.
- L'installation doit être conforme à la réglementation en vigueur.
- Ne touchez pas les éléments sous tension (y compris les DEL).
- Il est interdit de connecter les luminaires à l'alimentation sous tension. En premier lieu, brancher le luminaire à l'alimentation, et seulement après relier l'alimentation au secteur.
- Il ne faut pas installer le matériel sur un support instable ou vulnérable aux vibrations.
- Le choix de fixation doit être adapté aux différents types matériels (supports). Toujours utiliser des vis et des boulons conçus pour le support donné.
- Toujours serrer correctement les vis de fixation du matériel au support.
- Ne pas dépasser les températures de fonctionnement admissibles. Sauf indication contraire, le matériel est adapté à une utilisation dans des conditions normales (température ambiante +25 °C).
- Nettoyer et entretenir le matériel prévu pour un usage intérieur à l'aide d'un chiffon sec, sans appliquer de produits abrasifs ou de solvants. Éviter le contact d'un liquide avec des pièces électriques.
- La puissance indiquée et le flux lumineux peuvent varier +/-5%.
- En cas de doute concernant l'installation ou l'exploitation du matériel, contacter le fabricant ou le point de vente.
- Des versions mises à jour des modes d'emploi des produits électrotechniques sont disponibles sur le site web du distributeur [www.gtv.com.pl](http://www.gtv.com.pl).

La garantie ne couvre pas les défauts résultant d'une installation de l'appareil non conforme aux instructions, des réparations ou modifications par des personnes non autorisées. La garantie ne couvre pas les défauts causés par des dommages mécaniques et par des surtensions provenant de l'alimentation secteur. Le fabricant n'est pas responsable des dommages résultant d'une utilisation incorrecte (non conforme à ce manuel) des appareils. Toute modification de la conception ou des spécifications techniques exclut la responsabilité du fabricant. La garantie s'applique au fonctionnement de l'appareil. Les modifications de paramètres résultant de processus chimiques ou physiques (vieillesse, jaunissement, décoloration, ternissement, etc.) ne sont pas couvertes par la garantie.

Le produit est conforme aux exigences légales de l'Union européenne, y compris notamment au Règlement [CE] 2017/1369 du Parlement européen et du Conseil du 4 juillet 2017 établissant un cadre pour l'étiquetage énergétique et pour les dispositifs transposant cet étiquetage en droit national. Vous trouverez plus d'informations sur [www.gtv.com.pl](http://www.gtv.com.pl) et dans les déclarations de conformité.

## ES

Para garantizar un uso correcto y un funcionamiento seguro de la instalación, siga siempre los

procedimientos descritos en el manual de uso.

- Antes de proceder a la instalación, mantenimiento o reparación del aparato, desconecte siempre la alimentación.
- La instalación podrá ser llevada a cabo solo por un personal con los respectivos permisos.
- La instalación deberá hacerse de acuerdo con las disposiciones legales en vigor.
- No tocar los elementos activos (LEDs incluidos).
- Está prohibido conectar las luminarias con el alimentador bajo tensión. Primero conecte la luminaria con el alimentador, luego el alimentador con la red de alimentación.
- Está prohibido instalar el aparato en un suelo inestable o susceptible de vibraciones.
- Diferentes materiales (suelos) requieren distintos tipos de fijaciones. Use siempre pernos y tacos según el tipo de suelo.
- Apriete siempre bien los tornillos de fijación del aparato al suelo.
- No exceda las temperaturas de trabajo permitidas. Salvo que se indique lo contrario, el aparato puede trabajar en condiciones normales (temperatura ambiente de +25 °C).
- Efectúe el mantenimiento / la limpieza de aparatos para uso en interiores con un paño seco, sin aplicar materiales abrasivos o disolventes. Evite el contacto del líquido con las partes eléctricas.
- La potencia y el flujo luminoso indicados podrán divergir en un +/-5%.
- Si tiene dudas en cuanto a la instalación o uso del aparato, póngase en contacto con el fabricante o el punto de venta.
- Las versiones actuales del manual de uso de los productos electrónicos están disponibles en la página del distribuidor: [www.gtv.com.pl](http://www.gtv.com.pl).

La garantía no cubre defectos derivados de la instalación no conforme con el manual, reparación o mantenimiento efectuados por personas no autorizadas. La garantía no cubre defectos surgidos por daños mecánicos ni por sobretensiones de la red de alimentación. El fabricante no se hace responsable de daños y perjuicios resultantes del uso incorrecto de aparatos (desconforme con el manual). Cualquier modificación de la estructura o las especificaciones técnicas excluye la responsabilidad del fabricante. La garantía se aplica al funcionamiento del aparato. Los cambios de parámetros resultantes de procesos químicos o físicos (envejecimiento, amarilleamiento, decoloración, deslustre, etc.) no están cubiertos por la garantía.

El producto cumple los requisitos resultantes de la legislación comunitaria, en particular, el Reglamento del Parlamento Europeo y del Consejo [UE] 2017/1369, de 4 de julio de 2017, por el que se establece un marco para el etiquetado energético y las disposiciones que lo implementan en el derecho nacional. Más información está disponible en la página web [www.gtv.com.pl](http://www.gtv.com.pl) y en las declaraciones de conformidad.

## IT

Per garantire il corretto uso e il funzionamento sicuro dell'impianto, occorre osservare le istruzioni d'uso.

- Occorre sempre staccare la corrente prima di eseguire l'installazione, la manutenzione o la riparazione del prodotto.
- L'impianto può essere realizzato solo da personale con le adeguate abilitazioni.
- L'impianto deve essere realizzato conformemente alle norme vigenti.
- Non toccare gli elementi sotto tensione (compresi i diodi luminosi LED).
- Non collegare la plafoniera all'alimentatore sotto tensione. Prima occorre collegare la plafoniera all'alimentatore e solo dopo l'alimentatore alla corrente.
- Non montare il prodotto su una superficie instabile o soggetta a vibrazioni.
- Diversi materiali (superfici) richiedono diversi tipi di fissaggi. Usa sempre le viti e i tasselli adatti ad un determinato tipo di superficie.
- Occorre sempre avvitare bene le viti di fissaggio del prodotto alla superficie.
- Non superare la temperatura di esercizio ammissibile. Se non diversamente specificato, il prodotto è adatto all'uso nelle condizioni normali (con la temperatura ambiente pari a +25 °C).
- La manutenzione/pulizia dei prodotti dedicati all'uso esterno deve essere eseguita con uno straccio asciutto, senza l'uso di materiali abrasivi e solventi. Evitare il contatto del liquido con le parti elettriche.
- La potenza e il flusso luminoso possono differenziarsi del +/-5%.
- In caso di dubbi circa l'installazione o l'uso del prodotto, contattare il produttore o il punto vendita.
- Le attuali versioni delle istruzioni d'uso dei prodotti elettrotecnici, sono disponibili sul sito del distributore [www.gtv.com.pl](http://www.gtv.com.pl).

La garanzia non copre i difetti sorti a causa dell'installazione del prodotto in modo non conforme alle istruzioni, della riparazione o modifica da parte di persone non autorizzate. La garanzia non copre difetti causati da danni meccanici e sovratensioni provenienti dalla rete elettrica. Il produttore non è responsabile dei danneggiamenti e danni dovuti all'uso improprio (non conforme al presente manuale d'uso) degli apparecchi. Qualsiasi modifica alla costruzione o ai dati tecnici, esonera il produttore da ogni responsabilità. La garanzia si riferisce al funzionamento dell'apparecchio. Le modifiche dei parametri risultanti dai processi chimici o fisici (invecchiamento, ingiallimento, scolorimento, opacizzazione ecc.) non possono essere soggetti alle richieste di garanzia.

Il prodotto soddisfa i criteri dell'Unione europea, tra cui in particolare il Regolamento [UE] 2017/1369 del Parlamento europeo e del Consiglio del 4 luglio 2017 che istituisce un quadro per l'etichettatura energetica e delle norme che lo implementano nella legge locale. Maggiori informazioni sono disponibili sul sito [www.gtv.com.pl](http://www.gtv.com.pl) e nelle dichiarazioni di conformità.

## RO

În scopul de a asigura o utilizare corect și o operare în siguranță a instalației, urmați instrucțiunile.

- Opreți întotdeauna alimentarea înainte de instalarea, întreținerea sau repararea dispozitivului.
- Instalația poate fi efectuată exclusiv de către un personal calificat care deține autorizațiile necesare.
- Instalația trebuie efectuată în conformitate cu reglementările în vigoare.
- Nu atingeți elementele aflate sub tensiune (inclusiv diodele LED aprinse).
- Corpul de iluminat nu trebuie să fie conectat la o sursă de alimentare aflată sub tensiune electrică. Mai întâi, conectați corpul de iluminat la sursa de alimentare și apoi



- sursa de alimentare la rețeaua electrică.
- Nu instalați dispozitivul pe un suport instabil sau supus la vibrații
- Diferite materiale (substraturi) necesită diferite tipuri de elemente de fixare. Utilizați întotdeauna șuruburi și dibluri potrivite pentru tipul de substrat.
- Trebuie să strângeți întotdeauna șuruburile de fixare a dispozitivului pe suprafață.
- Nu depășiți temperaturile de funcționare maxime. Dacă nu se specifică altfel, dispozitivul este proiectat să funcționeze în condiții normale (temperatura ambiantă +25 °C).
- Întreținerea/curățarea dispozitivelor de interior trebuie să fie realizată folosind o cârpă uscată, fără materiale abrazive sau solvenți. Trebuie evitat contactul lichidelor sau componentele electrice.
- Puterea și fluxul luminos pot varia +/-5%.
- În caz de dubii cu privire la instalarea sau utilizarea dispozitivului, vă rugăm să contactați producătorul sau distribuitorul.
- Versiunile actuale ale instrucțiunilor de utilizare a produselor electrotehnice sunt disponibile pe site-ul distribuitorului [www.gtv.com.pl](http://www.gtv.com.pl)

Garantia nu acoperă defectele care rezultă din instalarea dispozitivului în neconformitate cu instrucțiunile, reparațiile sau modificarea acestuia de persoane neautorizate. Garantia nu acoperă defectele cauzate de deteriorările mecanice și suprațensiunile care provin din rețeaua de alimentare electrică. Producătorul nu este răspunzător pentru daunele rezultate din utilizarea necorespunzătoare (care nu este în concordanță cu aceste instrucțiuni) a dispozitivelor. Orice modificare a construcției sau specificației tehnice exclude răspunderea producătorului. Garanția se referă la funcționarea dispozitivului. Modificările parametrilor care rezultă din procese chimice sau fizice (fimbriare, îngălbenire, decolorare, ștergere, etc.) nu fac obiectul revendicărilor de garanție.

Produsul îndeplinește cerințele legislației Uniunii Europene, în special Regulamentul Parlamentului European și al Consiliului (UE) 2017/1369 din 4 iulie 2017 de stabilire a unui cadru pentru etichetarea energetică și a regulamentelor de punere în aplicare a acestuia în legislația națională. Mai multe informații pot fi găsite pe site-ul [www.gtv.com.pl](http://www.gtv.com.pl) și în declarațiile de conformitate.

## LT

Siekiant užtikrinti tinkamą įrenginio naudojimą ir saugų veikimą, būtina laikytis naudojimo instrukcijos.

- Prieš pradėdami įrenginio instalavimą, priežiūrą ar taisymą - visada išjunkite maitinimą.
- Įrengimą gali atlikti tik atitinkamus įgaliotimus turintys darbuotojai.
- Įrengimas turi būti atliekamas pagal galiojančius reikalavimus.
- Nelieskite įtampingųjų elementų (įskaitant šviečiančius LED diodus).
- Negalima jungti šviestuvo prie maitinimo bloko su įtampa. Pirmiausia reikia prijungti šviestuvą prie maitinimo bloko, o po to maitinimo bloką prie maitinimo tinklo.
- Negalima įrengti prietaiso ant nestabilius arba virpėjimo linkiusio pagrindo.
- Skirtingoms medžiagoms (pagrindams) reikalingos skirtingos tvirtinimo detalės. Visada naudoti pagrindo tipui tinkancius varžtus ir kaiščius.
- Prietaisą prie paviršiaus tvirtinancius varžtus visada reikia tvirtinti tvirtinti.
- Neviršyti leistinos darbinės temperatūros. Jei nenurodyta kitaip, prietaisas skirtas veikti normaliomis sąlygomis lapniko temperatūra +25°C.
- Vidiniai naujoviniai skirti prietaisų priežiūrai/valymui turėtų būti atliekami sausu skudurėliu, be abrazyviųjų medžiagų ar tirpiklių. Vengti skysčio kontakto su elektrinėmis dalimis.
- Nurodyta galia ir šviestvo srautas gali skirtis +/- 5%.
- Jei kyla abejonė dėl prieštaro įrengimo ar naudojimo reikia kreiptis į gamintoją arba pardavimo vietą.
- Aktualios elektrotechninių gaminių naudojimo instrukcijų versijos pateikiamos platintojo tinklalapyje [www.gtv.com.pl](http://www.gtv.com.pl)

Garantija neapima defektų, atsiradusių dėl instrukcijos prieštaraujancio įrenginio montavimo, neteisėtų asmenų taisymų ar modifikacijų. Garantija netaikoma defektams, atsiradusiems dėl mechaninių pažeidimų ir dėl viršijamųjų atsiradusių iš maitinimo tinklo. Gamintojas neatsako už žalos atsiradusias dėl netinkamo prietaisų naudojimo (neatitinkančių šios instrukcijos). Gamintojas neatsako už bet kokius struktūros ar techninės specifikacijos pakeitimus. Garantija taikoma įrenginio veikimui. Parametru pokyčiams atsiradusiems dėl cheminių ar fizinių procesų (senėjimas, geltonumas, spalvos pasikeitimas, matinimas ir pan.) garantija netaikoma.

Produktas atitinka Europos Sąjungos teisės aktų reikalavimus, visų pirma 2017 m. liepos 4 d. Europos Parlamento ir Tarybos reglamenta (ES) Nr. 2017/1369, nustatantį energijos ženklinio procedūras ir nacionalineje teisėje įgyvendinancius teisės aktus. Daugiau informacijos galima rasti tinklalapyje [www.gtv.com.pl](http://www.gtv.com.pl) ir atitiktis deklaracijose.

## LV

Lai nodrošinātu instalācijas pareizi lietošanu un drošu ekspluatāciju, lūdzu, ievērojiet lietošanas instrukciju.

- Vienmēr izslēdziet barošanu pirms ierīces uzstādīšanas, apkopes vai remonta.
- Uzstādīšanu drīkst veikt tikai personāls, kuram ir atbilstoša kvalifikācija.
- Uzstādīšana jāveic saskaņā ar spēkā esošajiem likumiem.
- Nepieskarieties zem sprieguma esošiem elementiem (tostarp gaismas diodēm).
- Nedrīkst savienot gaismekli ar barošanas bloku zem sprieguma. Vispirms ir jāsavieno gaismeklis ar barošanas bloku, un tikai pēc tam barošanas bloku ar barošanas tīklu.
- Nedrīkst uzstādīt ierīci uz pamatnes, kas ir nestabila vai jāduģa veid vibrācijām.
- Dažādiem materiāliem (pamatnēm) ir vajadzīgi dažādi veidu stiprinājumi. Vienmēr izmantojiet skrūves un tapas, kas piemērotas dotajam pamatnes veidam.
- Vienmēr ir stingri jāpieviek skrūves, kuras piestiprina ierīci pie virsmas.
- Nepārsniedziet pieļaujamos darba temperatūras. Ja nav norādīts savādāk, ierīce ir pielāgota darbam normālos apstākļos (apkārtējā temperatūra +25 °C).
- Iekārtai jābūt ierīcī apkopī/īrīšanai ir jāveic ar sausu drānu, neizmantojot abrazīvus materiālus vai šķīdinātājus. Neļaujiet skrūrdrumam noslīkt kontaktā ar elektriskām daļām.
- Sniēgtā jauda un gaismas plūsmas var atšķirties par +/-5%.
- Ja nodas Saubas par ierīces uzstādīšanu vai lietošanu, lūdzu, sazinieties ar ražotāju vai tirdzniecības vietu.

- Pašreizējās elektrotehnikas izstrādājumu lietotāja rokasgrāmatu versijas ir pieejamas izplatītajā tīmekļa vietnē [www.gtv.com.pl](http://www.gtv.com.pl)

Garantija netaikās uz defektiem, kas radušies ierīces uzstādīšanas neatbilstoši instrukcijai, nepilnvarotu personu veikta remonta vai modifikāciju rezultātā. Garantija netaikās uz defektiem, kas radušies mehānisku bojājumu un barošanas tīkla pārsprieguma rezultātā. Ražotājs neatbild par bojājumiem un kaitējumiem, kas radušies nepareizas (šai instrukcijai neatbilstošas) ierīču lietošanas dēļ. Jebkāda konstrukcijas vai tehniskās specifikācijas modifikācija izslēdz ražotāja atbildību. Garantija attiecas uz ierīces darbību. Garantija netaikās uz raksturlielumu izmaiņām, kas saistītas ar ķīmiskiem vai fiziskiem procesiem (Inovocšanās, dzeltēšana, krāsas izmaiņas, blāvēšana u. tml.).

Produkts atbilst prasībām, kas izriet no Eiropas Savienības tiesību aktiem, tostarp Eiropas Parlamenta un Padomes Regulām (ES) 2017/1369 [2017. gada 4. jūlijs], ar ko izveido energomarķējuma satvaru un likumus, kuri tiek īstenoti valsts tiesību aktos. Vairāk informācijas var atrast tīmekļa vietnē [www.gtv.com.pl](http://www.gtv.com.pl) un atbilstības deklarācijās.

## ET

Õige kasutaja ja seadme ohutu funktsioneerimise tagamiseks tuleb toimida kooskõlas teinudisjuhendiga.

- Enne seadme paigaldamist, hoolidamist või parandamist tuleb toidat alati vālja lūlitada.
- Paigaldamist võib teostada ainult asjakohaste tuletustega personal.
- Paigaldus tuleb teostada kooskõlas kehtivate eeskirjadega.
- Pinge all olevaid elemente mitte puutada (sealhulgas pōlevaid LED diodeid).
- Pinge all olevat valgusti ei tohi toetleppokiga ũhendada. Kõigepealt tuleb valgusti toetleppokiga ũhendada ja alles seejärel vōrgutoiteta.
- Keelatud on paigaldada seadet ebasobivale või vibratsioone allutatud aluspinnale
- Erinevad materjalid (aluspinna) vajavad erinevat liiki kinnitust. Kasutatud alustud aluspinna liigile sobivad kruvisid ja tšübleid.
- Seadet aluspinnale kinnitavad kruvid tuleb alla kōvasti kinni keerata.
- Mitte ũtledada lubatud tōotemperatuure. Kui teistsi antud ei ole on seade kohandatud tōooks normaalses tingimustes (keskkonna temperatuur +25 °C).
- Hoonesisese kasutuseks mōeldud seadmete hoolidamist/puhastamist tuleb teostada kuiva lapiga, ilma abrasivsete materjalide vōi lahustiteta. Vāldida vedelikku kokkupuudet elektriliste osadega.
- Antud vōimsus ja valgusvoo vōivad erineda +/-5%.
- Seadme paigaldamist vōi kasutamist puudutavate kahtluste korral vōtta ũhendust tootja vōi mōõpikuga.
- Elektrotehniliste toodete kehtiv kasutusjuhend on saadaval turustaja lehekūljel [www.gtv.com.pl](http://www.gtv.com.pl)

Garantii ei hōlma juhendiga mitte kooskõlas olevast paigaldamisest, selleks mitte volitatud isikute poolt teostatud parandamisest vōi modifikatsioonidest tulenevaid vigu. Garantii ei hōlma mehhaanilistest kahjustustest ja toetevorgu ũlepingest tulenevaid vigu. Tootja ei kannata vastutust seadme ebaõige (juhendiga mitte kooskõlas oleva) kasutamise tuleneva tehnikud vigastuse ja kahjude eest. ũkskōik milline konstruktsiooni vōi tehnilise spetsifikatsiooni modifikatsioon vālistab tootja vastutuse. Garantii puudutab seadme tōodi. Keemilistest vōi fūsiilistest vālistest tulenevad nāitajate muutused (vananemine, koltumine, vārumitumus, matistumine, jne) garantii alla ei kuulu.

Toode vastab Euroopa Liidu, sealhulgas Euroopa Parlamendi ja Nōukogu (EL) 4. juuli 2017. a energiatõlbe etikettāhistuse raamid mārreitava ja siseriiklike seadustega kooskõlla viiva mārreuta 2017/1369 nōuetele. Rohkem teavet leiab veebilehekūljel [www.gtv.com.pl](http://www.gtv.com.pl) ja vastavuse deklaratsioonides.

## PT

Para garantir uma utilizaçāo adequada e um funcionamento seguro da instalaçāo, devem ser seguidas as instruções que constam no manual de instruções.

- Antes de se proceder ā instalaçāo, manutençāo ou reparaçāo do aparelho deve sempre desligar a fonte de alimentaçāo elētrica.
- A instalaçāo sō pode ser efetuada por profissionais com atribuiçōes apropriadas.
- A instalaçāo deve ser efetuada de acordo com as prescriçōes da lei em vigor.
- Nāo tocar em elementos sob tensāo (incluindo diodos LED).
- Ē proibido ligar a luminária ā fonte de luz ligada ā rede elētrica. Primeiro deve-se ligar a luminária ā fonte de alimentaçāo e sō depois se deve ligar a fonte de alimentaçāo ā rede elētrica.
- Nāo se pode instalar o aparelho num pavimento instável e sujeito a vibraçōes.
- Diferentes tipos de pavimentos requerem diversos tipos de fixaçāo. Utilize sempre parafusos e buchas adequadas para um determinado tipo de pavimento.
- Os parafusos de fixaçāo devem ser sempre bem apertados no pavimento.
- Nāo ultrapassar as temperaturas de operaçāo admissíveis. O aparelho estā adaptado para operar em condiçōes normais (temperatura de ambiente +25 °C), salvo indicaçāo em contrārio.
- A manutençāo/limpeza de aparelhos destinados ao uso no exterior devem ser levadas a cabo com um pano seco, sem utilizar qualquer material abrasivo ou dissolvente. Evitar o contacto das partes elētricas com lquidos.
- A potēncia e o fluxo luminoso indicados podem divergir +/-5%.
- Em caso de dūvidas relacionadas com a instalaçāo ou utilizaçāo do aparelho, contacte o fabricante ou o ponto de venda.
- Os manuais de instruçaō atuais de produtos elētricos encontram-se disponiveis na sítio web do distribuidor, isto ĩ [www.gtv.com.pl](http://www.gtv.com.pl).

A garantia nō cobre falhas resultantes da instalaçāo do aparelho em desacordo com as instruções e da reparaçāo ou modificaçāo por pessoas nōo autorizadas. A garantia nōo cobre falhas resultantes de danos mecānicos e de sobretensōes proveniente da rede de alimentaçāo. O fabricante nōo assume responsabilidade por falhas e sinistros resultantes de uso indevido (nem desacordo com as presentes instruções) dos aparelhos. Qualquer modificaçāo da estrutura ou especificaçāo tēcnica exclui a responsabilidade do fabricante. A garantia dē respeito ao funcionamento do aparelho. A alteraçāo de parāmetros resultante de processos fısicos ou quımicos (envelhecimento, amarelamento, descoloraçāo, opacidade, etc.) nōo ĩ coberta pela garantia.

О продукте cumple os requisitos estipulados pela legislação da União Europeia, incluindo em concreto, o Regulamento (UE) 2017/1369 do Parlamento Europeo e Conselho de 4 de julho de 2017 que estabelece um regime de rotulagem energética, assim como as prescrições da sua transposição para a legislação nacional. Poderá encontrar mais informações no sítio web [www.gtv.com.pl](http://www.gtv.com.pl) e na declaração de conformidade.

## BE

Для забезпечення правильної експлуатації і безпечного функціонування установі необхідна паступаль і адаптацiсна з інструкції на експлуатації.

- Необходно зустріди відповідчi ад експресеткi перад пачаткам устаноўкi, кансервацiя або рамонт абсталявання.
- Устаноўку можна здзяйсняць выключна персанал з адпаведнымi паўнамоцтвамi.
- Устаноўку трэба здзяйсняць згодна з дзеючымi правіламі.
- Не дэканцэна элементаў пад напружаннем (у тым ліку святодiодных лямпачкаў).
- Забараняецца злучаць арматуру з сілкавальнікам пад напружаннем. Спачатку неабходна злучыць арматуру з сілкавальнікам, а толькi пасля гэтага - сілкавальнік з электрасеткi.
- Забараняецца ўстаўляваць абсталяванне на нестабільнай аснове альбо такой, якая можа хістацца.
- Розныя матэрыялы (падставы) патрабуюць розных тыпаў мацаванняў. Неабходна заўсёды выкарыстоўваць падыходзячыя шрубы і калкі для дадзенага тыпу падставы.
- Неабходна заўсёды грунтоўна дакрануць шрубы, якія маюцца да паверхні.
- Не перавышайце дапушчальнай працоўнай тэмпературы. Калі няма іншай інфармацыі, то абсталяванне павiнна працаваць у нармальных умовах (тэмпература навакольнага асяроддзя +25 °C).
- Кансервацыю / чыстку абсталявання для ўнутранага ўжывання неабходна рабіць з дапамогай сухой ачысткі, без абразіўных матэрыялаў або расстваральнікаў. Неабходна пазбягаць кантакту вадкасцi з электрычнымi дэталіамi.
- Прадстаўлена магчымасць і святлавыя струмень магучы адрознівацца +/-5%.
- У выпадку паўстаньня сумневаў адносна Устаноўкi ці ж эксплуатацiя абсталявання, трэба звязацца з вытворцам або месцам, дзе прадукт быў куплены.
- Актualныя версіі інструкцiй па эксплуатацiі электратэхнічных вырабаў даступныя на сайце дыстрыбутара [www.gtv.com.pl](http://www.gtv.com.pl)

Гарантыя не распаўсюджаецца на дэфекты, якія з'явіліся ў выніку устаноўкі не ў адпаведнасці з інструкцыяй, у выніку рамонтна або зменаў, здзейсненых неўпаўнаважанай асобай. Гарантыя не распаўсюджаецца на дэфекты, якія з'явіліся ў выніку механічных пашкоджэнняў, а таксама ў выніку перанапруты ў электрасеткі. Вытворца не нясе адказнасці за пашкоджэнні і шкоду, якія з'яўляюцца вынікам няправільнага [які супярэчыць дадзенай інструкцыі] выкарыстання прыладаў. Якая-небудзь змена канструкцыі або тэхнічнай спецыфікацыі здымае адказнасць з вытворцы. Гарантыя тычыцца працы прыладаў. Змены параметраў, што ідуць з хімічных або фізічных працэсаў (старэнне, пажажэнне, зніжэнне, ачышчэнне, матаванне і т.д.) не з'яўляюцца прычынай для прэтэнзій у гарантыю.

Продукт адпавядае патрабаванням, якія вынікаюць з заканадаўства Еўрапейскага Саюза, у тым ліку ў адпаведнасці з Пастановай Еўрапейскага парламента і савета (EC) 2017/1369 ад 4 ліпеня 2017 г., якая ўстанаўляе рамкі этыкетавання энергаэфэктыўнасці і правілы іх уведзення ў масавае заканадаўства. Падрабязная інфармацыя знаходзіцца на Інтэрнэт-сайце [www.gtv.com.pl](http://www.gtv.com.pl) ў дэкларацыі адпаведнасці.

## UK

Щоб забезпечити належне використання і безпечну експлуатацію установки, дотримуйтеся інструкції з експлуатації.

- Завжди вымікайце сівялення перад пачатком устаноўкі, абслугоўвання або рамонту прыстрою.
- Устаноўка можа выконвацца тількі персаналом з адпаведнай кваліфікацыяй.
- Устаноўка павiнна праводзіцца відповідно до діючих правил.
- Не торкайцеся дэталей під напругою (в тому числі святодiодів, що світляють).
- Світльнички не можна підключати до джерела живлення під напругою. Спачатку підключіть світльнички до джерела живлення, а потім джерело живлення до мережі.
- Уникайте устаноўкі на нестабільній або схильній до вібрації підставі.
- На різні матеріалы (підставы) потрібні різні типи кріпильних елементів. Завжди використовуйте гвинти та дюбелі, які підходять для даного типу підстави.
- Завжди міцно затягуйте гвинти, які кріплять пристрій до поверхні.
- Не перавышайте допустимі робочі температури. Якщо не вказано інше, пристрій призначений для роботи в нормальних умовах (температура навколишнього середовища + 25 °C).
- Обслугоўвання / очищення пристроїв для внутрішнього застосування повинно виконуватися сухою тканиною без використання абразивів або розчинників. Уникайте контакту рідини з електричними дэталіамі.
- Вказана потужність і світловий потік можуть змінюватися на +/- 5%.
- Якщо у вас виникли сумніви щодо устаноўкі або використання пристрою, зверніться до виробника або в точку продажу.
- Поточні версії інструкцій з використання електротехнічних виробів доступні на веб-сайті дистрибутора за адресою: [www.gtv.com.pl](http://www.gtv.com.pl)

Гарантія не поширюється на дэфекты, што выніклі в рэзультаты устаноўкі прыстрою не відповідно до інструкції, рамонту або модифікації неуповнаваженими асобами. Гарантія не поширюється на дэфекты, выклікани механічними пашкоджэннямі і внаслідок стрибків напруги в мережі живлення. Виробник не несе відповідальності за пашкоджэння і збиток, що є рэзультатом непраўільнаго (у невідповідності з інструкцією) використання прыстроїв. Будь-яка зміна канструкцыі або тэхнічных характэрыстик выклічае відповідальність виробніка. Гарантія поширюється на роботу прыстрою. Зміни параметрів в рэзультаты хімічных або фізічных працэсів (старіння, пожатвіння, знебарвлення, потускніння і т.д.) не підлягають гарантійним прэтэнзіям.

Продукт відповідає вимогам законодавства Європейського Союзу, зокрема, Регламенту Європейського парламенту та Ради (ЄС) 2017/1369 від 4 липня 2017 року, що встановлює основи для енергетичного маркування та положенням, інтегрованим іх в національне

законодавство. Більш детально інформацію можна знайти на сайті [www.gtv.com.pl](http://www.gtv.com.pl) і в дэкларацiі про відповідність.

## BG

С цел осигуряване на правилна експлоатация и безопасно функциониране на инсталцията, трябва да следвате указанията от инструкцията за обслужване.

- Винаги, преди да се пристъпи към инсталиране, дейности по поддръжка или ремонт на уреда, захранването трябва да се изключи.
- Инсталирането може да изпълни само персонал, притежаващ съответните квалификации.
- Инсталирането трябва да се изпълни в съответствие с действителните разпоредби.
- Не докосвайте елементите под напрежение (включително свещетел LED диоди).
- Не бива да свързвате осветителното тяло със захранващо устройство под напрежение. Първо трябва да свържете осветителното тяло със захранващото устройство и едва след това да включите захранващото устройство към електрическата мрежа.
- Не бива да инсталирате устройството върху нестабилни или податливи на вибрации основа.
- Различните материали (основи) изискват различни видове крепежни елементи. Винаги използвайте дюбели и винтове, подходящи за дадения вид основа.
- Винаги трябва да затегнете силно монтажните винтове към основата.
- Да не се надвишава допустимите температури на работа. Ако не е посочено друго, устройството е пригодено за работа при нормални условия (температура на околната среда +25 °C).
- Поддръжка/почистването на устройствата за ползване на закрито трябва да се извършва със суха кърпа, без използване на абразивни материали или разтворители. Трябва да се избягва контакт с електрическите части.
- Посочената мощност и светлен поток могат да се различават с +/-5%.
- В случай на съмнения относно инсталирането или експлоатацията на устройството, трябва да се свържете с производителя или с търговския пункт.
- Актуалните версии на инструкциите за експлоатация на електротехнически уреди са достъпни в сайта на дистрибутора [www.gtv.com.pl](http://www.gtv.com.pl)

Гаранцията не обхваща дефектите, възникнали в резултат от инсталация, изпълнена в несъответствие с инструкцията, от ремонт или модификация от неупълномощени лица. Гаранцията не обхваща дефектите, възникнали в резултат на механични повреди и в резултат на пренапрежения от захранващата мрежа. Производителът не носи отговорност за повреди и вреди, възникнали в резултат от неправилно (несъответствие) на настоящата инструкция използване на устройството. Каквато и да била модификация на конструкцията или техническата спецификация отменя отговорността на производителя. Гаранцията се отнася за действително на устройството. Промяната на параметрите, възникнала във основа на химически или физически процеси (старене, пожълтяване, обезцветяване, потъмняване и т.н.) не подлежат на гаранционни претенции.

Продуктът изпълнява изискванията, определени от Европейското законодателство, в това число особено на Регламент (ЕС) 2017/1369 на Европейския Парламент и на Съвета от 4 юли 2017 година за определяне на нормативна рамка за енергийно етикетирание и регламентите за тяхното прилагане в националното законодателство. Повече информация ще намерите в уебсайта [www.gtv.com.pl](http://www.gtv.com.pl) и в декларациите за съответствие.

## SL

Da bi se zagotovila ustrezna uporaba in varno delovanje sistema, je treba ukrepati skladno z navodili za uporabo.

- Pred začetkom montaže, vzdrževalnih del ali popravila naprave je treba vedno odklopiti napajanje.
- Montažo lahko opravi izključno posebej pooblaščen osebje.
- Montaža mora ustrezati veljavnim predpisom.
- Ne dotikajte se delov pod napetostjo (velja tudi za same diode LED).
- Ne povezoval svetla z napajalnikom, ki je pod napetostjo. Najprej je treba povezati svetlo z napajalnikom in šele nato napajalnik priključiti na napajalno omrežje.
- Ne nameščajte naprave na nestabilni ali drseči podlagi.
- Različni materiali (podlage) zahtevajo različne vrste pritrditev. Vedno uporabite vijake in zatike, ki so primerni za izbrano vrsto podlage.
- Vedno je treba močno priviti vijake, ki napravo pritrdjujejo k podlagi.
- Ne presegaite dopustnih delovnih temperatur. Če ni navedeno drugače, je naprava prilagojena za delovanje v navadnih razmerah (temperatura okolja 25 °C).
- Za vzdrževanje/čiščenje naprave za notranjo uporabo je treba uporabiti suho krpo, brez abrazivnih materialov in topil. Izogibajte se stiku tetobico z električnimi elementi.
- Navedena moč in svetlobni curek se lahko razlikujeta za +/-5%.
- Od vprašanih glede namestitve ali uporabe naprave se je treba obrniti na proizvajalca ali prodajno točko.
- Veljavne različice navodil za uporabo elektrotehničnih izdelkov so na voljo na spletni strani distributerja [www.gtv.com.pl](http://www.gtv.com.pl).

Garancija ne velja za napake, ki so posledica montaže naprave, opravljene neskladno z navodili, ali popravil ali sprememb, izvedenih s strani nepooblaščenega osebja. Garancija ne zajema napak, ki so posledica mehanskih poškodb ali prenapetosti, izvirajočih iz napajalnega omrežja. Proizvajalec ne odgovarja za poškodbe in škode, ki so posledica neustrezne uporabe naprave (neskladne s temi navodili). Kakršna koli sprememba konstrukcije ali tehničnih specifikacij izključuje odgovornost proizvajalca. Garancija se nanaša na delovanje naprave. Spremembe parametrov, ki so posledica kemičnih ali fizikalnih procesov (staranje, porumenelost, razbarvanje, potemnitev ipd.) ne dajejo pravice garancijskih zahtevkov.

Izdelek izpolnjuje zahteve zakonodaje Evropske unije, zlasti Uredbe Evropskega parlamenta in Sveta (EU) 2017/1369 z dne 4. julija 2017 o vzpostavitvi okvira za označevanje z energijskimi nalepkami in predpisov, ki to uredba prenašajo v nacionalni pravni red. Več podatkov je na voljo na spletni strani [www.gtv.com.pl](http://www.gtv.com.pl) in v izjavah o skladnosti.





- Înțreținerea/curățarea dispozitivelor de interior trebuie să fie realizată folosind o cârpă uscată, fără materiale abrazive sau solvenți. Trebuie evitat contactul lichidelor sau componentele electrice.
- Puterea și fluxul luminos pot varia +/-5%.
- În caz de dubii cu privire la instalarea sau utilizarea dispozitivului, vă rugăm să contactați producătorul sau distribuitorul.
- Versiunile actuale ale instrucțiunilor de utilizare a produselor electrotehnice sunt disponibile pe site-ul distribuitorului [www.gtv.com.pl](http://www.gtv.com.pl)

Garanția nu acoperă defectele care rezultă din instalarea dispozitivului în neconformitate cu instrucțiunile, reparațiile sau modificarea acestuia de persoane neautorizate. Garanția nu acoperă defectele cauzate de deteriorările mecanice și supratensiunile care provin din rețeaua de alimentare electrică. Producătorul nu este răspunzător pentru daunele rezultate din utilizarea necorespunzătoare (care nu este în concordanță cu aceste instrucțiuni) a dispozitivelor. Orice modificare a construcției sau specificației tehnice exclude răspunderea producătorului. Garanția se referă la funcționarea dispozitivului. Modificările parametrilor care rezultă din procese chimice sau fizice (îmbătrânire, îngălbenire, decolorare, ștergere, etc.) nu fac obiectul revendicărilor de garanție.

Produsul îndeplinește cerințele legislației Uniunii Europene, în special Regulamentul Parlamentului European și al Consiliului (UE) 2017/1369 din 4 iulie 2017 de stabilire a unui cadru pentru etichetarea energetică și a regulamentelor de punere în aplicare a acestuia în legislația națională. Mai multe informații pot fi găsite pe site-ul [www.gtv.com.pl](http://www.gtv.com.pl) și în declarațiile de conformitate.



