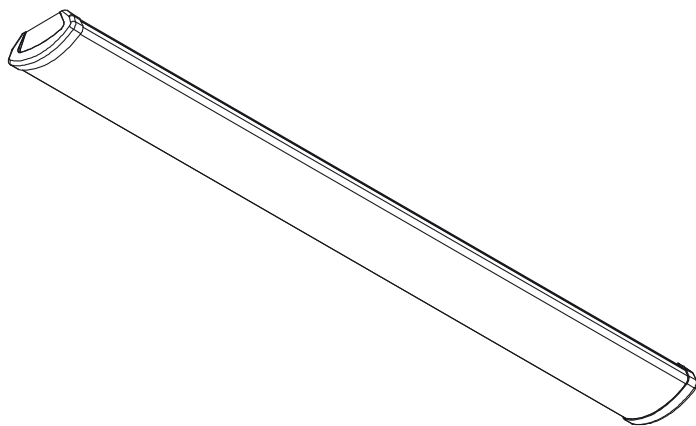
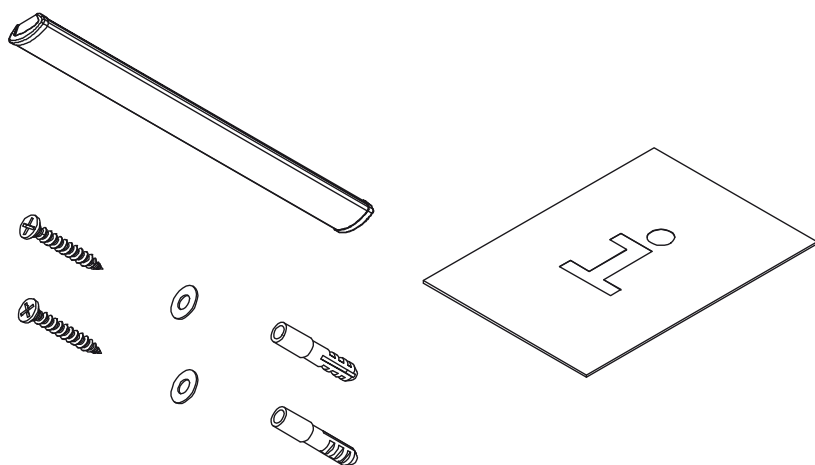


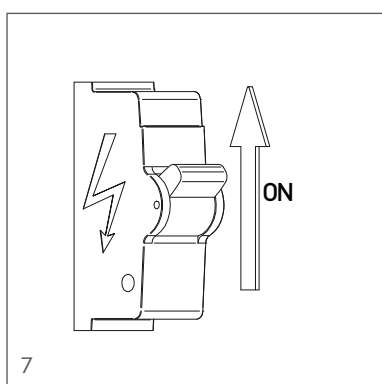
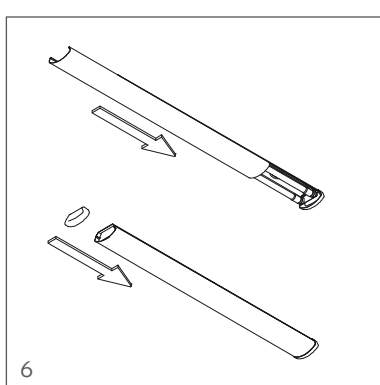
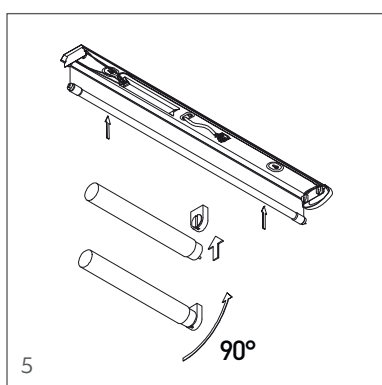
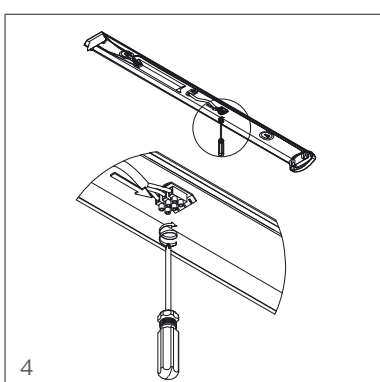
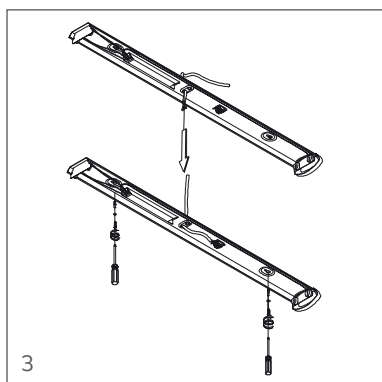
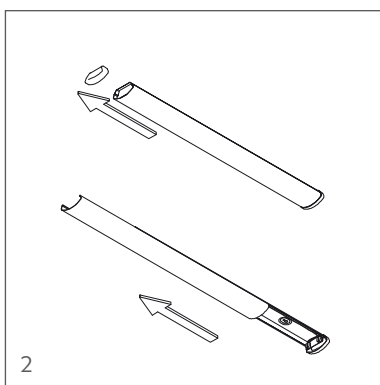
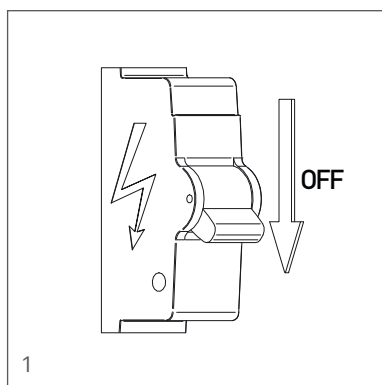
PL Oprawa LED / EN LED fitting / DE LED-Leuchte / RU Светодиодный светильник / CZ LED svítidlo / SK LED svietidlo / HU LED lámpatest / HR LED rasvjetno tijelo / FR Luminaire LED / ES Luminaria LED / IT Portalamпада a LED / RO Corp de iluminat LED / LT LED šviestuvas / LV LED gaismeklis / EE LED valgusti / PT Luminária LED / BY Святлодыёдны сваяцільнік / UA Світлодіодний світильник / BG LED осветително тяло / SI LED-svetilka / BA LED rasvjetno tijelo / ME LED rasvjetno tijelo / RS LED расветно тело / MK LED светилка / MD Corp de iluminat LED



PL Skład zestawu / EN This set consists of / DE Bestandteile des Sets / RU Состав набора / CS Složení soupravy / SK Zloženie súpravy / HU A készlet tartalma / HR Sastav kompleta / FR Composition du kit / ES Composición del kit / IT Contenuto del kit / RO/MD Setul include / LT Rinkinio turinys / LV Komplekta sastāvs / ET Komplekti komponendid / PT O conjunto inclui / BY Склад камплекта / UA Склад набору / BG Състав на комплекта / SL Sestava kompleta / BA Sastav kompleta / ME Sastav kompleta / SR Sastav kompleta / MK Sostavot na setot:



PL Instrukcja montażu / EN Assembly instruction / DE Montageanleitung / RU Инструкция по установке / CS Montážní návod / SK Montážna príručka / HU Rögzítési útmutató / HR Upute za montažu / FR Instruction de montage / ES Manual de montaje / IT Istruzioni di montaggio / RO/MD Instrucțiuni de montaj / LT Montavimo instrukcija / LV Montāžas instrukcija / ET Paigaldamise juhend / PT Instruções de montagem / BY Інструкцыя зборкі / UA Інструкція з установки / BG Инструкция за монтаж / SL Navodila za montažo / BA Upute za montažu / ME Uputstva za montažu / SR Uputstva za montažu / MK Upatstva za sobranie:



PL Symbol oznacza, że produkt jest klasyfikowany jako odpad niebezpieczny, który należy oddać do punktu zbiórki zużytego sprzętu elektrycznego. Więcej informacji na www.gtv.com.pl / **EN** This symbol means that the product is classified as hazardous and must be disposed of at a collection point for waste electric equipment. Find out more on www.gtv.com.pl / **DE** Das Symbol weist darauf hin, dass das Produkt als gefährlicher Abfall eingestuft ist und bei einer Sammelstelle für gebrauchte elektrische Geräte abgegeben werden muss. Mehr Infos auf www.gtv.com.pl / **RU** Символ указывает, что продукт классифицируется как опасный отход, который должен быть доставлен в пункт сбора для использованного электрооборудования. Дополнительная информация на www.gtv.com.pl / **CZ** Symbol označuje, že je výrobek klasifikován jako nebezpečný odpad, který je nutné předat na místě sběru vysloužilých elektrických zařízení. Více informací na www.gtv.com.pl / **SK** Symbol znamená, že výrobok je klasifikovaný ako nebezpečný odpad, preto sa po skončení používania musí odovzdať do príslušného zberného miesta elektrických a elektronických odpadov. Viac informácií na www.gtv.com.pl / **HU** A szimbólum azt jelzi, hogy a termék veszélyes hulladéknak minősül, melyet elektromos berendezéseket gyűjtő helyen kell leadni. További információ a www.gtv.com.pl honlapon található / **HR** Simbol označava da je proizvod označava da je opasan otpad koji treba odnijeti na mjesto gdje se sakupljaju istrošeni elektronički uređaji. Više informacija na www.gtv.com.pl / **FR** Le symbole signifie que le produit est classé comme déchet dangereux qui doit être déposé dans un point de collecte de DEEE. Plus d'informations sur www.gtv.com.pl / **ES** El símbolo indica que el producto se clasifica como residuo peligroso que deberá entregarse a un punto de recogida de aparatos eléctricos gastados. Más información disponible en: www.gtv.com.pl / **IT** Il simbolo indica che il prodotto è classificato come rifiuto pericoloso che deve essere smaltito presso un centro di raccolta delle apparecchiature elettriche. Maggiori informazioni su www.gtv.com.pl / **RO** Simbolul indică faptul că produsul este clasificat drept deșeu periculos, care trebuie transportat într-un punct de colectare pentru echipamentul electric uzat. Mai multe informații la www.gtv.com.pl / **LT** Simbolis nurodo, kad produktas klasifikuojamas kaip pavojingos atliekos, kurios turi būti atiduotos į išnaudotos elektros įrangos surinkimo punktą. Daugiau informacijos rasite: www.gtv.com.pl / **LV** Simbols nozīmē, ka produkts ir klasificēts kā bīstamie atkritumi, kas ir jānodod elektrisko iekārtu atkritumu savākšanas punktā. Vairāk informācijas vietnē www.gtv.com.pl / **ET** Sümbol tähendab, et toode on kvalifitseeritud ohtliku jäätmena, mis tuleb elektriseadmete vastuvõtupunkti utiliseerimiseks üle anda. Rohkem teavet leheküljel www.gtv.com.pl / **PT** Este símbolo significa que o produto é classificado como resíduo perigoso e deve ser entregue a um ponto de recolha de aparelhos elétricos usados. Poderá encontrar mais informações no sítio web www.gtv.com.pl / **BY** Сімвал пазначае, што прадукты класіфікуюцца як шкодныя адходы, якія належыць аддаць у пункт прыёму выкарыстаных электраабсталявання. Падрабязная інфармацыя на сайце www.gtv.com.pl / **UA** Символ вказує, що продукт класифікується як небезпечний відхід, який повинен бути доставлений в пункт збору для використаного електрообладнання. Додаткова інформація на www.gtv.com.pl / **BG** Символът означава, че продуктът е класифициран като опасен отпадък, който трябва да се предаде в пункт за събиране на изхабено електрическо оборудване. Повече информация на: www.gtv.com.pl / **SI** Simbol pomeni, da je izdelek razvrščen kot nevaren odpadek, ki ga je treba oddati na zbirališču porabljenih električne opreme. Več podatkov na spletni strani www.gtv.com.pl / **BA** Simbol označava da se proizvod klasificira kao opasan otpad koji treba odnijeti do mjesta gdje se sakupljaju istrošeni elektronski uređaji. Više informacija na www.gtv.com.pl / **ME** Simbol označava da se proizvod klasifikuje kao opasan otpad koji treba odnijeti do mjesta gdje se sakupljaju istrošeni elektronski uređaji. Više informacija na www.gtv.com.pl / **RS** Simbol označava da se proizvod klasifikuje kao opasan otpad koji treba odneti do mesta gde se sakupljaju istrošeni elektronski uređaji. Više informacija na www.gtv.com.pl / **MK** Simbolot označava дека производот е класифициран како опасен отпад кој мора да се отстрани на за собирање на користена електрична опрема. Повеќе информации на www.gtv.com.pl / **MD** Simbolul indică faptul că produsul este clasificat drept deșeu periculos, care trebuie transportat într-un punct de colectare pentru echipamentul electric uzat. Mai multe informații la www.gtv.com.pl

PL

W celu zapewnienia właściwego użytkowania oraz bezpiecznego funkcjonowania instalacji należy postępować zgodnie z instrukcją obsługi.

- Należy zawsze wyłączyć zasilanie przed przystąpieniem do instalacji, konserwacji, czy naprawy urządzenia.
- Instalację może wykonywać wyłącznie personel posiadający stosowne uprawnienia.
- Instalacji należy dokonać zgodnie z obowiązującymi przepisami.
- Nie dotykać diod pod napięciem.
- Nie wolno łączyć oprawy z zasilaczem pod napięciem. Najpierw należy potążyć oprawę z zasilaczem, a dopiero później zasilacz z siecią zasilającą.
- Nie wolno instalować urządzenia na podłożu niestabilnym lub podatnym na drgania
- Różne materiały (podłoża) wymagają różnych typów mocowań. Używaj zawsze wkrętów i kołków odpowiednich do danego rodzaju podłoża.
- Należy zawsze mocno dokręcić śruby mocujące urządzenie do powierzchni.
- Nie wolno okrywać urządzenia materiałem termoizolacyjnym.
- Nie wpatrywać się w pracujące źródło światła.
- Nie wolno używać urządzenia z uszkodzonym kloszem lub obudową.
- Nie przekraczać dopuszczalnych temperatur pracy. Jeżeli nie podano inaczej urządzenie jest przystosowane do pracy w warunkach normalnych (temperatura otoczenia +25 °C).
- Konserwację/czyszczenie urządzeń do zastosowań wewnętrznych należy wykonywać za pomocą suchej szmatki, bez użycia materiałów ściernych, czy rozpuszczalników. Należy unikać kontaktu cieczy z częściami elektrycznymi.
- Podana moc i strumień świetlny może się różnić +/-5%.
- W przypadku wątpliwości dotyczących instalacji lub użytkowania urządzenia należy skontaktować się z producentem lub punktem sprzedaży.
- Aktualne wersje instrukcji użytkowania wyrobów elektrotechnicznych dostępne są na stronie dystrybutora www.gtv.com.pl

Do wybranych produktów:

- Do podłączania urządzenia używać wyłącznie przewodów okrągłych.
- Oprawa zintegrowana ze źródłem światła. W przypadku uszkodzenia należy wymienić całą oprawę.
- Oprawa przystosowana do zasilania przelotowego. **NIE WOLNO** przekraczać maksymalnego obciążenia.
- Urządzenie wykonane w pierwszej klasie ochronności koniecznie musi być podłączone do uziemienia!
- Urządzenie wykonane w trzeciej klasie ochronności koniecznie musi być zasilane ze źródła napięcia bezpiecznego!

Gwarancja nie obejmuje wad powstałych w wyniku instalacji urządzenia niezgodnie z instrukcją, naprawy lub modyfikacji przez osoby nieuprawnione. Gwarancja nie obejmuje wad powstałych w wyniku uszkodzeń mechanicznych. Producent nie ponosi odpowiedzialności z tytułu uszkodzeń będących rezultatem niewłaściwego zastosowania urządzeń. Jakakolwiek modyfikacja konstrukcji lub specyfikacji technicznej wyłącza odpowiedzialność producenta.

Produkt spełnia wymagania wynikające z ustawodawstwa Unii Europejskiej, w tym w szczególności Rozporządzenia Parlamentu Europejskiego i Rady (UE) 2017/1369 z dnia 4 lipca 2017 r. ustanawiającego ramy etykietowania energetycznego i przepisów implementujących je do prawa krajowego. Więcej informacji znajduje się na stronie internetowej www.gtv.com.pl i w deklaracjach zgodności.

EN

Follow the operating manual to make sure that you will operate the system in the correct manner, and that it will work safely

- Always remember to shut down the electric-power supply before installing, maintaining, or repairing the appliance.
- Installation can only be performed by personnel with the appropriate authorisations.
- Installation must be carried out according to the legal regulations in force.
- Do not touch live diodes.
- Never connect the fitting with a live feeder cable. First, connect the fitting to the feeder cable, and then connect the feeder cable to the mains.
- Never install the appliance on an unstable base, or one which is susceptible to vibrations.
- Different materials (bases) require different types of fixing. Always use the screws and stud-bolts appropriate for a given type of base.
- Always firmly tighten the bolts which fix the appliance to the base.
- Do not cover the appliance with thermal-insulation materials.
- Do not stare into an active source of light.
- Do not use the appliance if its lampshade or housing is damaged.
- Do not exceed the permissible working temperatures. Unless otherwise specified, this appliance is adapted to working in normal conditions (ambient temperature +25°C).
- Use a dry cloth to maintain clean appliances intended for indoor applications. Do not use any abrasive substances, or solvents. Prevent any contact between the liquid and electrical parts.
- The declared power rating and the value of the luminous flux might differ by +/- 5%.
- Contact the manufacturer or retail outlet if in doubt about installing or using the appliance.
- Up-to-date versions of user manuals on the use of electro-technical equipment are available on the distributor's website: www.gtv.com.pl.

The following applies to selected products

- Use only round-cross-section cables to connect the appliance.
- The fitting has an integrated light source. Replace the entire fitting if damaged.
- This fitting is adapted to a busway-based power supply. DO NOT exceed the maximum permissible load.
- This appliance has been designed as a 1st-protection-class appliance, which requires an obligatory protective earth connection!
- An appliance designed as a 3rd-protection-class appliance requires a power supply from a safe voltage source!

The warranty does not cover any defects resulting from failure to install the appliance in compliance with the manual, or having it repaired or modified by unauthorised persons. The warranty does not cover any defects resulting from mechanical damage. The manufacturer is not liable for any damage resulting from the improper use of the equipment. The manufacturer accepts no responsibility if the design or technical specifications have been modified in any way whatsoever.

This product conforms with the requirements resulting from the legislative Acts of the European Union, in particular with the regulation of the European Parliament and of the Council (EU) No. 2017/1369, dated 4th July 2017, setting out a framework for energy labelling and provisions for transposing it into national legislation. You will find out more about that on www.gtv.com.pl, and in declarations of conformity.

DE

Beachten Sie die Bedienungsanleitung, um den ordnungsgemäßen Gebrauch und den sicheren Betrieb der Anlage zu gewährleisten.

- Schalten Sie die Stromversorgung immer aus, bevor Sie das Gerät installieren, warten oder reparieren.
- Die Montage darf nur von Personal mit den entsprechenden Berechtigungen durchgeführt werden.
- Die Montage ist in Übereinstimmung mit geltenden Vorschriften durchzuführen.
- Berühren Sie keine Dioden, die unter Spannung stehen.

- Die Leuchte darf nicht an ein unter Spannung stehendes Netzteil angeschlossen werden. Verbinden Sie zuerst die Leuchte mit dem Netzteil und dann das Netzteil mit dem Stromnetz.
- Das Gerät darf nicht auf einem instabilen oder vibrationsresistenten Untergrund installiert werden.
- Unterschiedliche Materialien (Untergründe) erfordern unterschiedliche Arten von Befestigungen. Verwenden Sie immer Schrauben und Dübel, die für den Untergrund geeignet sind.
- Ziehen Sie immer die Schrauben fest, mit denen das Gerät an der Oberfläche befestigt wird.
- Das Gerät darf nicht mit Wärmedämmmaterial abgedeckt werden.
- Blicken Sie nicht auf eine sich in Betrieb befindliche Lichtquelle.
- Verwenden Sie das Gerät nicht mit einem beschädigten Lampenschirm oder einem beschädigten Gehäuse.
- Überschreiten Sie nicht die zulässigen Betriebstemperaturen. Wenn nicht anders angegeben, ist das Gerät für den Betrieb unter normalen Bedingungen (Umgebungstemperatur +25 ° C) ausgelegt.
- Die Wartung / Reinigung von Geräten für den internen Gebrauch sollte mit einem trockenen Tuch ohne die Verwendung von Scheuermitteln oder Lösungsmitteln durchgeführt werden. Der Kontakt der Flüssigkeiten mit elektrischen Teilen soll vermieden werden.
- Die angegebene Leistung und der Lichtstrom können um +/- 5% variieren.
- Bei Zweifeln hinsichtlich der Montage oder des Gebrauchs des Geräts wenden Sie sich bitte an den Hersteller oder an die Verkaufsstelle.
- Aktuelle Versionen der Gebrauchsanweisung für elektrotechnische Produkte sind auf der Website des Händlers unter www.gtv.com.pl verfügbar.

Zu ausgewählten Produkten:

- Verwenden Sie nur runde Kabel, um das Gerät anzuschließen.
- Leuchte mit integrierter Lichtquelle. Bei Beschädigung soll die ganze Leuchte ausgetauscht werden.
- Die Leuchte ist für eine Durchgangsversorgung von geeignet. Überschreiten Sie NICHT die maximale Belastung.
- Ein Gerät der ersten Schutzklasse muss geerdet werden!
- Ein Gerät der dritten Schutzklasse muss mit einer sicheren Spannungsquelle versorgt werden!

Die Garantie umfasst keine Mängel, die aus der unsachgemäßen Montage des Geräts oder aus Reparaturen und Änderungen durch unbefugte Personen resultieren. Die Garantie umfasst keine Mängel, die auf mechanische Beschädigung zurückzuführen sind. Der Hersteller haftet nicht für Schäden, die durch unsachgemäßen Gebrauch des Geräts entstanden sind. Jede Änderung der Konstruktion oder der technischen Spezifikation schließt die Haftung des Herstellers aus.

Das Produkt entspricht den Anforderungen der Gesetzgebung der Europäischen Union, insbesondere der Verordnung des Europäischen Parlaments und des Rates (EU) 2017/1369 vom 4. Juli 2017 zur Festlegung eines Rahmens für die Energieverbrauchskennzeichnung sowie den Vorschriften zu ihrer Umsetzung in nationales Recht. Weitere Informationen finden Sie auf der Website www.gtv.com.pl und in Konformitätserklärungen.

RU

Чтобы обеспечить надлежащее использование и безопасную эксплуатацию установки, следуйте инструкции по эксплуатации.

- Всегда выключайте питание перед началом установки, обслуживания или ремонта устройства.
- Установка может выполняться только персоналом с соответствующей квалификацией.
- Установка должна производиться в соответствии с действующими правилами.
- Не прикасайтесь к диодам под напряжением.
- Светильник нельзя подключать к источнику питания под напряжением. Сначала подключите светильник к источнику питания, а затем источнику питания к сети.
- Не устанавливайте устройство на нестабильном или подверженном вибрациям основании
- На разных материалах (основаниях) требуются различные типы крепежных элементов. Всегда используйте винты и дюбели, подходящие для данного типа основания.
- Всегда крепко затягивайте винты, которые крепят устройство к поверхности.
- Не закрывайте устройство теплоизоляционным материалом.
- Не смотрите на включенный источник света.
- Не используйте устройство с поврежденным плафоном или корпусом.
- Не превышайте допустимые рабочие температуры. Если не указано иное, устройство предназначено для работы в нормальных условиях (температура окружающей среды +25°C).
- Обслуживание/очистка устройств для внутреннего применения должны выполняться сухой тканью без использования абразивов или растворителей. Избегайте контакта жидкости с электрическими деталями.
- Данная мощность и световой поток могут изменяться на +/- 5%.
- Если у вас возникли сомнения относительно установки или использования устройства, обратитесь к производителю или в точку продажи.
- Текущие версии инструкций по использованию электротехнических изделий доступны на веб-сайте дистрибьютора по адресу: www.gtv.com.pl

Для выбранных продуктов:

- Для подключения устройства используйте только круглые кабели.
- Светильник интегрирован с источником света. В случае повреждения необходимо заменить весь корпус.
- Светильник подходит для сквозного питания. НЕ превышать максимальную нагрузку.
- Устройство, выполненное в первом классе защиты, должно быть обязательно подключено к заземлению!
- Устройство, изготовленное в третьем классе защиты, должно питаться от источника безопасного напряжения!

Гарантия не распространяется на дефекты, возникшие в результате установки устройства при нарушении инструкции, ремонта или модификации посторонними лицами. Гарантия не распространяется на дефекты, вызванные механическим повреждением. Производитель не несет ответственности за ущерб, вызванный неправильным использованием оборудования. Любая модификация конструкции или технической спецификации исключает ответственность производителя.

Продукт соответствует требованиям законодательства Европейского Союза, в частности, Регламенту Европейского парламента и Совета (ЕС) 2017/1369 от 4 июля 2017 года, устанавливающему основы для энергетической маркировки и положениям, интегрирующим их в национальное законодательство. Более подробную информацию можно найти на сайте www.gtv.com.pl и в декларациях о соответствии.

CS

Pro zajištění správného používání a bezpečného fungování instalace je nutné postupovat podle návodu k obsluze.

- Než přistoupíte k instalaci, údržbě nebo opravě zařízení, vždy vypněte napájení.
- Instalaci může provádět pouze personál disponující příslušným oprávněním.
- Instalaci proveďte v souladu s platnými předpisy.
- Nedotýkejte se diod pod napětím.
- Nepřipojujte svítidlo ke zdroji pod napětím. Nejdříve připojte svítidlo ke zdroji a teprve poté zapojte zdroj do napájecí sítě.
- Zařízení neinstalujte na nestabilním podkladu nebo na povrchu vystaveném vibracím.
- Různé materiály (podklady) vyžadují různé typy připevnění. Vždy používejte vruty a hmoždinky vhodné pro daný druh podkladu.
- Vždy řádně dotáhněte šrouby pro připevnění zařízení k povrchu.
- Zařízení nezakrývejte tepelně izolačním materiálem.

- Nedívejte se do zapnutého světelného zdroje.
- Nepoužívejte zařízení s poškozeným stínítkem nebo korpusem.
- Nepřekračujte přípustnou pracovní teplotu. Pokud není uvedeno jinak, je zařízení přizpůsobeno pro práci v běžných podmínkách (okolní teplota +25 °C).
- Údržbu/čištění zařízení pro použití v interiéru provádějte pomocí suchého hadříku bez použití abrazivních materiálů nebo rozpouštědel. Zabraňte kontaktu elektrických dílů s kapalinou
- Uvedený výkon a světelný tok se mohou lišit +/- 5 %.
- V případě pochybností ohledně instalace nebo používání zařízení kontaktujte výrobce nebo prodejce.
- Aktuální verze návodů k použití elektrotechnických výrobků jsou dostupné na stránkách distributora www.gtv.com.pl

K vybraným výrobkům:

- K zapojení zařízení používejte výhradně kulaté kabely.
- Svítidlo integrované se světelným zdrojem. V případě poškození vyměňte celé svítidlo.
- Svítidlo je přizpůsobeno pro kabelové napájení. **NEPŘEKRAČUJTE** maximální zátěž.
- Zařízení vyrobené v první třídě ochrany musí být povinně připojeno k uzemnění!
- Zařízení vyrobené v třetí třídě ochrany musí být povinně napájeno ze zdroje bezpečného napětí!

Záruka se nevztahuje na vady vzniklé v důsledku instalace zařízení v rozporu s návodem, opravy nebo úpravy neoprávněnou osobou. Záruka se nevztahuje na vady vzniklé v důsledku mechanických poškození. Výrobce nenes zodpovědnost za poškození, která jsou výsledkem nesprávného použití zařízení. V případě jakýchkoliv úprav konstrukce či technické specifikace je výrobce zbaven zodpovědnosti.

Výrobek splňuje požadavky vyplývající z legislativy Evropské unie, především Nařízení Evropského parlamentu a Rady (EU) 2017/1369 ze dne 4. července 2017, kterým se stanoví rámec pro označování energetickými štítky a předpisy implementujícími ho do národní legislativy. Další informace najdete na webových stránkách www.gtv.com.pl a v prohlášení o shodě.

SK

Na zabezpečenie správneho používania a bezpečného fungovania systému, dodržiavajte pokyny a odporúčania uvedené v používateľskej príručke.

- Vždy pred montážou, vykonávaním údržby či opravy zariadenia odpojte zariadenie od el. napätia.
- Montáž môžu vykonať iba osoby s náležitými kvalifikáciami a oprávneniami.
- Montáž vykonajte podľa platných miestnych predpisov a noriem.
- Nedotýkajte sa diód, ktoré sú pripojené k el. napätiu.
- Svetielká nepripájajte k adaptéru, ktorý je pripojený k el. napätiu. Najprv pripojte svetidlo k nepripojenému adaptéru a až potom pripojte adaptér k el. napätiu.
- Zariadenie nemontujte na nestabilnom podklade ani na podklade náchylnom na vibrácie.
- Rôzne materiály (podklady) si vyžadujú iné typy upevnenia. Vždy používajte skrutky a rozperné kolíky vhodné pred daný typ podkladu.
- Skrutky, ktorými je zariadenie upevnené k povrchu, vždy silno dotiahnite.
- Zariadenie nikdy neprikrývajte žiadnym tepelnoizolačným materiálom.
- Nepozerajte sa priamo do zapnutého zdroja svetla.
- Nepoužívajte zariadenie s pokazeným tienidlom alebo plášťom.
- Nepresahujte prípustné pracovné teploty. Ak nie je uvedené inak, zariadenie je prispôbené na používanie v normálnych podmienkach (teplota prostredia +25 °C).
- Zariadenia určené na používanie v interiéru udržiavajte/čistite pomocou suchej handričky, nepoužívajte drsné materiály či rozpúšťadlá. Zabraňte kontaktu kvapalín s elektrickými prvkami.
- Uvedený výkon a svetelný tok sa môžu líšiť o +/- 5 %.
- V prípade, ak máte pochybnosti týkajúce sa montáže alebo používania zariadenia, kontaktujte výrobcu alebo predajcu.
- Aktuálne verzie užívateľských príručiek elektrotechnických výrobkov sú dostupné na webovej stránke distribútora www.gtv.com.pl.

Pre vybrané výrobky:

- Zariadenie k el. napätiu pripájajte iba pomocou okrúhlych vodičov.
- Svetidlo s integrovaným zdrojom svetla. V prípade poškodenia sa musí vymeniť celé svetidlo.
- Svetidlo určené na sériové pripojenie k el. napätiu. **NEPREKRAČUJTE** maximálne prípustné zaťaženie.
- Zariadenia vyrobené v prvej ochrannej triede musia byť pripojené k uzemneniu!
- Zariadenia vyrobené v tretej ochrannej triede musia byť napájané z bezpečného el. zdroja!

Záruka sa nevztahuje na chyby, ktoré vznikli následkom montáže zariadenia vykonanej nezhodne s príručkou, následkom opravy alebo úpravy vykonanej neoprávněnou osobou. Záruka sa nevztahuje na chyby, ktoré vznikli následkom mechanických poškodení. Výrobca nezodpovedá za škody, ktoré boli spôsobené následkom nesprávneho používania zariadenia. V prípade akejkolvek úpravy konštrukcie alebo technickej špecifikácii, výrobca nenesie žiadnu zodpovednosť.

Výrobek splňuje požiadavky stanovené legislatívou Európskej únie, predovšetkým požiadavky nariadenia Európskeho parlamentu a Rady (EÚ) 2017/1369 zo 4. júla 2017, ktorým sa stanovuje rámec pre energetické označovanie, ako aj zákonov, ktorým sa toto nariadenie zavádza do miestnej legislatívy. Viac informácií nájdete na webovej stránke www.gtv.com.pl a vo vyhlásení o zhode.

HU

A berendezés rendeltetésszerű használatá és biztonságos üzemeltetése érdekében kövesse a használati útmutatót.

- Beszerelés, karbantartás vagy javítás előtt mindig kapcsolja le a készüléket a villamos hálózatról.
- A beszerelést kizárólag megfelelő jogosultsággal rendelkező személyzet hajthatja végre.
- A beszerelést a vonatkozó előírásoknak megfelelően kell végrehajtani.
- Ne érjen hozzá a feszültség alatt lévő diódákhoz.
- A lámpatestet nem szabad feszültség alatt lévő tápegységgel összekötni. A lámpatestet először a tápegységgel kell összekötni, melyet csak ezt követően szabad áramhoz csatlakoztatni.
- A terméket nem szabad instabil vagy rezgésre hajlamos felületre szerelni
- Különböző anyagok (felületek) különböző rögzítési módszert igényelnek. Használjon mindig az adott felületnek megfelelő csavar és tiplét.
- A készüléket a felülethez rögzítő csavarokat mindig erősen meg kell húzni.
- Nem szabad a terméket hőszigetelő anyaggal lefedni.
- Ne nézzen közvetlenül a működésben lévő fényforrásba.
- Ne használjon sérült lámpabúrájú vagy foglalatú lámpát.
- Ne lépje túl a megengedett működési hőmérsékletet. Ha az ellenkezője nem kerül külön feltüntetésre, a termék csak normális körülmények között működhet (+25 °C környezeti hőmérséklet).
- A beltéri rendeltetésű termékek karbantartását/tisztítását száraz ronggyal, súrolószerek és oldószerek használata nélkül kell végrehajtani. Az elektromos alkatrészekbe nem kerülhet folyadék.
- A megadott teljesítmény és fényáram +/-5% mértékben eltérhet.
- A termék beszerelésére vagy használatára vonatkozó kérdések esetén keresse a gyártót vagy az értékesítési pontot.
- Az elektromos termékek használati útmutatóinak aktuális változata a forgalmazó honlapján, a www.gtv.com.pl weblapon található.

Kiválasztott termékek esetében:

- A termék csatlakoztatásakor kizárólag kerek vezetékot használjon.
- A lámpafoglatat és a fényforrás egymással integrált. Sérülés esetén az egész lámpafoglatot ki kell cserélni.
- A lámpatest áramerősséggel köthető sorba. NEM SZABAD túllépni a maximális terhelhetőséget.
- Az I. érintésvédelmi osztály szerint végrehajtott készüléket mindenképpen le kell földelni!
- A III. érintésvédelmi osztály szerint végrehajtott készüléket mindenképpen biztonságos feszültségforrásról kell működtetni!

A garancia nem terjed ki a használati útmutatónak nem megfelelő beszerelésből, javításból, vagy jogosulatlan személyek által végzett módosításból eredő károokra. A garancia nem fedeli a mechanikus sérülésekből eredő károkat. A gyártó nem felel a termék nem rendeltetésszerű használatából eredő károkért. A szerkezet vagy a műszaki tulajdonságok bármilyen nemű módosítása kizárja a gyártó felelősségét.

A termék megfelel az európai uniós követelményeknek, különösképpen Az Európai Parlament és a Tanács (EU) 2017/1369 rendeletének (2017. július 4.) az energiacímkezés keretének meghatározásáról és a nemzeti jogba átültető rendeleteknek. További információ a www.gtv.com.pl honlapon, valamint a megfelelőségi nyilatkozatokban található.

HR

Za pravilno korištenje i siguran rad instalacije postupajte u skladu s uputama za upotrebu.

- Uvijek isključite napajanje prije nego počnete s radovima na instalaciji, održavanju ili popravku uređaja.
- Radove na instalaciji može obavljati isključivo osoblje koje je za to ovlašteno.
- Radovi na instalaciji mogu se obavljati u skladu s važećim propisima.
- Ne dirajte diode pod naponom.
- Nemojte priključivati svjetiljku na punjač dok je pod naponom. Prvo priključite svjetiljku na punjač, a tek onda uključite punjač u mrežu.
- Nemojte instalirati uređaj na nestabilnoj ili klimavoj podlozi.
- Različiti materijali (podloge) zahtijevaju različite načine pričvršćivanja. Uvijek koristite tiple i vijke prikladne za konkretnu vrstu podloge.
- Uvijek čvrsto zavrnite vijke za pričvršćivanje uređaja na površinu.
- Ne pokrivate uređaj termoizolacijskim materijalima.
- Ne zurite u izvor svjetla dok uređaj radi.
- Ne koristite uređaj ako je abažur ili kućište oštećeno.
- Nemojte prekoračiti dozvoljene temperature rada. Ako nije drugačije određeno, uređaj je prilagođen za rad u normalnim uvjetima (temperatura okoline +25 °C).
- Održavanje/čišćenje uređaja za unutarnje primjene izvodite pomoću suhe krpice, bez ikakvih abrazivnih sredstava ili otapala. Izbjegavajte kontakt tekućine s električnim dijelovima.
- Navedena snaga i svjetlosni mlaz mogu se razlikovati za +/-5 %.
- U slučaju da imate bilo koje nedoumice u svezi s instalacijom ili korištenjem uređaja, obratite se proizvođaču ili prodajnom mjestu.
- Aktualne inačice uputa za upotrebu elektrotehničkih proizvoda dostupne su na internetskoj stranici distributera www.gtv.com.pl.

Za zabrane proizvode:

- Za priključivanje uređaja koristite samo okrugle cijevi.
- Svjetiljka je integrirana s izvorom svjetla. U slučaju oštećenja, neophodna je zamjena cijele svjetiljke.
- Svjetiljka je prilagođena za napojnu spojnicu za šinu. NE SMIJE se prekoračiti maksimalno opterećenje.
- Uređaj proizveden u prvom stupnju zaštite mora biti priključen na uzemljenje.
- Uređaj proizveden u trećem stupnju zaštite mora se napajati iz izvora sigurnosnog napona.

Jamstvo ne pokriva nedostatke koji su nastali uslijed instaliranja uređaja bez poštovanja uputa, popravaka ili modifikacija koje su vršile neovlaštene osobe. Jamstvo ne pokriva nedostatke koji su nastali uslijed mehaničkog oštećenja. Proizvođač ne snosi odgovornost za oštećenja koja su rezultat nepravilnog korištenja uređaja. Bilo koja modifikacija konstrukcije ili tehničke specifikacije isključuje odgovornost proizvođača.

Proizvod ispunjava zahtjeve određene u zakonodavstvu Europske unije, uključujući prije svega Uredbu Europskog parlamenta i Vijeća (UE) 2017/1369 od 4. srpnja 2017. g. o utvrđivanju okvira za označavanje energetske učinkovitosti te propise koji je uvode u nacionalno pravo. Više informacija možete naći na internetskoj stranici www.gtv.com.pl i izjavi o sukladnosti.

FR

Respecter les instructions du mode d'emploi pour assurer un bon usage et la sûreté de l'installation.

- Toujours couper l'alimentation avant de procéder à l'installation, à l'entretien ou à la réparation du matériel.
- Uniquement le personnel certifié peut procéder à l'installation.
- L'installation doit être conforme à la réglementation en vigueur.
- Ne pas toucher aux diodes sous tension.
- Il est interdit de connecter les luminaires à l'alimentation sous tension. En premier lieu, brancher le luminaire à l'alimentation, et seulement après relier l'alimentation au secteur.
- Il ne faut pas installer le matériel sur un support instable ou vulnérable aux vibrations.
- Le choix de fixation doit être adapté aux différents types matériaux (supports). Toujours utiliser des vis et des boulons conçus pour le support donné.
- Toujours serrer correctement les vis de fixation du matériel au support.
- Il est interdit de couvrir le matériel avec un isolant thermique.
- Ne pas regarder la source de lumière lorsqu'elle est allumée.
- Il ne faut utiliser un matériel dont le diffuseur ou le boîtier sont endommagés.
- Ne pas dépasser les températures de fonctionnement admissibles. Sauf indication contraire, le matériel est adapté à une utilisation dans des conditions normales (température ambiante +25 °C).
- Nettoyer et entretenir le matériel prévu pour un usage intérieur à l'aide d'un chiffon sec, sans appliquer de produits abrasifs ou de solvants. Éviter le contact d'un liquide avec des pièces électriques.
- La puissance indiquée et le flux lumineux peuvent varier +/-5%.
- En cas de doute concernant l'installation ou l'exploitation du matériel, contacter le fabricant ou le point de vente.
- Des versions mises à jour des modes d'emploi des produits électrotechniques sont disponibles sur le site web du distributeur www.gtv.com.pl

Applicable aux produits sélectionnés :

- Pour raccorder le matériel n'utiliser que des câbles ronds.
- Le luminaire intégré à la source de lumière. En cas d'endommagement remplacer le luminaire en entier.
- Le luminaire adapté à l'alimentation saillie. IL EST INTERDIT de dépasser la puissance maximale.
- Le matériel de classe I de protection doit obligatoirement être relié à la terre !
- Le matériel de classe III de protection doit obligatoirement être alimenté par une source de tension de sécurité !

La garantie ne couvre pas les défauts résultant d'une installation non conforme au mode d'emploi, ainsi que d'une réparation ou d'une modification par des personnes non autorisées. La garantie ne couvre pas les défauts résultant des endommagements mécaniques. Le fabricant ne peut être tenu responsable des endommagements causés par une exploitation erronée du matériel. Toute modification de la construction ou des caractéristiques techniques exclut la responsabilité du fabricant.

Le produit est conforme aux exigences légales de l'Union européenne, y compris notamment au Règlement (CE) 2017/1369 du Parlement européen et du Conseil du 4 juillet 2017 établissant un cadre pour l'étiquetage énergétique et pour les dispositifs transposant cet étiquetage en droit national. Vous trouverez plus d'informations sur www.gtv.com.pl et dans les déclarations de conformité.

ES

Para garantizar un uso correcto y un funcionamiento seguro de la instalación, siga siempre los procedimientos descritos en el manual de uso.

- Antes de proceder a la instalación, mantenimiento o reparación del aparato, desconecte siempre la alimentación.
- La instalación podrá ser llevada a cabo solo por un personal con los respectivos permisos.
- La instalación deberá hacerse de acuerdo con las disposiciones legales en vigor.
- No toque los diodos bajo tensión.
- Está prohibido conectar las luminarias con el alimentador bajo tensión. Primero conecte la luminaria con el alimentador, luego el alimentador con la red de alimentación.
- Está prohibido instalar el aparato en un suelo inestable o susceptible de vibraciones.
- Diferentes materiales (suelos) requieren distintos tipos de fijaciones. Use siempre pernos y tacos según el tipo de suelo.
- Apriete siempre bien los tornillos de fijación del aparato al suelo.
- Está prohibido cubrir el aparato con un material aislante.
- No mire a la fuente de luz en funcionamiento.
- Está prohibido usar el aparato con la campana o la caja dañadas.
- No exceda las temperaturas de trabajo permitidas. Salvo que se indique lo contrario, el aparato puede trabajar en condiciones normales (temperatura ambiente de +25 °C).
- Efectúe el mantenimiento / la limpieza de aparatos para uso en interiores con un paño seco, sin aplicar materiales abrasivos o disolventes. Evite el contacto del líquido con las partes eléctricas.
- La potencia y el flujo luminoso indicados podrán divergir en un +/-5%.
- Si tiene dudas en cuanto a la instalación o uso del aparato, póngase en contacto con el fabricante o el punto de venta.
- Las versiones actuales del manual de uso de los productos electrónicos están disponibles en la página del distribuidor: www.gtv.com.pl

Con los productos seleccionados:

- Para conectar el aparato se deben usar solo conductos redondos.
- Luminaria integrada con la fuente de luz. En caso de daños, sustituya toda la luminaria.
- La luminaria está adaptada para la alimentación de paso de. **ESTÁ PROHIBIDO** exceder la carga máxima.
- Es obligatorio que un aparato fabricado en la clase 1 de protección esté conectado a la tierra!
- Es obligatorio que un aparato fabricado en la clase 3 de protección esté alimentado desde una fuente de alimentación segura!

La garantía no cubre defectos derivados de la instalación no conforme con el manual, reparación o mantenimiento efectuados por personas no autorizadas. La garantía no cubre defectos derivados de daños mecánicos. El fabricante no se hace responsable de daños resultantes del uso incorrecto de aparatos. Cualquier modificación de la estructura o las especificaciones técnicas excluye la responsabilidad del fabricante.

El producto cumple los requisitos resultantes de la legislación comunitaria, en particular, el Reglamento del Parlamento Europeo y del Consejo (UE) 2017/1369, de 4 de julio de 2017, por el que se establece un marco para el etiquetado energético y las disposiciones que lo implementan en el derecho nacional. Más información está disponible en la página web www.gtv.com.pl y en las declaraciones de conformidad.

IT

Per garantire il corretto uso e il funzionamento sicuro dell'impianto, occorre osservare le istruzioni d'uso.

- Occorre sempre staccare la corrente prima di eseguire l'installazione, la manutenzione o la riparazione del prodotto.
- L'impianto può essere realizzato solo da personale con le adeguate abilitazioni.
- L'impianto deve essere realizzato conformemente alle norme vigenti.
- Non toccare le spie sotto tensione.
- Non collegare la plafoniera all'alimentatore sotto tensione. Prima occorre collegare la plafoniera all'alimentatore e solo dopo l'alimentatore alla corrente.
- Non montare il prodotto su una superficie instabile o soggetta a vibrazioni.
- Diversi materiali (superfici) richiedono diversi tipi di fissaggi. Usa sempre le viti e i tasselli adatti ad un determinato tipo di superficie.
- Occorre sempre avvitare bene le viti di fissaggio del prodotto alla superficie.
- Non coprire il prodotto con materiale termoisolante.
- Non guardare fissi la sorgente di luce accesa.
- Non usare il prodotto se il suo paralume o il corpo sono danneggiati.
- Non superare la temperatura di esercizio ammissibile. Se non diversamente specificato, il prodotto è adatto all'uso nelle condizioni normali (con la temperatura ambiente pari a +25 °C).
- La manutenzione/pulizia dei prodotti dedicati all'uso esterno deve essere eseguita con uno straccio asciutto, senza l'uso di materiali abrasivi e solventi. Evitare il contatto del liquido con le parti elettriche.
- La potenza e il flusso luminoso può differenziarsi del +/-5%.
- In caso di dubbi circa l'installazione o l'uso del prodotto, contattare il produttore o il punto vendita.
- Le attuali versioni delle istruzioni d'uso dei prodotti elettrotecnici, sono disponibili sul sito del distributore www.gtv.com.pl

Per i determinati prodotti:

- Usare solo cavi tondi per collegare il prodotto.
- Plafoniera con la sorgente di luce integrata. In caso di danneggiamenti, sostituire l'intera plafoniera.
- La plafoniera è adatta all'alimentazione passante massima. È VIETATO superare il carico massimo.
- Il prodotto realizzato con il primo grado di protezione deve essere dotato di messa a terra!
- Il prodotto realizzato con il terzo grado di protezione deve essere alimentato da una fonte di tensione sicura!

La garanzia non copre i difetti sorti a causa dell'installazione del prodotto in modo non conforme alle istruzioni, della riparazione o modifica da parte di persone non autorizzate. La garanzia non copre i difetti dovuti ai danneggiamenti meccanici. Il produttore non è responsabile dei danneggiamenti dovuti all'uso improprio dei prodotti. Qualsiasi modifica alla costruzione o ai dati tecnici, esonera il produttore da ogni responsabilità.

Il prodotto soddisfa i criteri dell'Unione europea, tra cui in particolare il Regolamento (UE) 2017/1369 del Parlamento europeo e del Consiglio del 4 luglio 2017 che istituisce un quadro per l'etichettatura energetica e delle norme che le implementano nella legge locale. Maggiori informazioni sono disponibili sul sito www.gtv.com.pl e nelle dichiarazioni di conformità.

RO/MD

În scopul de a asigura o utilizare corectă și o operare în siguranță a instalației, urmați instrucțiunile.

- Opriți întotdeauna alimentarea înainte de instalarea, întreținerea sau repararea dispozitivului.
- Instalația poate fi efectuată exclusiv de către un personal calificat care deține autorizările necesare.
- Instalația trebuie efectuată în conformitate cu reglementările în vigoare.
- Nu atingeți diodele LED sub tensiune.
- Corpul de iluminat nu trebuie să fie conectat la o sursă de alimentare aflată sub tensiune electrică. Mai întâi, conectați corpul de iluminat la sursa de alimentare și apoi sursa de alimentare la rețeaua electrică.
- Nu instalați dispozitivul pe un suport instabil sau supus la vibrații

- Diferite materiale (substraturi) necesită diferite tipuri de elemente de fixare. Utilizați întotdeauna șuruburi și dibluri potrivite pentru tipul de substrat.
- Trebuie să strângeți întotdeauna șuruburile de fixare a dispozitivului pe suprafață.
- Se interzice acoperirea dispozitivului cu material termoizolant.
- Nu priviți direct sursa de lumină.
- Nu utilizați dispozitivul cu un difuzorul sau carcasa deteriorate.
- Nu depășiți temperaturile de funcționare admise. Dacă nu se specifică altfel, dispozitivul este proiectat să funcționeze în condiții normale (temperatura ambiantă +25 °C).
- Întreținerea/curățarea dispozitivelor de interior trebuie să fie realizată folosind o cârpă uscată, fără materiale abrazive sau solvenți. Trebuie evitat contactul lichidelor sau componentele electrice.
- Puterea și fluxul luminos pot varia +/-5%.
- În caz de dubii cu privire la instalarea sau utilizarea dispozitivului, vă rugăm să contactați producătorul sau distribuitorul.
- Versiunile actuale ale instrucțiunilor de utilizare a produselor electrotehnice sunt disponibile pe site-ul distribuitorului www.gtv.com.pl

Pentru anumite produse:

- Utilizați numai cabluri rotunde pentru conectarea dispozitivului.
- Corp de iluminat integrat cu sursă de lumină. În caz de deteriorare, înlocuiți întregul corp de iluminat.
- Corpul de iluminat este potrivit pentru alimentarea tranzitorie. SE INTERZICE depășirea sarcinii maxime.
- Dispozitivul realizat în prima clasă de protecție trebuie conectat la împământare!
- Dispozitivul realizat în a treia clasă de protecție trebuie alimentat de la o sursă de tensiune sigură!

Garanția nu acoperă defectele care rezultă din instalarea dispozitivului în neconformitate cu instrucțiunile, reparațiile sau modificarea acestuia de persoane neautorizate. Garanția nu acoperă defectele cauzate de deteriorări mecanice. Producătorul nu este răspunzător pentru daunele rezultate din utilizarea necorespunzătoare a dispozitivelor. Orice modificare a construcției sau specificației tehnice exclude răspunderea producătorului.

Produsul îndeplinește cerințele legislației Uniunii Europene, în special Regulamentul Parlamentului European și al Consiliului (UE) 2017/1369 din 4 iulie 2017 de stabilire a unui cadru pentru etichetarea energetică și a regulamentelor de punere în aplicare a acestuia în legislația națională. Mai multe informații pot fi găsite pe site-ul www.gtv.com.pl și în declarațiile de conformitate.

LT

Siekiant užtikrinti tinkamą įrenginio naudojimą ir saugų veikimą, būtina laikytis naudojimo instrukcijos.

- Prieš pradėdant įrenginio instaliavimą, priežiūrą ar taisymą - visada išjunkti maitinimą.
- Įrengimą gali atlikti tik atitinkamus įgaliojimus turintys darbuotojai.
- Įrengimas turi būti atliekamas pagal galiojančius reikalavimus.
- Neliesti diodų su įtampa.
- Negalima jungti šviestuvo prie maitinimo bloko su įtampa. Pirmiausia reikia prijungti šviestuvą prie maitinimo bloko, o po to maitinimo bloką prie maitinimo tinklo.
- Negalima įrengti prietaiso ant nestabilaus arba virpėjimui linkusio pagrindo.
- Skirtingoms medžiagoms (pagrindams) reikalingos skirtingos tvirtinimo detalės. Visada naudoti pagrindo tipui tinkančius varžtus ir kaiščius.
- Prietaisą prie paviršiaus tvirtinančius varžtus visada reikia tvirtai priveržti.
- Negalima prietaiso apdengti termoizoliacine medžiaga.
- Nežiūrėti į veikiantį šviesos šaltinį.
- Negalima naudoti prietaiso su pažeistu gaubtu ar korpusu.
- Neviršyti leistinos darbinės temperatūros. Jei nenurodyta kitaip, prietaisas skirtas veikti normaliomis sąlygomis (aplinkos temperatūra +25° C).
- Vidiniam naudojimui skirtų prietaisų priežiūra/valymas turėtų būti atliekamas sausu skudurėliu, be abrazyvinių medžiagų ar tirpiklių. Vengti skysčio kontakto su elektrinėmis dalimis.
- Nurodyta galia ir šviesos srautas gali skirtis +/- 5%.
- Jei kyla abejonų dėl prietaiso įrengimo ar naudojimo reikia kreiptis į gamintoją arba pardavimo vietą.
- Aktualios elektrotechninių gaminių naudojimo instrukcijų versijos pateikiamos platintojo tinklalapyje www.gtv.com.pl

Parinktiems produktams:

- Prietaiso prijungimui naudoti tikta apvalius laidus.
- Šviestuvus integruotas su šviesos šaltiniu. Pažeidimo atveju reikia iškeisti visą korpusą.
- Šviestuvus tinka pralaidiniam maitinimui. NEGALIMA viršyti maksimalios apkrovos.
- Prietaisas pagamintas pirmoje apsaugos klasėje būtina turi būti prijungtas prie įžeminimo!
- Prietaisas pagamintas trečioje apsaugos klasėje būtina turi būti maitinamas iš saugaus įtampos šaltinio!

Garantija netaikoma defektams atsiradusiems dėl prietaiso įrengimo nesilaikant instrukcijų, bei dėl taisymo ar modifikacijų, kuriuos atlieka neįgaliojami asmenys. Garantija netaikoma defektams atsiradusiems dėl mechaninių pažeidimų. Gamintojas neatsako už žalą atsiradusią dėl netinkamo įrangos naudojimo. Bet koks konstrukcijos ar techninės specifikacijos pakeitimas atleidžia gamintoją nuo atsakomybės.

Produktas atitinka Europos Sąjungos teisės aktų reikalavimus, visų pirma 2017 m. liepos 4 d. Europos Parlamento ir Tarybos reglamentą (ES) Nr. 2017/1369, nustatantį energijos ženklavimo procedūras ir nacionalinėje teisėje jį įgyvendinančius teisės aktus. Daugiau informacijos galima rasti tinklalapyje www.gtv.com.pl ir atitiktis deklaracijose.

LV

Lai nodrošinātu instalācijas pareizu lietošanu un drošu ekspluatāciju, lūdzu, ievērojiet lietošanas instrukciju.

- Vienmēr izslēdziet barošanu pirms ierīces uzstādīšanas, apkopes vai remonta.
- Uzstādīšanu drīkst veikt tikai personāls, kuram ir atbilstoša kvalifikācija.
- Uzstādīšana jāveic saskaņā ar spēkā esošajiem likumiem.
- Nedrīkst pieskarties diodēm zem sprieguma.
- Nedrīkst savienot gaismekli ar barošanas bloku zem sprieguma. Vispirms ir jāsavieno gaismekli ar barošanas bloku, un tikai pēc tam barošanas bloku ar barošanas tīklu.
- Nedrīkst uzstādīt ierīci uz pamatnes, kas ir nestabila vai jūtīga pret vibrācijām.
- Dažādiem materiāliem (pamatnēm) ir vajadzīgi dažādu veidu stiprinājumi. Vienmēr izmantojiet skrūves un tapas, kas piemērotas dotajam pamatnes veidam.
- Vienmēr ir stingri jāpievelk skrūves, kuras piestiprina ierīci pie virsmas.
- Nedrīkst aizklāt ierīci ar termoizolācijas materiālu.
- Nedrīkst raudzīties uz gaismas avotu tā darbības laikā.
- Nedrīkst izmantot ierīci ar bojātu kupolu vai korpusu.
- Nepārsniedziet pielaujamās darba temperatūras. Ja nav norādīts savādāk, ierīce ir pielāgota darbam normālos apstākļos (apkārtējā temperatūra +25 °C).
- Iekšēliem ierīču apkopi/tīrīšanu ir jāveic ar sausu drānu, neizmantojot abrazīvus materiālus vai šķīdinātājus. Neļaujiet šķidrums nonākt kontaktā ar elektriskām daļām.
- Sniegtā jauda un gaismas plūsma var atšķirties par +/-5%.

- Ja rodas šaubas par ierīces uzstādīšanu vai lietošanu, lūdzu, sazinieties ar ražotāju vai tirdzniecības vietu.
- Pašreizējās elektrotehnikas izstrādājumu lietotāja rokasgrāmatu versijas ir pieejamas izplatītāja tīmekļa vietnē www.gtv.com.pl

Izvēlētajiem produktiem:

- Ierīces savienošanai izmantojiet tikai apaļus vadus.
- Gaismeklis ir integrēts ar gaismas avotu. Bojājuma gadījumā ir jānomaina viss gaismeklis.
- Gaismeklis ir piemērots caurejošai barošanai. NEDRĪKST pārsniegt maksimālo slodzi.
- Ierīcei, kas izgatavota pirmajā aizsardzības klasē, obligāti jābūt pievienotai pie zemējuma!
- Ierīcei, kas izgatavota trešajā aizsardzības klasē, obligāti jābūt darbināmai no droša strāvas avota!

Garantija neaptver defektus, kas radās ierīces nepareizas uzstādīšanas laikā, remontus vai modifikācijas, kuras veica nepilnvarotas personas. Garantija neaptver defektus, kas radās mehānisku bojājumu dēļ. Ražotājs nenes atbildību par bojājumiem, kas radās ļaunprātīgas ierīču izmantošanas dēļ. Jebkādas konstrukcijas vai tehniskās specifikācijas modifikācija izslēdz ražotāja atbildību.

Produkts atbilst prasībām, kas izriet no Eiropas Savienības tiesību aktiem, tostarp Eiropas Parlamenta un Padomes Regulām (ES) 2017/1369 (2017. gada 4. jūlijs), ar ko izveido energomarķējuma satvaru un likumus, kuri tiek īstenoti valsts tiesību aktos. Vairāk informācijas var atrast tīmekļa vietnē www.gtv.com.pl un atbilstības deklarācijās.

ET

Ūģe kasutāja ja seadme ohutu funktsioneerimise tagamiseks tuleb toimida kooskõlas teenindusjuhendiga.

- Enne seadme paigaldamist, hooldamist või parandamist tuleb toide alati välja lülitada.
- Paigaldamist võib teostada ainult asjakohaste volitustega personal.
- Paigaldus tuleb teostada kooskõlas kehtivate eeskirjadega.
- Pinge all olevaid diode mitte puudutada.
- Pinge all olevat valgusti ei tohi toiteplokiگا ühendada. Kõigepealt tuleb valgusti toiteplokiگا ühendada ja alles seejärel võrgutoiteگا.
- Keelatud on paigaldada seadet ebastabiilsele või vibratsioonile allutatud aluspinnale
- Erinevad materjalid (aluspinna) vajavad erinevaid kinnitusi. Kasutage alati antud aluspinna liigile sobivaid kruvisid ja tüübleid.
- Seadet aluspinnale kinnitavad kruvid tuleb alati kõvasti kinni keerata.
- Seadet ei tohi ümbritseda termoisoleeriva materjaliga.
- Mitte vaadata töötavasse valgusallikasse.
- Kahjustatud varju või korpuseگا seadet kasutada ei tohi.
- Mitte ületada lubatud töötemperatuure. Kui teisisi antud ei ole on seade kohandatud tööks normaalsest tingimustes (keskkonna temperatuur +25 °C).
- Hoonesiseseks kasutuseks mõeldud seadmete hooldamist/puhastamist tuleb teostada kuiva lapiga, ilma abrasiivsete materjalide või lahustiteta. Vältida vedeliku kokkupuudet elektriliste osadega.
- Antud võimsus ja valgusvoog võivad erineda +/-5%.
- Seadme paigaldamist või kasutamist puudutavate kahtluste korral võtta ühendust tootja või müügipunktiga.
- Elektrotehniliste toodete kehtiv kasutusjuhend on saadaval turustaja leheküljel www.gtv.com.pl

Valitud toodetele:

- Seadme ühendamiseks kasutada ainult ümarjuhtmeid.
- Valgusti on valgusallika lahutamatu osa. Kahjustuse korral tuleb kogu valgusti välja vahetada.
- Valgusti on kohandatud kontaktitoitele võimsuseگا. Maksimaalset koormust ületada EI TOHI.
- Seade on teostatud esimeses turvalisuse klassis ja peab kindlasti olema maandatud!
- Seade on teostatud kolmandas turvalisuse klassis ja peab kindlasti olema maandatud!

Garantii ei hõlma juhendiga mitte kooskõlas olevast paigaldamisest, parandamisest või selleks mitte volitatud isikute poolt teostatud modifikatsioonidest tulenevaid vigu. Garantii ei hõlma mehhaanilistest kahjustustest tulenevaid vigu. Tootja ei kannu vastutust seadme ebaõige kasutamise tulemusena tekkinud kahjustusi. Ükskõik milline konstruktsiooni või tehnilise spetsifikatsiooni modifikatsioon lülitab tootja vastutusest välja.

Toode vastab Euroopa Liidu, sealhulgas Euroopa Parlamendi ja Nõukogu (EL) 4. juuli 2017. a energeetilist etiketihistuse raamid määratleva ja siseriiklike seadustega kooskõlla viiva määruse 2017/1369 nõuetele. Rohkem teavet leiab veebileheküljel www.gtv.com.pl ja vastavusdeklaratsioonides.

PT

Para garantir uma utilização adequada e um funcionamento seguro da instalação, devem ser seguidas as instruções que constam no manual de instruções.

- Antes de se proceder à instalação, manutenção ou reparação do aparelho deve sempre desligar a fonte de alimentação elétrica.
- A instalação só pode ser efetuada por profissionais com atribuições apropriadas.
- A instalação deve ser efetuada de acordo com as prescrições da lei em vigor.
- Não tocar nos diodos ligados à rede elétrica.
- É proibido ligar a luminária à fonte de luz ligada à rede elétrica. Primeiro deve-se ligar a luminária à fonte de alimentação e só depois se deve ligar a fonte de alimentação à rede elétrica.
- Não se pode instalar o aparelho num pavimento instável e sujeito a vibrações.
- Diferentes tipos de pavimentos requerem diversos tipos de fixação. Utilize sempre parafusos e buchas adequadas para um determinado tipo de pavimento.
- Os parafusos de fixação devem ser sempre bem apertados no pavimento.
- É proibido cobrir o aparelho com material de isolamento térmico.
- Não olhar diretamente para a fonte de luz em operação.
- É vedado/ Não se pode usar o aparelho quando o globo ou a carcaça estiverem danificados.
- Não ultrapassar as temperaturas de operação admissíveis. O aparelho está adaptado para operar em condições normais (temperatura de ambiente +25 °C), salvo indicação em contrário.
- A manutenção/limpeza de aparelhos destinados ao uso no exterior devem ser levadas a cabo com um pano seco, sem utilizar qualquer material abrasivo ou dissolvente. Evitar o contacto das partes elétricas com líquidos.
- A potência e o fluxo luminoso indicados podem divergir +/-5%.
- Em caso de dúvidas relacionadas com a instalação ou utilização do aparelho, contacte o fabricante ou o ponto de venda.
- Os manuais de instrução atuais de produtos elétricos encontram-se disponíveis no sítio web do distribuidor, isto é www.gtv.com.pl.

Para produtos selecionados:

- Para ligar o aparelho só devem ser usados cabos redondos.
- A luminária está integrada na fonte da luz. Em caso de danificação, substituir toda a luminária.
- A luminária está adaptada à alimentação de transição. É PROIBIDO superar a carga máxima.
- O aparelho executado na primeira classe de proteção deve possuir obrigatoriamente a ligação à terra!
- O aparelho executado na terceira classe de proteção deve ser obrigatoriamente alimentado com uma fonte de tensão segura!

A garantia não cobre defeitos resultantes da instalação do aparelho em desacordo com as instruções ou da reparação ou modificação por pessoas não autorizadas para o efeito. A garantia também não cobre defeitos resultantes de danos mecânicos. O fabricante não assume a responsabilidade por danos resultantes da utilização inapropriada de aparelhos. Qualquer modificação da estrutura ou de especificações técnicas exclui a responsabilidade do fabricante.

O produto cumpre os requisitos estipulados pela legislação da União Europeia, incluindo em concreto, o Regulamento (UE) 2017/1369 do Parlamento Europeu e Conselho de 4 de julho de 2017 que estabelece um regime de rotulagem energética, assim como as prescrições da sua transposição para a legislação nacional. Poderá encontrar mais informações no sítio web www.gtv.com.pl e na declaração de conformidade.

ВУ

Для забезпечення правильної експлуатації і безпечного функціонування установки необхідно дотримуватися наступних інструкцій:

- Необхідно заздалегідь відключити електричну мережу перед початком установки, консервації або ремонту апаратури.
- Установку можна здійснювати виключно персоналом з відповідними кваліфікаціями.
- Установку треба здійснювати згідно з діючими правилами.
- Не дотримуватися вимог щодо напруження.
- Забороняється з'єднувати арматуру з сілківальніком під напруженням. Спочатку необхідно з'єднати арматуру з сілківальніком, а тільки після цього - сілківальник з електричною мережею.
- Забороняється встановлювати апаратуру на нестабільній основі або такій, яка може рухатися.
- Розніжні матеріали (підстави) потребують різних типів монтажу. Необхідно заздалегідь використовувати відповідні шпильки і калки для заданого типу підстави.
- Необхідно заздалегідь грунтовно закріпити шпильки, які вкручуються в поверхню.
- Забороняється накривати апаратуру теплоізоляційними матеріалами.
- Не можна допускати перегрівання на працюючій кришці світила.
- Забороняється використовувати апаратуру з пошкодженою плафоном або корпусом.
- Не перевищувати допустимі робочі температури. Калі немає іншої інформації, то апаратура повинна працювати в нормальних умовах (температура навколишнього середовища +25 °C).
- Консервацію / чистку апаратури для внутрішнього використання необхідно робити з допомогою сухої ганчірки, без абразивних матеріалів або розчинників. Необхідно уникати контакту з електричними деталями.
- Представлена ​​магнетронна і світлова трубка можуть відрізнятися +/-5%.
- У випадку встановлення сумнівної установки ці умови експлуатації апаратури, треба з'ясувати з виробником або продавцем, де продукт був куплений.
- Актуальні версії інструкцій по експлуатації електротехнічних виробів доступні на сайті дистрибутора www.gtv.com.pl

Для обраних продуктів:

- Для підключення апаратури треба використовувати виключно круглі дроти.
- Світельник або ядра з кришкою світила. У випадку пошкодження необхідно замінити цілу світельник.
- Світельник використовується для скріплення сілківання. ЗАБОРОНЯЄТЬСЯ перевищувати максимальну навантаження.
- Прилада, вироблена в першому класі захисту від ураження електричним током, повинна бути обов'язково підключена до заземлення!
- Прилада, вироблена в третьому класі захисту від ураження електричним током, повинна обов'язково сілківатися від кришкою безпечною напруження!

Гарантія не поширюється на дефекти, які з'явилися в результаті установки апаратури незгідно з інструкцією, ремонту або модифікації неуповноваженими для цього особами. Гарантія не поширюється на дефекти, які з'явилися в результаті механічних пошкоджень. Виробник не несе відповідальності за пошкодження, які з'являються внаслідок неправильного використання апаратури. Любая модифікація конструкції або технічної специфікації виключає відповідальність виробника.

Продукт відповідає вимогам законодавства Європейського Союзу, у тому числі й асоціації з Постанови Європейського парламенту і ради (ЄС) 2017/1369 від 4 липня 2017 г., яка встановлює вимоги етикетування енергозастосовувачів і правила їх вживання в місцях застосування. Детальна інформація знаходиться на Інтернет-сайті www.gtv.com.pl і в декларації відповідності.

UA

Щоб забезпечити належне використання і безпечну експлуатацію установки, дотримуйтеся інструкції з експлуатації.

- Завжди вимикайте живлення перед початком установки, обслуговування або ремонту пристрою.
- Установка може виконуватися тільки персоналом з відповідною кваліфікацією.
- Установка повинна проводитися відповідно до діючих правил.
- Не торкайтеся до діодів під напругою.
- Світельник не можна підключати до джерела живлення під напругою. Спочатку підключіть світельник до джерела живлення, а потім джерело живлення до мережі.
- Уникайте установки на нестабільній або схильній до вібрацій підставі
- На різних матеріалах (підставах) потрібні різні типи кріпильних елементів. Завжди використовуйте гвинти та дюбелі, які підходять для даного типу підстави.
- Завжди міцно затягуйте гвинти, які кріплять пристрій до поверхні.
- Не прикривайте пристрій теплоізоляційним матеріалом.
- Не дивіться на вклучене джерело світла.
- Не використовуйте пристрій з пошкодженою плафоном або корпусом.
- Не перевищуйте допустимі робочі температури. Якщо не вказано інше, пристрій призначений для роботи в нормальних умовах (температура навколишнього середовища + 25 °C).
- Обслуговування / очищення пристроїв для внутрішнього застосування повинно виконуватися сухою тканиною без використання абразивів або розчинників. Уникайте контакту рідини з електричними деталями.
- Вказана потужність і світловий потік можуть змінюватися на +/- 5%.
- Якщо у вас виникли сумніви щодо установки або використання пристрою, зверніться до виробника або в точку продажу.
- Поточні версії інструкцій з використання електротехнічних виробів доступні на веб-сайті дистрибутора за адресою: www.gtv.com.pl

Для обраних продуктів:

- Для підключення пристрою використовуйте тільки круглі кабелі.
- Світельник інтегрований з джерелом світла. У разі пошкодження необхідно замінити весь корпус.
- Світельник підходить для наскрізного живлення. НЕ перевищувати максимальне навантаження.
- Пристрій, виконаний в першому класі захисту, повинен бути обов'язково підключений до заземлення!
- Пристрій, виготовлений в третьому класі захисту, повинен жити від джерела безпечної напруги!

Гарантія не поширюється на дефекти, що виникли в результаті установки пристрою при порушенні інструкції, ремонту або модифікації сторонніми особами. Гарантія не поширюється на дефекти, спричинені механічним пошкодженням. Виробник не несе відповідальності за шкоду, спричинену неправильним використанням обладнання. Будь-яка модифікація конструкції або технічної специфікації виключає відповідальність виробника.

Продукт відповідає вимогам законодавства Європейського Союзу, зокрема, Регламенту Європейського парламенту та Ради (ЄС) 2017/1369 від 4 липня 2017 року, що встановлює основи для енергетичного маркування та положенням, інтегрованим в національне законодавство. Більш детальну інформацію можна знайти на сайті www.gtv.com.pl і в декларації відповідності.

BG

С цел осигуряване на правилна експлоатация и безопасно функциониране на инсталацията, трябва да следвате указанията от инструкцията за обслужване.

- Винаги, преди да се пристъпи към инсталиране, дейности по поддръжка или ремонт на уреда, захранването трябва да се изключи.
- Инсталирането може да изпълни само персонал, притежаващ съответните квалификации.
- Инсталирането трябва да се изпълни в съответствие с действащите разпоредби.
- Не докосвайте диодите под напрежение.
- Не бива да свързвате осветителното тяло със захранващо устройство под напрежение. Първо трябва да свържете осветителното тяло със захранващото устройство и едва след това да включите захранващото устройство към електрическата мрежа.
- Не бива да инсталирате устройството върху нестабилна или податлива на вибрации основа.
- Различните материали (основи) изискват различни видове крепежни елементи. Винаги използвайте дюбели и винтове, подходящи за дадения вид основа.
- Винаги трябва да затегнете силно монтажните винтове към основата.
- Не бива да закривате уреда с термоизолационен материал.
- Не се взирайте в действащия източник на светлина.
- Не бива да използвате устройство с повреден дифузер или корпус.
- Да не се надвишават допустимите температури на работа. Ако не е посочено друго, устройството е пригодено за работа при нормални условия (температура на околната среда +25 °C).
- Поддръжката/почистването на устройствата за ползване на закрито трябва да се извършва със суха кърпа, без използване на абразивни материали или разтворители. Трябва да се избягва контакт с електрическите части.
- Посочената мощност и светлинен поток могат да се различават с +/-5%.
- В случай на съмнения относно инсталирането или експлоатацията на устройството, трябва да се свържете с производителя или с търговския пункт.
- Актуалните версии на инструкциите за експлоатация на електротехнически уреди са достъпни в сайта на дистрибутора www.gtv.com.pl

За избрани продукти:

- За свързване на устройствата да се използват само кабели с кръгло сечение.
- Осветително тяло, интегрирано с източника на светлина. В случай на повреда трябва да се замени цялото осветително тяло.
- Осветително тяло, пригодено за последователно захранване. НЕ БИВА да се надвишава максималното натоварване.
- Устройство от първи клас на защита: задължително трябва да бъде свързано към заземяване!
- Устройство от трети клас на защита: задължително трябва да бъде захранвано от безопасен източник на напрежение!

Гаранцията не обхваща дефектите, възникнали в резултат на инсталиране на устройството в несъответствие с инструкцията или въвеждане на модификации от неупълномощени лица. Гаранцията не обхваща дефектите, възникнали в резултат на механични увреждания. Производителят не носи отговорност за дефекти, възникнали в резултат на неправилно използване на устройствата. Каквато и да било модификация на конструкцията или техническата спецификация изключва отговорността на производителя.

Продуктът изпълнява изискванията, определени от Европейското законодателство, в това число особено на Регламент (ЕС) 2017/1369 на Европейския Парламент и на Съвета от 4 юли 2017 година за определяне на нормативна рамка за енергийно етикетирание и регламентите за тяхното прилагане в националното законодателство. Повече информация ще намерите в уебсайта www.gtv.com.pl и в декларациите за съответствие.

SL

Da bi se zagotovila ustrezna uporaba in varno delovanje sistema, je treba ukrepati skladno z navodili za uporabo.

- Pred začetkom montaže, vzdrževalnih del ali popravila naprave je treba vedno odklopiti napajanje.
- Montažo lahko opravi izključno posebej pooblaščen osebje.
- Montaža mora ustrezati veljavnim predpisom.
- Ne dotikati se diod, ki so pod napetostjo.
- Ne povezovati svetila z napajalnikom, ki je pod napetostjo. Najprej je treba povezati svetilo z napajalnikom in šele nato napajalnik priklopiti na napajalno omrežje.
- Ne nameščati naprave na nestabilni ali drseči podlagi.
- Različni materiali (podlage) zahtevajo različne vrste pritrditev. Vedno uporabite vijake in zatiče, ki so primerni za izbrano vrsto podlage.
- Vedno je treba močno priviti vijake, ki napravo pritrdjujejo k podlagi.
- Naprave ne prekrivati s termoizolacijskim materialom.
- Ne gledati v vir svetlobe.
- Ne sme se uporabljati naprave s pokvarjenim pokrivalom ali ohišjem.
- Ne presegati dopustnih delovnih temperatur. Če ni navedeno drugače, je naprava prilagojena za delovanje v navadnih razmerah (temperatura okolja 25 °C).
- Za vzdrževanje/čiščenje naprave za notranjo uporabo je treba uporabiti suho krpo, brez abrazivnih materialov in topil. Izogibati se stiku tekočin z električnimi elementi.
- Navedena moč in svetlobni curek se lahko razlikujeta za +/-5 %.
- Ob vprašanjih glede namestitve ali uporabe naprave se je treba obrniti na proizvajalca ali prodajno točko.
- Veljavne različice navodil za uporabo elektrotehničnih izdelkov so na voljo na spletni strani distributerja www.gtv.com.pl.

Za izbrane izdelke:

- Za priklop naprave uporabiti le okrogle kable.
- Svetilo je integrirano z virom svetlobe. Ob poškodbi je treba zamenjati celotno svetilo.
- Svetilo je primerno za napajanje. NE SME SE presegati maksimalne obremenitve.
- Naprava iz prvega zaščitnega razreda mora biti nujno priklopljena na ozemljitev.
- Naprava iz tretjega zaščitnega razreda mora biti nujno priklopljena na vir varne napetosti.

Garancija ne velja za škodo, ki je nastala kot posledica neprimerne namestitve naprave, nepooblaščenega popravila oz. spremembe naprave. Garancija ne velja za škodo, ki so nastale zaradi mehanskih poškodb. Proizvajalec ne odgovarja za poškodbe, ki so nastale kot posledica neprimerne uporabe naprav. Kakršna koli sprememba konstrukcije ali tehnične specifikacije povzroča prenehanje odgovornosti proizvajalca.

Izdelek izpolnjuje zahteve zakonodaje Evropske unije, zlasti Uredbe Evropskega parlamenta in Sveta (EU) 2017/1369 z dne 4. julija 2017 o vzpostavitvi okvira za označevanje z energijskimi nalepkami in predpisov, ki to uredbo prenašajo v nacionalni pravni red. Več podatkov je na voljo na spletni strani www.gtv.com.pl in v izjavah o skladnosti.

BA

Za pravilno korištenje i sigurno djelovanje instalacije postupajte u skladu s uputama za upotrebu.

- Uvijek isključite napajanje prije nego što počnete s radovima na instalaciji, održavanju ili popravku uređaja.
- Radove na instalaciji može obavljati isključivo osoblje koje je za to ovlašteno.
- Radovi na instalaciji se mogu obavljati u skladu s važećim propisima.
- Nemojte dirati diode pod naponom.
- Nemojte priključivati lampu na punjač dok je pod naponom. Prvo priključite lampu na punjač, a tek onda uključite punjač u mrežu.
- Nemojte instalirati uređaj na nestabilnoj ili klimavoj podlozi.
- Različiti materijali (podloge) zahtijevaju različite pribore za pričvršćivanje. Uvijek koristite tiple i vijke adekvatne za konkretnu vrstu podloge.
- Uvijek jako zavrnite vijke za pričvršćivanje uređaja za površinu.
- Nemojte pokrивati uređaj termoizolacijskim materijalima.
- Ne zurite u izvor svjetla dok uređaj radi.
- Nemojte koristiti uređaj ako je abažur ili kućište oštećeno.
- Nemojte prekoračiti dozvoljene temperature rada. Ako nije drugačije određeno, uređaj je prilagođen radu u normalnim uvjetima (temperatura okruženja +25°C).
- Uređaj za unutrašnje korištenje čistite/održavajte suhom krpicom, bez ikakvih abrazivnih sredstava ili rastvarača. Izbjegavajte kontakt tekućine s električnim dijelovima.
- Navedena snaga i svjetlosni mlaz se može razlikovati za +/-5%.
- Ako imate bilo koje nedoumice vezane za instalaciju ili korištenje uređaja, obratite se proizvođaču ili prodajnom mjestu.
- Aktualne verzije uputa za upotrebu elektrotehničkih proizvoda su dostupne na web-stranici distributera www.gtv.com.pl.

Za izabrane proizvode:

- Za priključivanje uređaja koristite samo okrugle cijevi.
- Lampa integrirana s izvorom svjetla. U slučaju oštećenja, neophodna je zamjena cijele lampe.
- Lampa je prilagođena spojnici za šinu. NE SMIJE se prekoračiti maksimalno opterećenje.
- Uređaj proizveden u prvom stepenu zaštite mora biti priključen na uzemljenje.
- Uređaj proizveden u trećem stepenu zaštite mora se napajati iz izvora sigurnosnog napona.

Garancija ne pokriva nedostatke koji su nastali usljed instaliranja uređaja bez poštovanja uputa, popravka ili modifikacije koje su vršila neovlaštena lica. Garancija ne pokriva nedostatke koji su nastali usljed mehaničkog oštećenja. Proizvođač ne snosi odgovornost za oštećenja koja su rezultat nepravilnog korištenja uređaja. Bilo koja modifikacija konstrukcije ili tehničke specifikacije isključuje odgovornost proizvođača.

Proizvod ispunjava zahtjeve određene u zakonodavstvu Evropske unije, uključujući prije svega Uredbu Evropskog parlamenta i Vijeća (UE) 2017/1369 od 4. jula 2017. g. o utvrđivanju okvira za označavanje energetske efikasnosti te propise koji je uvode u nacionalno pravo. Više informacija možete naći na web-stranici www.gtv.com.pl i izjavi o usklađenosti.

ME

Za pravilno korištenje i bezbjedno djelovanje instalacije postupajte u skladu s uputstvima za upotrebu.

- Uvijek isključite napajanje prije nego što počnete s radovima na instalaciji, održavanju ili popravci uređaja.
- Radove na instalaciji može obavljati isključivo osoblje koje je za to ovlašćeno.
- Radovi na instalaciji se mogu obavljati u skladu s važećim propisima.
- Nemojte dirati diode pod naponom.
- Nemojte priključivati lampu na punjač dok je pod naponom. Prvo priključite lampu na punjač, a tek onda uključite punjač u mrežu.
- Nemojte instalirati uređaj na nestabilnoj ili klimavoj podlozi.
- Različiti materijali (podloge) zahtijevaju različite pribore za pričvršćivanje. Uvijek koristite tiple i vijke adekvatne za konkretnu vrstu podloge.
- Uvijek jako zavrnite vijke za pričvršćivanje uređaja za površinu.
- Nemojte pokrивati uređaj termoizolacionim materijalima.
- Ne zurite u izvor svjetla dok uređaj radi.
- Nemojte koristiti uređaj ako je abažur ili kućište oštećeno.
- Nemojte prekoračiti dozvoljene temperature rada. Ako nije drugačije određeno, uređaj je prilagođen za rad u normalnim uslovima (temperatura okruženja +25°C).
- Za održavanje/čišćenje uređaja za unutrašnje primjene koristite suhu krpicu, bez ikakvih abrazivnih sredstava ili rastvarača. Izbjegavajte kontakt tečnosti sa električnim dijelovima.
- Navedena snaga i svjetlosni mlaz se može razlikovati za +/-5%.
- Ako imate bilo koje nedoumice vezane za instalaciju ili korištenje uređaja, obratite se proizvođaču ili prodajnom mjestu.
- Aktualne verzije uputstava za upotrebu elektrotehničkih proizvoda su dostupne na web-stranici distributera www.gtv.com.pl.

Za izabrane proizvode:

- Za priključivanje uređaja koristite samo okrugle cijevi.
- Lampa integrisana s izvorom svjetla. U slučaju oštećenja, neophodna je zamjena cijele lampe.
- Lampa je prilagođena uzdužnom konektoru za šinu. NE SMIJE se prekoračiti maksimalno opterećenje.
- Uređaj proizveden u prvom stepenu zaštite mora biti priključen na uzemljenje.
- Uređaj proizveden u trećem stepenu zaštite mora se napajati iz izvora sigurnosnog napona.

Garancija ne pokriva nedostatke koji su nastali usljed instaliranja uređaja bez poštovanja uputstava, popravke ili modifikacije koje su vršila neovlašćena lica. Garancija ne pokriva nedostatke koji su nastali usljed mehaničkog oštećenja. Proizvođač ne snosi odgovornost za oštećenja koja su rezultat nepravilnog korištenja uređaja. Bilo koja modifikacija konstrukcije ili tehničke specifikacije isključuje odgovornost proizvođača.

Proizvod ispunjava zahtjeve određene u zakonodavstvu Evropske unije, uključujući prije svega Uredbu Evropskog parlamenta i Savjeta (UE) 2017/1369 od 4. jula 2017. g. o utvrđivanju okvira za označavanje energetske efikasnosti te propise koji je uvode u nacionalno pravo. Više informacija možete naći na web-stranici www.gtv.com.pl i o izjavi o usaglašenosti.

SR

Za pravilno korišćenje i bezbedno delovanje instalacije postupajte u skladu s uputstvima za upotrebu.

- Uvek isključite napajanje pre nego što počnete s radovima na instalaciji, održavanju ili popravci uređaja.
- Radove na instalaciji može da obavlja isključivo osoblje koje je za to ovlašćeno.
- Radovi na instalaciji se mogu obavljati u skladu s važećim propisima.
- Nemojte dirati diode pod naponom.
- Nemojte priključivati lampu na punjač dok je pod naponom. Prvo priključite lampu na punjač, a tek onda uključite punjač u mrežu.
- Nemojte instalirati uređaj na nestabilnoj ili površini podložnoj klimanju.
- Različiti materijali (podloge) zahtevaju različite pribore za pričvršćivanje. Uvek koristite tiple i vijke adekvatne za konkretnu vrstu podloge.
- Uvek jako zavrtnite vijke za pričvršćivanje uređaja za površinu.
- Nemojte pokrivati uređaj termoizolacionim materijalima.
- Ne zurite u izvor svetla dok uređaj radi.
- Nemojte koristiti uređaj ako je abažur ili kućište oštećeno.
- Nemojte prekoračiti dozvoljene temperature rada. Ako nije drugačije određeno, uređaj može da radi u normalnim uslovima (temperatura okruženja +25°C).
- Održavanje/čišćenje uređaja za unutrašnje korišćenje izvodite pomoću suve krpice, bez ikakvih abrazivnih sredstava ili rastvarača. Izbegavajte kontakt tečnosti s električnim delovima.
- Navedena snaga i svetlosni mlaz može se razlikovati za +/-5%.
- U slučaju da imate bilo koje nedoumice vezane za instalaciju ili korišćenje uređaja, obratite se proizvođaču ili prodajnom mestu.
- Aktuelne verzije uputstava za upotrebu elektrotehničkih proizvoda su dostupne na veb-stranici distributera www.gtv.com.pl.

Za zabrane proizvode:

- Za priključivanje uređaja koristite samo okrugle cevi.
- Lampa integrisana s izvorom svetla. U slučaju oštećenja, neophodna je zamena cele lampe.
- Lampa je prilagodena uzdužnoj spojnici za šinu. NE SME se prekoračiti maksimalno opterećenje.
- Uređaj proizveden u prvom stepenu zaštite mora da bude priključen na uzemljenje.
- Uređaj proizveden u trećem stepenu zaštite mora da se napaja iz izvora sigurnosnog napona!

Garancija ne pokriva nedostatke koji su nastali usled instaliranja uređaja bez poštovanja uputstava, popravke ili modifikacija koje su vršila neovlašćena lica. Garancija ne pokriva nedostatke koji su nastali usled mehaničkog oštećenja. Proizvođač ne snosi odgovornost za oštećenja koja su rezultat nepravilnog korišćenja uređaja. Bilo koja modifikacija konstrukcije ili tehničke specifikacije isključuje odgovornost proizvođača.

Proizvod ispunjava zahteve određene u zakonodavstvu Evropske unije, uključujući pre svega Uredbu Evropskog parlamenta i Saveta (UE) 2017/1369 od 4. jula 2017. g. o utvrđivanju okvira za označavanje energetske efikasnosti te propise koji je uvode u nacionalno pravo. Više informacija možete da nadete na veb-stranici www.gtv.com.pl i u izjavi o usaglašenosti.

MK

Со цел да се обезбеди правилна употреба и безбедно работење на инсталацијата, следете го упатството за работа.

- Секогаш исклучете го напојувањето пред да почнете со инсталација, одржување или поправки на уредот.
- Инсталацијата може да ја прават само соодветно квалификувани лица.
- Инсталацијата треба да биде извршена во согласност со важечките прописи.
- Не ги допирајте диодите под напон.
- Светлечкото тело не смее да биде поврзано со напојување под напон. Првин, поврзете го светлечкото тело со напојувањето а потоа со електричен напон.
- Уредот не смее да се монтира на подлога која е нестабилна или подложна на вибрации.
- За различните материјали (субстрати) потребни се различни сврзувачки елементи. Секогаш употребувајте завртки и штипки кои се погодни за видот на подлогата.
- Секогаш цврсто затегнете ги завртките што го прицврстуваат уредот на површината.
- Уредот не го покривајте со топлинска изолација.
- Не гледајте директно во изворот на светлина.
- Не употребувајте уред со скршен капак или куќиште.
- Не ја надминувајте дозволената работа температура. Освен ако не е поинаку наведено, уредот е дизајниран да работи во нормални услови (температура +25 °C).
- Одржување/чистење на уредот за внатрешна употреба треба да се изведува со сува крпа без употреба на абразивни материјали или растворувачи. Избегнувајте контакт на течноста со електричните делови.
- Дадената моќност и прозрачниот флукс можат да варираат +/-5%.
- Доколку имате сомнежи поврзани со инсталацијата или употребата на уредот, ве молиме контактирајте го производителот или продажното место.
- Тековните верзии на упатството за употреба на електро-техничките производи се достапни на веб страната на дистрибутерот www.gtv.com.pl

За одбрани производи:

- Употребувајте само заболени кабли за поврзување на уредот.
- Светлечкото тело е интегрирано со изворот на светлина. Во случај на осветлување, треба да се замени целото светлечко тело.
- Светлечкото тело егодно за преодно напојување. НЕ го надминувајте максималното оптоварување.
- Уредите направени во прва класа на заштита задолжително мораат да имаат земјено поврзување!
- Уредите направени во трета класа на заштита мора задолжително да имаат извор на сигурен напон!

Гаранцијата не ги опфаќа дефектите кои се настанати од инсталација на уредот која е во спротивност со упатствата поправки или модификации од страна на неовластени лица. Гаранцијата не ги покрива дефектите настанати од механички оштетувања. Производителот не е одговорен за штета настаната како резултат на неправилна употреба на опремата. Секоја промена на дизајнот или техничките спецификации ја исклучува одговорноста на производителот.

Производот ги исполнува барањата кои произлегуваат од законодавството на Европската Унија, посебно Регулативите на Европскиот Парламент и Советот (EU) 2017/1369 од 4 јули 2017 година за воспоставување на енергетско обележување и одредбите за нејзино спроведување во националното законодавство. Повеќе информации може да најдете на веб страната www.gtv.com.pl и во декларацијата за сообразност.