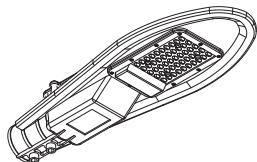


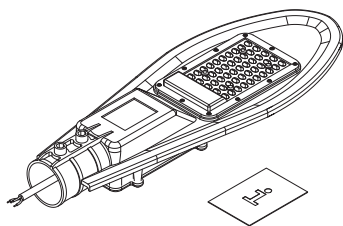
PL Lampa uliczno-parkowa / **EN** Park and street lamp / **DE** Park- und Straßenleuchte / **RU** Улично-парковая лампа / **CS** Pouliční - parková lampa / **SK** Poulično-parková lampa / **HU** Utcai lámpa / **HR** Svjetiljka za ulice i parkove / **FR** Lampe d'éclairage public / **ES** Lámpara para calles y parques / **IT** Lampada stradale e per i parchi / **RO** Lampă de stradă și parc / **LT** Gatvės ir parko lempa / **LV** Ielas-parka lampa / **ET** Tänav-parkilamp / **PT** Lâmpada de rua e parque / **BE** Вулична-парковая лампа / **UK** Вулично-паркова лампа / **BG** Парково-улична лампа / **SL** Luč za ceste in parke / **BS** Lampa za ulice i parkove / **SRP** Lampa za ulice i parkove / **SR** Lampa za ulice i parkove / **MK** Улична и парк светилка / **MO** Lampă de stradă și parc



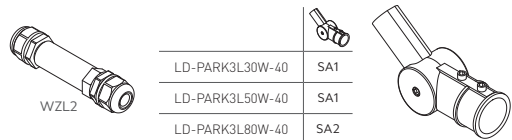
LD-PARK3L30W-40	30 W	3000 lm	1050 g	
LD-PARK3L50W-40	50 W	5000 lm	1050 g	
LD-PARK3L80W-40	80 W	8000 lm	2400 g	



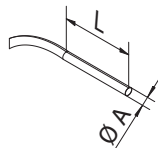
PL Skład zestawu / **EN** This set consists of / **DE** Bestandteile des Sets / **RU** Состав набора / **CS** Složení soupravy / **SK** Zloženie súpravy / **HU** A készlet tartalma / **HR** Sastav kompleta / **FR** Composition du kit / **ES** Composición del kit / **IT** Contenuto del kit / **RO** Setul include / **LT** Rinkinio turinys / **LV** Komplekta sastāvs / **ET** Komplekti komponendid / **PT** O conjunto inclui / **BE** Склад комплекта / **UK** Склад набору / **BG** Състав на комплекта / **SL** Sestava kompleta / **BS** Sastav kompleta / **SRP** Sastav kompleta / **SR** Sastav kompleta / **MK** Sastavot na setov / **MO** Setul include:



PL Akcesoria / **EN** Accessories / **DE** Zubehör / **RU** Аксессуары / **CS** Příslušenství / **SK** Príslušenstvo / **HU** Tartozékok / **HR** Pribor / **FR** Accessoires / **ES** Accesorios / **IT** Accessori / **RO** Accesorii / **LT** Priedai / **LV** Piederumi / **ET** Lisandid / **PT** Acessórios / **BE** Аксессуары / **UK** Аксессуары / **BG** Акесоари / **SL** Dodatki / **BS** Pribor / **SRP** Pribor / **SR** Pribor / **MK** Додатоци / **MO** Accesorii

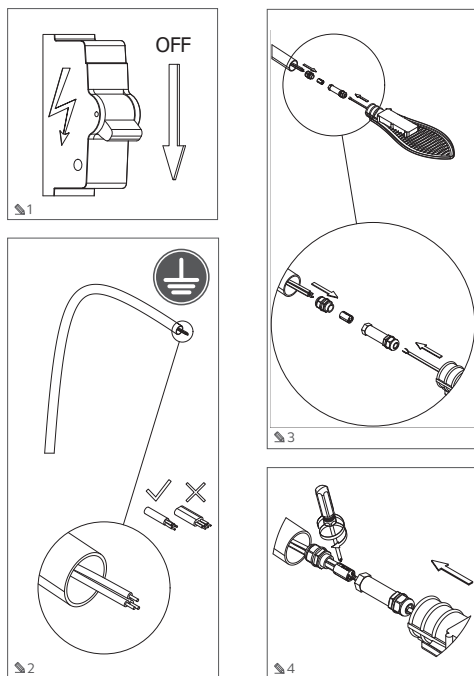


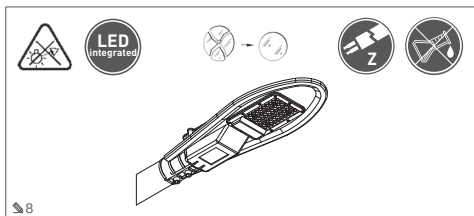
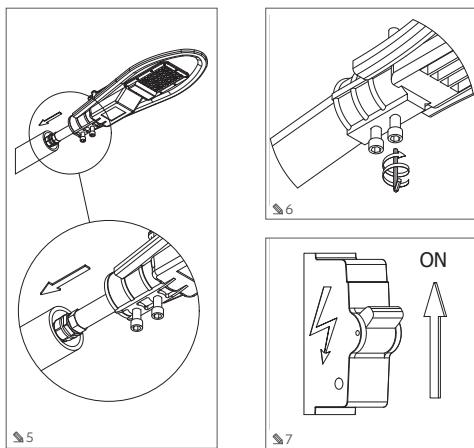
PL Ograniczenia montażowe / **EN** Notes for installation / **DE** Einschränkungen bei der Montage / **RU** Монтажные ограничения / **CS** Montážní omezení / **SK** Montážne obmedzenia / **HU** Beszerelésel kapcsolatos korlátozások / **HR** Ograničenja montaže / **FR** Contraintes de montage / **ES** Restricciones del montaje / **IT** Limitazioni di montaggio / **RO** Restricții de montaj / **LT** Surinkimo apribojimai / **LV** Uzstādīšanas ierobežojumi / **ET** Paigalduspisirangud / **PT** Restrições de montagem / **BE** Обмежавання на зборці / **UK** Обмеження під час монтажу / **BG** Инсталационни ограничения / **SL** Montažne omejitve / **BS** Ograničenja montaže / **SRP** Ograničenja montaže / **SR** Ograničenja montaže / **MK** Ograničavanja za montažu / **MO** Restricții de montaj



	L	A
LD-PARK3L30W-40	80	Ø 48
LD-PARK3L50W-40	80	Ø 48
LD-PARK3L80W-40	80	Ø 60

PL Instrukcja montażu / **EN** Assembly instruction / **DE** Montageanleitung / **RU** Инструкция по установке / **CS** Montážní návod / **SK** Montážna príručka / **HU** Rögztelési útmutató / **HR** Upute za montažu / **FR** Instruction de montage / **ES** Manual de montaje / **IT** Istruzioni di montaggio / **RO** Instrucțiuni de montaj / **LT** Montavimo instrukcija / **LV** Montažas instrukcija / **ET** Paigaldamise juhend / **PT** Instruções de montagem / **BE** Інструкція зборки / **UK** Інструкція з установки / **BG** Инструкция за монтаж / **SL** Navodila za montažo / **BS** Upute za montažu / **SRP** Uputstva za montažu / **SR** Uputstva za montažu / **MK** Uputstva za sobiranje / **MO** Instrucțiuni de montaj:





PL Urządzenie wykonane w pierwszej klasie ochronności koniecznie musi być podłączone do uzemiaenia! / **EN** This appliance has been designed as a 1st-protection-class appliance, which requires an obligatory protective earth connection! / **DE** Ein Gerät der ersten Schutzklasse muss geerdet werden! / **RU** Заřízení vyrobené v první třídě ochrany musí být povinně připojeno k uzemnění! / **CS** Zařízení vyrobené v první třídě ochrany musí být povinně připojeno k uzemnění! / **SK** Zařízení vyrobené v prvej ochrannej triede musia byť pripojené k uzemneniu! / **HU** Az I. érintésvédelmi osztály szerint végrehajtott készülékek mindenképpen le kell földelni! / **HR** Uredaj proizveden u prvom stepenu zaštite mora biti priključen na uzemljenje. / **FR** Le matériel de classe I de protection doit obligatoirement être relié à la terre! / **ES** Es obligatorio que un aparato fabricado en la clase 1 de protección esté conectado a la tierra! / **IT** Il prodotto realizzato con il primo grado di protezione deve essere dotato di messa a terra! / **RO** Dispozitivul realizat în a treia clasă de protecție trebuie alimentat de la o sursă de tensiune sigură! / **LT** Prietaisas pagamintais pirmoje apsaugos klasėje turi būti prijungtas prie žiemišimo! / **LV** Ierīces, kas izgatavota pirmajā aizsardzības klasē, obligāti jābūt pievienotai pie zemes! / **ET** Seade on teostatud esimeses turvalisuse klassis ja peab kindlasti olemata maandatud! / **PT** O aparelho executado na primeira classe de proteção deve possuir obrigatoriamente a ligação à terra! / **BE** Прилад, вироблений у першій класі захисти від паразитичних електричних токів, повинна бути обов'язково підключена до заземлення! / **BG** Устройството от първи клас на защита: задължително трябва да бъде свързано към заземляване! / **SL** Naprava iz prvega zaščitnega razreda mora biti nujno priključena na ozemljitev. / **SR** Uredaj proizveden u prvom stepenu zaštite mora biti priključen na uzemljenje. / **SRP** Uredaj proizveden u prvom stepenu zaštite mora biti priključen na uzemljenje. / **SK** Uredaj proizveden u prvom stepenu zaštite mora da bude priključen na uzemljenje. / **MK** Uredite napraveni vo prva klasa na zaštita zadолжително мораат да имаат земјено поврзување! / **MO** Dispozitivul realizat în prima clasă de protecție trebuie conectat la împământare!

PL Do podłączenia urządzenia używać wyłącznie przewodów okrągłych / **EN** Use only round-cross-section cables to connect the appliance / **DE** Verwenden Sie nur runde Kabel, um das Gerät anzuschließen / **RU** Для подключения устройства используйте только круглые кабели / **CS** K zapojení zařízení používejte výhradně kulaté kabely / **SK** Zaariadenie k el. napájaniu pripájajte iba pomocou okrúhlych vodičov / **HU** A termék csatlakoztatásakor kizárólag kerek vezetékű huzalhoz / **HR** Za priključivanje uređaja koristite samo okrugle cijevi / **FR** Pour raccorder le matériel n'utiliser que des câbles ronds / **ES** Para conectar el aparato se deben usar solo conductos redondos / **IT** Usare solo cavi tondi per collegare il prodotto / **RO** Utilizati numai cabluri rotunde pentru conectarea dispozitivului / **LT** Prietaisus prijungimui naudoti tik apvalius laidus / **LV** Ierīces savienošana izmantojot tikai apaļus vadus / **ET** Seadme ühendamiseks kasutada ainult ümarjuhtmeid / **PT** Para ligar o aparelho só devem ser usados cabos redondos / **BE** Для підключення апаратування треба використовувати тільки круглі кабелі / **BG** За свързване на устройствата да се използват само кабели с кръгло сечение / **SL** Za priključ naprave uporabiti le okrugle kable / **BS** Za priključivanje uređaja koristite samo

okrugle cijevi / **SRP** Za priključivanje uređaja koristite samo okrugle cijevi / **SR** Za priključivanje uređaja koristite samo okrugle cevi / **MK** Употребљајте само заоблени кабли за поврзување на уредот / **MO** Utilizati numai cabluri rotunde pentru conectarea dispozitivului.



PL Do stosowania tylko na zewnątrz pomieszczeń / **EN** For outdoor use only / **DE** Nur für den Außenbereich geeignet / **RU** Для использования только снаружи помещений / **CS** Pro použití pouze venku / **SK** Na používanie iba v exteriéri / **HU** Kizárólag kültéri használatra / **HR** Koristi samo na otvorenom / **FR** Prévu uniquement pour l'extérieur / **ES** Solo para el uso en exteriores. / **IT** Destinato esclusivamente ad uso esterno / **RO** Pentru utilizare doar în exteriorul încăperii / **LT** Skirta naudoti tik patalpu išoreje / **LV** Tikai izmantošanai ārpus telpām. / **ET** Ainult hooneväliseks kasutamiseks / **PT** Para uso só no exterior / **BE** Možna vykorisťovateľ iba vonku / **UK** Для використання тільки назовні приміщенні / **BG** За използване само на открито / **SL** Za uporabo samo na prostem / **BS** Za korištenje samo izvan prostorija / **SRP** Za upotrebu samo izvan prostorija / **SK** Za korištenje samo nadвор od prostorijata / **MO** Se utilizează doar în exteriorul încăperilor



PL Nie wpatrywać się w pracującą żrądło światła. Oprawa oświetleniowa powinna być umieszczona tak, że nie jest przewidziane dłuższe wpatrywanie się w oprawę z odległości bliższej niż podana niżej [dłtr]. / **EN** Do not stare into an active source of light. The fixture should be positioned in such a way that there is no possibility of looking at the fixture for extended periods of time, from a distance closer than the one given below [dłtr]. / **DE** Blicken Sie nicht auf eine sich in Betrieb befindliche Lichtquelle. Die Leuchte sollte so positioniert werden, dass sie nicht aus einem Abstand betrachtet werden kann, der kleiner ist, als der unten angegebene [dłtr]. / **RU** Не смотрите на включенный источник света. Светильник должен быть расположен таким образом, чтобы не было необходимости длительно всматриваться в светильник с расстояния ближе, чем указано ниже [дłtr]. / **CS** Nedívejte se do zapnutého světelného zdroje. Světlo by mělo být umístěno tak, abychom se nvyhnutí nutnosti přímého pohledu do světla bez vzdálenosti kratší, než je uvedeno níže [dłtr]. / **SK** Nepozierajte sa priamo do zapnutého zdroja svetla. Svetlík musí byť umiestnený tak, aby nebolo predpokladané dlhšie pozieranie sa do svetla so vzdialenosťou menšou než nižšie uvedená [dłtr]. / **HU** Ne nézzon közvetlenül a működésben lévő fényforrásba. A lámpatestet úgy helyezze el, hogy ne létezzon huzamosabb ideig az alábbiakban meghatározott távolságoknál közelebből [dłtr]. / **HR** Ne zurite u izvor svijetla dok uređaj radi. Rasvjetlo tijelo mora biti postavljeno tako da nije predviđeno njegovo gledanje za duže vrijeme s udaljenosti bliže od niže navedene [dłtr]. / **FR** Ne pas regarder la source de lumière lorsqu'elle est allumée. Le luminaire doit être positionné de telle sorte que l'on ne puisse pas regarder le luminaire d'une distance plus proche que la distance indiquée ci-dessous [dłtr]. / **ES** No mire a la fuente de luz en funcionamiento. El loco debe instalarse de modo que una mirada prolongada en el mismo no sea posible desde una distancia inferior a la indicada a continuación [dłtr]. / **IT** Non guardare fissi la sorgente di luce accessa. L'apparecchio di illuminazione deve essere posizionato in modo tale che non si possa guardare per un tempo prolungato da una distanza più vicina di quanto previsto qui di seguito [DłTR]. / **RO** Nu privi direct sursa de lumină. Corpul de iluminat trebuie instalat astfel, încât privirea să nu fie expusă la lumina corpului de iluminat o perioadă mai lungă și de la o distanță mai apropiată decât cea indicată mai jos [dłtr]. / **LT** Nežiūrėti į veikiančią šviesos šaltinį. Šviestuvus turi būti įrengtas taip, kad nėra numatomas ilgas žiūrėjimas į šviestuvą iš artimesnio atstumo, nei nurodyta toliau [dłtr]. / **LV** Nedrīkst raudzīties uz gaismas avota, ņāz ilgāku laiku gaidzēt uz apgaismotā objekta. / **ET** Maetavate taotavasse valgusallikasse. Valgusti peab olema paigutatud nii, et lähemalt kui alpoolt toodud kaugusi [dłtr], pikaajne vaatamine sellisese eeldatava eiole. / **PT** Não olhar diretamente para a fonte de luz em operação. A luminária deve ser colocada de modo a que não seja possível olhar para ela por um tempo prolongado a uma distância menor do que indicada abaixo [dłtr]. / **BE** Нельга доўга глядзець на працуючы крыніцу святла. Свядільнік павінен быць змешчаны такім чынам, каб не трэба было доўга глядзець на свядільнік з адлегласці бліжэйшай, чым паказана ніжэй [dłtr]. / **UK** Не дивіться на включене джерело світла. Світльник повинен бути розміщений так, щоб не дивлятися з нього з відстані ближче, ніж зазначено нижче [dłtr]. / **BG** Не се взирайте в действащия източник на светлина. Осветелното тяло трябва да бъде разположено така, че да не се предвижда по-продължително гледане в лампата от разстояние, по-близко от посоченото по-долу [dłtr]. / **SL** Ne gledati v vir svetlobe. Svetlo mora biti nameščeno tako, da ne prazgotovi, da trajanje pogleda, usmerjenega v svetlo z razdalje, krajše od te, navedene spodaj [dłtr], ne bo dolgo. / **SR** Ne zurite u izvor svijetla dok uređaj radi. Rasvjeta se treba nati u položaju u kojem nije potrebno dugotrajno intenzivno gledanje u rasvjetu s udaljenosti kraće od dale navedene [dłtr]. / **SRP** Ne zurite u izvor svijetla dok uređaj radi. Rasvjeta se treba nati u položaju u kome nije potrebno dugotrajno intenzivno gledanje u rasvjetu s udaljenosti kraće od dale navedene [dłtr]. / **MK** Не гледајте директно во изворот на светлина. Осветлувачкото тело треба да биде сместено согласно со растојанието пододено подолу, бидејќи не е предвидено подолго загледавање во него од наведеноото / **MO** Nu privi direct sursa de lumină. Corpul de iluminat trebuie montat astfel, încât privirea să nu fie expusă la lumina corpului de iluminat o perioadă mai lungă și de la o distanță mai apropiată decât cea indicată mai jos [dłtr].

	d _{thr}
LD-PARK3L30W-40	1 m
LD-PARK3L50W-40	1,5 m
LD-PARK3L80W-40	2 m



PL Źródło światła tej oprawy oświetleniowej nie jest wymienne, w momencie zużycia źródła światła należy wymienić całą oprawę oświetleniową. / **EN** The light source of this fixture is not replaceable; when the light source is worn out, the entire fixture must be replaced. / **DE** Die Lichtquelle dieser Leuchte ist nicht austauschbar; bei Verschleiß der Lichtquelle muss die gesamte Leuchte ausgetauscht werden. / **RU** Источник света в этом светильнике не подлежит замене; в момент износа источника света

táľňatňáť / **HR** Símbol označava da je proizvod označen kao opasan otpad koji treba odnijeti na mjesto gdje se sakupljaju istrošeni elektronički uređaji. Više informacija na www.gtv.com.pl / **FR** Le symbole signifie que le produit est classé comme déchet dangereux qui doit être déposé dans un point de collecte de DEEE. Plus d'informations sur www.gtv.com.pl / **ES** El símbolo indica que el producto se clasifica como residuo peligroso que deberá entregarse a un punto de recogida de aparatos eléctricos gastados. Más información disponible en: www.gtv.com.pl / **IT** Il simbolo indica che il prodotto è classificato come rifiuto pericoloso che deve essere smaltito presso un centro di raccolta delle apparecchiature elettriche. Maggiori informazioni su www.gtv.com.pl / **RO** Simbolul indică faptul că produsul este clasificat drept deșeur periculoase, care trebuie transportat într-un punct de colectare pentru echipamentul electric uzat. Mai multe informații la www.gtv.com.pl / **LT** Simbolis nurodo, kad produktas klasifikuojamas kaip pavojingos atliekos, kurios turi būti atiduotos į išnaudotus elektros įrangos surinkimo punktą. Daugiau informacijos rasite: www.gtv.com.pl / **LV** Simbols norādī, ka produkts ir klasificēts kā bīstamie atkritumi, kas ir jānodod elektrisko iekārtu uz izstrādātāju savākšanas punktos. Vairāk informācijas vietnē www.gtv.com.pl / **ET** Sümbool tähendab, et toode on kvalifitseeritud ohtliku jäätmena, mis tuleb elektriseadmete vastvõtupunkti utiliseerimiseks üle anda. Rohkem teavet leheküljel www.gtv.com.pl / **PT** Este símbolo significa que o produto é classificado como residuo perigoso e deve ser entregue a um ponto de recolha de aparelhos eléctricos usados. Poderá encontrar mais informações no sítio web www.gtv.com.pl / **BY** Симвал пазначае, што прадукт класіфікацыя яка шкодна для аду, якія належыць адаць у пункт прыёму выкарыстанана электраабсталявання. Падрабязная інфармацыя на сайце www.gtv.com.pl / **UK** Символ вказує, що продукт класифікується як небезпечний відхід, який повинен бути доставлений в пункт збору для використання електрообладнання. Додаткова інформація на www.gtv.com.pl / **BG** Символът означава, че продуктът е класифициран като опасен отпадък, който трябва да се предаде в пункт за събиране на изхабено електрическо оборудване. Повече информация на: www.gtv.com.pl / **SI** Simbol pomeni, da je izdelek razvrstjen kot nevaren odpadek, ki ga je treba oddati na zbirališču porabljenega električnega opreme. Več podatkov na spletni strani www.gtv.com.pl / **BA** Simbol označava da je proizvod klasificira kao opasan otpad koji treba odnijeti do mjesta gdje se sakupljaju istrošeni elektronski uređaji. Više informacija na www.gtv.com.pl / **ME** Simbol označava da se proizvod klasifikuje kao opasan otpad koji treba odnijeti do mjesta gdje se sakupljaju istrošeni elektronski uređaji. Više informacija na www.gtv.com.pl / **RS** Simbol označava da se proizvod klasifikuje kao opasan otpad koji treba odneti do mesta gdje se sakupljaju istrošeni elektronski uređaji. Više informacija na www.gtv.com.pl / **MK** Simbol označava deka proizvod e klasificiran kao opasen otpad koji mora da se odstrani na za sobiranje na koristena elektricna oprema. Poveće informacije na www.gtv.com.pl / **MD** Simbolul indică faptul că produsul este clasificat drept deșeur periculoase, care trebuie transportat într-un punct de colectare pentru echipamentul electric uzat. Mai multe informații la www.gtv.com.pl

PL

W celu zapewnienia właściwego użytkowania oraz bezpiecznego funkcjonowania instalacji należy postępować zgodnie z instrukcją obsługi.

- Należy zawsze wyłączyć zasilanie przed wystąpieniem do instalacji, konserwacji, czy naprawy urządzenia.
- Instalację może wykonywać wyłącznie personel posiadający stosowne uprawnienia.
- Instalacje należy dokonać zgodnie z obowiązującymi przepisami.
- Nie dotykaj elementów pod napięciem (w tym diod świecącej LED).
- Nie wolno łączyć oprawy z zasilaczem pod napięciem. Najpierw należy potąćzyć oprawę z zasilaczem, a dopiero później zasilacz z siecią zasilającą.
- Nie wolno instalować urządzenia na podłożu niestabilnym lub podatnym na drgania
- Różne materiały (podłoża) wymagają różnych typów mocowań. Używaj zawsze wkrętu i kotków odpowiednich do danego rodzaju podłoża.
- Należy zawsze mocno dokręcić śruby mocujące urządzenie do powierzchni.
- Nie przekraczać dopuszczalnych temperatur pracy. Jeżeli nie podano inaczej urządzenie jest przystosowane do pracy w warunkach normalnych (temperatura otoczenia +25 °C).
- Konserwację/czyszczenie urządzeń do zastosowań wewnętrznych należy wykonywać za pomocą suchej szmatki, bez użycia materiałów ściernych, czy rozpuszczalników. Należy unikać kontaktu cieczy z częściami elektrycznymi.
- Podana moc i strumień świetlny może się różnić +/-5%.
- W przypadku wątpliwości dotyczących instalacji lub użytkowania urządzenia należy skontaktować się z producentem lub punktem sprzedaży.
- Aktualne wersje instrukcji użytkowania wyrobów elektrotechnicznych dostępne są na stronie dystrybutora www.gtv.com.pl

Gwarancja nie obejmuje wad powstałych w wyniku instalacji urządzenia niezgodnie z instrukcją, naprawy lub modyfikacji przez osoby nieuprawnione. Gwarancja nie obejmuje wad powstałych w wyniku uszkodzeń mechanicznych oraz na skutek przepięć pochodzących z sieci zasilającej. Producent nie ponosi odpowiedzialności z tytułu uszkodzeń i szkód będących rezultatem niewłaściwego (niezgodnego z niniejszą instrukcją) zastosowania urządzeń. Jakkolwiek modyfikacja konstrukcji lub specyfikacji technicznej wyłącza odpowiedzialność producenta. Gwarancja dotyczy działania urządzenia. Zmiany parametrów wynikające z procesów chemicznych lub fizycznych (starzenia, zółknięcie, odbarwienie, matowienie itp.) nie podlegają roszczeniom gwarancyjnym.

Produkt spełnia wymagania wynikające z ustawodawstwa Unii Europejskiej, w tym w szczególności Rozporządzenia Parlamentu Europejskiego i Rady (UE) 2017/1369 z dnia 4 lipca 2017 r. ustanawiającego ramy etykietowania energetycznego i przepisów implementacyjnych je do prawa krajowego. Więcej informacji znajduje się na stronie internetowej www.gtv.com.pl i w deklaracjach zgodności.

EN

Follow the operating manual to make sure that you will operate the system in the correct manner, and that it will work safely

- Always remember to shut down the electric-power supply before installing, maintaining, or repairing the appliance.
- Installation can only be performed by personnel with the appropriate authorisations.

- Installation must be carried out according to the legal regulations in force.
- Do not touch live parts (including LED's when switched on).
- Never connect the fitting with a live feeder cable. First, connect the fitting to the feeder cable, and then connect the feeder cable to the mains.
- Never install the appliance on an unstable base, or one which is susceptible to vibrations.
- Different materials (bases) require different types of fixing. Always use the screws and stud-bolts appropriate for a given type of base.
- Always firmly tighten the bolts which fix the appliance to the base.
- Do not exceed the permissible working temperatures. Unless otherwise specified, this appliance is adapted to working in normal conditions (ambient temperature +25°C).
- Use a dry cloth to maintain clean appliances intended for indoor applications. Do not use any abrasive substances, or solvents. Prevent any contact between the liquid and electrical parts.
- The declared power rating and the value of the luminous flux might differ by +/- 5%.
- Contact the manufacturer or retail outlet if in doubt about installing or using the appliance.
- Up-to-date versions of user manuals on the use of electro-technical equipment are available on the distributor's website: www.gtv.com.pl.

The warranty does not cover any defects resulting from failure to install the appliance in compliance with the manual, or having it repaired or modified by unauthorised persons. The warranty does not cover defects caused by mechanical damage or by an overvoltage originating from the mains power supply. The manufacturer is not liable for any damage or loss resulting from improper (not in accordance with this manual) use of devices. The manufacturer accepts no responsibility if the design or technical specifications have been modified in any way whatsoever. The warranty applies to the operation of the device. Changes in parameters resulting from chemical or physical processes (ageing, yellowing, discolouring, matting, etc.) are not subject to warranty claims.

This product conforms with the requirements resulting from the legislative Acts of the European Union, in particular with the regulation of the European Parliament and of the Council (EU) No. 2017/1369, dated 4th July 2017, setting out a framework for energy labelling and provisions for transposing it into national legislation. You will find out more about that on www.gtv.com.pl, and in declarations of conformity.

DE

Beachten Sie die Bedienungsanleitung, um den ordnungsgemäßen Gebrauch und den sicheren Betrieb der Anlage zu gewährleisten.

- Schalten Sie die Stromversorgung immer aus, bevor Sie das Gerät installieren, warten oder reparieren.
- Die Montage darf nur von Personal mit den entsprechenden Berechtigungen durchgeführt werden.
- Die Montage ist in Übereinstimmung mit geltenden Vorschriften durchzuführen.
- Berühren Sie keine spannungsführenden Teile (einschließlich LEDs).
- Die Leuchte darf nicht an ein unter Spannung stehendes Netzteil angeschlossen werden. Verbinden Sie zuerst die Leuchte mit dem Netzteil und dann das Netzteil mit dem Stromnetz.
- Das Gerät darf nicht auf einem instabilen oder vibrationsresistenten Untergrund installiert werden.
- Unterschiedliche Materialien (Untergründe) erfordern unterschiedliche Arten von Befestigungen. Verwenden Sie immer Schrauben und Dübel, die für den Untergrund geeignet sind.
- Ziehen Sie immer die Schrauben fest, mit denen das Gerät an der Oberfläche befestigt wird.
- Überschreiten Sie nicht die zulässigen Betriebstemperaturen. Wenn nicht anders angegeben, ist das Gerät für den Betrieb unter normalen Bedingungen (Umgebungstemperatur +25 °C) ausgelegt.
- Die Wartung / Reinigung von Geräten für den internen Gebrauch sollte mit einem trockenen Tuch ohne die Verwendung von Scheuermitteln oder Lösungsmitteln durchgeführt werden. Der Kontakt der Flüssigkeiten mit elektrischen Teilen soll vermieden werden.
- Die angegebene Leistung und der Lichtstrom können um +/- 5% variieren.
- Bei Zweifeln hinsichtlich der Montage oder des Gebrauchs des Geräts wenden Sie sich bitte an den Hersteller oder an die Verkaufsstelle.
- Aktuelle Versionen der Gebrauchsanweisung für elektrotechnische Produkte sind auf der Website des Händlers unter www.gtv.com.pl verfügbar.

Die Garantie umfasst keine Mängel, die aus der unsachgemäßen Montage des Geräts oder aus Reparaturen und Änderungen durch unbefugte Personen resultieren. Die Garantie erstreckt sich nicht auf Mängel, die durch mechanische Beschädigungen und Überspannungen aus dem Netz entstehen. Der Hersteller haftet nicht für Schäden, die durch unsachgemäßen (dieser Anleitung nicht gemäßen) Gebrauch der Geräte entstehen. Jede Änderung der Konstruktion oder der technischen Spezifikation schließt die Haftung des Herstellers aus. Die Garantie gilt für den Betrieb des Gerätes. Parameteränderungen, die sich aus chemischen oder physikalischen Prozessen ergeben (Alterung, Vergilbung, Verfärbung, Mattierung usw.), unterliegen der Gewährleistung.

Das Produkt entspricht den Anforderungen der Gesetzgebung der Europäischen Union, insbesondere der Verordnung des Europäischen Parlaments und des Rates (EU) 2017/1369 vom 4. Juli 2017 zur Festlegung eines Rahmens für die Energieverbrauchskennzeichnung sowie den Vorschriften zu ihrer Umsetzung in nationales Recht. Weitere Informationen finden Sie auf der Website www.gtv.com.pl und in Konformitätserklärungen.

RU

Чтобы обеспечить надлежащее использование и безопасную эксплуатацию установки, следуйте инструкции по эксплуатации.

- Всегда выключайте питание перед началом установки, обслуживания или ремонта устройства.
- Установка может выполняться только персоналом с соответствующей квалификацией.
- Установка должна производиться в соответствии с действующими правилами.
- Не прикасайтесь к элементам, находящимся под напряжением (в том числе

Jamstvo ne pokriva kvarove koji su posljedica ugradnje uređaja suprotno uputama za uporabu, popravka ili izmjena od strane neovlašteni osoba. Jamstvo ne pokriva kvarove uzrokovane mehaničkim oštećenjem i prenaponima koji dolaze iz mreže. Proizvođač nije odgovoran za kvarove i štete nastale uslijed nepravilnog korištenja uređaja (koje nije u skladu s ovim uputama za uporabu). Svaka izmjena konstrukcije ili tehničke specifikacije isključuje odgovornost proizvođača. Jamstvo se odnosi na rad uređaja. Promjene parametara koje nastaju kao posljedica kemijskih ili fizičkih procesa (starenje, žučenje, obozbojenje, oštećenje, itd.) ne podliježu jamstvenim zahtjevima.

Proizvod ispunjava zahtjeve određene u zakonodavstvu Europske unije, uključujući prije svega Uredbu Europskog parlamenta i Vijeća (UE) 2017/1369 od 4. srpnja 2017. g. o utvrđivanju okvira za označavanje energetske učinkovitosti te propise koji je uvode u nacionalno pravo. Više informacija možete naći na internetskoj stranici www.gtv.com.pl i izvaji o sukladnosti.

FR

Respecter les instructions du mode d'emploi pour assurer un bon usage et la sûreté de l'installation.

- Toujours couper l'alimentation avant de procéder à l'installation, à l'entretien ou à la réparation du matériel.
- Uniquement le personnel certifié peut procéder à l'installation.
- L'installation doit être conforme à la réglementation en vigueur.
- Ne touchez pas les éléments sous tension (y compris les DEL).
- Il est interdit de connecter les luminaires à l'alimentation sous tension. En premier lieu, brancher le luminaire à l'alimentation, et seulement après retirer l'alimentation au secteur.
- Il ne faut pas installer le matériel sur un support instable ou vulnérable aux vibrations.
- Le choix de fixation doit être adapté aux différents types matériaux (supports). Toujours utiliser des vis et des boulons conçus pour le support donné.
- Toujours serrer correctement les vis de fixation du matériel au support.
- Ne pas dépasser les températures de fonctionnement admissibles. Sauf indication contraire, le matériel est adapté à une utilisation dans des conditions normales (température ambiante +25 °C).
- Nettoyer et entretenir le matériel prévu pour un usage intérieur à l'aide d'un chiffon sec, sans appliquer de produits abrasifs ou de solvants. Éviter le contact d'un liquide avec des pièces électriques.
- La puissance indiquée et le flux lumineux peuvent varier +/-5%.
- En cas de doute concernant l'installation ou l'exploitation du matériel, contacter le fabricant ou le point de vente.
- Des versions mises à jour des modes d'emploi des produits électrotechniques sont disponibles sur le site web du distributeur www.gtv.com.pl

La garantie ne couvre pas les défauts résultant d'une installation de l'appareil non conforme aux instructions, des réparations ou modifications par des personnes non autorisées. La garantie ne couvre pas les défauts causés par des dommages mécaniques et par des surtensions provenant de l'alimentation secteur. Le fabricant n'est pas responsable des dommages résultant d'une utilisation incorrecte (non conforme à ce manuel) des appareils. Toute modification de la conception ou des spécifications techniques exclut la responsabilité du fabricant. La garantie s'applique au fonctionnement de l'appareil. Les modifications de paramètres résultant de processus chimiques ou physiques (vieillesse, jaunissement, décoloration, ternissement, etc.) ne sont pas couvertes par la garantie.

Le produit est conforme aux exigences légales de l'Union européenne, y compris notamment au Règlement (CE) 2017/1369 du Parlement européen et du Conseil du 4 juillet 2017 établissant un cadre pour l'étiquetage énergétique et pour les dispositifs transposant cet étiquetage en droit national. Vous trouverez plus d'informations sur www.gtv.com.pl et dans les déclarations de conformité.

ES

Para garantizar un uso correcto y un funcionamiento seguro de la instalación, siga siempre los procedimientos descritos en el manual de uso.

- Antes de proceder a la instalación, mantenimiento o reparación del aparato, desconecte siempre la alimentación.
- La instalación podrá ser llevada a cabo solo por un personal con los respectivos permisos.
- La instalación deberá hacerse de acuerdo con las disposiciones legales en vigor.
- No tocar los elementos activos (LEDs incluidos).
- Está prohibido conectar las luminarias con el alimentador bajo tensión. Primero conecte la luminaria con el alimentador, luego el alimentador con la red de alimentación.
- Está prohibido instalar el aparato en un suelo inestable o susceptible de vibraciones.
- Diferentes materiales (suelos) requieren distintos tipos de fijaciones. Use siempre pernos y tacos según el tipo de suelo.
- Apriete siempre bien los tornillos de fijación del aparato al suelo.
- No exceda las temperaturas de trabajo permitidas. Salvo que se indique lo contrario, el aparato puede trabajar en condiciones normales (temperatura ambiente de +25 °C).
- Efectúe el mantenimiento / la limpieza de aparatos para uso en interiores con un paño seco, sin aplicar materiales abrasivos o disolventes. Evite el contacto del líquido con las partes eléctricas.
- La potencia y el flujo luminoso indicados podrán divergir en un +/-5%.
- Si tiene dudas en cuanto a la instalación o uso del aparato, póngase en contacto con el fabricante o el punto de venta.
- Las versiones actuales del manual de uso de los productos electrónicos están disponibles en la página del distribuidor: www.gtv.com.pl

La garantía no cubre defectos derivados de la instalación no conforme con el manual, reparación o mantenimiento efectuados por personas no autorizadas. La garantía no cubre defectos surgidos por daños mecánicos ni por sobretensiones de la red de alimentación. El fabricante no se hace responsable de daños y perjuicios resultantes del uso incorrecto de aparatos (desconforme con el manual). Cualquier modificación de la estructura o las

especificaciones técnicas excluye la responsabilidad del fabricante. La garantía se aplica al funcionamiento del aparato. Los cambios de parámetros resultantes de procesos químicos o físicos (envejecimiento, amarilleamiento, decoloración, deslustre, etc.) no están cubiertos por la garantía.

El producto cumple los requisitos resultantes de la legislación comunitaria, en particular, el Reglamento del Parlamento Europeo y del Consejo (UE) 2017/1369, de 4 de julio de 2017, por el que se establece un marco para el etiquetado energético y las disposiciones que lo implementan en el derecho nacional. Más información está disponible en la página web www.gtv.com.pl y en las declaraciones de conformidad.

IT

Per garantire il corretto uso e il funzionamento sicuro dell'impianto, occorre osservare le istruzioni d'uso.

- Occorre sempre staccare la corrente prima di eseguire l'installazione, la manutenzione o la riparazione del prodotto.
- L'impianto può essere realizzato solo da personale con le adeguate abilitazioni.
- L'impianto deve essere realizzato conformemente alle norme vigenti.
- Non toccare gli elementi sotto tensione (compresi i diodi luminosi LED).
- Non collegare la plafoniera all'alimentatore sotto tensione. Prima occorre collegare la plafoniera all'alimentatore e solo dopo l'alimentatore alla corrente.
- Non montare il prodotto su una superficie instabile o soggetta a vibrazioni.
- Diversi materiali (superfici) richiedono diversi tipi di fissaggi. Usa sempre le viti e i tasselli adatti ad un determinato tipo di superficie.
- Occorre sempre avvitare bene le viti di fissaggio del prodotto alla superficie.
- Non superare la temperatura di esercizio ammissibile. Se non diversamente specificato, il prodotto è adatto all'uso nelle condizioni normali (con la temperatura ambiente pari a +25 °C).
- La manutenzione/pulizia dei prodotti dedicati all'uso esterno deve essere eseguita con uno straccio asciutto, senza l'uso di materiali abrasivi e solventi. Evitare il contatto del liquido con le parti elettriche.
- La potenza e il flusso luminoso può differenziarsi del +/-5%.
- In caso di dubbi circa l'installazione o l'uso del prodotto, contattare il produttore o il punto vendita.
- Le attuali versioni delle istruzioni d'uso dei prodotti elettrotecnici, sono disponibili sul sito del distributore www.gtv.com.pl

La garanzia non copre i difetti sorti a causa dell'installazione del prodotto in modo non conforme alle istruzioni, della riparazione o modifica da parte di persone non autorizzate. La garanzia non copre difetti causati da danni meccanici e sovratensioni provenienti dalla rete elettrica. Il produttore non è responsabile dei danneggiamenti e danni dovuti all'uso improprio (non conforme al presente manuale d'uso) degli apparecchi. Qualsiasi modifica alla costruzione o ai dati tecnici, esonera il produttore da ogni responsabilità. La garanzia si riferisce al funzionamento dell'apparecchio. Le modifiche dei parametri risultanti dai processi chimici o fisici (invecchiamento, ingiallimento, scolorimento, opacizzazione ecc.) non possono essere soggetti alle richieste di garanzia.

Il prodotto soddisfa i criteri dell'Unione europea, tra cui in particolare il Regolamento (UE) 2017/1369 del Parlamento europeo e del Consiglio del 4 luglio 2017 che istituisce un quadro per l'etichettatura energetica e delle norme che lo implementano nella legge locale. Maggiori informazioni sono disponibili sul sito www.gtv.com.pl e nelle dichiarazioni di conformità.

RO

În scopul de a asigura o utilizare corect și o operare în siguranță a instalației, urmați instrucțiunile.

- Opriți întotdeauna alimentarea înainte de instalarea, întreținerea sau repararea dispozitivului.
- Instalația poate fi efectuată exclusiv de către un personal calificat care deține autorizațiile necesare.
- Instalația trebuie efectuată în conformitate cu reglementările în vigoare.
- Nu atingeți elementele aflate sub tensiune (inclusiv diodele LED aprinse).
- Corpul de iluminat nu trebuie să fie conectat la o sursă de alimentare aflată sub tensiune electrică. Mai întâi, conectați corpul de iluminat la sursa de alimentare și apoi sursa de alimentare la rețeaua electrică.
- Nu instalați dispozitivul pe un suport instabil sau suprafața vopsită.
- Diferite materiale (substraturi) necesită diferite tipuri de elemente de fixare. Utilizați întotdeauna șuruburi și dibluri potrivite pentru tipul de substrat.
- Trebuie să strângeti întotdeauna șuruburile de fixare a dispozitivului pe suprafață.
- Nu depășiți temperaturile de funcționare admise. Dacă nu se specifică altfel, dispozitivul este proiectat să funcționeze în condiții normale (temperatura ambientată +25 °C).
- Întreținerea/curățarea dispozitivelor de interior trebuie să fie realizată folosind o cârpă uscată, fără materiale abrazive sau solvenți. Trebuie evitat contactul lichidelor sau componentele electrice.
- Puterea și fluxul luminos pot varia +/-5%.
- În caz de dubii cu privire la instalarea sau utilizarea dispozitivului, vă rugăm să contactați producătorul sau distribuitorul.
- Versiunile actuale ale instrucțiunilor de utilizare a produselor electrotehnice sunt disponibile pe site-ul distribuitorului www.gtv.com.pl

Garantia nu acoperă defectele care rezultă din instalarea dispozitivului în neconformitate cu instrucțiunile, reparările sau modificarea acestuia de persoane neautorizate. Garantia nu acoperă defectele cauzate de deteriorări mecanice și supratensiuni care provin din rețeaua de alimentare electrică. Producătorul nu este răspunzător pentru daunele rezultate din utilizarea necorespunzătoare [care nu este în concordanță cu aceste instrucțiuni] a dispozitivului. Orice modificare a construcției sau specificației tehnice exclude răspunderea producătorului. Garantia se referă la funcționarea dispozitivului. Modificările parametrilor care rezultă din procese chimice sau fizice (îmbătrânire, îngălbenire, decolorare, ștergere, etc.) nu fac obiectul revendicărilor de garanție.

Produsul îndeplinește cerințele legislației Uniunii Europene, în special Regulamentul Parlamentului European și al Consiliului (UE) 2017/1369 din 4 iulie 2017 de stabilire a unui

uređaja [koje nije u skladu s ovim uputstvom]. Bilo koja modifikacija konstrukcije ili tehničke specifikacije isključuje odgovornost proizvođača. Garancija se odnosi na djelovanje uređaja. Promjena parametara uslijed hemijskih i fizičkih procesa (starenje, promjena boje u žutu, nestanak boje, matiranje i sl.) ne podliježe garanciji.

Proizvod ispunjava zahtjeve određene u zakonodavstvu Evropske unije, uključujući prije svega Uredbu Evropskog parlamenta i Vijeća [UE] 2017/1369 od 4. jula 2017. g. o utvrđivanju okvira za označavanje energetske efikasnosti te propise koji je uvode u nacionalno pravo. Više informacija možete naći na web-stranici www.gtv.com.pl i izvaji o usklađenosti.

SRP

Za pravilno korišćenje i bezbedno djelovanje instalacije postupajte u skladu s uputstvima za upotrebu.

- Uvijek isključite napajanje prije nego što počnete s radovima na instalaciji, održavanju ili popravci uređaja.
- Radove na instalaciji može obavljati isključivo osoblje koje je za to ovlašćeno.
- Radovi na instalaciji se mogu obavljati u skladu s važećim propisima.
- Nemojte dirati elemente pod naponom (uključujući i svjetleće diode LED).
- Nemojte priključivati lampu na punjač dok je pod naponom. Prvo priključite lampu na punjač, a tek onda uključite punjač u mrežu.
- Nemojte instalirati uređaj na nestabilnoj ili klimavoj podlozi.
- Različiti materijali (podloge) zahtijevaju različite pribore za pričvršćivanje. Uvijek koristite tipke i vijke adekvatne za konkretnu vrstu podloge.
- Uvijek jako zavrnite vijke za pričvršćivanje uređaja za površinu.
- Nemojte prekoračiti dozvoljene temperature rada. Ako nije drugačije određeno, uređaj je prilagođen za rad u normalnim uslovima (temperatura okruženja +25°C).
- Za održavanje/čišćenje uređaja za unutrašnje primjene koristite suhu krpicu, bez ikakvih abrazivnih sredstava ili rastvarača. Izbjegavajte kontakt tečnosti sa električnim dijelovima.
- Navedena snaga i svjetlosni mlaz se može razlikovati za +/-5%.
- Ako imate bilo koje nedoumice vezane za instalaciju ili korišćenje uređaja, obratite se proizvođaču ili prodajnom mjestu.
- Aktuelne verzije uputstava za upotrebu elektrotehničkih proizvoda su dostupne na web-stranici distributera www.gtv.com.pl.

Garancija ne pokriva nedostatke koji su nastali usljed instaliranja uređaja bez poštovanja uputstava, popravke ili modifikacija koje su vršila neovlašćena lica. Garancija ne pokriva nedostatke koji su nastali usljed mehaničkog oštećenja i usljed prenapona nastalih u električnoj mreži. Proizvođač ne snosi odgovornost za oštećenja koja su rezultat nepravilnog korišćenja uređaja [koje nije u skladu s ovim uputstvom]. Bilo koja modifikacija konstrukcije ili tehničke specifikacije isključuje odgovornost proizvođača. Garancija se odnosi na djelovanje uređaja. Promjena parametara uslijed hemijskih i fizičkih procesa (starenje, promjena boje u žutu, nestanak boje, matiranje i sl.) ne podliježe garanciji.

Proizvod ispunjava zahtjeve određene u zakonodavstvu Evropske unije, uključujući prije svega Uredbu Evropskog parlamenta i Savjeta [UE] 2017/1369 od 4. jula 2017. g. o utvrđivanju okvira za označavanje energetske efikasnosti te propise koji je uvode u nacionalno pravo. Više informacija možete naći na web-stranici www.gtv.com.pl i izvaji o usaglašenosti.

SR

Za pravilno korišćenje i bezbedno delovanje instalacije postupajte u skladu s uputstvima za upotrebu.

- Uvek isključite napajanje pre nego što počnete s radovima na instalaciji, održavanju ili popravci uređaja.
- Radove na instalaciji može da obavlja isključivo osoblje koje je za to ovlašćeno.
- Radovi na instalaciji se mogu obavljati u skladu s važećim propisima.
- Nemojte dirati elemente pod naponom (uključujući i svjetleće diode LED).
- Nemojte priključivati lampu na punjač dok je pod naponom. Prvo priključite lampu na punjač, a tek onda uključite punjač u mrežu.
- Nemojte instalirati uređaj na nestabilnoj ili površini podložnoj klimanju.
- Različiti materijali (podloge) zahtevaju različite pribore za pričvršćivanje. Uvek koristite tipke i vijke adekvatne za konkretnu vrstu podloge.
- Uvek jako zavrnite vijke za pričvršćivanje uređaja za površinu.
- Nemojte prekoračiti dozvoljene temperature rada. Ako nije drugačije određeno, uređaj može da radi u normalnim uslovima (temperatura okruženja +25°C).
- Održavanje/čišćenje uređaja za unutrašnje korišćenje izvodite pomoću suve krpice, bez ikakvih abrazivnih sredstava ili rastvarača. Izbjegavajte kontakt tečnosti s električnim dijelovima.
- Navedena snaga i svetlosni mlaz može se razlikovati za +/-5%.
- U slučaju da imate bilo koje nedoumice vezane za instalaciju ili korišćenje uređaja, obratite se proizvođaču ili prodajnom mestu.
- Aktuelne verzije uputstava za upotrebu elektrotehničkih proizvoda su dostupne na web-stranici distributera www.gtv.com.pl.

Garancija ne pokriva nedostatke koji su nastali usljed instaliranja uređaja bez poštovanja uputstava, popravke ili modifikacija koje su vršila neovlašćena lica. Garancija ne pokriva nedostatke koji su nastali usljed mehaničkog oštećenja i usljed prenapona nastalih u električnoj mreži. Proizvođač ne snosi odgovornost za oštećenja koja su rezultat nepravilnog korišćenja uređaja [koje nije u skladu s ovim uputstvom]. Bilo koja modifikacija konstrukcije ili tehničke specifikacije isključuje odgovornost proizvođača. Garancija se odnosi na delovanje uređaja. Promena parametara usljed hemijskih i fizičkih procesa (starenje, promena boje u žutu, nestanak boje, matiranje i sl.) ne podleže garanciji.

Proizvod ispunjava zahteve određene u zakonodavstvu Evropske unije, uključujući prije svega Uredbu Evropskog parlamenta i Saveta [UE] 2017/1369 od 4. jula 2017. g. o utvrđivanju okvira za označavanje energetske efikasnosti te propise koji je uvode u nacionalno pravo. Više informacija možete da nadete na web-stranici www.gtv.com.pl i izvaji o usaglašenosti.

MK

So cel da se obezbedi pravilna upotreba i bezbedno radovanje na instalacijama, sledete go uputstvo to za radota.

- Sekošao isključite go napojuvanjo pred da počnete so instalacija, održuvanje ili popravki na uredot.
- Instalacija može da ja pravat samo soodvetno kvalifikovani lica.
- Instalacija treba da bude izvršena vo soglasnost so važenike propise.
- Da ne se doliprat elemente pod napon [tuka i svetlečike LED diodi].
- Svetlečokoto telo ne sme da bude povrazno so napojuvanjo pod napon. Prvin, povratje go svetlečokoto telo so napojuvanjo a potova so električnim napon.
- Uredot ne sme da se montira na podloga koja e nestabilna ili podložna na vibraciji.
- Za različinite materijali (substrati) potrebni se različine svrzuvačike elemente. Sekošao upotrebujujte zavrtike i štitlike koi se pogodni za vidot na podlogata.
- Sekošao čvrsto zagetene ti zavrtike što go pridruštuvate uredot na površinita.
- Ne ja nadimuvanje dozvoljena radota temperatura. Osvet go ne e poinku navedeno, uredot e dizajniran da radoti vo normalni uslovi (temperatura +25 °C).
- Održuvanje/čistjenje na uredot za vntrašnja upotreba treba da se izveduva so suva krpa bez upotreba na abrazivni materijali ili rastvoruvaci. Izbegnuvajte kontakt na tečnosto so električnitne delovi.
- Dadenata močnost i prozračnik flukso možo da variraat +/-5%.
- Dokolu imate somnjezi provrazni so instalacija ili upotreba na uredot, vo molike kontaktirajte go proizvođitel ili prodajnoto mesto.
- Tekovnitne verzije na uputstvo za upotreba na elektro-tehničke proizvodi se dostapni na web stranata na distributero www.gtv.com.pl

Garancija ne gi oņfaka oštuvanja nastanati pri instalacija na uredot, a ne se soglasni so uplatstava, popravke ili modifikacija odj strana na neovlašćena lica. Garancija ne gi oņfaka oštuvanja nastanati poradi mehaniki oštuvanja, a koi i od pričini povrazni so napojuvnačka mreža. Proizvođitelot ne snosi odgovornost za oštuvanja koi se rezultat na nesoodvetno korištenje na uredot (nesoglasno so uputstvo). Sekođa modifikacija na konstrukcija ili tehnička specifikacija ja isključuva odgovornost na proizvođitelot. Garancija ja odnosuva na funkcioniraneto na uredot. Promena na parametrite koi proizleuvate od hemisike ili fizičnitke (starenje, poklovanje, obeluvanje i sl.) procesi ne se oņfati so garancija.

Proizvođot gi ispolnava baraņata koi proizleuvate od zakonodavstvo na Evropskata Unija, posebno Regulativite na Evropskit Parlament i Sovetot [EU] 2017/1369 od 4 july 2017 godina za vospolstavane na energetsko obeluvanje i oredbite za nejzno sproveduvanje vo nacionalno zakonodavstvo. Poveke informacija može da najdete na web stranata www.gtv.com.pl i vo deklaracija za soobraznost.

MO

În scopul de a asigura o utilizare corectă și o operare în siguranță a instalației, urmați instrucțiunile.

- Opriți întotdeauna alimentarea înainte de instalarea, întreținerea sau repararea dispozitivului.
- Instalația poate fi efectuată exclusiv de către un personal calificat care deține autorizațiile necesare.
- Instalația trebuie efectuată în conformitate cu reglementările în vigoare.
- Nu atingeți elementele aflate sub tensiune (inclusiv diodele LED aprinse).
- Corpul de iluminat nu trebuie să fie conectat la o sursă de alimentare aflată sub tensiune electrică. Mai întâi, conectați corpul de iluminat la sursa de alimentare și apoi sursa de alimentare la rețeaua electrică.
- Nu instalați dispozitivul pe un suport instabil sau supus la vibrații
- Diferite materiale (substraturi) necesită diferite tipuri de elemente de fixare. Utilizați întotdeauna suruburi și dibluri potrivite pentru tipul de substrat.
- Trebuie să strângeți întotdeauna suruburile de fixare a dispozitivului pe suprafață.
- Nu depășiți temperaturile de funcționare admise. Dacă nu se specifică altfel, dispozitivul este proiectat să funcționeze în condiții normale (temperatura ambiantă +25 °C).
- Întreținerea/curățarea dispozitivelor de interior trebuie să fie realizată folosind o cârpă uscată, fără materiale abrazive sau solvenți. Trebuie evitat contactul lichidelor sau componentele electrice.
- Puterea și fluxul luminos pot varia +/-5%.
- În caz de dubii cu privire la instalarea sau utilizarea dispozitivului, vă rugăm să contactați producătorul sau distribuitorul.
- Versiunile actuale ale instrucțiunilor de utilizare a produselor electrotehnice sunt disponibile pe site-ul distribuitorului www.gtv.com.pl

Garanția nu acoperă defectele care rezultă din instalarea dispozitivului în neconformitate cu instrucțiunile, reparațiile sau modificarea acestuia de persoane neautorizate. Garanția nu acoperă defectele cauzate de deteriorările mecanice și supraîncălzirile care provin din rețeaua de alimentare electrică. Producătorul nu este răspunzător pentru daunele rezultate din utilizarea necorespunzătoare (care nu este în concordanță cu aceste instrucțiuni) a dispozitivelor. Orice modificare a construcției sau specificației tehnice exclude răspunderea producătorului. Garanția se referă la funcționarea dispozitivului. Modificările parametrilor care rezultă din procese chimice sau fizice (îmbătrânire, îngălbenire, decolorare, ștergere, etc.) nu fac obiectul revendicărilor de garanție.

Produsul îndeplinește cerințele legislației Uniunii Europene, în special Regulamentul Parlamentului European și al Consiliului [UE] 2017/1369 din 4 iulie 2017 de stabilire a unui cadru pentru etichetarea energetică și a regulamentelor de punere în aplicare a acestuia în legislația națională. Mai multe informații pot fi găsite pe site-ul www.gtv.com.pl și în declarațiile de conformitate.

