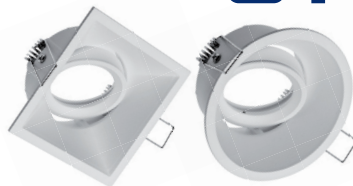


Sufitowa oprawa punktowa SALTO

OP-SALKW-10, OP-SALOK-10



PRZEZNACZENIE:

Wyrób przeznaczony do zastosowań mieszkaniowych i ogólnego przeznaczenia.

MONTAŻ:

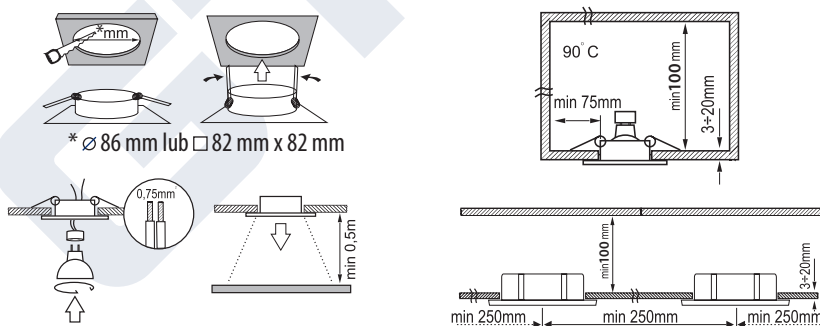
Przed przystąpieniem do montażu zapoznaj się z instrukcją. Montaż powinna wykonać osoba posiadająca odpowiednie uprawnienia. Wszelkie czynności wykonywać przy odłączonym zasilaniu. Należy zachować szczególną ostrożność. Schemat montażu: patrz ilustracje. Przed pierwszym użyciem należy upewnić się, co do prawidłowego mocowania mechanicznego i podłączenia elektrycznego. Przewody przyłączeniowe należy poprowadzić w taki sposób, aby uniemożliwić ich zetknięcie z nagrzewającymi się częściami wyrobu.

ZALECENIA EKSPLOATACYJNE/ KONSERWACJA:

Konserwacje wykonywać przy odłączonym zasilaniu. Czyścić wyłącznie delikatnymi i suchymi tkaninami. Nie używać chemicznych środków czyszczących. Wyrób zasilane wyłącznie napięciem znamionowym lub zakresem podanych napięć. Źródło światła nagrzewa się do wysokiej temperatury. Wyrób może nagrzewać się do podwyższonej temperatury. Nie zakrywać wyrobu. Zapewnić swobodny dostęp powietrza. Wszystkie przewody i elementy współpracujące z oprawą należy umieścić tak by nie dopuścić do zetknięcia z nagrzewającymi się częściami systemu oświetleniowego. Regulacje kierunku świecenia i/lub wymianę źródła światła należy wykonać po wystygnięciu wyrobu. Wymianę źródła światła wykonać po wystygnięciu wyrobu. Wyrobu nie użytkować w miejscu w którym panują niekorzystne warunki otoczenia np. kurz, pył, woda, wilgoć, wibracje itp. Zaleca się kontrolę poprawności wszystkich połączeń i elementów systemu oświetleniowego.

UWAGA:

Nie stosowanie się do zaleceń niniejszej instrukcji może doprowadzić np. do powstania pożaru, poparzeń, porażenia prądem elektrycznym, obrażeń fizycznych oraz innych szkód materialnych i niematerialnych. Do oprawy należy zastosować gniazdo GU 5.3

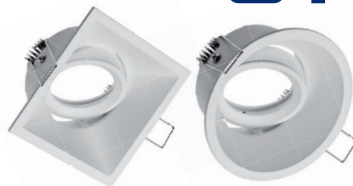


Produkt spełnia wymagania Dyrektyw Unii Europejskiej i przepisów implementujących je do prawa krajowego. Więcej informacji znajduje się na stronie internetowej www.gtv.com.pl i w deklaracjach zgodności.

Ceiling lighting point fitting SALTO

OP-SALKW-10, OP-SALOK-10

GTV



INTENDED USE:

Product designed to be used in the home and for other similar general applications.

MOUNTING:

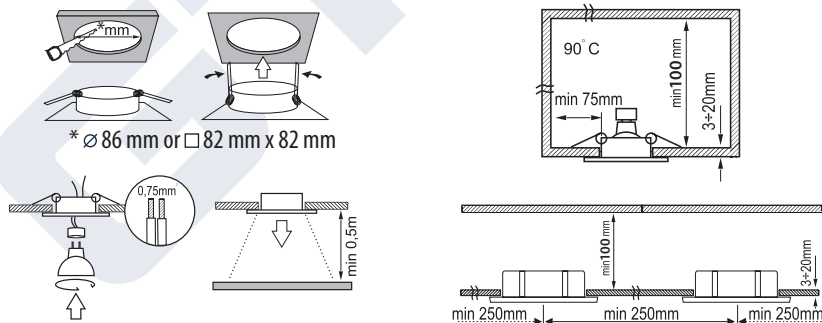
Read the manual before mounting. Mounting should be performed by an appropriately qualified person. Any activities to be done with disconnected power supply. Exercise particular caution. Mounting diagram: see pictures. Check for proper mechanical fastening and connection to electrical power prior to use. Terminals need to be placed in a way that will disable their contact with the product parts that become heated.

USAGE GUIDELINES / MAINTENANCE:

Any maintenance work must be done when the product is disconnected from power supply. Clean only with soft and dry cloths. Do not use chemical detergents. Product can only be supplied by rated voltage or voltage within the range provided. Light sources with parameters provided in the manual must be used in the product. The light source becomes heated to a high temperature. Product may heat up to a higher temperature. Do not cover the product. Ensure free air access. Place all the leads and elements mating with the fixture ensuring no contact with the parts of the lighting system that become heated. Adjustment of lighting direction and/or replacement of the light source must be done when the product has cooled down. Replacement of light source to be performed after the product cools down: see pictures. Product must not be used in unfavourable environment, e.g. dust, moisture, water, vibrations, etc. The inspection of all connections and elements of the lighting system is recommended.

COMMENTS / GUIDELINES:

Failure to follow these instructions may result in e.g. re, burns, electrical shock, physical injury and other material and non-material damage.

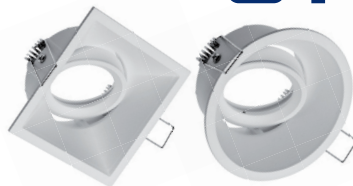


The product complies with the requirements of EU Directives and their transpositions into the national law. See the website at www.gtv.com.pl and the Declarations of Conformity for detailed information.

Deckenleuchte SALTO

OP-SALKW-10, OP-SALOK-10

GTV



VERWENDUNG/ ANWENDUNG:

Produkt für die Verwendung in Wohngebäuden und zur allgemeinen Verwendung.

MONTAGE:

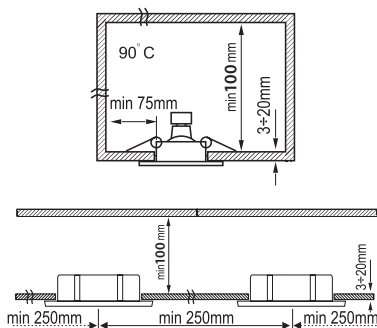
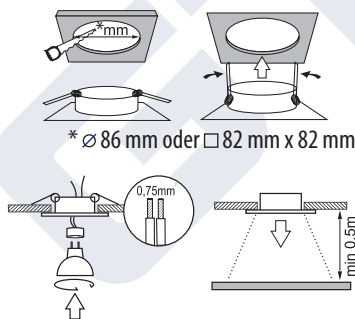
Lesen Sie vor der Montage die Anleitung. Die Montage sollte von einer Person durchgeführt werden, welche die erforderliche Befugnis hat. Alle Tätigkeiten sind bei abgeschalteter Energieversorgung durchzuführen. Besondere Vorsicht ist zu wahren. Montageschema: s. Zeichnungen. Vor der Inbetriebnahme muss die ordnungsgemäße mechanische Befestigung und der elektrische Anschluss geprüft werden. Die Anschlussleitungen müssen so geführt werden, dass ein Kontakt mit den sich aufheizenden Teilen des Produktes verhindert wird.

BETRIEBSHINWEISE / WARTUNG:

Die Wartung bei abgeschalteter Energieversorgung durchführen. Nur mit weichen und trockenen Stoffen säubern. Keine chemischen Reinigungsmittel verwenden. Das Produkt ausschließlich mit der Nennspannung oder einem gegebenen Spannungsbereich versorgen. Im Produkt müssen Leuchtquellen verwendet werden, die den in der Anleitung gegebenen Parameters entsprechen. Die Leuchtquelle erwärmt sich stark. Das Produkt kann sich aufheizen. Das Produkt nicht bedecken. Für ungehinderte Luftzufuhr sorgen. Alle Leitungen und mit der Leuchte agierenden Teile müssen so befestigt werden, dass es zu keinem Kontakt mit sich erwärmenden Teilen des Leuchtensystems kommt Die Regulierung der Leuchtrichtung und/oder der Austausch der Lichtquelle darf erst nach dem Abkühlen des Produkts erfolgen. Den Austausch der Leuchtquelle nach dem Erkalten des Produkts durchführen: s. Zeichnungen. Das Produkt darf an keinem Ort benutzt werden, an dem ungünstige Umgebungsbedingungen herrschen, z.B. Staub, Feinstaub, Wasser, Feuchtigkeit, Vibrationen u.ä. Eine Kontrolle aller Verbindungen und Elemente des Beleuchtungssystems wird empfohlen.

ANMERKUNGEN/ HINWEISE:

Die Nichtbeachtung der Empfehlungen der vorliegenden Hinweise kann u.a. zu Bränden, Verbrennungen, Stromschlägen, physischen Verletzungen und anderen materiellen und immateriellen Schäden führen.



Das Produkt erfüllt Anforderungen der EU-Richtlinien und der Vorschriften, mit denen sie an das nationale Recht angepasst werden. Mehr Informationen auf www.gtv.com.pl und in Konformitätserklärungen.

Потолочный точечный светильник

SALTO

OP-SALKW-10, OP-SALOK-10

ПРЕДНАЗНАЧЕНИЕ/ ПРИМЕНЕНИЕ:

Изделие предназначено для жилищно-бытового и общего употребления.

УСТАНОВКА:

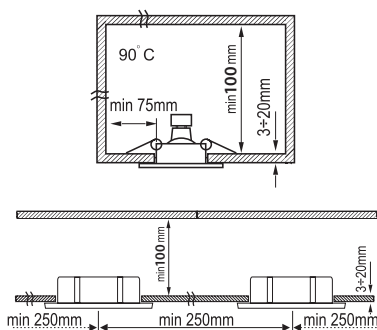
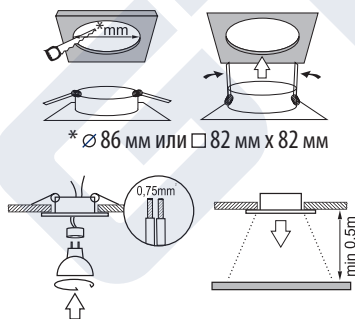
Прежде, чем приступить к установке, следует познакомиться с инструкцией. Изделие должно замонтировать лицо с соответствующими правами. Все действия следует проводить при выключенном питании. Следует соблюдать особую осторожность. Схема монтажа: смотреть иллюстрацию. Перед первым употреблением изделия следует проверить механическое крепление и электрическое соединение. Присоединительные провода следует провести таким образом, чтобы сделать невозможным их соприкосновение с нагревающимися частями изделия.

СОВЕТЫ ПО ЭКСПЛУАТАЦИИ / КОНСЕРВАЦИЯ:

Консервацию проводить при выключенном питании. Чистить исключительно деликатными и сухими тканями. Не применять химических чистящих средств. Изделие питается исключительно значательным напряжением или указанным напряжением. Использовать источник света указанными в инструкции параметрами. Источник света нагревается до высокой температуры. Изделие может нагреваться до повышенной температуры. Изделие может нагреваться до повышенной доступ воздуха. Все провода и взаимодействующие со светильником элементы следует разместить таким образом, чтобы не допустить столкновения с нагревающимися частями системы освещения. Регулировать направление света и/или менять источник света следует после того, как изделие остынет. Источник света можно заменить только после того, как изделие остынет: смотреть иллюстрацию. Не применять изделие в местах с невыгодными условиями окружения, напр. пыль, вода, влажность, вибрации и т.д. Рекомендуется контролирование исправности всех соединений и элементов системы освещения.

ПРИМЕЧАНИЯ / УКАЗАНИЯ:

Несоблюдение данной инструкции может привести, например, к пожарам, ожогам, поражением электрическим током, а также к другим материальным и нематериальным убыткам.



Продукт соответствует требованиям Директив Евросоюза и законоположений имплементирующих их в национальное законодательство. Дополнительная информация находится на веб-сайте www.gtv.com.pl и в декларациях соответствия.

Stropní bodové svítidlo SALTO

OP-SALKW-10, OP-SALOK-10

GTV



URČENÍ / POUŽITÍ:

Výrobek určený pro použití v bytech nebo k podobnému použití.

MONTÁŽ:

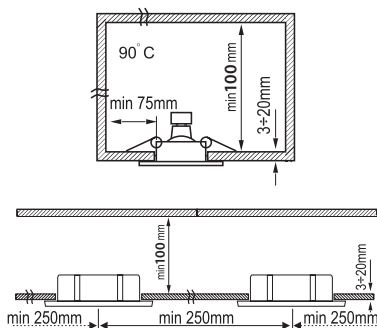
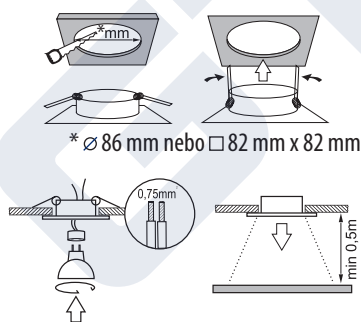
Před zahájením montáže se seznam s návodem. Montáž by měla provádět oprávněná osoba. Veškeré činnosti provádět při vypnutém napájení. Je nutné dodržet ostražitost. Schéma montáže: viz ilustrace. Před prvním použitím se ujistit, zda mechanické připevnění a elektrické připojení jsou správně provedené. Napájecí vedení nuto vést takovým způsobem, aby se nedotýkalo těch částí výrobku, které se nahřívají.

POKYNY K PROVOZU / ÚDRŽBA:

Údržbu provádět při vypnutém napájení. Čistit výhradně jemnými a suchými tkaninami. Nepoužívat chemické čisticí prostředky. Výrobek napájet pouze nominálním napětím anebo rozsahy uvedených napětí. Ve výrobku používat světelné zdroje s parametry uvedenými v návodu. Světelný zdroj se zahřívá do vysoké teploty. Výrobek se nesmí přehřívat nad dopuštěnou teplotu. Nezakrývat výrobek. Zajistit volný přísun vzduchu. Všechna vedení a prvky spolupracující s objímkou je nutné tak umístit, aby nedošlo ke kontaktu s zahřívajícími se částmi systému osvětlení. Regulaci směru svícení a/nebo výměnu světelného zdroje provádíme až po ochladnutí výrobku. Výměnu světelného zdroje provést po vychladnutí výrobku: viz ilustrace. Výrobek nepoužívat na místě, kde vládou nepříznivé podmínky jako např. prach, voda, vlhkost, vibrace atp. Doporučuje se kontrolovat správnost všech spojení a prvků systému osvětlení.

POZNÁMKY / DOPORUČENÍ:

Nedodržování pokynů tohoto návodu může zapříčinit požár, opaření, zranění elektrickým proudem, fyzická zranění a jiné hmotné i nehmotné škody.

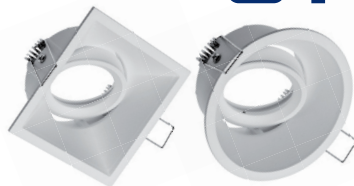


Výrobek vyhovuje požadavkům Směrnice Evropské unie a vnitrostátních předpisů, které je implementují do národní legislativy. Více informací najdete na internetové stránce, viz odkaz www.gtv.com.pl a v prohlášení o shodě.

Bodové svetidlo stropné SALTO

OP-SALKW-10, OP-SALOK-10

GTV



URČENIE / POUŽITIE:

Výrobok určený na bytové a všeobecné použitie.

MONTÁŽ:

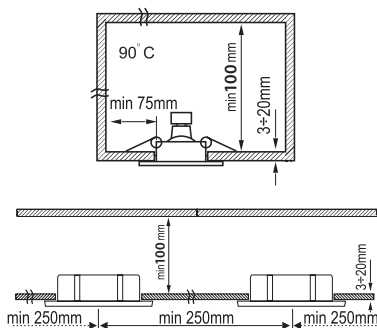
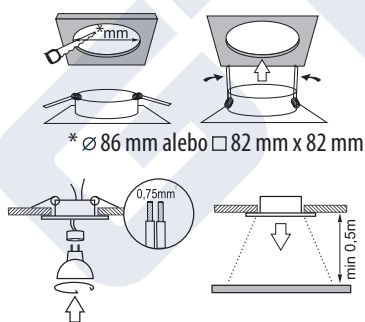
Pred pristúpením k montáži sa oboznámte s návodom. Montáž by mala vykonávať patrične oprávnená osoba. Všetky úkony vykonávajte pri vypnutom napájaní. Zachovajte zvláštnu opatrosť. Schéma montáže: pozri obrázky. Pred prvým použitím sa uistite ohľadne správnej mechanického upevnenia a elektrického prepojenia. Prípojné vodiče sa musia byť vedené tak, aby sa zabránilo ich kontaktu s zahrievajúcimi sa prvkami výrobku.

POKYNY K PREVÁDZKE / ÚDRŽBA:

Konzerváciu vykonávajte pri vypnutom napájaní. Čistite len jemnou a suchou tkaninou. Nepoužívajte chemické čistiace prostriedky. Výrobok napájajte výlučne menovitým prúdom resp. napätím v uvedenom rozmedzí. Vo výrobku používajte svetelné zdroje s parametrami uvedenými v návode. Svetelný zdroj sa zahrieva do vysokej teploty. Výrobok sa môže zahrievať do zvýšenej teploty. Výrobok nezakrývajte. Zabezpečte voľný prístup vzduchu. Všetky vodiče a súčiastky spolupracujúce so svetidlom umiestite tak, aby nedošlo ku kontaktu so zahrievajúcimi sa časťami osvetľovacieho systému. Nastavenie smeru svietenia a/alebo výmenu svetelného zdroja vykonávajte až po vychladnutí výrobku. Výmenu zdroja svetla prevedte po vychladnutí výrobku: pozri obrázky. Výrobok nepoužívajte v mieste, kde sú nevhodné nevhodné podmienky prostredia napr. prach, peľ, voda, vlkosť, vibrácie apod. Odporúča sa skontrolovať správnosť všetkých prípojov a prvkov osvetľovacieho systému.

POZNÁMKY / POKYNY:

Nedodržanie pokynov tohto návodu môže viesť napr. k vzniku požiaru, opareniu, úrazu elektrickým prúdom, telesným úrazom a ďalším hmotným a nehmotným škodám.

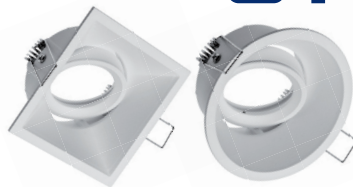


Tento produkt spĺňa požiadavky smerníc a nariadení Európskej unie, ktoré sú implementované do miestnych právnych predpisov. Viac informácií nájdete na internetových stránkach www.gtv.com.pl a vo vyhlásení o zhode.

Lubinis taškinis šviestuvas SALTŲ

OP-SALKW-10, OP-SALOK-10

GTV



PASKIRTIS:

Gaminys skirtas naudoti gyvenamosiose ir bendrosios paskirties patalpose.

MONTAVIMAS:

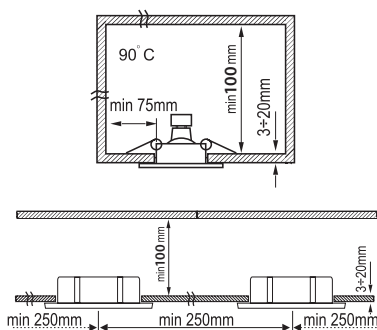
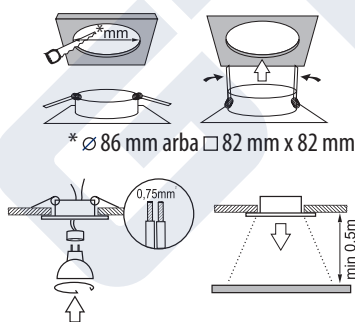
Prieš montuodami, perskaitykite instrukciją. Montavimo darbus turi atlikti atitinkamas įgaliotasis asmuo. Visus darbus atlikite atjungę elektros tiekimą. Būkite ypač atsargūs. Montavimo schema: žr. paveikslėlį. Prieš naudodami pirmą kartą, įsitikinkite, kad mechaninis tvirtinimas ir elektriniai sujungimai yra atlikti teisingai. Maitinimo laidus paklokite taip, kad jie neliestų įkaišančių gaminio dalių.

PATARIMAI DĖL EKSPLOATACIJOS IR PRIEŽIŪRA:

Visus priežiūros darbus atlikite atjungę elektros tiekimą. Valykite tik švelniu ir sausu audiniu. Nenaudokite cheminių valymo priemonių. Prie gaminio galima jungti tik nominalią maitinimo įtampą arba nurodytų ribų įtampą. Šviesos šaltinis įkaišta iki aukštos temperatūros. Gaminys gali įkaišti iki didesnės temperatūros. Neuždenkite gaminio. Užtikrinkite laisvą oro judėjimą. Visi laidai ir pagalbiniai šviestuvo elementai turi būti išdėstyti taip, kad neliestų įkaišančių apšvietimo sistemos elementų. Prieš keičiant šviesos srauto kryptį ir (arba) šviesos šaltinį, reikia palaukti, kol gaminys atvės. Šviesos šaltinį keiskite tik atvėsus gaminiiui. Gaminio nenaudokite ten, kur yra nepalankios aplinkos sąlygos, pvz., dulksės, vanduo, drėgmė, vibracijos ir pan. Patariama reguliariai tikrinti visų apšvietimo sistemos sujungimų ir elementų kokybę.

DĖMESIO:

Nesilaikant šioje instrukcijoje pateiktų nurodymų, gali kilti gaisras, nutrenkti elektra, kas nors gali būti sužeistas arba gali atsirasti kitų materialinių ir nematerialinių nuostolių.



IP20



CE

Šis produktas atitinka Europos Sąjungos direktyvų ir nacionalinės teisės reglamentų reikalavimus. Išsami informacija pateikiama tinklalapyje www.gtv.com.pl ir atitiktis deklaracijos

Mennyezeti pontszerű lámpatest

SALTO

OP-SALKW-10, OP-SALOK-10

RENDELTETÉSE:

A termék lakáscélú és általános felhasználásra készült.

SZERELÉS:

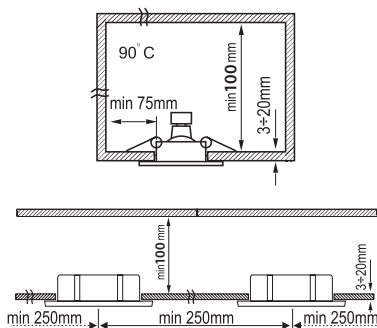
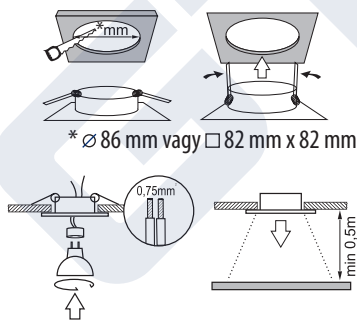
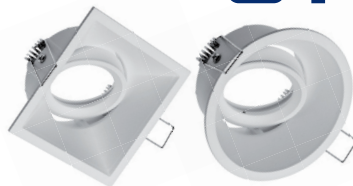
A szerelés megkezdése előtt figyelmesen olvassa el a szerelési utasítást. A szerelést kizárólag megfelelő képezésű villanyszerelő végezheti. Bármiféle munkavégzés előtt válassza le a hálózati feszültséget. A szerelés során különös figyelemmel járjon el. Szerelés menete: lásd az ábrán. Az első használat előtt győződjön meg a lámpatest megfelelő mechanikai rögzítéséről és helyes elektromos csatlakoztatásáról. A csatlakozó vezetékeket úgy kell elrendezni, hogy azok ne érintkezhessenek a termék felmelegedő részeivel.

A HASZNÁLATRA ÉS KARBANTARTÁSRA VONATKOZÓ JAVASLATOK:

A karbantartást lekapcsolt tápfeszültség mellett végezze. Tisztításra csak finom és száraz szövetdarabot használjon. Ne használjon kémiai tisztítószerket. A termék energiaellátása kizárólag névleges vagy a megadott tartományba eső feszültségről történjen. A fényforrás magas hőmérsékletre melegszik fel, maga a termék is magas hőmérsékletet érhet el. Ne takarja le a terméket, biztosítsa a levegő szabad áramlását. Az összes vezetéket és a lámpatesttel együttműködő elemet úgy kell elhelyezni, hogy azok ne érhessenek hozzá a világítási rendszer felmelegedő részeihez. A világítási irányának állítását és/vagy a fényforrás cseréjét csak akkor végezze, ha a termék már lehűlt. Ne használja a terméket olyan helyen, ahol kedvezőtlenek a feltételek, pl. por, víz, nedvesség, vibráció, stb. fordul elő. Ajánlatos ellenőrizni a világítási rendszer összes elemét és a kötéseket.

FIGYELEM:

A jelen utasítás ajánlásainak a be nem tartása tüzet, égési sebesülést, áramütést, fizikai sérüléseket és egyéb anyagi és nem anyagi károkat okozhat.



A termék teljesíti az európai uniós direktívák és az azokat a hazai (lengyel) jogrendbe beemelő jogszabályok követelményeit. Részletesebb tájékoztatás a www.gtv.com.pl honlapon és a megfelelőlegi nyilatkozatokban található.

LUMINAIRE PONCTUEL DE PLAFOND

SALTO

OP-SALKW-10, OP-SALOK-10

DESTINATION:

Ce produit est destiné à l'usage domestique et général.

INSTALLATION:

Avant de procéder à l'installation, lisez attentivement l'instruction. L'installation doit être réalisée par une personne ayant des autorisations convenables. Avant d'effectuer toute opération d'installation, couper l'alimentation électrique. Il faut être particulièrement prudent. Schéma d'installation: voir les illustrations. Avant la première utilisation, il faut s'assurer de la fixation mécanique et de la connexion électrique correcte. Il faut conduire les câbles de connexion de manière à empêcher leur contact avec les parties chauffées du produit.

INSTRUCTIONS D'EXPLOITATION/D'ENTRETIEN :

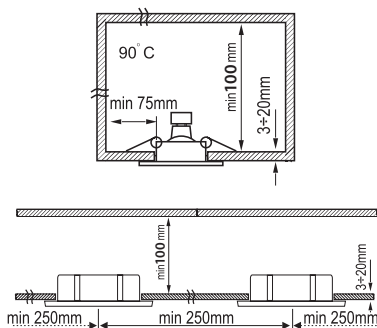
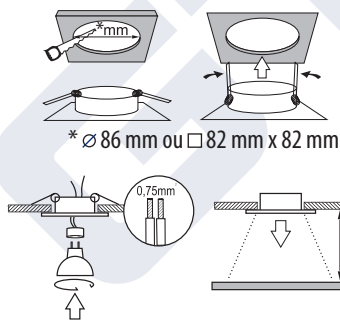
Avant d'effectuer toute opération d'entretien, couper l'alimentation électrique. Nettoyer uniquement avec un chiffon doux et sec. Ne pas utiliser de produits chimiques de nettoyage. Alimenter le produit uniquement de tension nominale ou de tension spécifiée. La source de lumière se réchauffe à une température élevée.

Le produit peut se réchauffer à une température élevée. Ne pas couvrir le produit. Assurer le libre accès de l'air. Il faut placer tous les câbles et les éléments collaborant avec le luminaire de manière à éviter leur contact avec les parties chauffées de l'installation d'éclairage.

Réguler la direction d'éclairage et/ou remplacer la source de lumière après le refroidissement du produit. Remplacer la source de lumière après le refroidissement du produit. Ne pas utiliser le produit dans un lieu où les conditions environnementales sont défavorables, par exemple, poussière, eau, humidité, vibrations, etc. Il est recommandé de contrôler la régularité de toutes les connexions et les éléments de l'installation d'éclairage.

ATTENTION:

Le non-respect des recommandations figurant dans la présente instruction peut entraîner, par exemple, l'incendie, les brûlures, l'électrocution, les blessures ainsi que d'autres dommages corporels et incorporels.

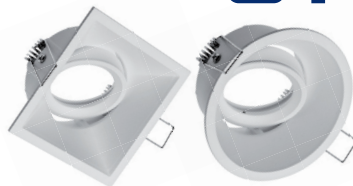


Le produit répond aux exigences des Directives de l'Union européenne et des règlements pris pour leur application dans le droit national. Plus d'informations sur le site Web www.gtv.com.pl et dans les déclarations de conformité.

FARETTI DA SOFFITTO SALTO

OP-SALKW-10, OP-SALOK-10

GTV

**USO PREVISTO:**

Il prodotto è da applicare negli appartamenti e per usi universali.

Montaggio:

Prima di iniziare leggi attentamente l'istruzione. Il montaggio deve essere eseguito solo da persone con le adeguate abilitazioni. Tutte le operazioni devono essere eseguite con la corrente staccata. Bisogna prestare molta cautela. Schema di montaggio: vedi i disegni. Prima del primo utilizzo, assicurarsi che il fissaggio meccanico e l'allacciamento elettrico siano corretti. I cavi di collegamento devono essere cablati in modo da non permettere il loro contatto con le parti del prodotto soggette al surriscaldamento.

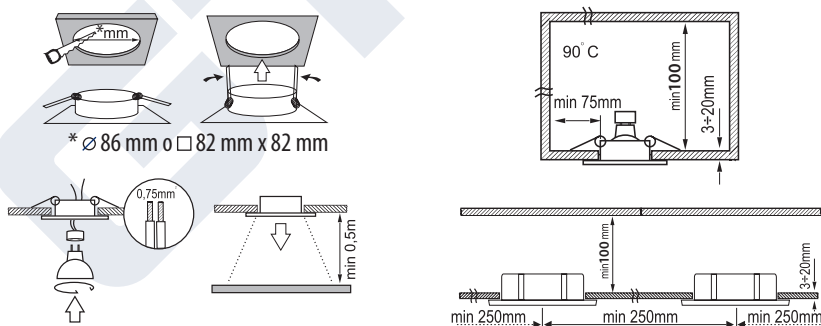
RACCOMANDAZIONI D'USO /MANUTENZIONE:

La manutenzione deve essere eseguita con la corrente staccata. Pulire solo con tessuti delicati ed asciutti. Non usare agenti pulenti chimici. Il prodotto va alimentato solo con la corrente nominale o con il campo delle tensioni indicate. La fonte di luce si surriscalda raggiungendo temperature molto alte. Il prodotto può surriscaldarsi raggiungendo temperature molto alte. Non coprire il prodotto. Garantire una buona aerazione. Tutti i cavi e gli elementi che collaborano con il faretto, devono essere posizionati in modo da non permettere il loro contatto con le parti del sistema di illuminazione soggette al surriscaldamento.

La regolazione della direzione della luce e/o la sostituzione della fonte di luce, va eseguita dopo il raffreddamento del prodotto. La sostituzione della fonte di luce va eseguita dopo il raffreddamento del prodotto. Non utilizzare il prodotto in luoghi con condizioni ambientali sfavorevoli, ad esempio polvere, pulviscolo, acqua, umidità, vibrazioni ecc. Si raccomanda di eseguire il controllo di tutti i collegamenti e gli elementi del sistema di illuminazione.

ATTENZIONE:

L'inosservanza delle raccomandazioni della presente istruzione, può causare ad esempio incendio, scottature, scosse elettriche, lesioni fisiche ed altri danni materiali e immateriali.

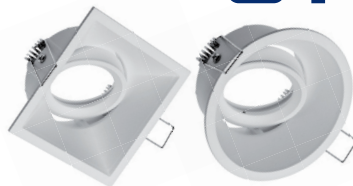


Il prodotto soddisfa i requisiti delle Direttive Europee e delle norme che le implementano alla legge nazionale. Maggiori informazioni sul sito internet www.gtv.com.pl e nelle dichiarazioni di conformità.

MOLDURA DE TECTO PONTUAL SALTO

OP-SALKW-10, OP-SALOK-10

GTV



USO:

Produto para uso domestico e geral.

MONTAGEM:

Antes de começar a montagem, leia a instrução. A montagem deve ser realizado por uma pessoa devidamente autorizada. Todas as intervenções devem ser realizadas com a alimentação eléctrica desligada. É preciso manter cuidado especial. Esquema da instalação: veja as ilustrações. Antes do primeiro uso e preciso assegurar-se da montagem correcta da fixação mecânica e da conexão eléctrica. Os cabos de conexão devem colocar-se de uma forma que não seja susceptível ao sobreaquecimento.

RECOMENDAÇÕES DE EXPLOTACAO/MANUTENCAO:

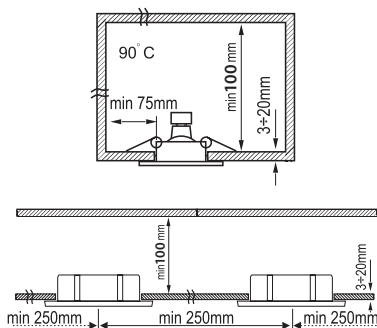
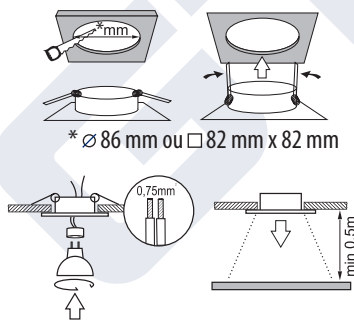
Realizar a manutenção com a alimentação eléctrica desligada. Limpar apenas com panos fofos e secos. Não usar detergentes químicos. Alimentar apenas com tensão nominal ou alcance de tensões indicado. A fonte de luz aquece-se até temperaturas altas.

O produto pode aquecer-se até temperatura alta. Não tapar o produto. Garantir uma circulação livre do ar. Todos os cabos e elementos do sistema da moldura devem colocar-se de uma forma que não seja susceptível ao sobreaquecimento devido ao contacto com as partes do sistema de iluminação.

A configuração da direcção da iluminação e/ou a troca da fonte de luz devem realizar-se depois de o produto arrefecer. A troca da fonte de luz deve realizar-se depois de o produto arrefecer. O produto não pode ser usado em locais onde haja condições desfavoráveis, p. ex. po, contaminação do ar, água, humidade, vibrações, etc. Recomenda-se controlar a correcta conexão e todos os elementos do sistema de iluminação.

ATENCAO:

A falta de observação das presentes indicações pode causar p. ex. incêndio, queimaduras, electrocussões, lesões físicas e outros danos materiais e imateriais



O produto concorda com os requisitos das Directivas da União Europeia e as disposições da sua implementação nas leis nacionais. Mais informação encontra-se na página www.gtv.com.pl e nas declarações de conformidade.