

OPRAWA KANAŁOWA IBIZA

Przed rozpoczęciem montażu należy odłączyć zasilanie sieciowe (AC 220-240 V/50-60 Hz).

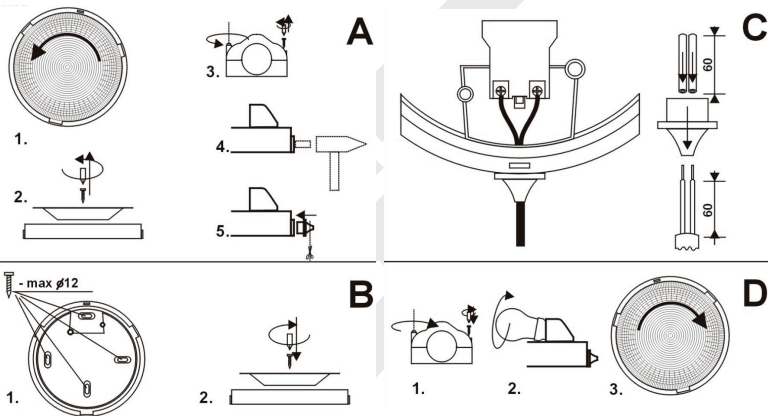
Prace montażowe i konserwacyjne mogą wykonywać wyłącznie wyspecjalizowani elektrycy z uprawnieniami SEP zgodnie z miejscowymi przepisami bezpieczeństwa pracy. Wprowadzenie jakichkolwiek zmian technicznych lub niedostosowanie się do instrukcji spowoduje utratę gwarancji na dany produkt. Podczas montażu należy pamiętać o bezpieczeństwie osób znajdujących się w pobliżu.

Przeznaczenie:

- Oprawa przeznaczona do ogólnych celów oświetleniowych takich jak oświetlenie pomieszczeń mieszkalnych, klatek schodowych, piwnic, warsztatów, altanek, balkonów. Jest przeznaczona dla źródeł światła o trzonku E27.

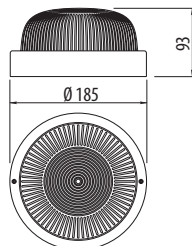
Instrukcja montażu:

1. Zdemontować klosz szklany odkręcając dwie śruby.
2. Odkręcić oprawkę ceramiczną.
3. Przeciągnąć kabel zasilający przez otwór znajdujący się z tyłu obudowy.
4. Usunąć 1cm izolacji z kabla zasilającego i połączyć z oprawką ceramiczną odpowiednio: przewód fazowy (brązowy lub niebieski) do otworu oznaczonego "L" i neutralny (niebieski) do "N".
5. Przykręcić oprawkę ceramiczną do oprawy.
6. Zaznaczyć miejsca, w których zamierzamy wywiercić otwory, włożyć korki rozporowe i przykręcić oprawkę.
7. Wkręcić żarówkę z gwintem E27 o mocy maksymalnej 40 W.
7. Przykręcić klosz szklany do oprawy.

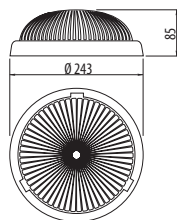


Indeks	05-IBBL060-00 05-IBBL100-00 05-IBKR060-00
Model	IBIZA
Zasilanie	AC 220-240 V/ 50-60 Hz
Moc	max. 40 W
Obudowa	korpus PP klosz szkło
Kolor	biały
Trzonek źródła	E27
Waga netto	0,72 kg 0,53 kg 0,71 kg
Waga brutto	0,82 kg 0,67 kg 0,81 kg
EAN	5908231338464 5908231338471 5908231338457

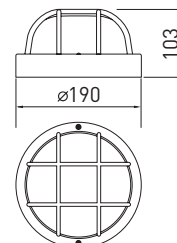
05-IBBL060-00



05-IBBL100-00



05-IBKR060-00



IBIZA

Before installation disconnect mains power supply (AC 220-240 V/50-60 Hz).

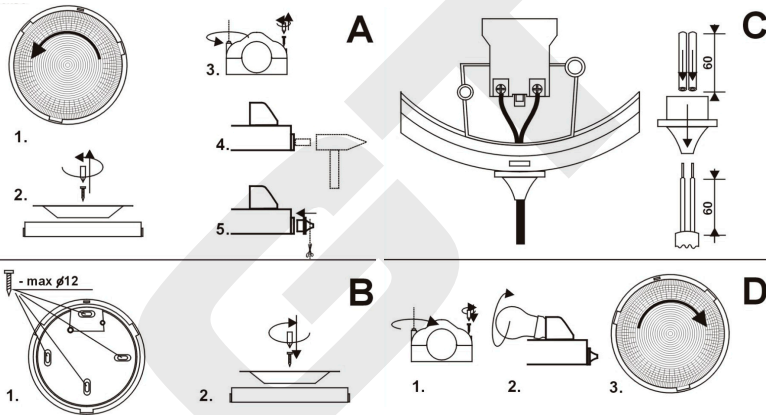
Installation and maintenance should be performed only by trained electrical engineers approved by SEP (Association of Polish Electrical Engineers), according to local work safety regulations. Any technical modifications or non-compliance with the operation manual shall void the product guarantee. During installation remember about your safety and the safety of others nearby.

Designated use:

- The luminaire is designated for general lighting purposes, such as lighting of residential premises, staircases, basements, workshops, cabins, balconies. Designed for light sources supporting E27 caps.

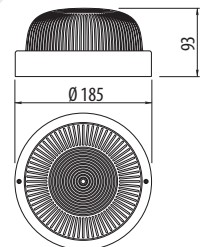
Installation instruction:

1. Remove the glass shade by unscrewing two screws.
2. Unscrew the ceramic holder.
3. Lead the power supply cable through the whole in the back of the luminaire.
4. Remove 1 cm of insulation from power supply cable and connect the cable to the ceramic holder, in a following manner: phase wire (brown or blue) to the hole marked „L” and neutral (blue) to the hole „N”.
5. Screw the ceramic holder to the luminaire.
6. Mark spots for mounting holes, drill holes, insert expansion bolts and bolt the luminaire in place.
7. Screw E27 compatible light bulb in, maximum output 40 W.
8. Screw glass shade to the luminaire.

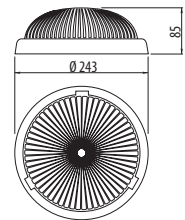


Index	05-IBBL060-00 05-IBBL100-00 05-IBKR060-00
Model	IBIZA
Power supply	AC 220-240 V/ 50-60 Hz
Power	max. 40 W
Housing	PP/ glass
Color	white
Cap	E27
Net weight	0,72 kg 0,53 kg 0,71 kg
Gross weight	0,82 kg 0,67 kg 0,81 kg
EAN	5908231338464 5908231338471 5908231338457

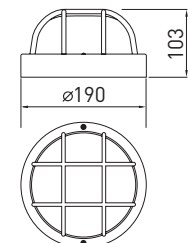
05-IBBL060-00



05-IBBL100-00



05-IBKR060-00



IBIZA

Vor Montagebeginn ist die Versorgungsspannung (AC 220-240 V/50-60 Hz) zu trennen.

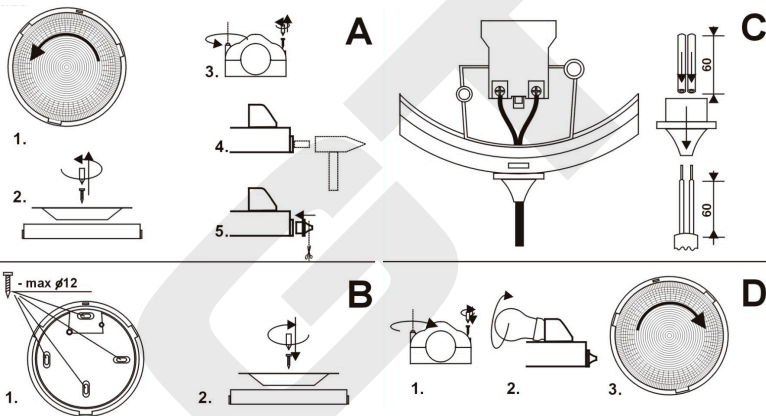
Sämtliche Montage- und Instandsetzungsarbeiten dürfen ausschließlich vom qualifizierten Elektrotechniker mit SEP-Zulassung, gemäß lokalen Arbeitssicherheitsvorschriften ausgeführt werden. Jedwede konstruktions-technischen Änderungen oder Nichteinhaltung der in dieser Betriebsanleitung genannten Hinweise bewirkt einen Entzug der Garantierechte am jeweiligen Produkt. Während der Montage sollte die Sicherheit in der Umgebung verbleibender Personen mitberücksichtigt werden.

Bestimmungszweck:

- Diese Leuchte eignet sich für allgemeine Beleuchtungszwecke wie die Beleuchtung der Wohnräume, Treppenhäuser, Keller, Werkstätten, Gartenhäuschen, Balkons. Sie ist bestimmt für Lichtquellen mit dem Stiel E27.

Montageanleitung

1. Die Glasabdeckung durch das Lösen von zwei Schrauben demontieren.
2. Keramikfassung abschrauben.
3. Speisekabel durch die Öffnung auf der Rückseite des Gehäuses ziehen.
4. 1cm Isolierung vom Netzkabel entfernen und es mit der Keramikfassung entsprechend verbinden: Phasenleitung (braun oder blau) mit der Öffnung "L" und Neutralleitung (blau) mit der Öffnung "N".
5. Keramikfassung an das Gehäuse anschrauben.
6. Die Stellen markieren, wo wir beabsichtigen, Löcher zu bohren, Dübel einsetzen und das Gehäuse anschrauben.
7. Glühbirne mit Gewinde E27 und Maximalleistung 40 W einschrauben.

AC
220-240V50/60
Hzmax
40W

E27



0,5m

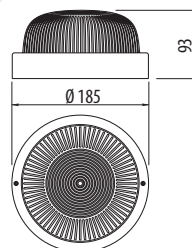
IP44



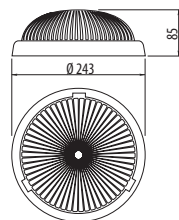
GTV®

Index	05-IBBL060-00 05-IBBL100-00 05-IBKR060-00
Modell	IBIZA
Speisung	AC 220-240 V/ 50-60 Hz
Leistung	max. 40 W
Gehäuse	PP/ glas
Farbe	weiß
Stiel	E27
Netto gewicht	0,72 kg 0,53 kg 0,71 kg
Brutto- ge- wicht	0,82 kg 0,67 kg 0,81 kg
EAN	5908231338464 5908231338471 5908231338457

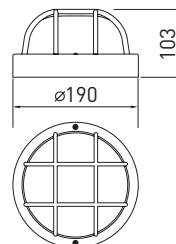
05-IBBL060-00



05-IBBL100-00



05-IBKR060-00



IBIZA

Před zahájením montáže je nutné odpojit přívod (AC 220-240 V/50-60 Hz).

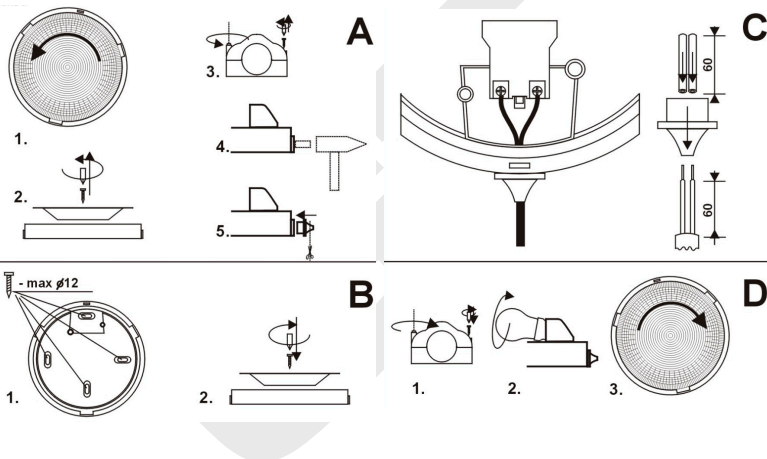
Montáž a údržbu směřj provádět výhradně specializovaní elektrikáři s vhodnou kvalifikací (např. SEP) podle platných místních předpisů o bezpečnosti práce. V případech technické modifikace nebo nedodržení pokynů uvedených v návodu je záruka na daný výrobek neplatná. Během montáže berte v úvahu bezpečnost osob nacházejících se v pracovním prostoru.

Určení:

- Osvětlovací těleso je určeno pro osvětlení prostor, jako jsou obytné místnosti, schodiště, sklepy, dílny, altánky, balkony. Je určeno pro světelné zdroje se závitem E27.

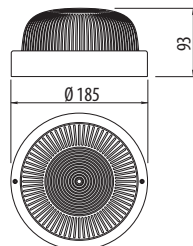
Montážní návod:

1. Demontujte skleněné stínítko tím, že odšroubujete dva šrouby.
2. Odšroubujte keramickou objímku.
3. Provlékněte napájecí kabel otvorem v zadní části krytu tělesa.
4. Odstraňte konce izolace (cca 1 cm) z jednotlivých vodičů napájecího kabelu, a takto odizolované vodiče připojte ke keramické objímce: fázový vodič (hnědý nebo modrý) do otvoru označeného „L“, a nulový vodič (modrý) do „N“.
5. Přišroubujte keramickou objímku k tělesu.
6. Označte místa pro vyvrtání otvorů, osadte hmoždinky, a přišroubujte těleso k podkladu.
7. Zašroubujte žárovku se závitem E27, s max. výkonem 40 W.
8. Přišroubujte stínítko k tělesu.

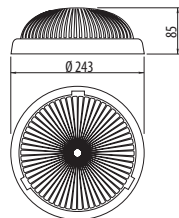


Index	05-IBBL060-00 05-IBBL100-00 05-IBKR060-00
Model	IBIZA
Napájení	AC 220-240 V/ 50-60 Hz
Výkon	max. 40 W
Těleso	PP/ sklo
Barva	bílá
Patice	E27
Hmotnost netto	0,72 kg 0,53 kg 0,71 kg
Hmotnost brutto	0,82 kg 0,67 kg 0,81 kg
EAN	5908231338464 5908231338471 5908231338457

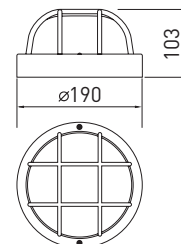
05-IBBL060-00



05-IBBL100-00



05-IBKR060-00



IBIZA

Pred začatím montáže je potrebné odpojiť sieťové napájanie (AC 220-240 V/50-60 Hz).

Montážne práce a údržbu môžu vykonávať výlučne kvalifikovaní elektrikári

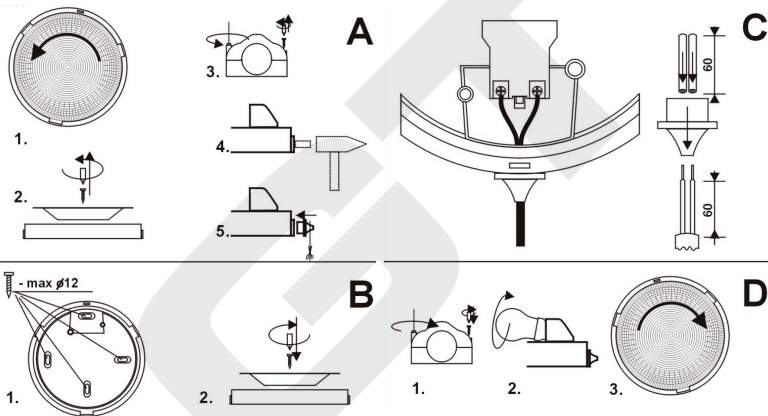
s oprávneniami SEP podľa miestnych predpisov o bezpečnosti práce. Zavedenie akýchkoľvek technických zmien alebo nedodržanie návodu spôsobí stratu záruky na daný výrobok. Počas montáže je potrebné pamätať na bezpečnosť osôb nachádzajúcich sa v blízkosti.

Účel použitia:

- Svetidlo je určené na osvetlenie všeobecných priestorov, ako napr. osvetlenie obytných miestností, schodísk, pivníc, dielní, altánov a balkónov. Je určené pre svetelné zdroje so závitom E27.

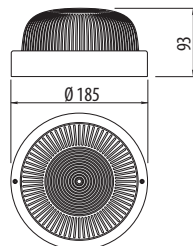
Návod na montáž:

1. Odmontujte sklenené tienidlo odskrutkovaním dvoch skrutiek.
2. Odskrutkujte keramickú objímku.
3. Pretiahnite kábel cez otvor na zadnom paneli.
4. Odstráňte 1 cm izolácie z napájacieho kábla a pripojte ho ku keramickej objímke. Fázový vodič (hnedý alebo modrý) pripojte k svorke s označením „L“ a nulový vodič (modrý) k svorke „N“.
5. Zaskrutkujte keramickú objímku do svetidla.
6. Označte miesta, kde navrtáte otvory, vložte do nich príchytky (hmoždinky) a priskrutkujte v nich svetidlo.
7. Zaskrutkujte žiarovku so závitom E27 a maximálnym výkonom 40 W.
8. Zaskrutkujte sklenené tienidlo na svetidlo.

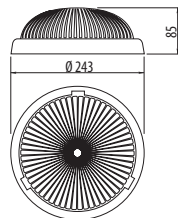


Indeks	05-IBBL060-00 05-IBBL100-00 05-IBKR060-00
Model	IBIZA
Napájanie	AC 220-240 V/ 50-60 Hz
Výkon	max. 40 W
Teleso	PP/ sklo
Farba	biela
Pätica	E27
Hmotnosť netto	0,72 kg 0,53 kg 0,71 kg
Hmotnosť brutto	0,82 kg 0,67 kg 0,81 kg
EAN	5908231338464 5908231338471 5908231338457

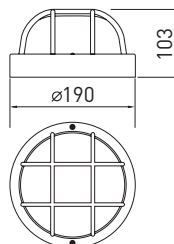
05-IBBL060-00



05-IBBL100-00



05-IBKR060-00



IBIZA

Перед началом установки отключите источник питания (АС 220-240 В/50-60 Гц).

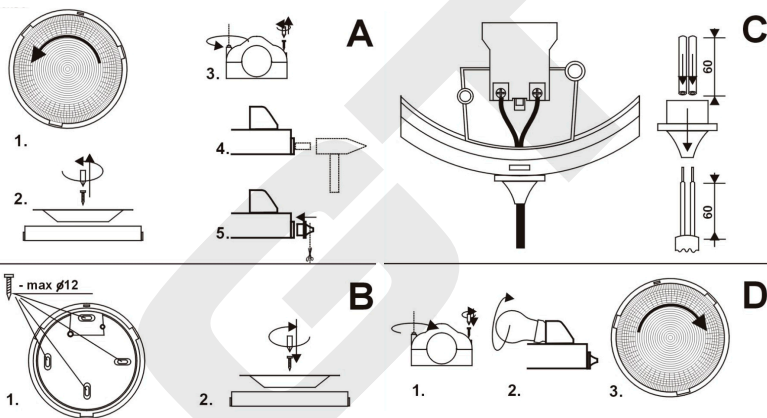
Монтаж и техническое обслуживание может осуществляться только специализированными электриками с разрешениями SEP в соответствии с местными правилами техники безопасности. Внесение каких-либо технических изменений или невыполнение указаний данного руководства приведет к аннулированию гарантии на данное устройство. Во время установки следует помнить о собственной безопасности и безопасности находящихся поблизости лиц.

Назначение:

- Светильник предназначен для общих целей освещения, таких как освещение жилых помещений, лестниц, подвалов, мастерских, беседок, балконов. Он предназначен для источников света с цоколем E27.

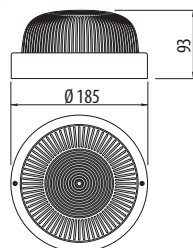
Инструкция по установке:

- Снимите стеклянный колпачок, отвинчивая два винта.
- Отвинтите керамический держатель.
- Протяните кабель питания через отверстие сзади корпуса.
- Зачистите 1 см изоляции кабеля питания и соедините с керамическим корпусом соответственно: фазовый провод (коричневый или синий) вставьте в отверстие с маркировкой „L”, а нейтральный (синий) - в „N”.
- Привинтите керамический держатель к светильнику.
- Обозначьте места, в которых Вы планируете вывинтить отверстия, вставить распорные дюбели и привинтить светильник.
- Ввинтите лампочку с резьбой E27 максимальной мощностью 40 Вт.
- Привинтите стеклянный колпак к светильнику.

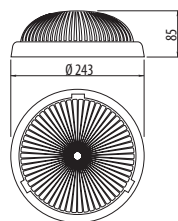


Индекс	05-IBBL060-00 05-IBBL100-00 05-IBKR060-00
Модель	IBIZA
Пита ние	AC 220-240 V/ 50-60 Hz
Мощность	max. 40 W
Корпус	PP / стекло
Цвет	белый
Штырь	E27
Вес нетто	0,72 kg 0,53 kg 0,71 kg
Вес брутто	0,82 kg 0,67 kg 0,81 kg
EAN	5908231338464 5908231338471 5908231338457

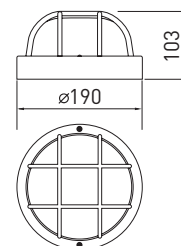
05-IBBL060-00



05-IBBL100-00



05-IBKR060-00



IBIZA

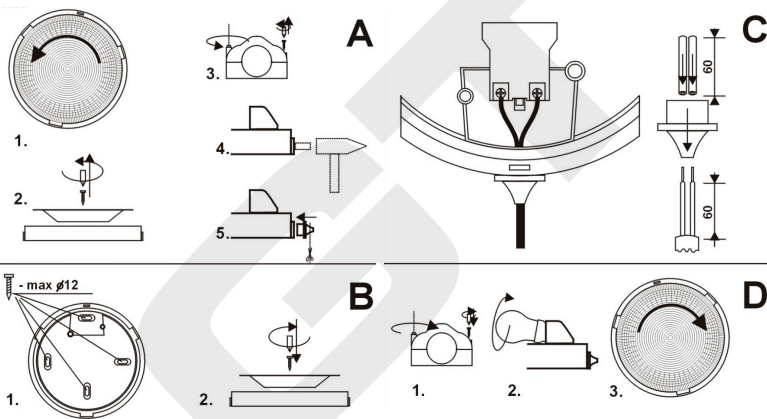
A szerelés megkezdése előtt válasszuk le a hálózati feszültséget (AC 220-240 V/ 50-60 Hz). A szerelési és karbantartási munkákat kizárólag szakképzett, erre jogosult villanyszerelők végezhetik, a helyi munkavédelmi szabályok betartásával. Bármiféle műszaki változtatás a terméken vagy az utasítás be nem tartása az adott termékre szóló jótállás elvesztését vonja maga után. A szerelés során ügyeljünk a közelben tartózkodó személyek biztonságára.

Rendeltetése:

- A lámpatest általános világítási célokra szolgál lakóhelyiségekben, lépcsőházakban, pincékben, műhelyekben, filagóriákban, balkonokon. E27 foglalatú fényforrásokkal használható.

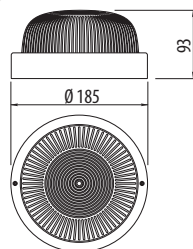
Szerelési utasítás:

- Két csavar kicsavarásával szereljük le az üvegbúrát.
- Csavarozzuk le a kerámiatestet.
- Húzzuk át a tápkábelt a burkolat hátsó részén lévő nyíláson.
- A tápkábeltől kb. 1 cm hosszón távolítsuk el a szigetelést, és csatlakoztassuk megfelelően a kerámiatesthez:- a fázisvezetékét (barna vagy fekete) a „L” jelű nyílásba, a semleges vezetékét (kék) a „N” jelű nyílásba.
- Csavarozzuk vissza a kerámiatestet a lámpatesthez.
- Jelöljük ki a furatok tervezett helyét, helyezzük be a feszítő dübeleket, és csavarozzuk fel a lámpatestet.
- Csavarjuk be E27 menetes foglalatú, max. 40 W teljesítményű izzólámpát.
- Csavarjuk vissza az üvegbúrát a lámpatestre.

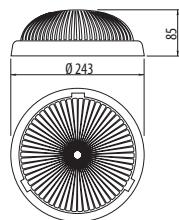


Indeks	05-IBBL060-00 05-IBBL100-00 05-IBKR060-00
Modell	IBIZA
Tápfeszültség	AC 220-240 V/ 50-60 Hz
Teljesítmény	max. 40 W
Ház	PP / üveg
Szín	fehér
Foglalat	E27
Nettó súly	0,72 kg 0,53 kg 0,71 kg
Bruttó súly	0,82 kg 0,67 kg 0,81 kg
EAN	5908231338464 5908231338471 5908231338457

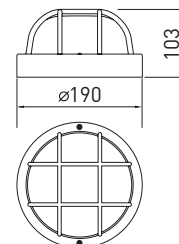
05-IBBL060-00



05-IBBL100-00



05-IBKR060-00



IBIZA

Prieš pradėdant montavimą, būtina atjungti elektrosrovę (AC 220-240 V/ 50-60 Hz).

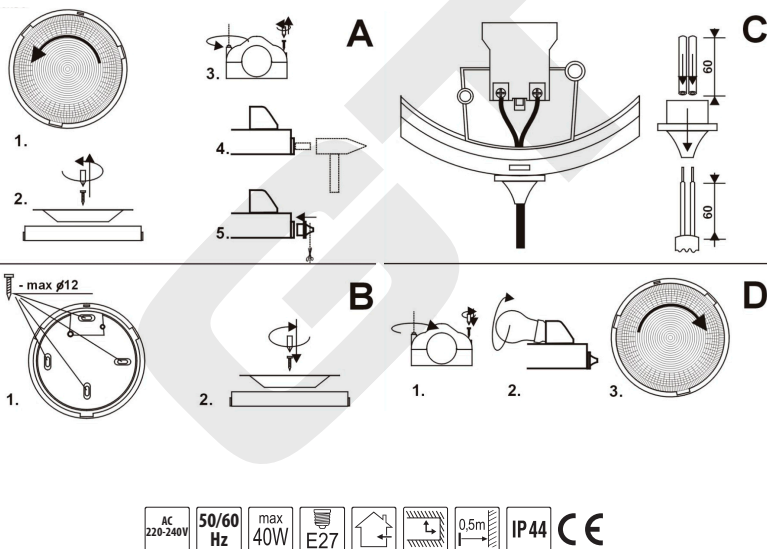
Montavimą ir konservavimą gali atlikti tik elektrikai specialistai su SEP įgaliojimais pagal vietines darbo saugos taisykles. Dėl bet kokių techninių pakitimų ar instrukcijos nesilaikymo, šio gaminio garantija laikoma negaliojančia. Montavimo metu, būtina užtikrinti šalia esančių žmonių saugumą.

Paskirtis:

- Šviestuvas skirtas bendriems apšvietimo tikslams, pvz., gyvenamųjų patalpų, laiptinių, rūsių, dirbtuvių, pavėsinių, balkonų. Šviestuvas pritaikytas E27 cokolio šviesos šaltiniams.

Montavimas:

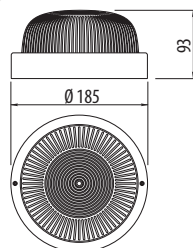
1. Nuimkite stiklinį dangtį, atsukdami du varžtus.
2. Atsukite keraminį korpusą.
3. Nutieskite maitinimo laidą per kitoje korpuso pusėje esančią kiaurymę.
4. Pašalinkite nuo maitinimo laido 1 cm izoliacijos ir sujunkite su keraminiu korpusu, atitinkamai: fazinį laidą (rudą ar mėlyną) su „L“ raide pažymėta kiauryme ir neutralųjį (mėlyną) su „N“.
5. Prisukite keraminį korpusą prie pagrindinio korpuso.
6. Pažymėkite vietas, kuriose ketinate išgręžti kiaurymes, įdėkite tvirtinimo elementus ir prisukite korpusą.
7. Įsukite E27 cokolio, daugiausiai 40 W įtampos lempuotę.
8. Prisukite stiklinį dangtį prie korpuso.



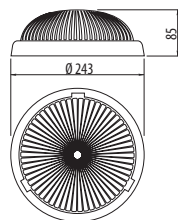
GTV®

Indeksas	05-IBBL060-00 05-IBBL100-00 05-IBKR060-00
Modelis	IBIZA
Maitinimas	AC 220-240 V/ 50-60 Hz
Galia	max. 40 W
Korpusas	PP/ stiklas
Spalva	balta
Cokolis	E27
Neto svoris	0,72 kg 0,53 kg 0,71 kg
Bruto svoris	0,82 kg 0,67 kg 0,81 kg
EAN	5908231338464 5908231338471 5908231338457

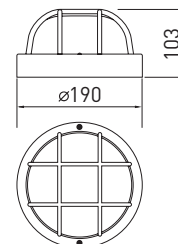
05-IBBL060-00



05-IBBL100-00



05-IBKR060-00



Notice lampe de canal IBIZA

Avant de commencer l'installation, coupez l'alimentation réseau (AC 220-240 V/ 50-60 Hz).

Les travaux de montage et d'entretien ne peuvent être effectués que par des électriciens qualifiés, détenant une licence de l'Association des Électriciens polonais, conformément aux règlements locaux visant la sécurité au travail. L'apport de modifications techniques de toute nature ou le non-respect des instructions de ce mode d'emploi entraîne la perte de garantie sur le produit.

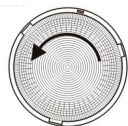
Lors de l'installation, veillez à sécuriser les personnes à proximité.

Destination :

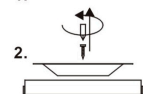
- Lampe destinée à l'éclairage général, tel que l'éclairage d'habitations, cages d'escaliers, caves, ateliers, gloriottes, balcons. Destinée aux ampoules à culot de type E27.

Guide d'installation :

1. Démontez l'abat-jour en verre en dévissant deux vis.
2. Dévissez le cadre en céramique.
3. Passer le câble d'alimentation par l'ouverture se trouvant à l'arrière du boîtier.
4. Enlever 1 cm d'isolation du câble d'alimentation et raccorder respectivement: le fil de phase (brun ou bleu) à l'ouverture marquée « L » et le fil neutre (bleu) à l'ouverture marquée « N ».
5. Visser l'élément en céramique au cadre de la lampe.
6. Marquez les endroits où vous souhaitez pratiquer des ouvertures, mettez en place les chevilles à expansion et vissez le cadre de la lampe.
7. Visser une ampoule à culot E27, à puissance maximale de 40 W.
8. Visser l'abat-jour en verre au cadre.



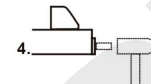
1.



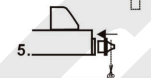
2.



3.

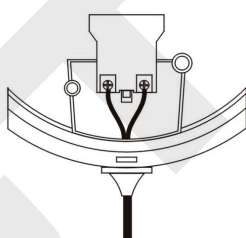


4.

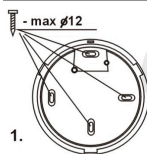
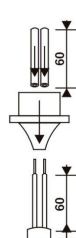


5.

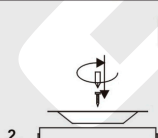
A



C



1.

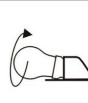


2.

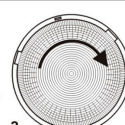
B



1.



2.



3.

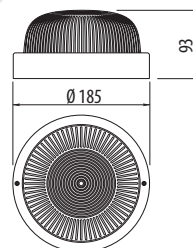
D



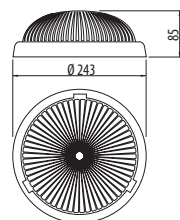
GTV®

Index	05-IBBL060-00 05-IBBL100-00 05-IBKR060-00
Modèle	IBIZA
Alimentation	AC 220-240 V/ 50-60 Hz
Puissance	max. 40 W
Boîtier	ABS/ verre
Couleur	blanc
Culot	E27
Poids net	0,72 kg 0,53 kg 0,71 kg
Poids brut	0,82 kg 0,67 kg 0,81 kg
EAN	5908231338464 5908231338471 5908231338457

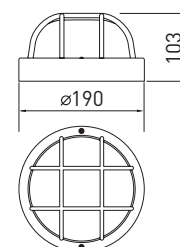
05-IBBL060-00



05-IBBL100-00



05-IBKR060-00



Manuale d'uso della plafoniera tartaruga IBIZA

Prima di iniziare il montaggio, bisogna staccare la tensione di rete (AC 220-240 V/ 50-60 Hz).

Le operazioni di montaggio e di manutenzione possono essere eseguite esclusivamente da elettricisti professionisti con l'abilitazione SEP conformemente alle norme di sicurezza locali. Qualsiasi tipo di modifica tecnica o l'inosservanza dell'istruzione comporterà la decadenza della garanzia per un dato prodotto.

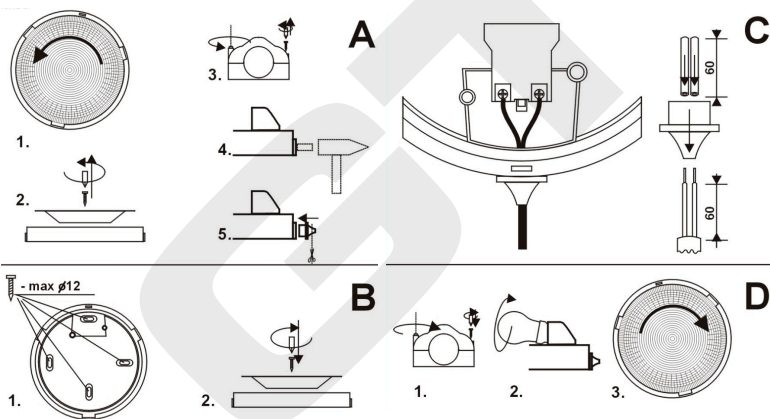
Durante il montaggio bisogna ricordarsi della sicurezza delle persone che si trovano nelle vicinanze.

Destinazione d'uso:

- La plafoniera tartaruga è destinata all'illuminazione generale di ambienti residenziali, scale, scantinati, officine, magazzini, gazebi, balconi. La plafoniera è destinata all'impiego di sorgenti luminose con attacco E27.

Istruzioni per il montaggio:

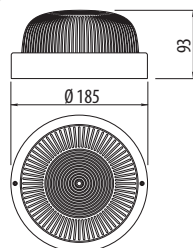
1. Rimuovere il diffusore in vetro svitando le due viti.
2. Svitare il portalampada in ceramica.
3. Condurre il cavo di alimentazione attraverso il foro situato sul retro dell'involucro.
4. Rimuovere 1 cm di guaina isolante dal cavo di alimentazione e collegarlo al portalampada in ceramica, come descritto di seguito: il conduttore di fase (marrone o blu) al foro contrassegnato con la lettera „L” ed il conduttore neutro (blu) a quello contrassegnato con „N”.
5. Fissare il portalampada in ceramica all'alloggiamento.
6. Contrassegnare il luogo in cui si intende praticare i fori, dopo aver praticato i fori inserire i tasselli e fissare la plafoniera.
7. Avvitare una lampadina con attacco E27 e potenza massima 40 W.
8. Avvitare il diffusore in vetro all'alloggiamento.



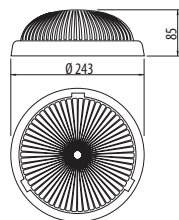
GTV®

Indice	05-IBBL060-00 05-IBBL100-00 05-IBKR060-00
Modello	IBIZA
Zasilanie	AC 220-240 V/ 50-60 Hz
Moc	max. 40 W
Involucro	ABS/ vetro
Colore	bianco
Attacco	E27
Peso netto	0,72 kg 0,53 kg 0,71 kg
Peso lordo	0,82 kg 0,67 kg 0,81 kg
EAN	5908231338464 5908231338471 5908231338457

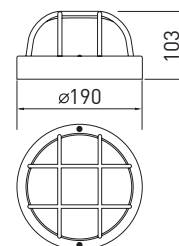
05-IBBL060-00



05-IBBL100-00



05-IBKR060-00



Manual olho de boi IBIZA

Antes de iniciar a montagem, desconectar a alimentação eléctrica (AC 220-240 V/ 50-60 Hz).

Os trabalhos de montagem e conservação podem ser realizadas apenas por electricistas autorizados com o certificado SEP, de acordo com as normas de segurança do país em questão. A introdução de quaisquer modificações técnicas ou a falta de aplicação das disposições do manual tem a sua consequência na perda da garantia do produto.

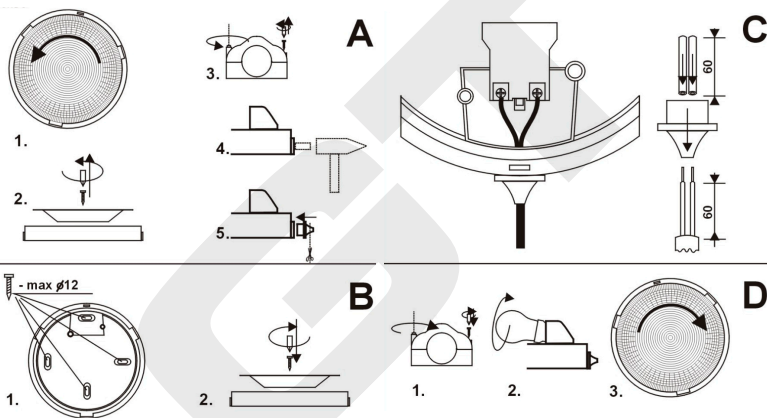
Durante a montagem é preciso cuidar pela segurança das pessoas presentes no local.

Destinação:

- Suporte destinado para fins de iluminação geral, tais como iluminação de habitações, escadas, caves, oficinas, pavilhões de jardim, varandas. Destina-se para fontes de iluminação com soquete E27.

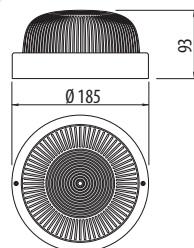
Instruções de instalação:

1. Remover a tampa de vidro, desapertando dois parafusos.
2. Enroscar o suporte cerâmico.
3. Passar o cabo de alimentação pelo orifício da parte traseira do suporte.
4. Retirar 1cm do isolamento do cabo de alimentação e conectar com o suporte cerâmico, respetivamente: fio fase (castanho ou azul) ao orifício marcado com „L” e neutral (azul) ao „N”.
5. Enroscar o suporte cerâmico no suporte.
6. Marcar os lugares, nos quais pretendemos fazer orifícios, colocar buchas e ajustar o suporte.
7. Enroscar lâmpada com soquete E27 com uma potência máxima de 40 W.
8. Enroscar a tampa de vidro no suporte.

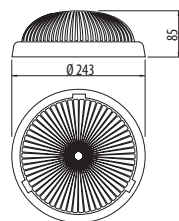


Índice	05-IBBL060-00 05-IBBL100-00 05-IBKR060-00
Modelo	IBIZA
Alimentação	AC 220-240 V/ 50-60 Hz
Potência	max. 40 W
Suporte	ABS/ vidro
Cor	branco
Soquete	E27
Peso líquido	0,72 kg 0,53 kg 0,71 kg
Peso bruto	0,82 kg 0,67 kg 0,81 kg
EAN	5908231338464 5908231338471 5908231338457

05-IBBL060-00



05-IBBL100-00



05-IBKR060-00

