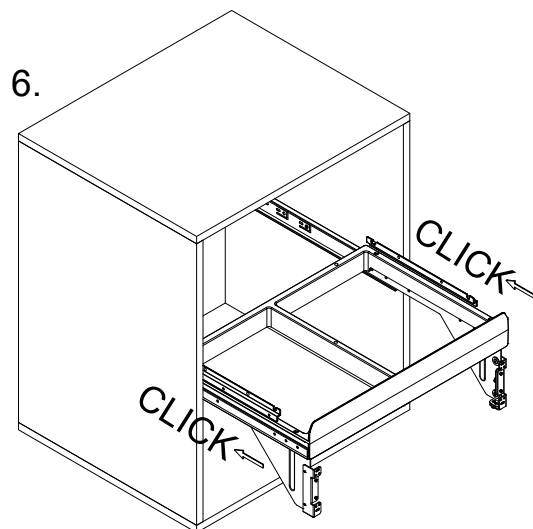
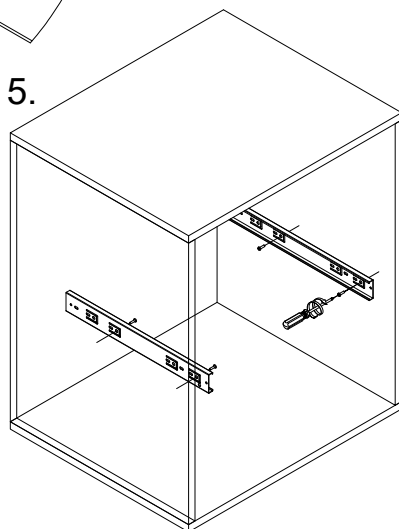
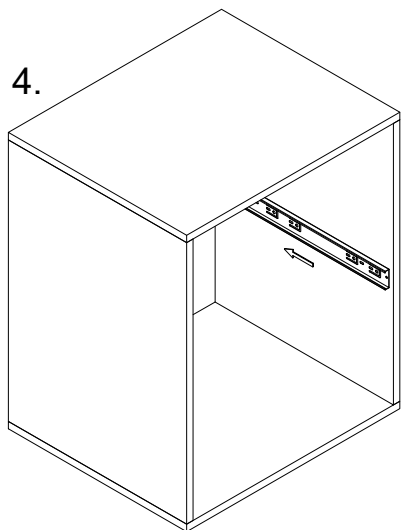
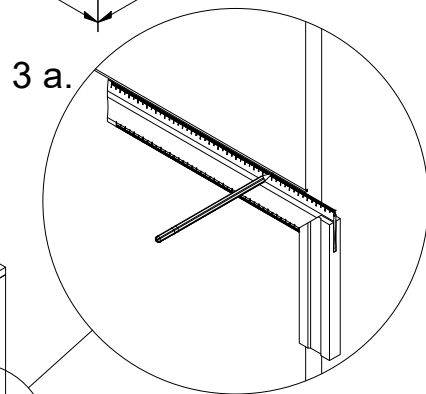
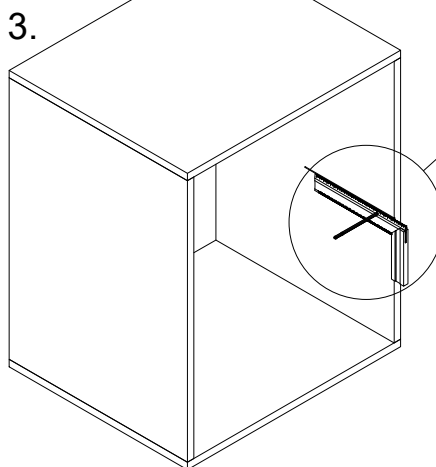
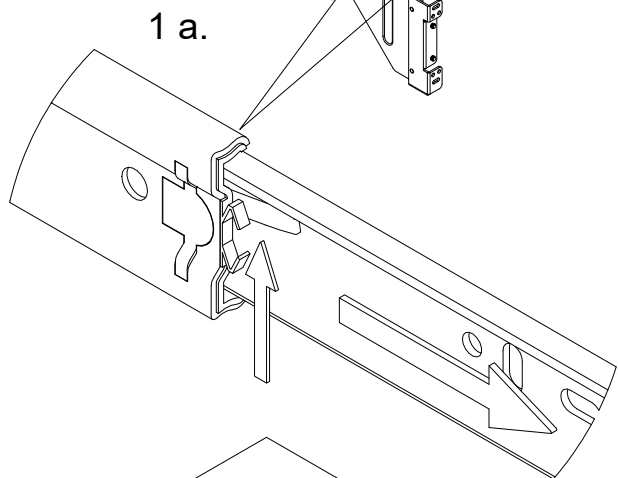
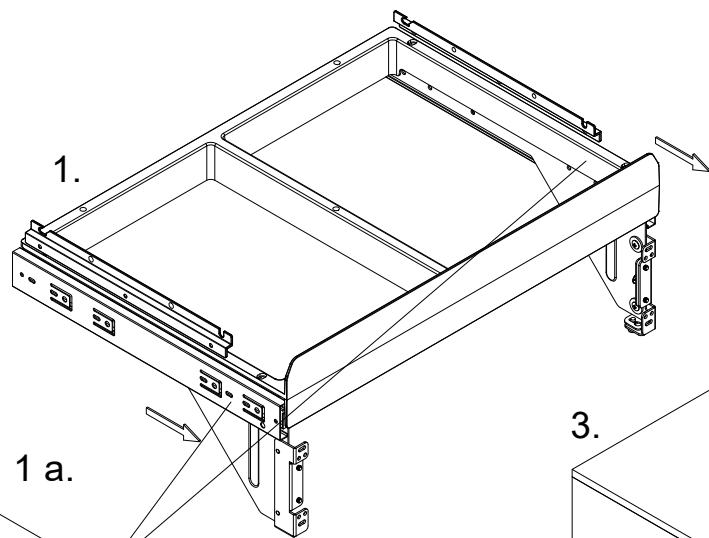
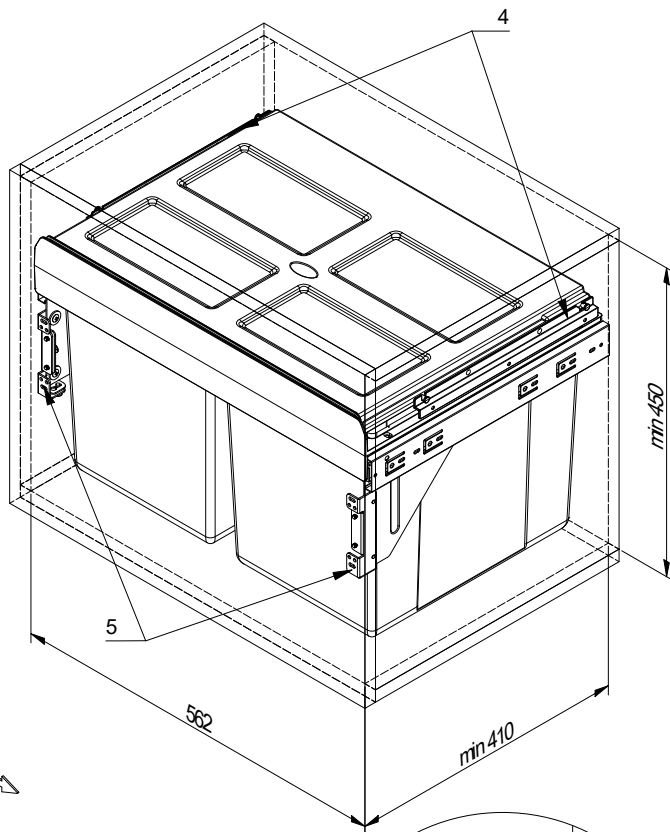
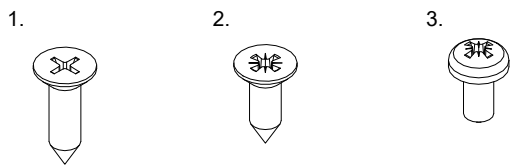
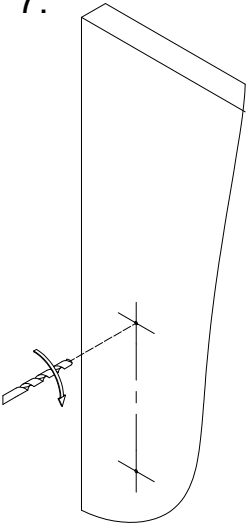


PB-45-600MF-2X27-60A

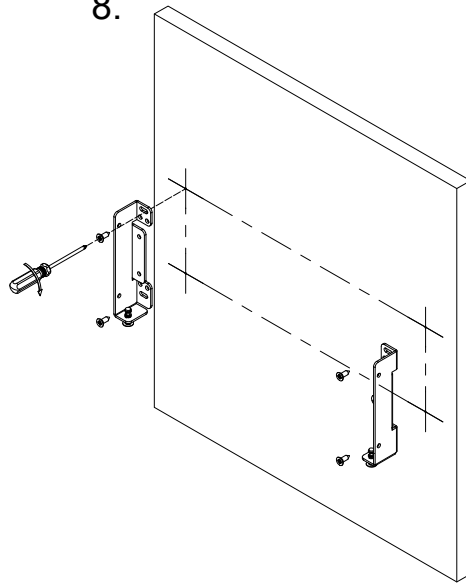
1	Wkręty PFO4X16	12 szt
2	Wkręty PFO4X14	4 szt
3	Wkręty M4x8	4 szt
4	Mocowanie pokrywy	1 kpl
5	Mocowanie frontu	1 kpl



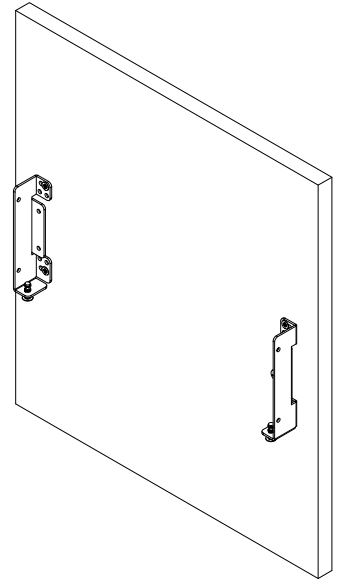
7.



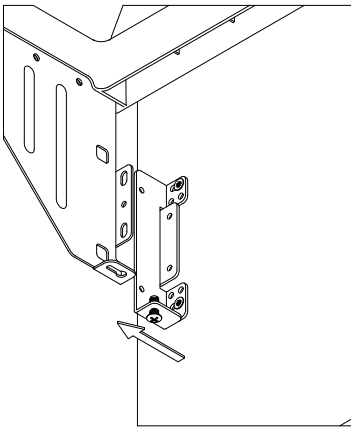
8.



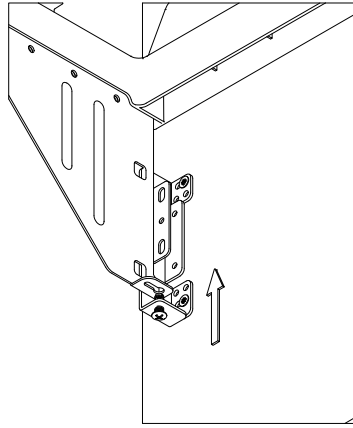
9.



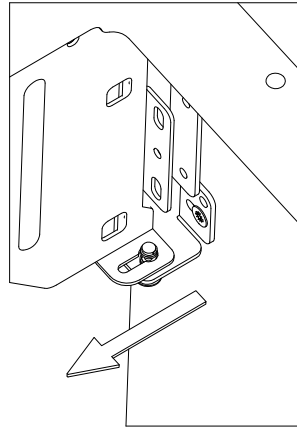
10.



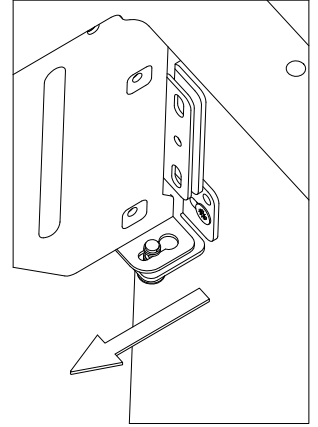
11.



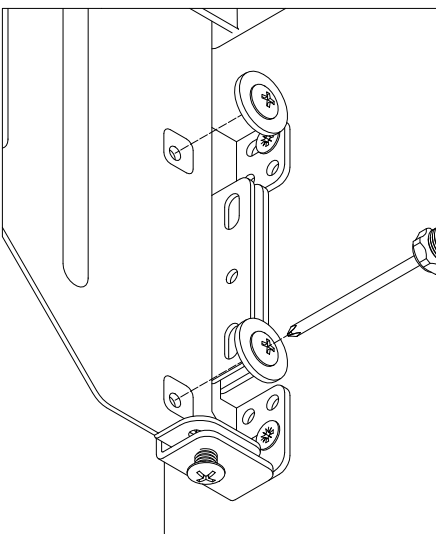
12.



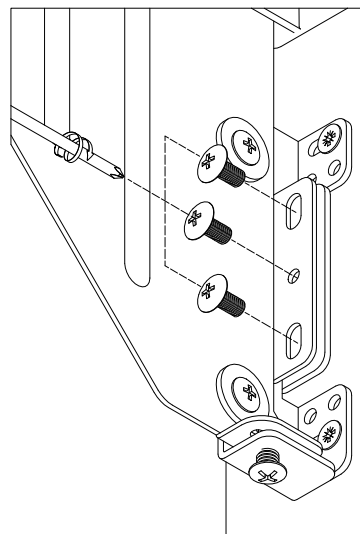
13.



14.



15.



16.

