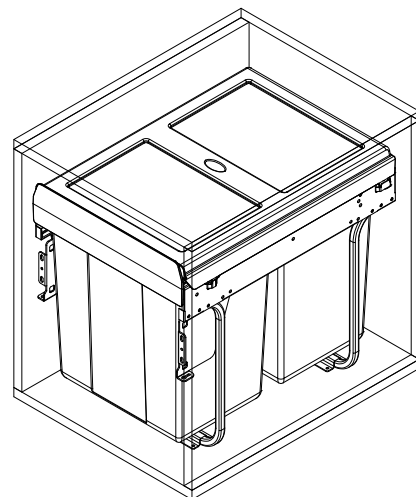
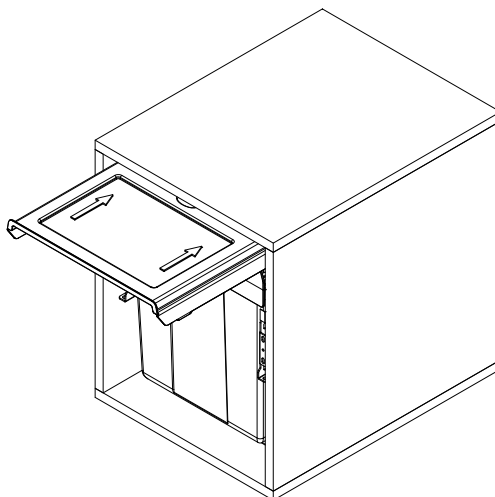
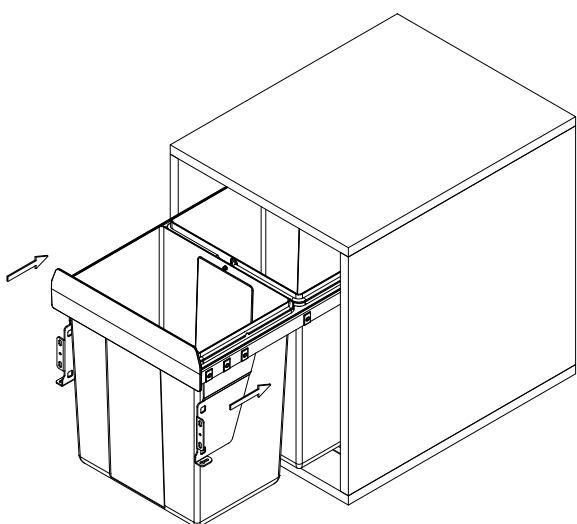
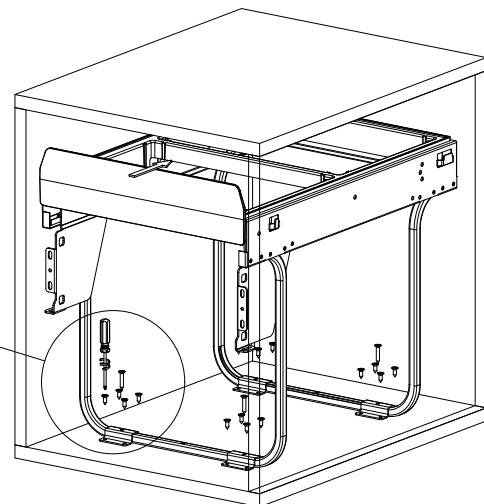
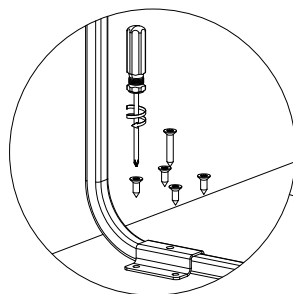
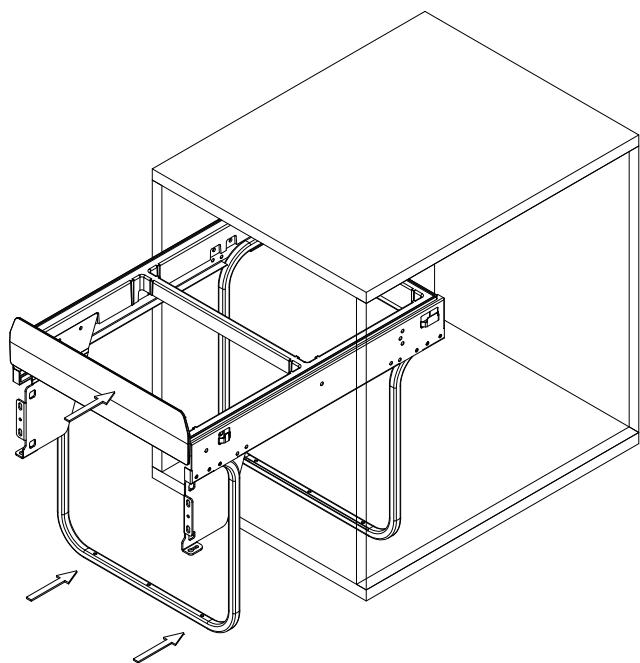
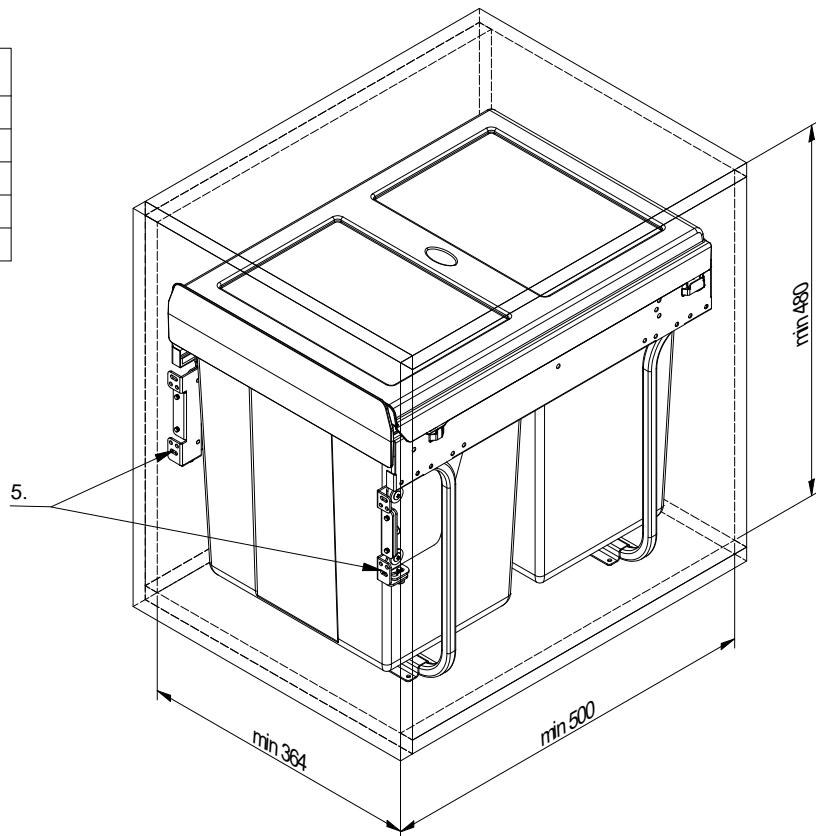
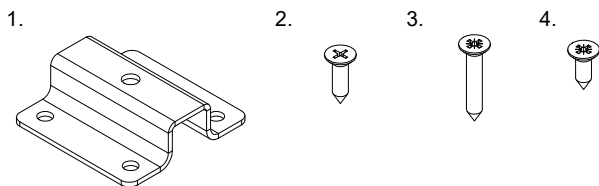
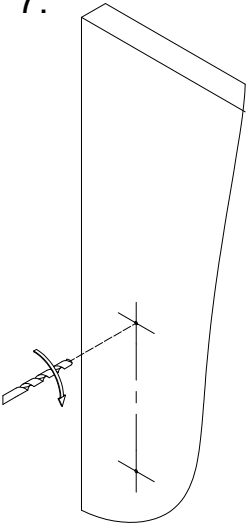


PB-45-MF202X10-60A

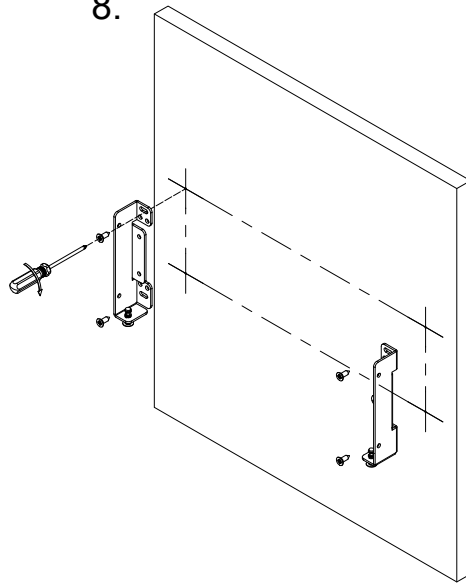
1	Mocowanie dolne	4 szt
2	Wkręty PFO4X16	16 szt
3	Wkręty PFO4X25	6 szt
4	Wkręty TFO4X14	8 szt
5	Mocowanie frontu	1 kpl



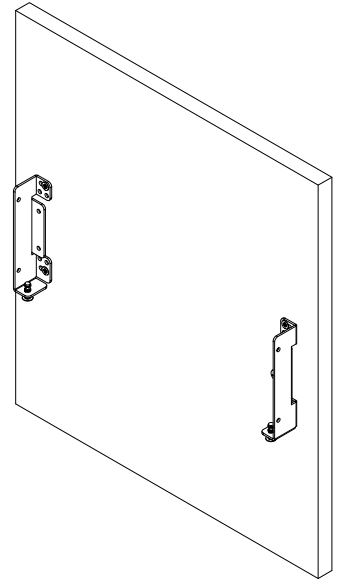
7.



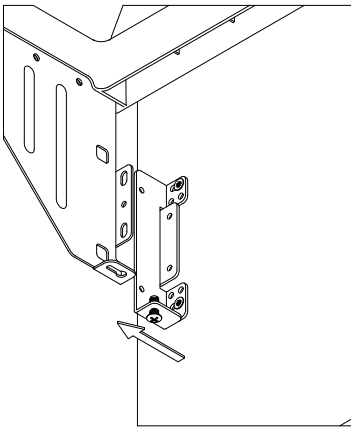
8.



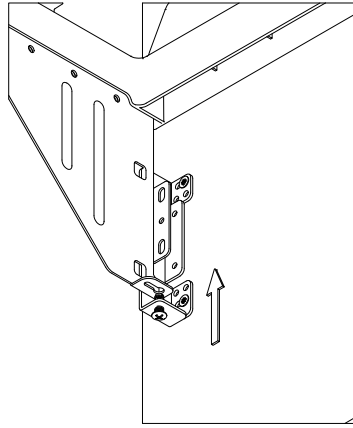
9.



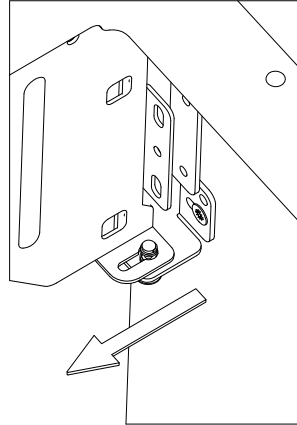
10.



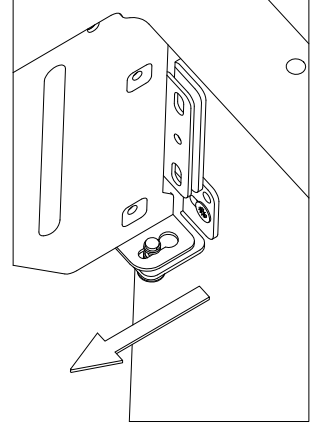
11.



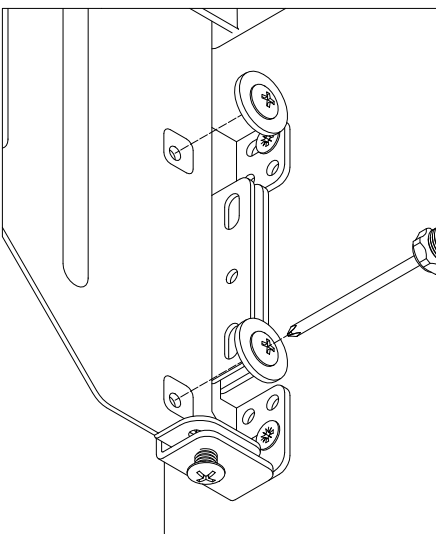
12.



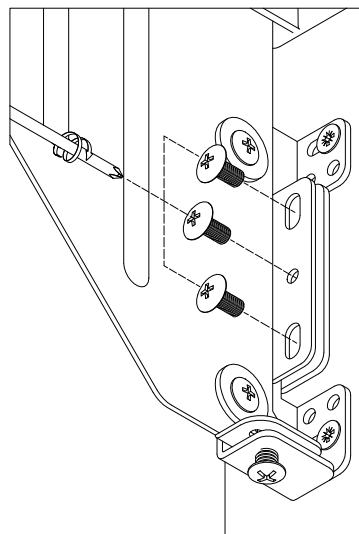
13.



14.



15.



16.

