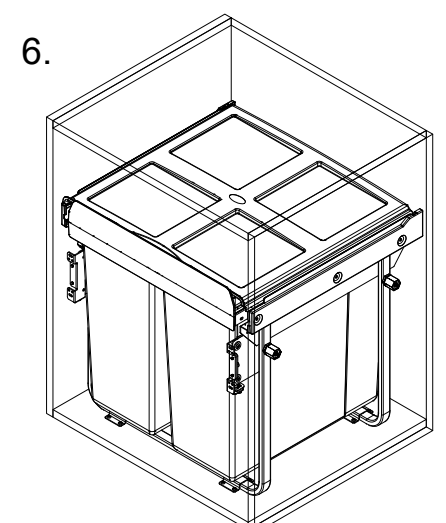
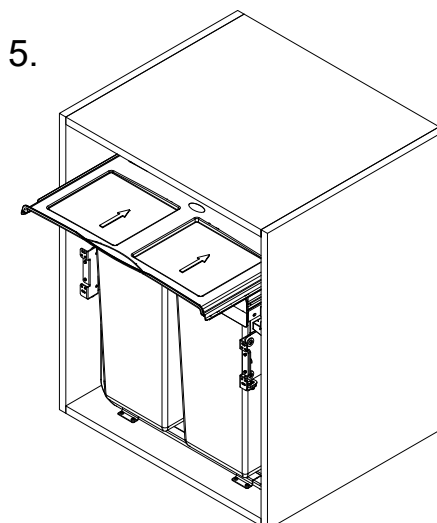
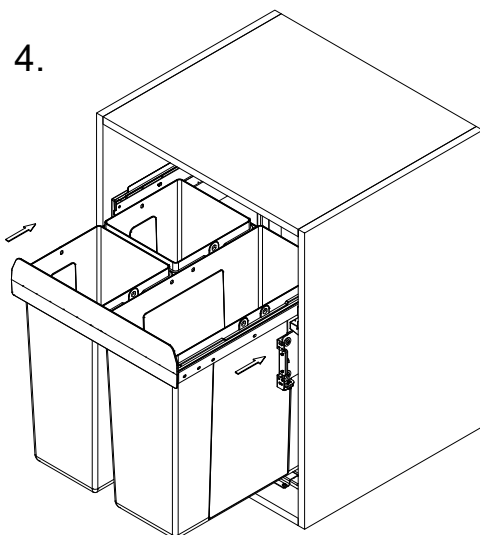
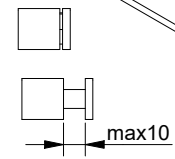
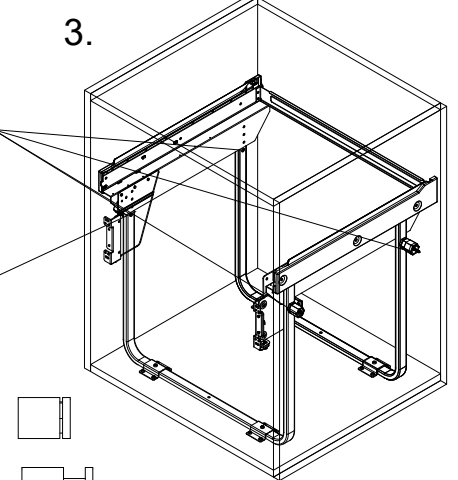
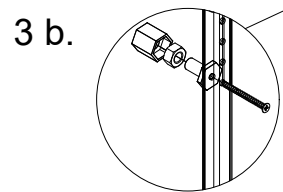
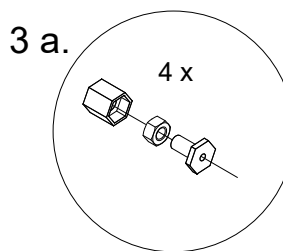
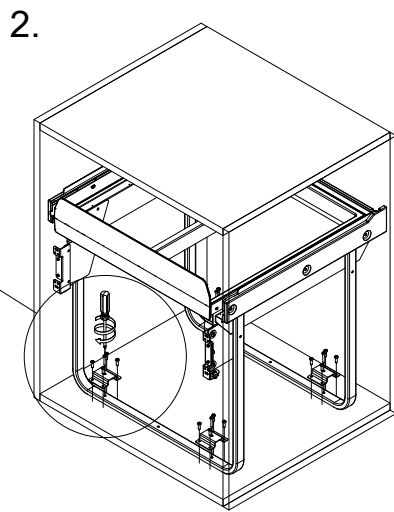
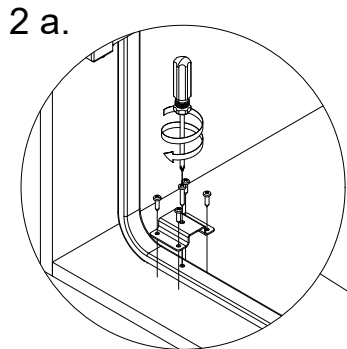
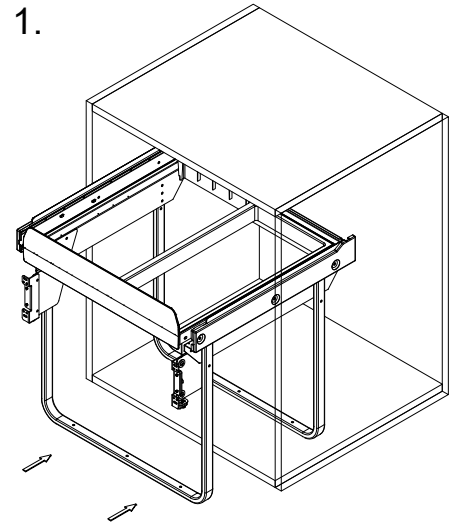
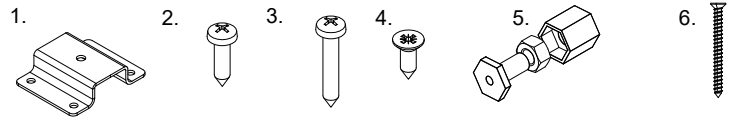
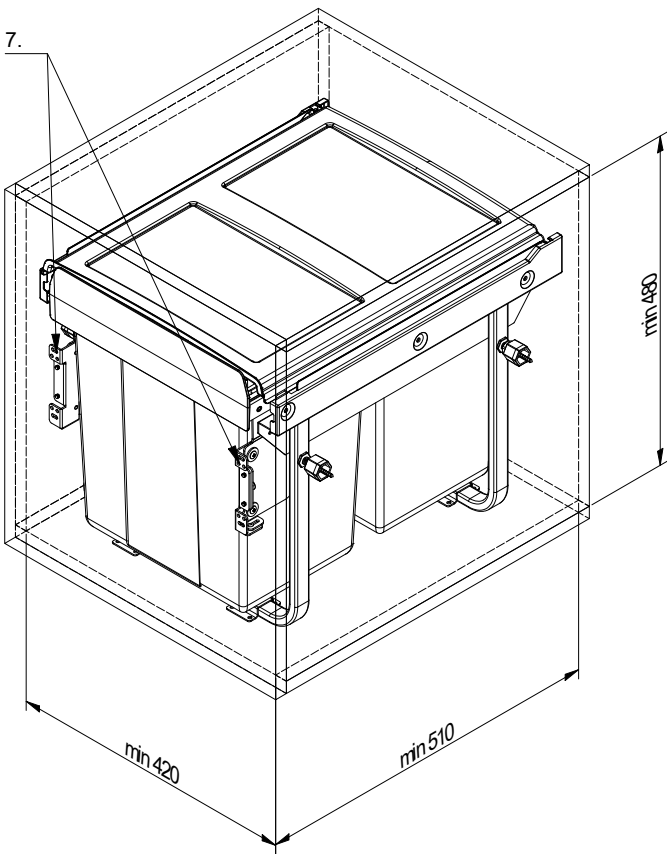


PB-45-MF2X20-60A

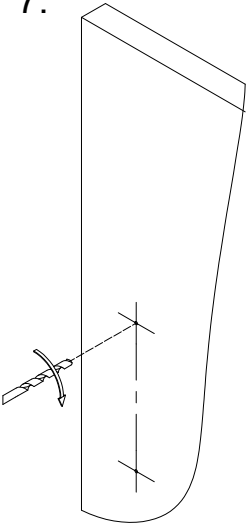
1	Mocowanie dolne	4 szt
2	Wkręty PFO4X16	16 szt
3	Wkręty PFO4X25	6 szt
4	Wkręty PFO4X14	8 szt
5	Tuleja dystansowa	4 kpl
6	Wkręty KFO4.5x65	4 szt
7	Mocowanie frontu	1 kpl



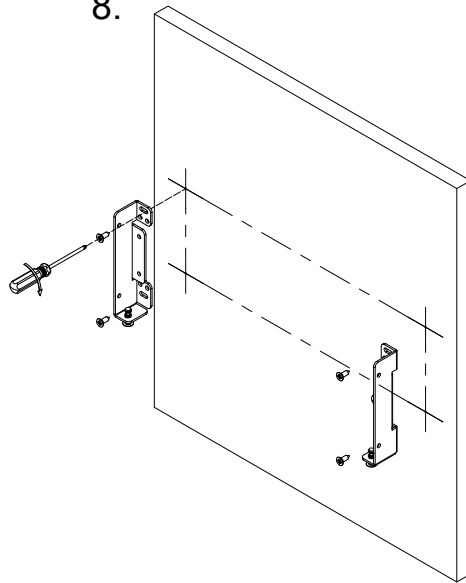
GTV Poland Spółka Akcyjna

05-800 Pruszków, ul. Przejazdowa 21. Tel.: +48 22 444 75 00, www.gtv.com.pl

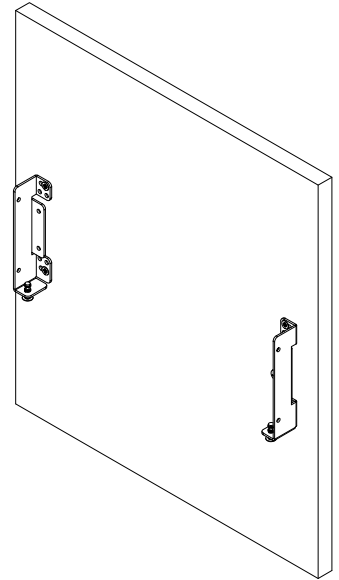
7.



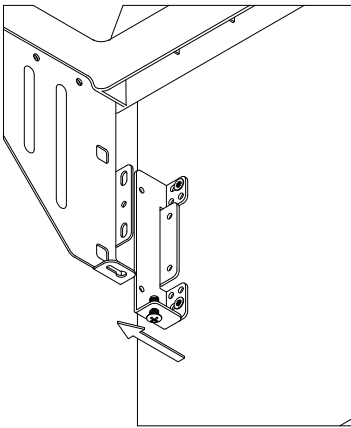
8.



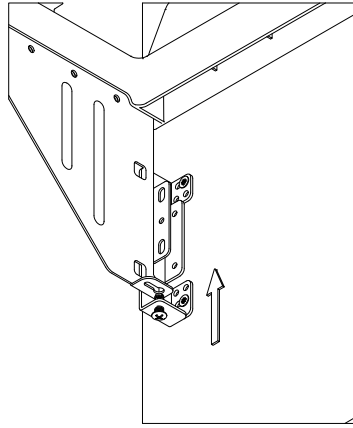
9.



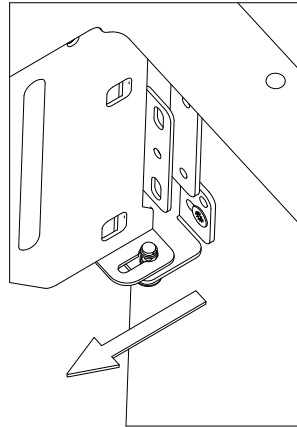
10.



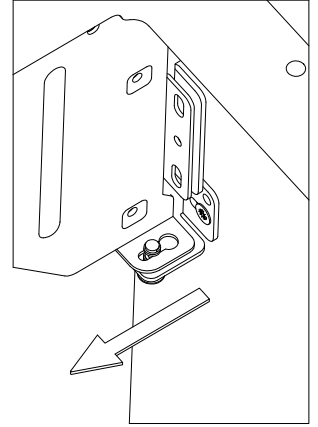
11.



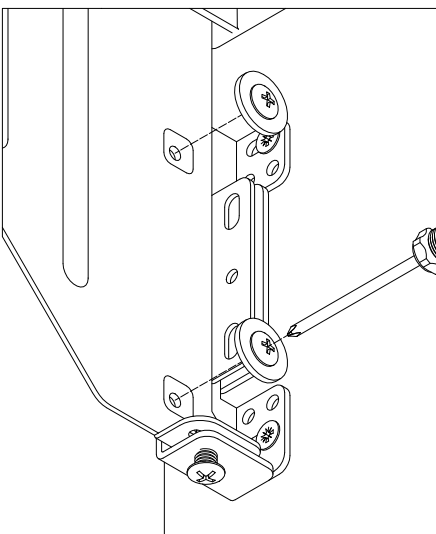
12.



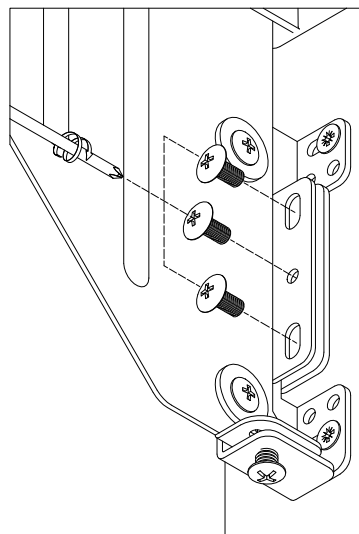
13.



14.



15.



16.

