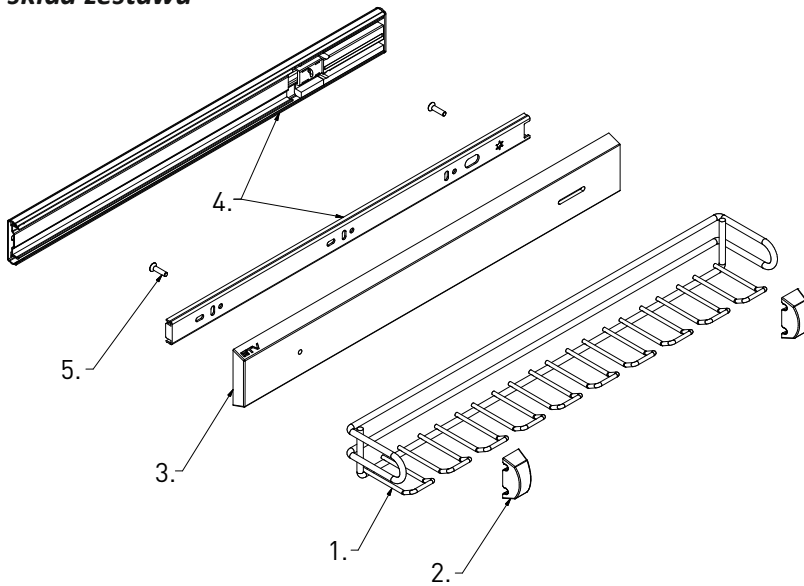


instrukcja montażu W-WKRP...

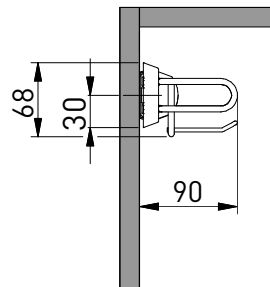
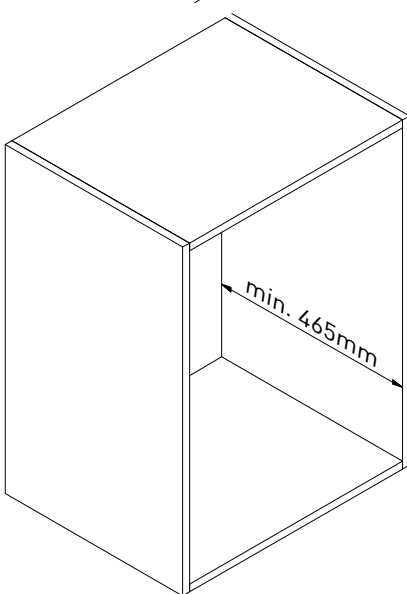
skład zestawu



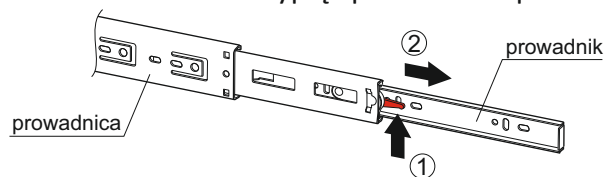
Ø	nazwa	ilość
1.	wieszak	1 szt.
2.	mocowanie	4 szt.
3.	osłona przewodnicy	2 szt.
4.	przewodnica kulkowa L450*	1 kpl.
5.	wkręt	4 szt.

* opcja

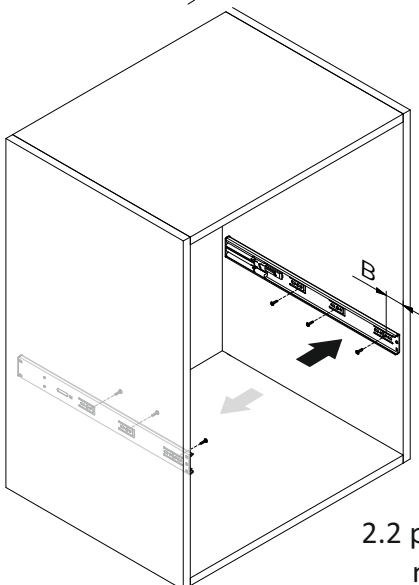
1. wymiary zabudowy



2.1 wyjąć przewodnik z przewodnicy



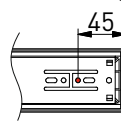
2. montaż przewodnicy w korpusie



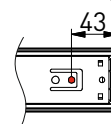
Ę	indeks	model
45mm	W-WKRP...-VE	na przewodnicy kulkowej H45 ze spawalniczem
43mm	W-WKRP...-GX	na przewodnicy kulkowej H45
x*	W-WKRP...-BP	inne przewodnice

* należy dokonać pomiaru we własnym zakresie

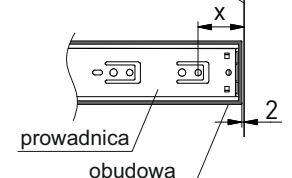
W-WKRP...-VE
krawędź korpusu



W-WKRP...-GX
krawędź korpusu



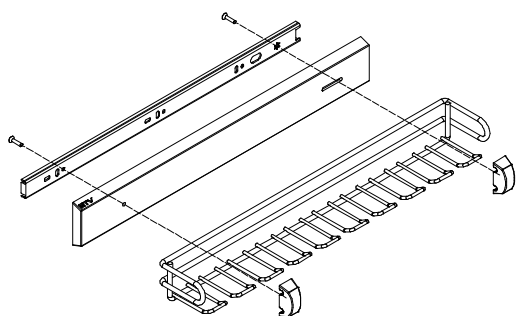
W-WKRP...-BP
krawędź korpusu



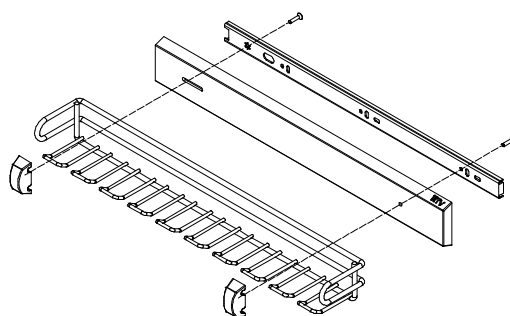
2.2 przykręcić przewodnicę do korpusu
na lewym lub prawym boku

3. złożenie wieszaka

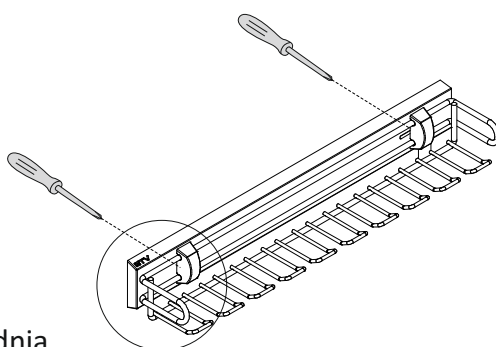
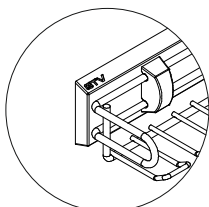
wieszak jest uniwersalny, może być złożony jako wersja lewa lub prawa



wersja lewa

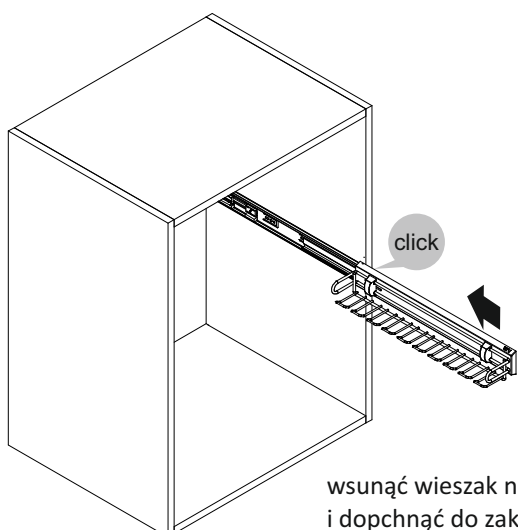


wersja prawa



zrównać krawędź wieszaka z przednią
płaszczyzną obudowy i dokręcić wkręty
mocujące

4. montaż wieszaka na prowadnicy



wsunąć wieszak na prowadnicę
i dopchnąć do zakliknięcia

