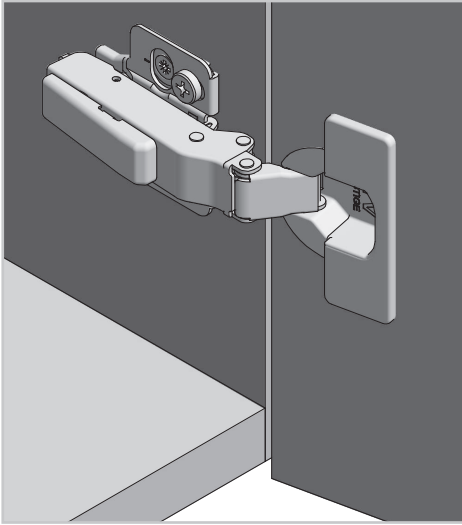
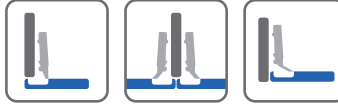


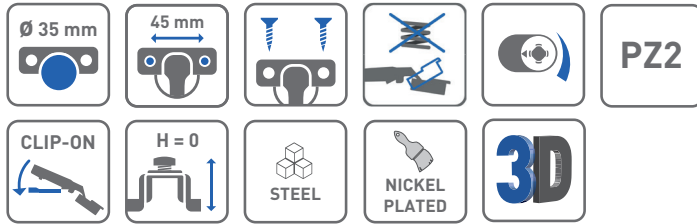
# Zawias Silento PRO bez sprężyny Hinge Silento PRO without spring Петля Silento PRO без весны



## NAŁOŻENIE FRONTU / FRONT OVERLAY / НАЛОЖЕНИЕ ФАСАДА



## PARAMETRY / CHARACTERISTICS / ХАРАКТЕРИСТИКИ



## OPCJE ZESTAWU / SET OPTIONS / КОМПЛЕКТАЦИЯ



## SKŁAD ZESTAWU / SET INCLUDES / КОМПЛЕКТАЦИЯ

**ZAWIAS NAKŁADANY  
OVERLAY FRONT  
НАКЛАДНАЯ ПЕТЛЯ**

x 100

H0	ZP-SLCA09-3DBE0	-	-
	ZP-SLCA09-3DZE0	-	2

**ZAWIAS BLIŹNIACZY  
HALF OVERLAY FRONT  
ПОЛУНАКЛАДНАЯ ПЕТЛЯ**

x 100

H0	ZP-SLCA08-3DBE0	-	-

**ZAWIAS WPUSZCZANY  
INSET FRONT  
ВНУТРЕННЯЯ ПЕТЛЯ**

x 100

H0	ZP-SLCA07-3DBE0	-	-

**ZAWIAS NAKŁADANY  
OVERLAY FRONT  
НАКЛАДНАЯ ПЕТЛЯ**

x 100

SP	ZP-SLCA09-3D*	-	-

**ZAWIAS BLIŹNIACZY  
HALF OVERLAY FRONT  
ПОЛУНАКЛАДНАЯ ПЕТЛЯ**

x 100

H0	ZP-SLCA08-3D*	-	-

**ZAWIAS WPUSZCZANY  
INSET FRONT  
ВНУТРЕННЯЯ ПЕТЛЯ**

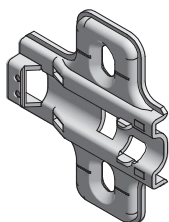
x 100

SP	ZP-SLCA07-3DBE0*	-	-

\*opcja - możliwość doboru dowolnego przewodnika  
\*option - the possibility to choose any guide  
\*опционально - возможность выбора монтажной планки

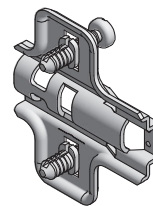
POWIĄZANE PRODUKTY / RELATED PRODUCTS / СОПУТСТВУЮЩИЕ ПРОДУКТЫ

PROWADNIK KRZYŻOWY  
CROSS MOUNTING PLATE  
КРЕСТОВАЯ ОТВЕТНАЯ ПЛАНКА



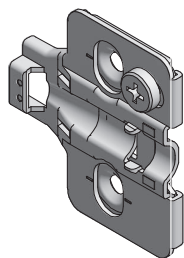
H0	PZ-HCSL-H0-BE0	-	-
	PZ-HCSL-H0-BE0-20	-	-
	PZ-HCSL-H0-ZE0	-	2
	PZ-HCSL-H0-ZE0-20	-	2

PROWADNIK KRZYŻOWY + MUFY  
CROSS MOUNTING PLATE + PLASTIC SOCKETS  
КРЕСТОВАЯ ОТВЕТНАЯ ПЛАНКА + ВТУЛКИ ПЛАСТИКОВЫЕ



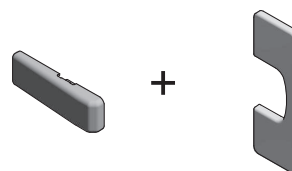
H0	PZ-HCSL-H0-M5	-	-
	PZ-HCSL-H0-M5-20	-	-

PROWADNIK Z REGULACJĄ  
MOUNTING PLATE WITH ADJUSTMENT  
ОТВЕТНАЯ ПЛАНКА С РЕГУЛИРОВКОЙ



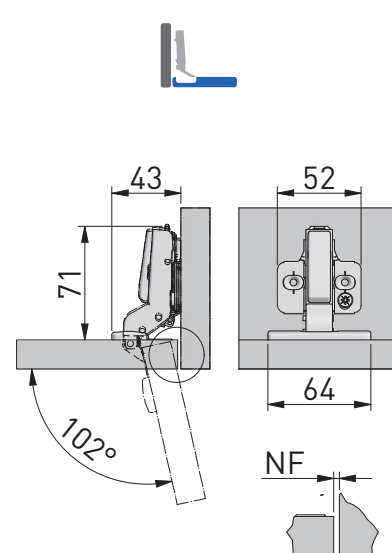
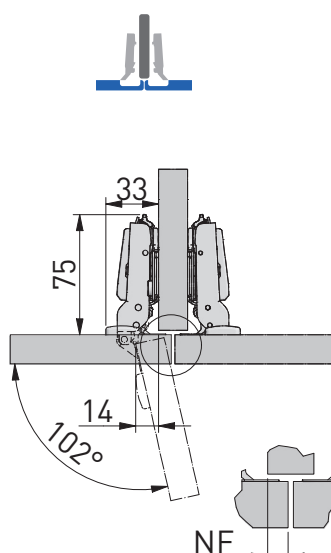
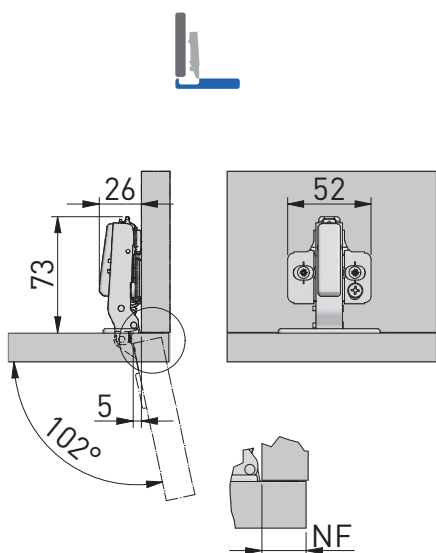
H0	PZ-HCSL3D-H0-BE0	-	-
	PZ-HCSL3D-H0-BE0-20	-	-

ZASŁEPKI - KOMPLET  
COVER CAPS - SET  
ЗАГЛУШКИ - КОМПЛЕКТ



H0	ZM-COVERHCSL-SET	-	-
	ZM-COVERHCSL-SET-20	-	-

PLANOWANIE / PLANNING / ПРОЕКТИРОВАНИЕ



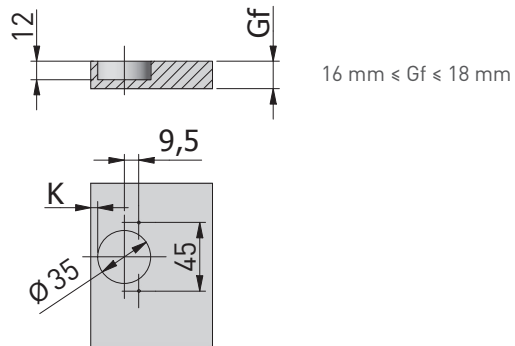
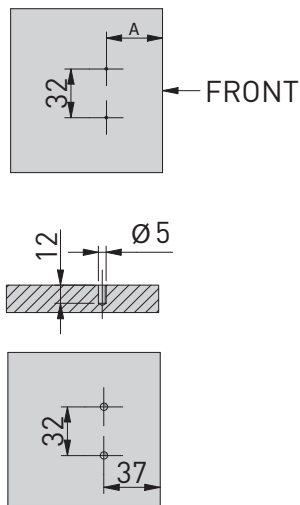
MONTAŻ / MOUNTING / МОНТАЖ

montaż prowadnika w korpusie  
 mounting plate installation  
 присадка под ответную планку

montaż puszki we froncie  
 hinge cup installation  
 присадка под чашку петли

\*

ø2	ø5



	NF	14	15	16	17	18	5	6	7	8	9	-4	-3	-2	-1	0
H = 0	K		3	4	5				3	4	5			3	4	5

Gf = grubość frontu  
 front thickness  
 толщина фасада

NF = nalożenie frontu (mm)  
 front overlay (mm)  
 наложение фасада (мм)

K = odlegość puszki od krawędzi (mm)  
 gap between hinge cup and cabinet edge (mm)  
 расстояние от чашки петли до края (мм)

H = wysokość prowadnika  
 mounting plate height  
 высота ответной планки

REGULACJA / ADJUSTMENT / РЕГУЛИРОВКА



± 2 mm



± 1,5 mm



± 1,5 mm