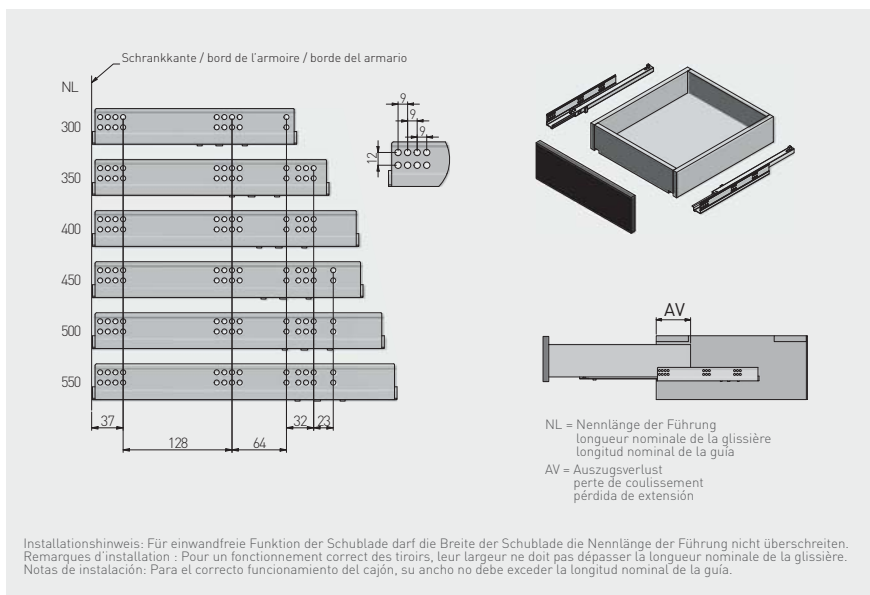


Unterflurführung mit Dämpfung G10HX-H
 Coulisses tiroir, fermeture amortie G10HX-H
 Guías de montaje inferior con sistema de retención G10HX-H



	 L mm	 AV mm		 kg ↓		
PB-G10HX300-H	300	83	Teilauszug partielle parcial	25	verzinkt galvanisé galvanizado	Stahl acier acero
PB-G10HX350-H	350					
PB-G10HX450-H	450					
PB-G10HX500-H	500					
PB-G10HX550-H	550					

