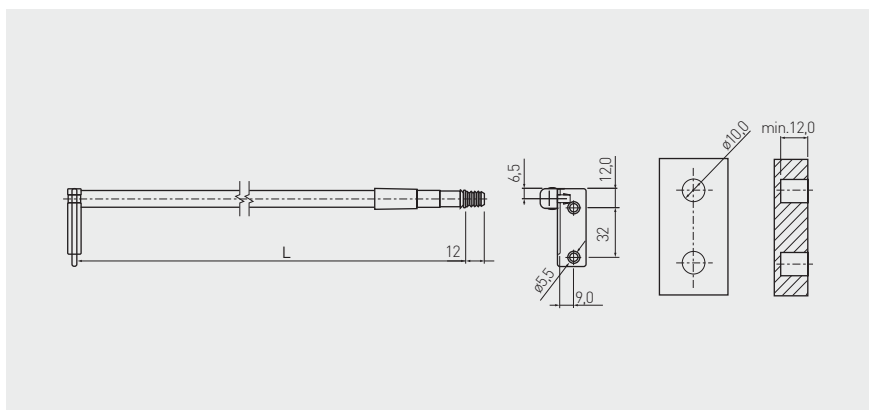





Reling mit Rückwandhalter links/rechts  
 Rail avec support de panneau arrière gauche/droite  
 Varilla con soporte del costado trasero izquierdo/derecho



	 L mm	
RS-SZ-400-10	393 / 404	weiß / blanc / blanco
RS-SZ-450-10	443 / 454	
RS-SZ-500-10	493 / 504	

L – die tatsächliche Länge des Relings im Bereich (Lmin-Lmax) / longueur effective du rail dans l'intervalle (Lmin;Lmax) / longitud efectiva del carril en el rango (Lmin;Lmax)

