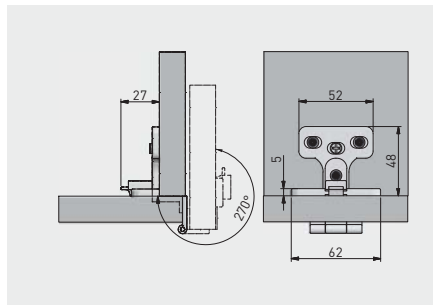


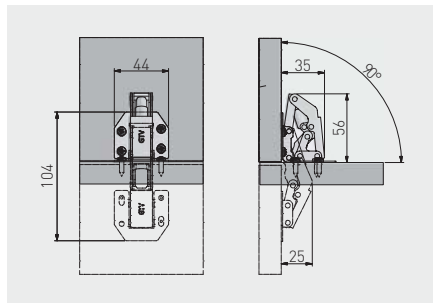
Zawias 270°, nakładany
Hinge 270°, overlay door
Петля 270°, накладная



| | | | | |
|--------------|---|---|----------------------------|------|
| | | | | |
| ZP-KT0270-BE | — | — | nikiel nickel никель | ZnAl |



Zawias tłoczkowy duży
Cylinder hinge large
Поршневая петля (большая)



| | | | | |
|--------------|---|---|----------------------------|------------------------|
| | | | | |
| ZT-HF-01-D00 | — | — | nikiel nickel никель | stal steel сталь |

