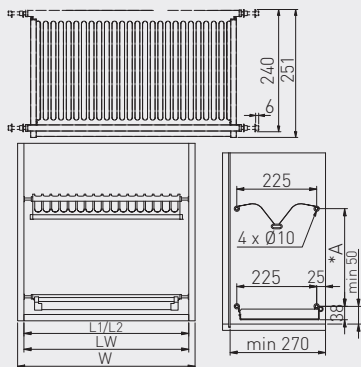
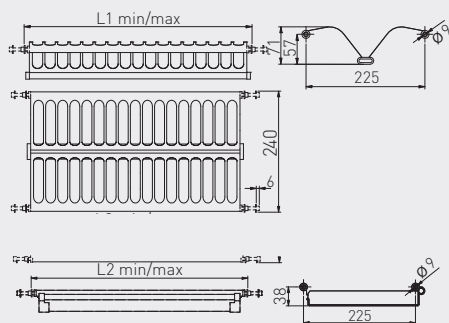


Osiekarka dwupoziomowa do montażu
Two tier dish drying rack
Двухуровневая сушилка для посуды
(монтаж)



			
OC-A0150-06			
OC-A0160-06			
OC-A0170-06	stal szorstkowana brushed steel шлифованная сталь	stal nierdzewna stainless steel нержавеющая сталь	
OC-A0180-06			
OC-A0190-06			

LW	W
440-475	500
560-575	600
650-675	700
740-775	800
860-875	900



LW = szerokość wewnętrzna korpusu / internal cabinet width / внутренняя ширина шкафа
W = wymiar szafki / cabinet dimension / размер шкафа