



CORNER MOVIXPRO 450

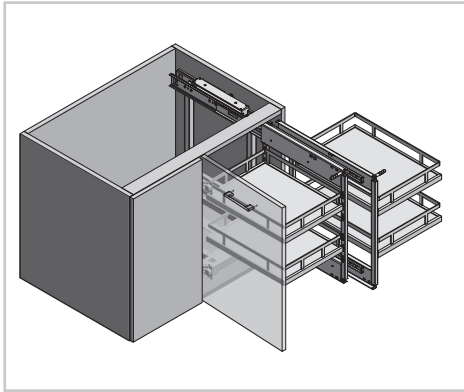
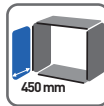
CORNER MOVIXPRO 450

КОРЗИНА MOVIXPRO 450

ZASTOSOWANIE / APPLICATION / ПРИМЕНЕНИЕ

Zabudowa kuchenna
Kitchen furniture
Кухонная мебель

PARAMETRY / CHARACTERISTICS / ХАРАКТЕРИСТИКИ

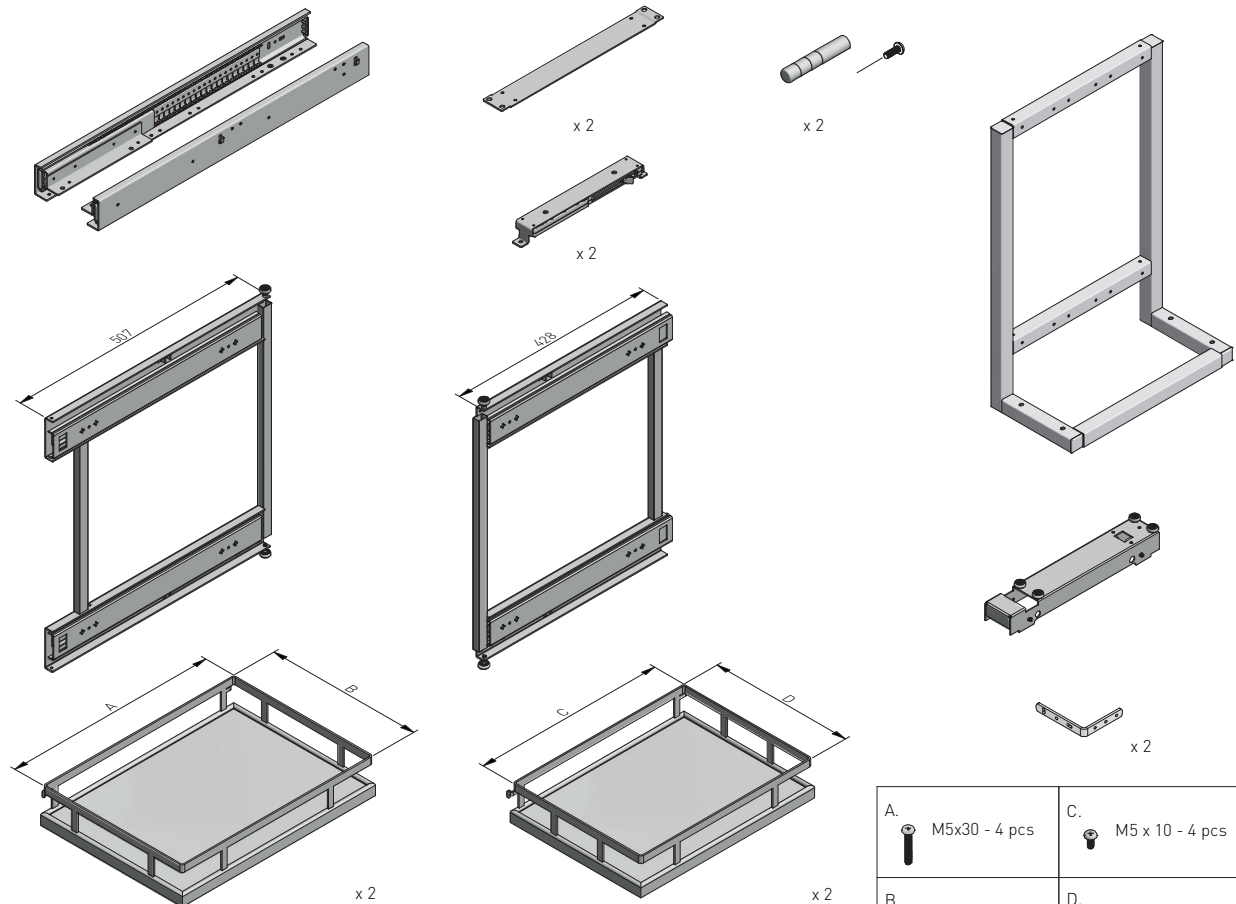


KO-WMC450-01	chrom, mata antracyt chrome, mat anthracite хром, коврик антрацит
KO-WMC450-01B	chrom, mata biala chrome, mat white хром, коврик белый
KO-WMC450-60	antracyt anthracite антрацит

PAKOWANIE / PACKING / УПАКОВКА

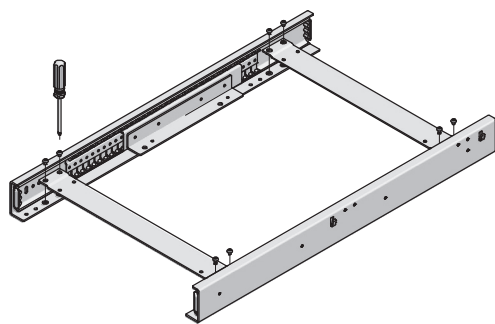


SKŁAD ZESTAWU / SET INCLUDES / КОМПЛЕКТАЦИЯ



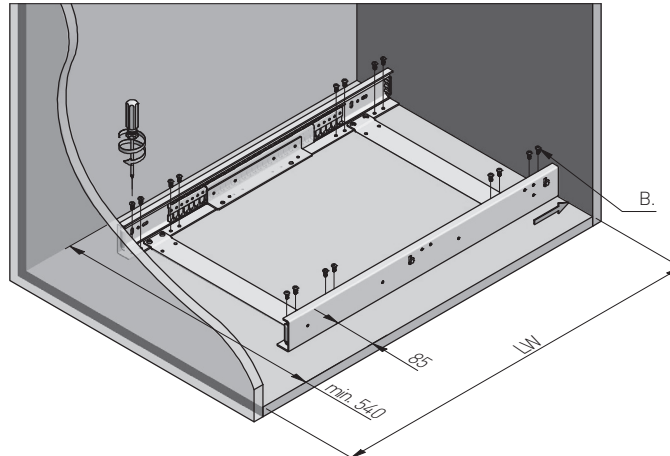
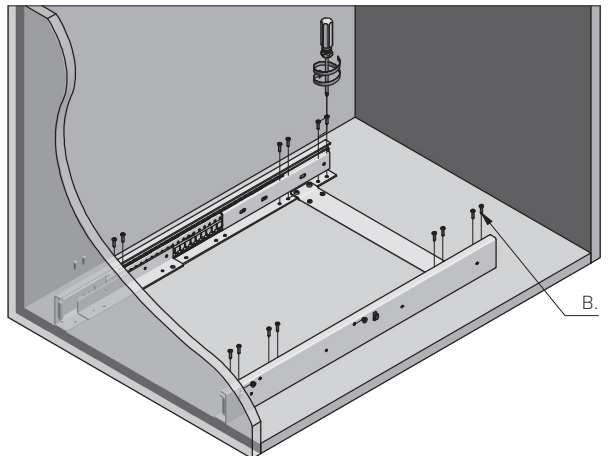
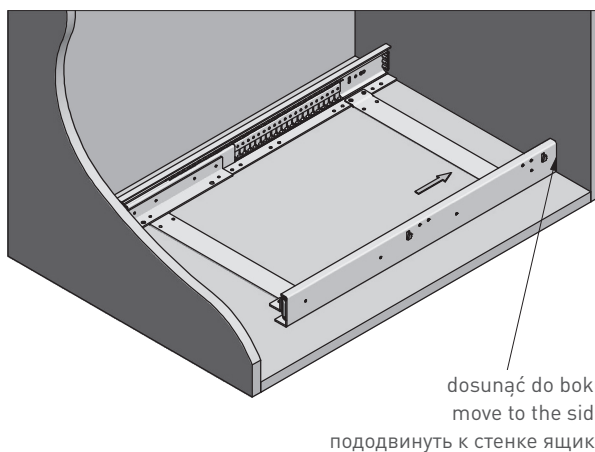
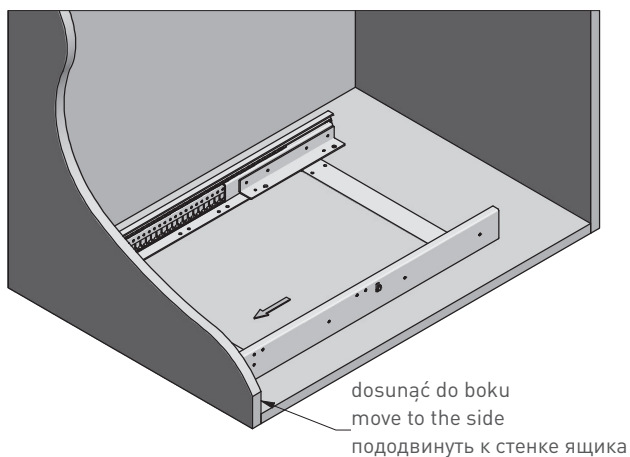
Corner	A (mm)	B (mm)	C (mm)	D (mm)
450	445	328	402	297

A. M5x30 - 4 pcs	C. M5 x 10 - 4 pcs
B. 4 x 14 - 25 pcs	D. M5 x 6 - 2 pcs



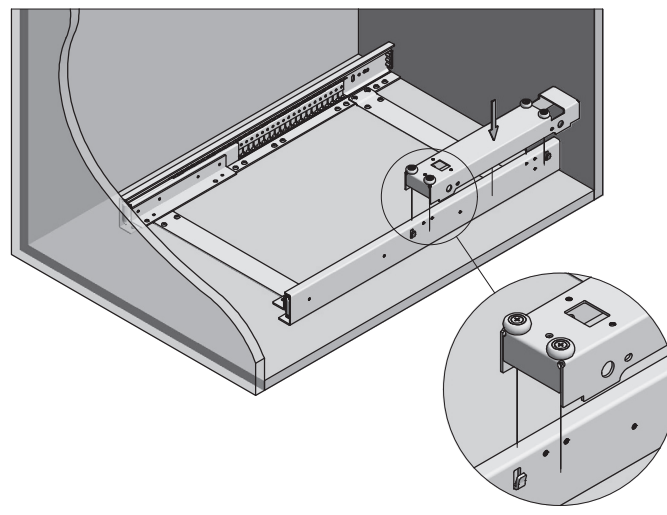
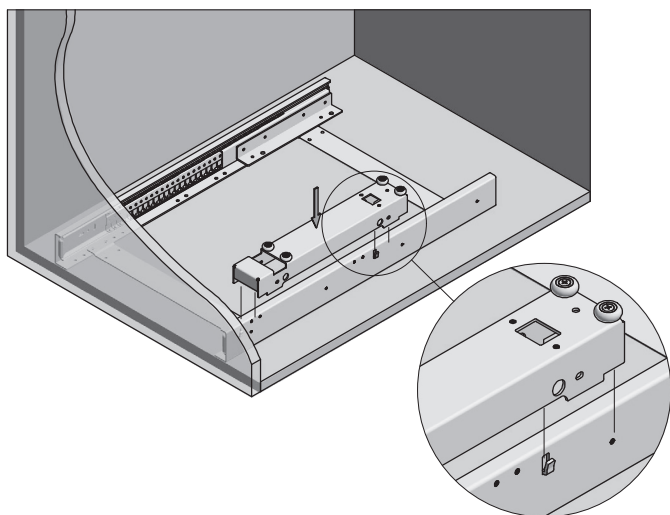
MONTAŻ WERSJI LEWEJ / LEFT VERSION ASSEMBLY /
МОНТАЖ ПРАВОЙ ВЕРСИИ

MONTAŻ WERSJI PRAWEJ / RIGHT VERSION ASSEMBLY /
МОНТАЖ ПРАВОЙ ВЕРСИИ

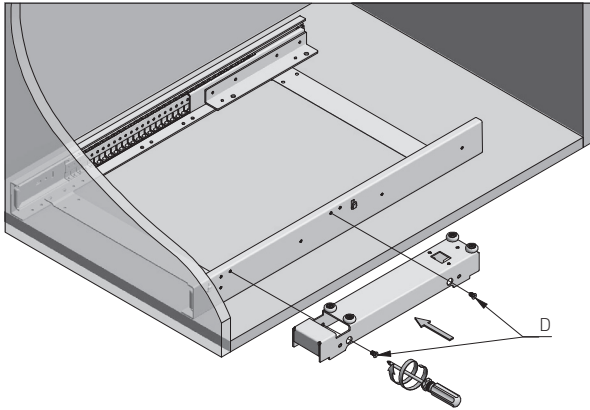


*LW - szerokość wewnętrzna szafki
internal width of the cabinet
внутренняя ширина шкафа

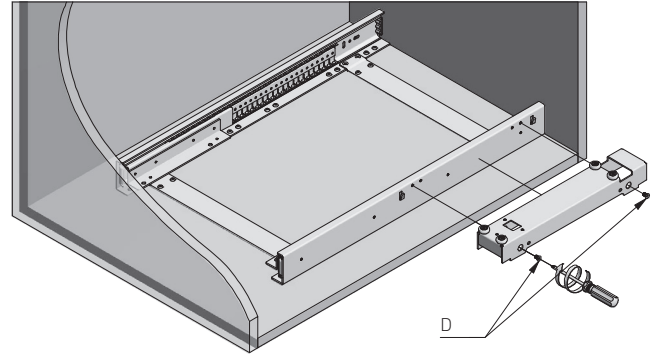
KO-WMC	450
LW [mm]	764



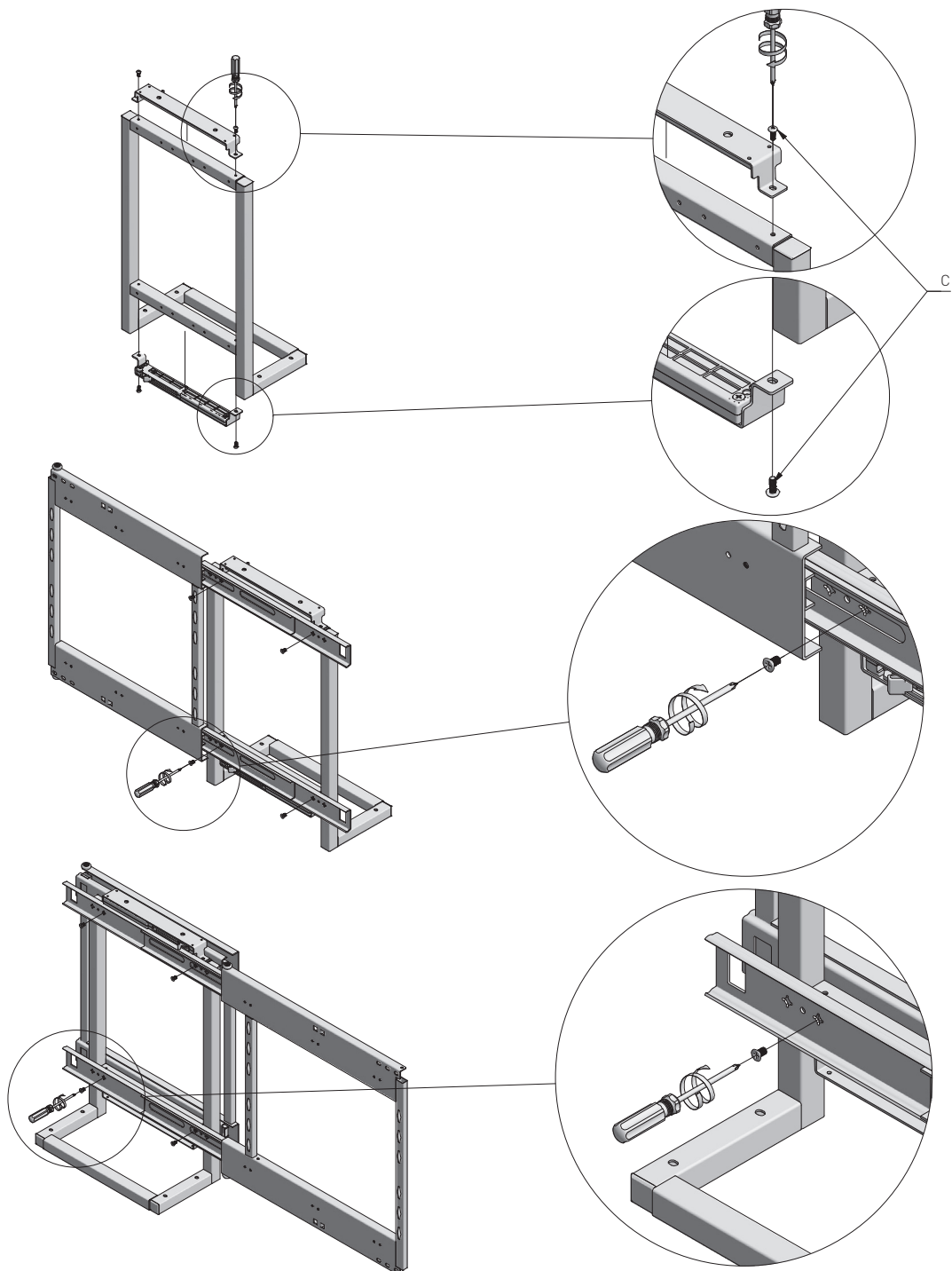
MONTAŻ WERSJI LEWEJ / LEFT VERSION ASSEMBLY /
МОНТАЖ ПРАВОЙ ВЕРСИИ

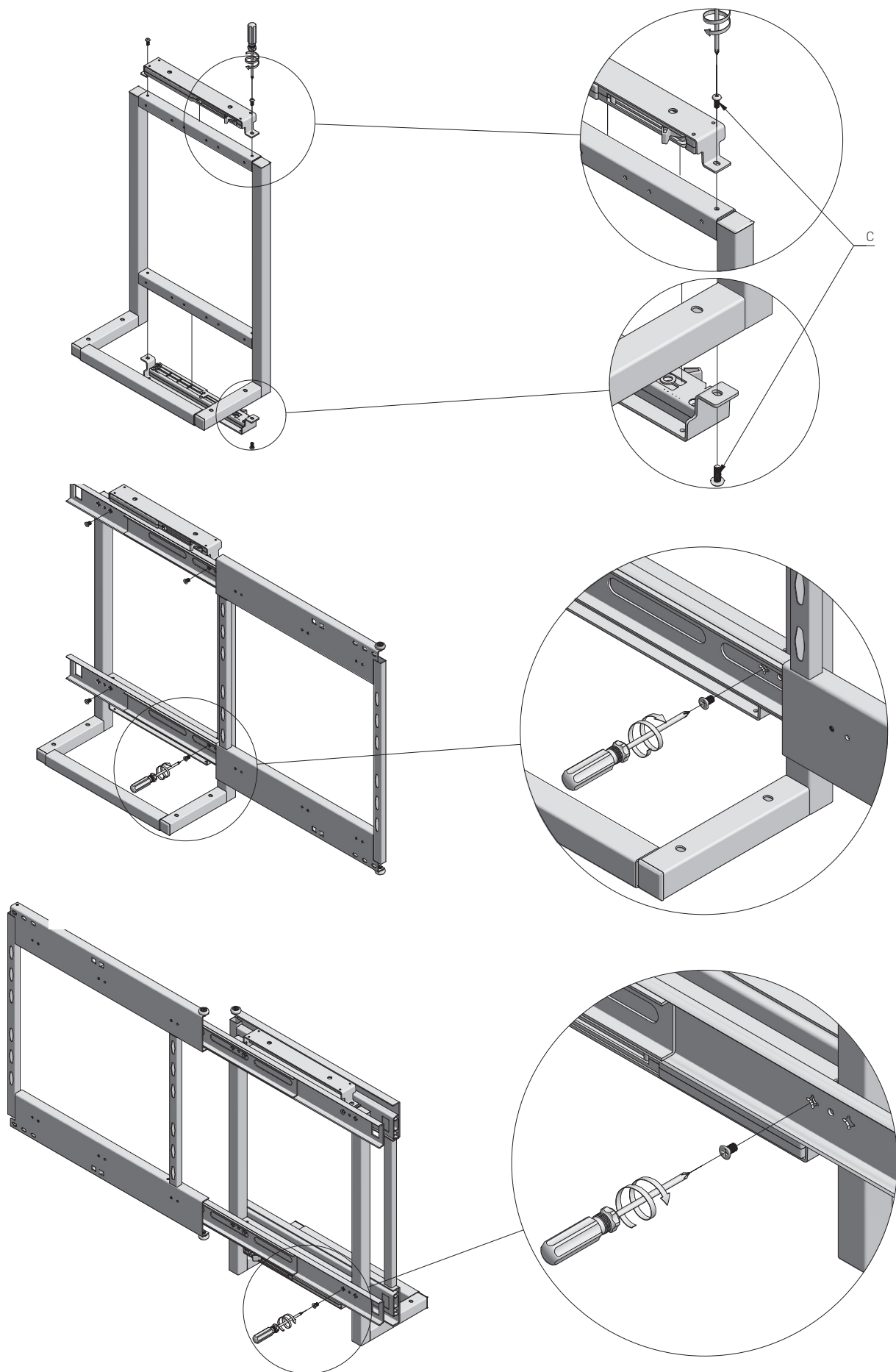


MONTAŻ WERSJI PRAWEJ / RIGHT VERSION ASSEMBLY /
МОНТАЖ ПРАВОЙ ВЕРСИИ

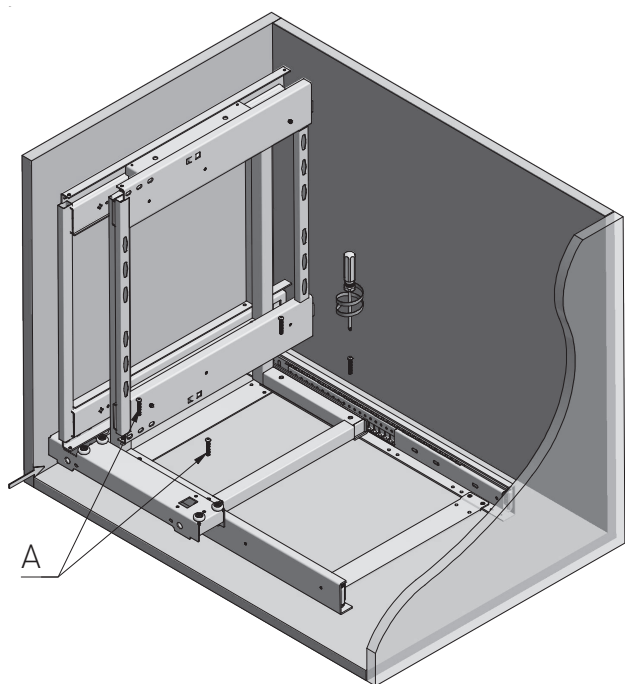


MONTAŻ WERSJI LEWEJ / LEFT VERSION ASSEMBLY /
МОНТАЖ ПРАВОЙ ВЕРСИИ

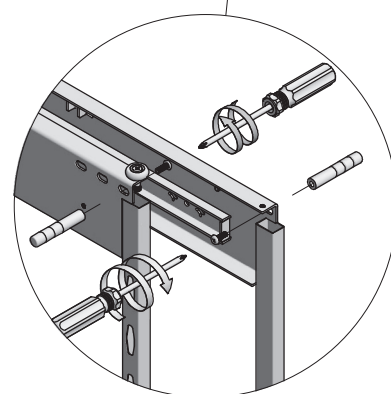
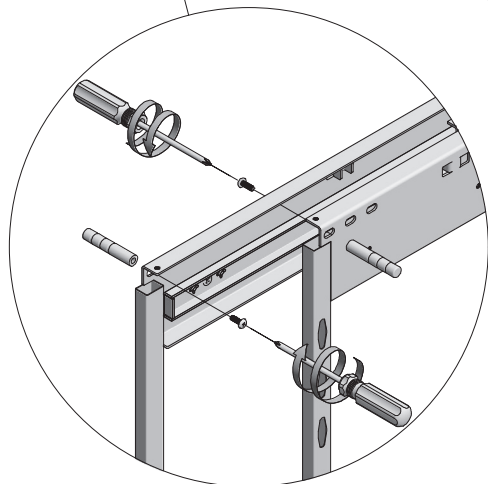
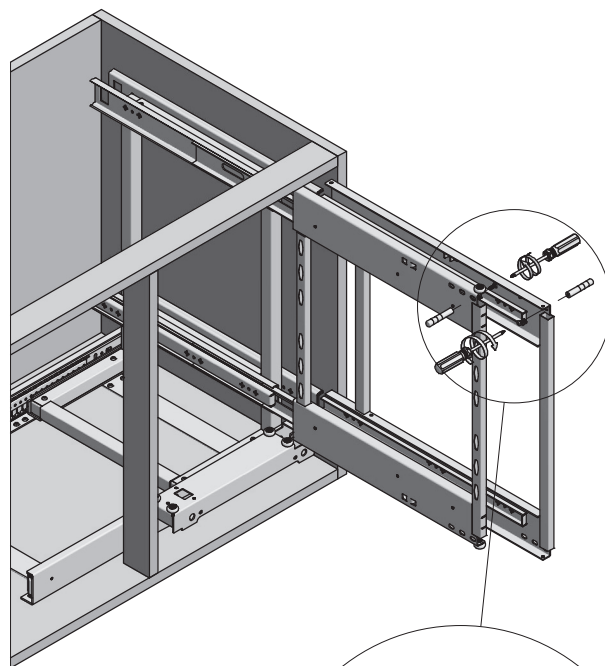
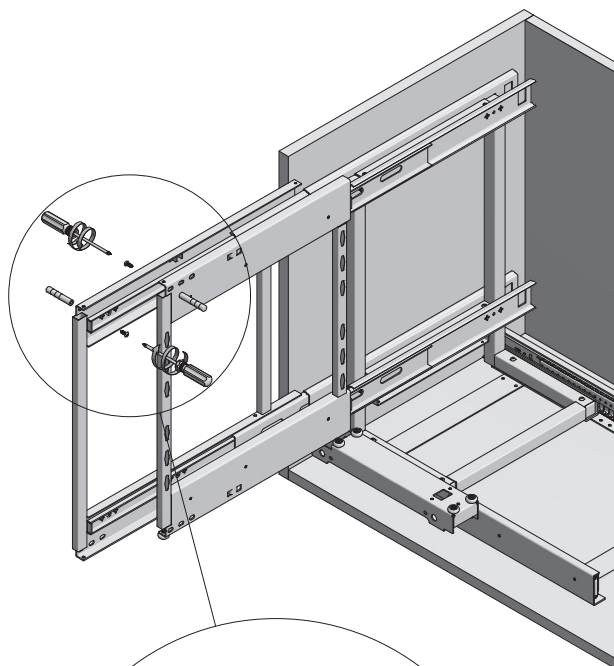
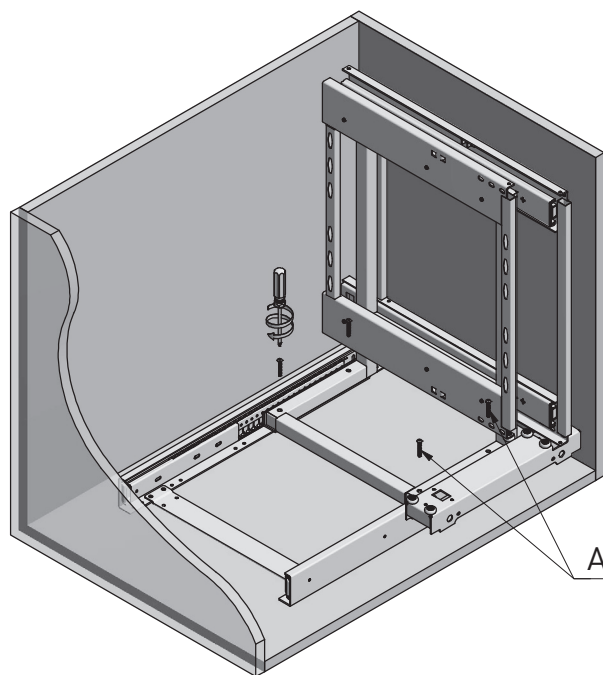




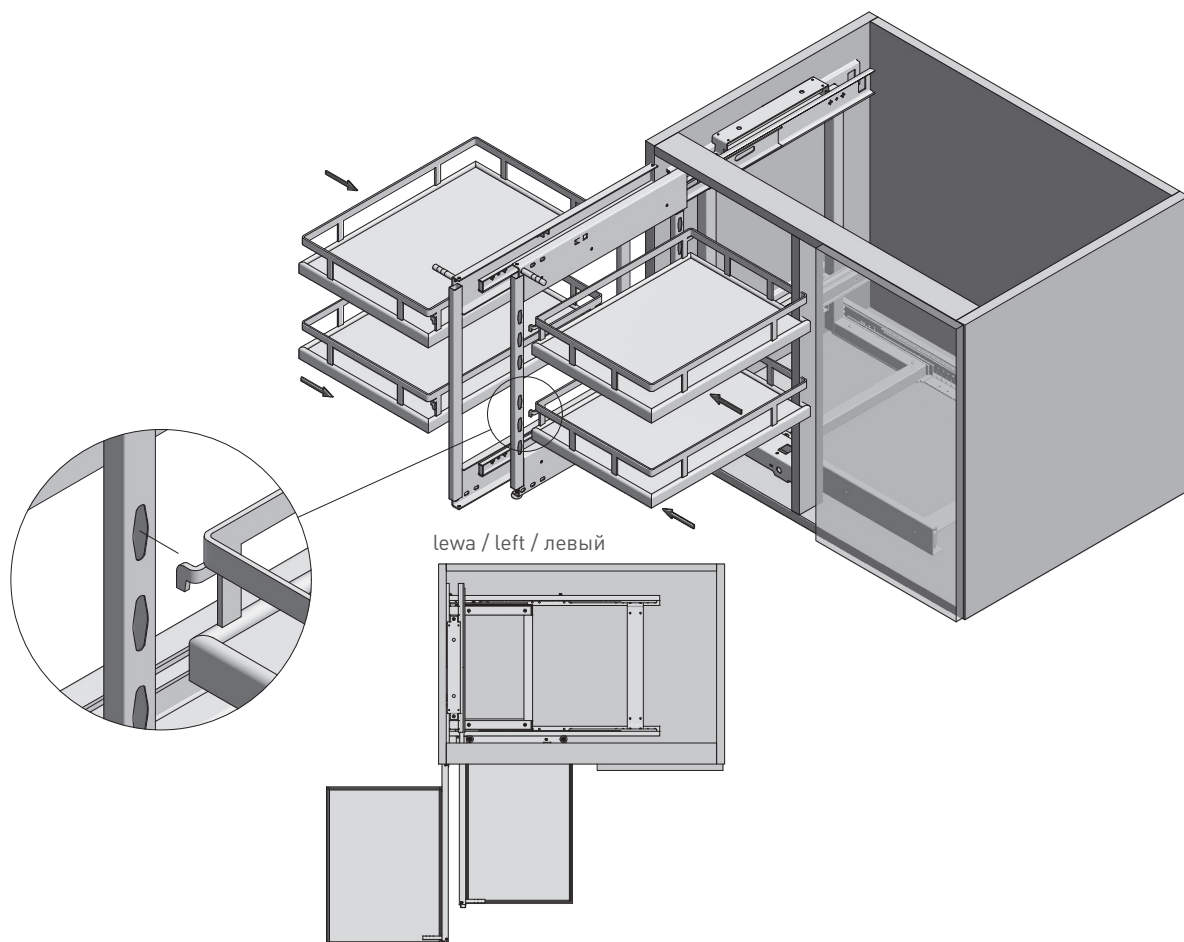
MONTAŻ WERSJI LEWEJ / LEFT VERSION ASSEMBLY /
МОНТАЖ ПРАВОЙ ВЕРСИИ



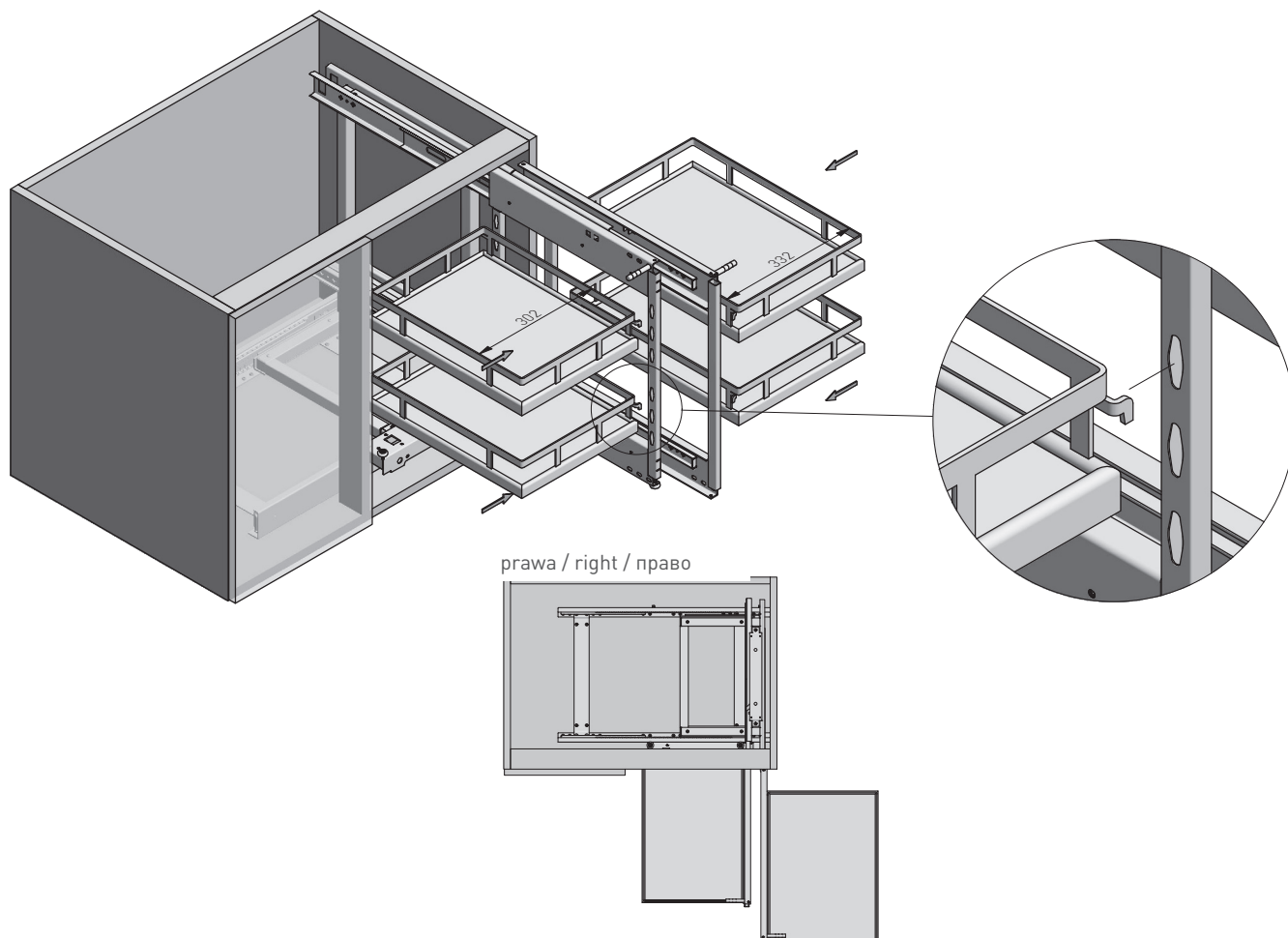
MONTAŻ WERSJI PRAWEJ / RIGHT VERSION ASSEMBLY /
МОНТАЖ ПРАВОЙ ВЕРСИИ



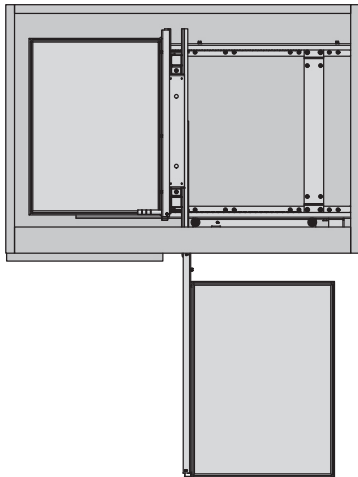
MONTAŻ WERSJI LEWEJ / LEFT VERSION ASSEMBLY / МОНТАЖ ПРАВОЙ ВЕРСИИ



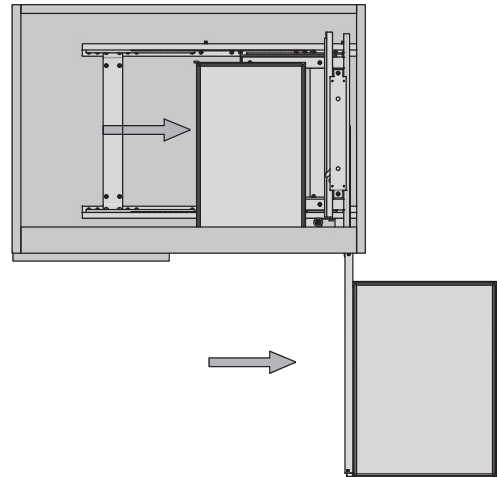
MONTAŻ WERSJI PRAWEJ / RIGHT VERSION ASSEMBLY / МОНТАЖ ПРАВОЙ ВЕРСИИ



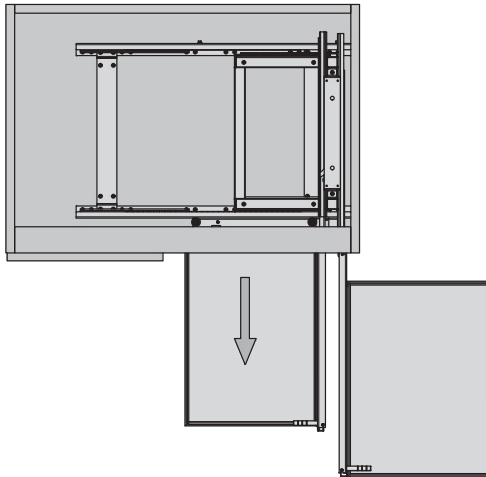
1.



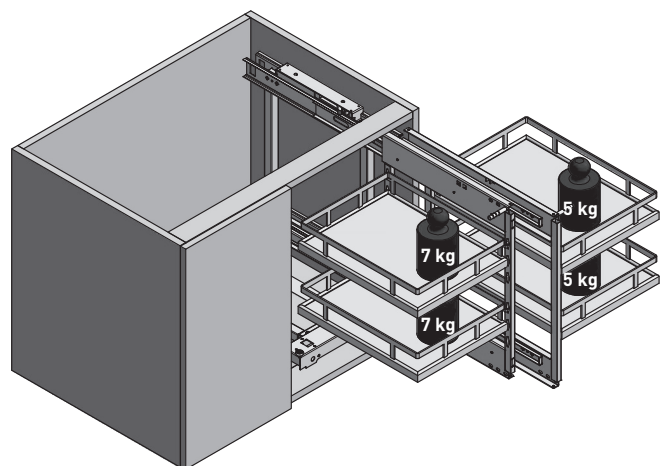
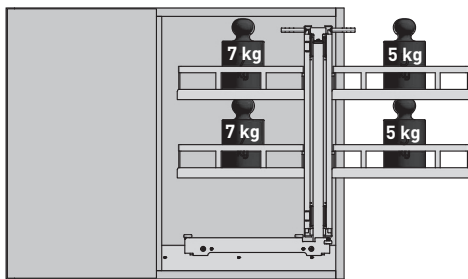
2.



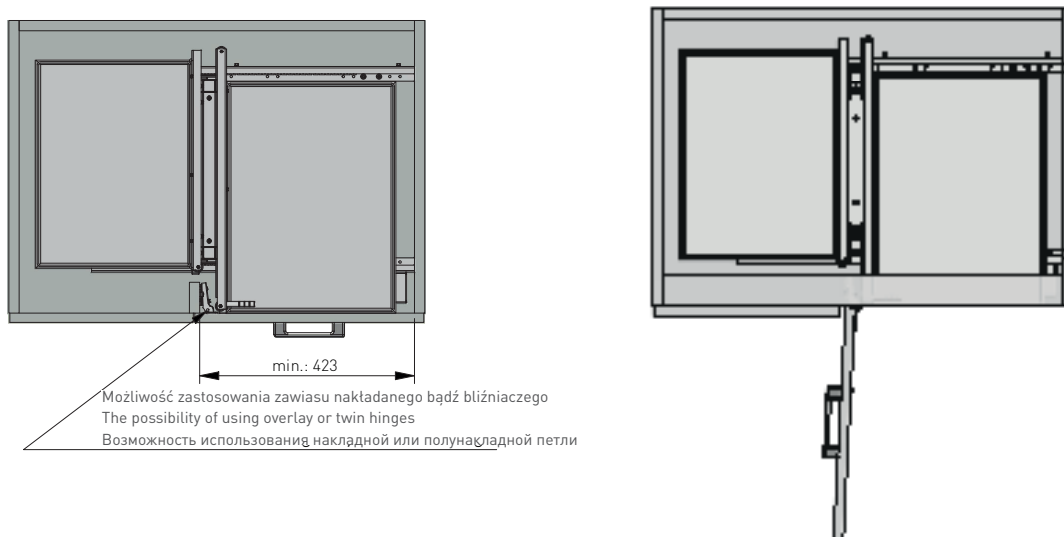
3.



OBciążENIE PÓŁEK / SHELVES LOAD / НАГРУЗКА НА ПОЛКУ



OPCJA ZASTOSOWANIA ZAWIASU / OPTION OF USING A HINGE / ВАРИАНТ С ИСПОЛЬЗОВАНИЯ ПЕТЛИ



WYMIARY PRODUKTU / PRODUCT DIMENSIONS / РАЗМЕРЫ ПРОДУКТА

