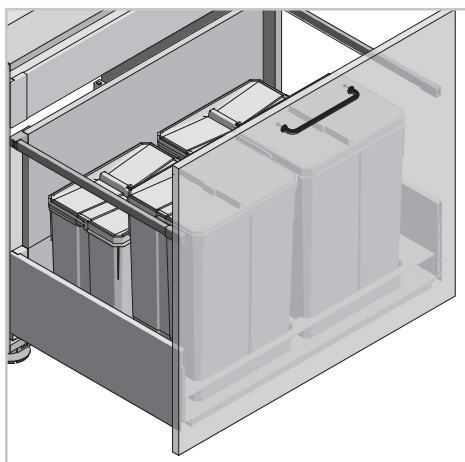


SEGREGATORY NA ŚMIECI AXISPACE AXISPACE CONTAINERS СЕГРЕГАТОРЫ ДЛЯ ОТХОДОВ AXISPACE



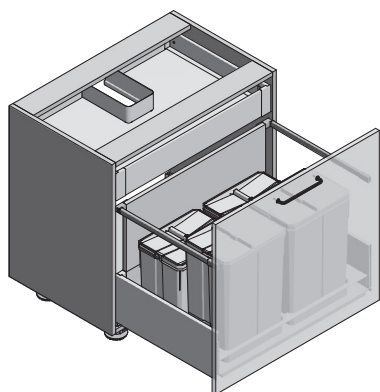
PARAMETRY / CHARACTERISTICS / ХАРАКТЕРИСТИКИ

- dostępne kolory: szary/antracyt
available colours: grey/anthraccite
доступные цвета: серый/антрацитовый
- materiał: tworzywo
material: plastic
материал: пластик
- kompatybilne z Modern Box, Modern Box Pro, Axis Pro i szufladami innych producentów
compatible with Modern Box, Modern Box Pro, Axis Pro and other manufacturers' drawers
подходит для Modern Box, AxisPro, MBPro и других выдвижных ящиков
- kosze do szafek o szerokości 600, 700, 800, 900 mm
baskets for cabinets 600, 700, 800, 900 mm wide
для выдвижных ящиков 600, 700, 800, 900
- możliwość przycięcia tacki
possibility to cut the tray
возможна подрезка
- dostępne w dwóch rzeczywistych rozmiarach: 7 l oraz 15 l
available in two real sizes: 7 l and 15 l
контейнеры 7 л, 15 л
- do głębokości: 500 mm
to a depth of: 500 mm
для глубины 500 мм

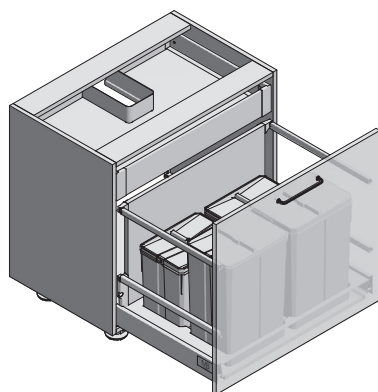
PAKOWANIE / PACKING / УПАКОВКА



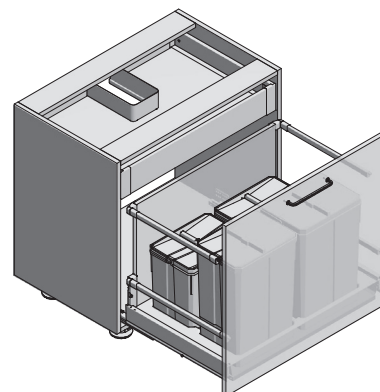
POWIĄZANE PRODUKTY / RELATED PRODUCTS / СВЯЗАННЫЕ ПРОДУКТЫ



Axis Pro



Modern Box

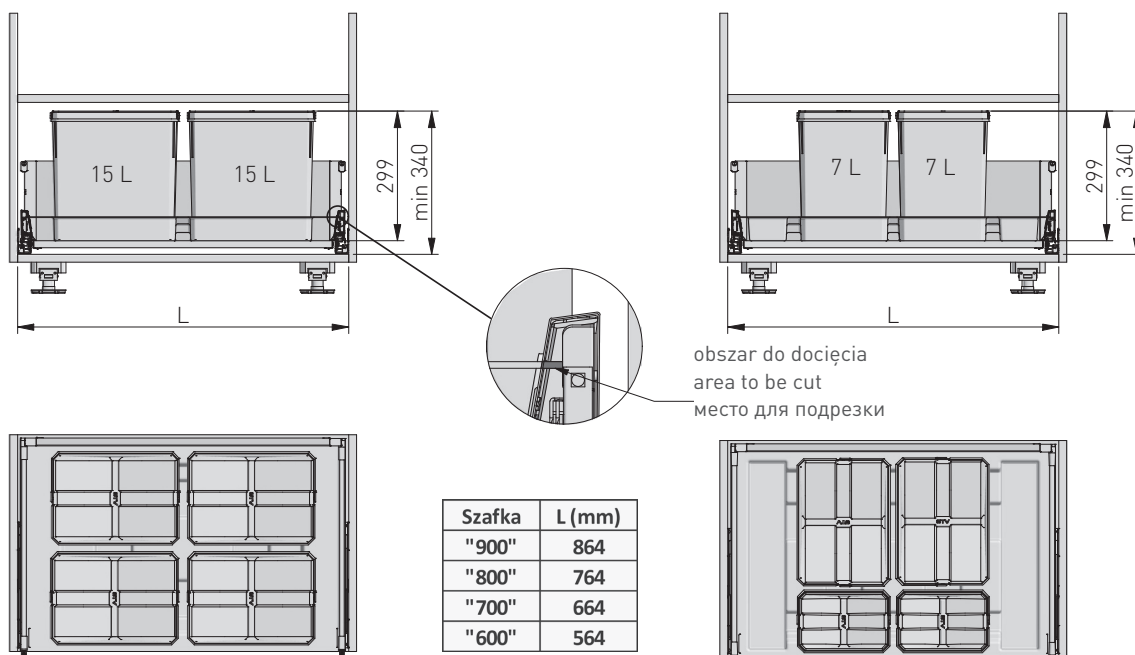


Modern Box Pro

Model	Width (mm)	Configuration	Color	Material
PB-AS-600-1X15L-2X7L	600	1 x 15 L, 2 x 7L	antracyt anthracite антрацит	tworzywo sztuczne z cząsteczkami grafenu* plastic with graphene particles* пластик с частицами графена *
PB-AS-600-1X15L-3X7L		1 x 15 L, 3 x 7L		
PB-AS-600-2X15L		2 x 15 L		
PB-AS-600-2X15L-2X7L	700	2 x 15 L, 2 x 7 L		
PB-AS-700-2X15L-2X7L		2 x 15 L, 2 x 7 L		
PB-AS-800-2X15L-2X7L	800	2 x 15 L, 2 x 7 L		
PB-AS-800-4X15L		4 x 15 L		
PB-AS-900-4X15L	900	4 x 15 L		

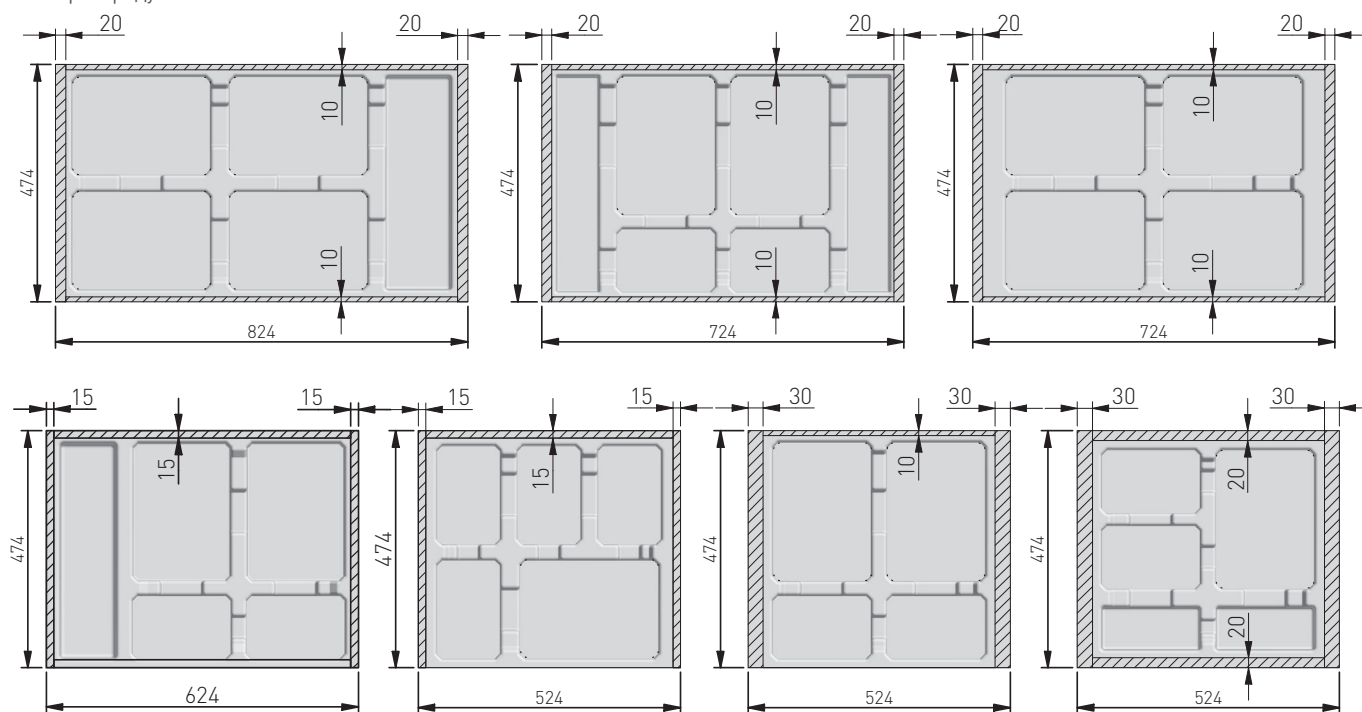
*Grafen to nanomateriał utworzony z węgla o działaniu antybakteryjnym i antygrzybicznym. Jest on w stanie wyeliminować ze swojej powierzchni nawet do 99% drobnoustrojów w przeciągu 120 minut.
Graphene is a nanomaterial made of carbon with antibacterial and antifungal properties. It is able to eliminate up to 99% of microorganisms from its surface within 120 minutes.
Графен — это наноматериал из углерода с антибактериальными и противогрибковыми свойствами. Он способен устранить до 99% микроорганизмов со своей поверхности в течение 120 минут.

PLANOWANIE / PLANNING / ПРОЕКТИРОВАНИЕ



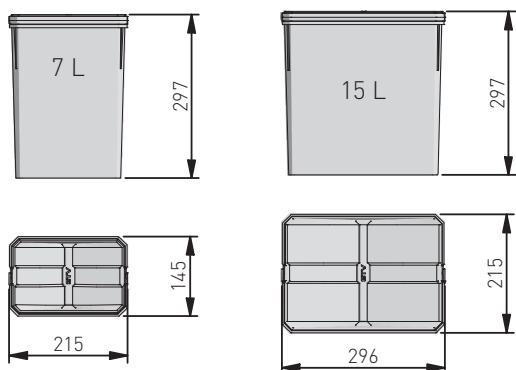
obszar do docięcia
area to be cut
место для подрезки

Wymiary produktu
Product dimensions
Размеры продукта

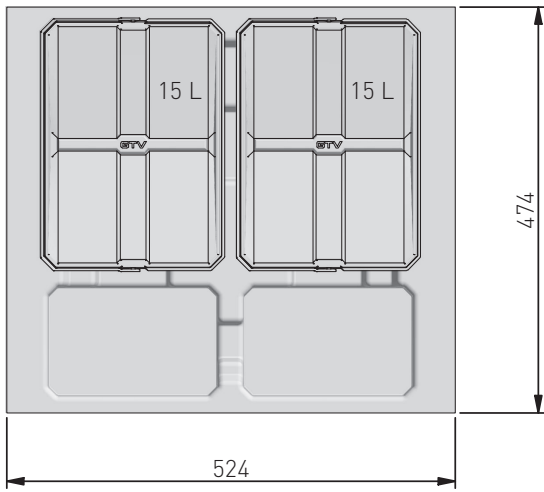
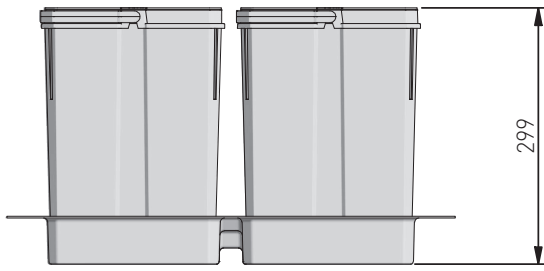


Pojemniki
Containers
Контейнеры

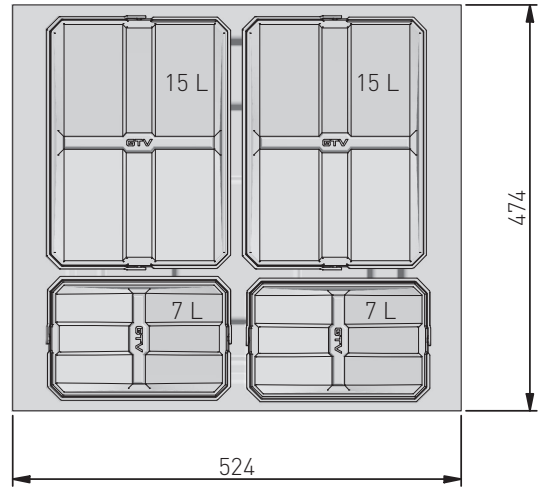
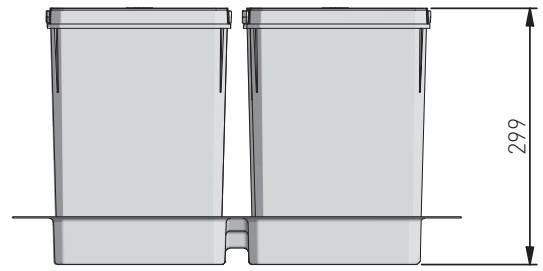
obszar możliwy do przycięcia
area to be cut
область для подрезки



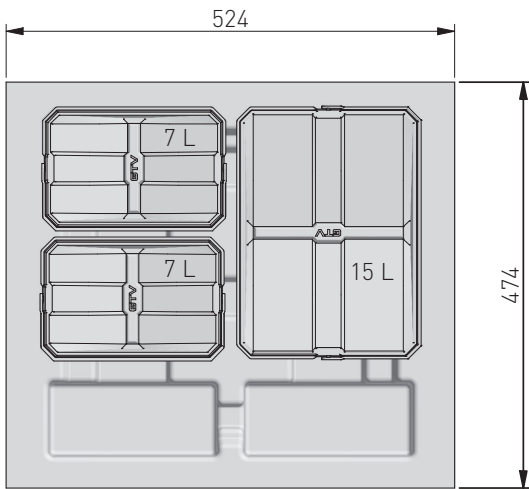
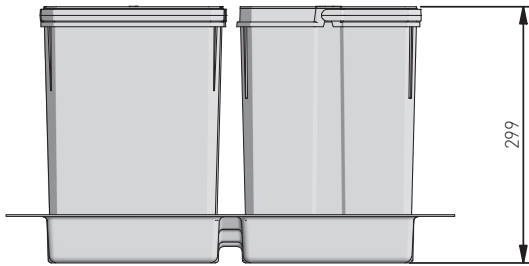
PB-AS-600-2X15L



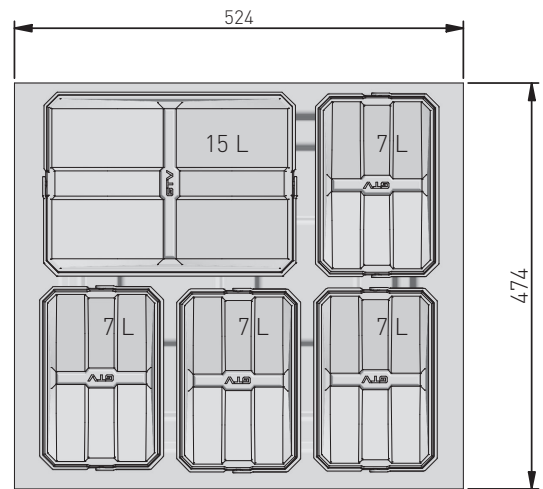
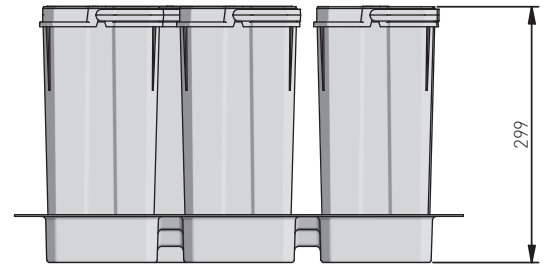
PB-AS-600-2X15L; 2X7L



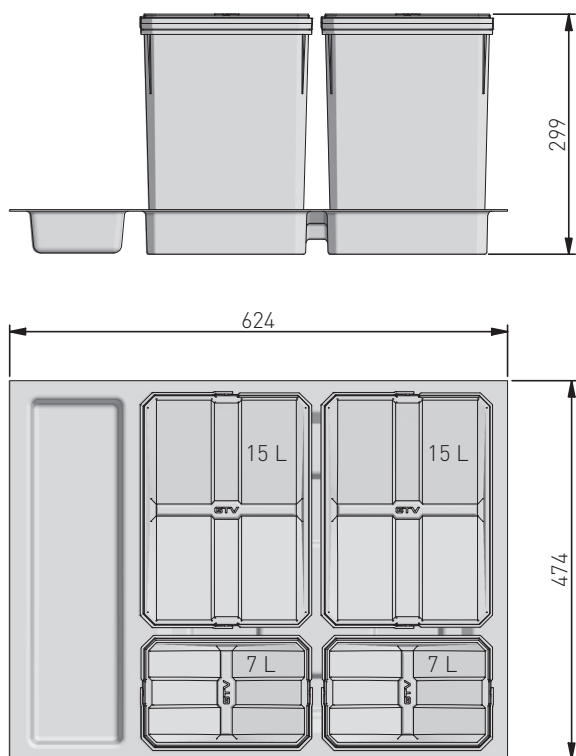
PB-AS-600-1X15L; 2X7L



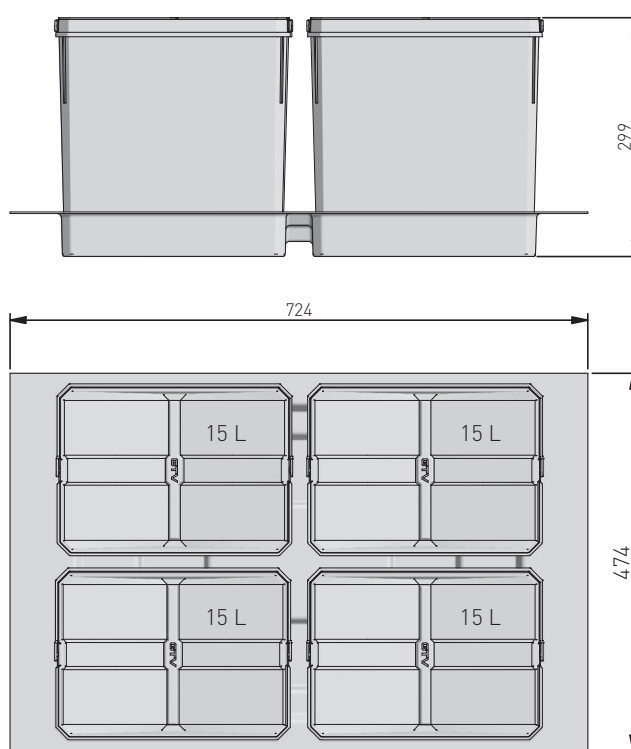
PB-AS-600-1X15L; 4X7L



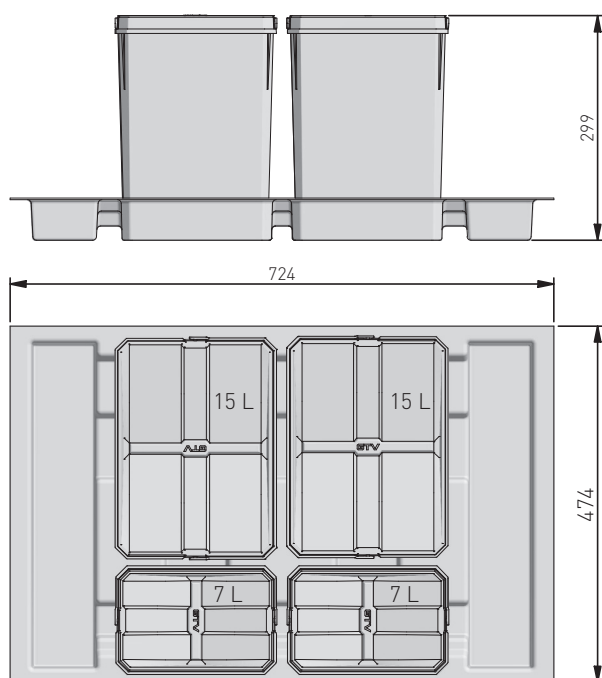
PB-AS-700-2X15L; 2X7L



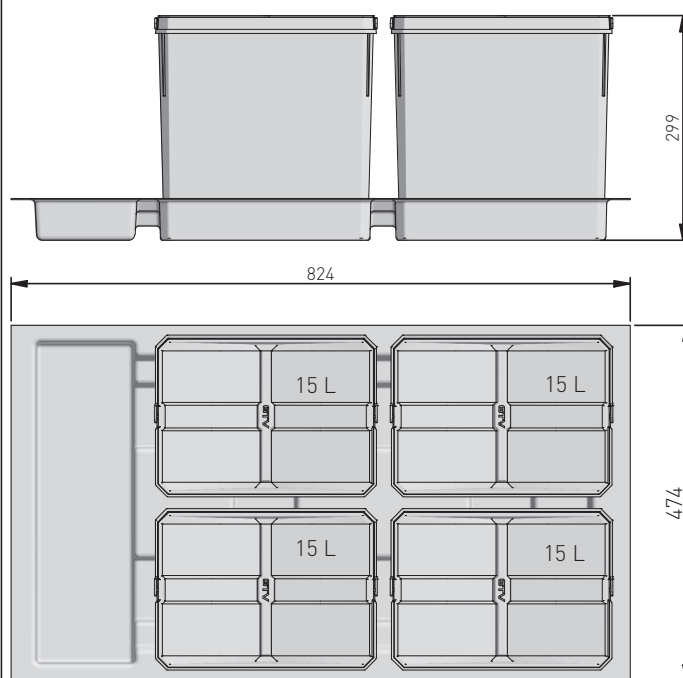
PB-AS-800-4X15L



PB-AS-800-2X15L; 2X7L

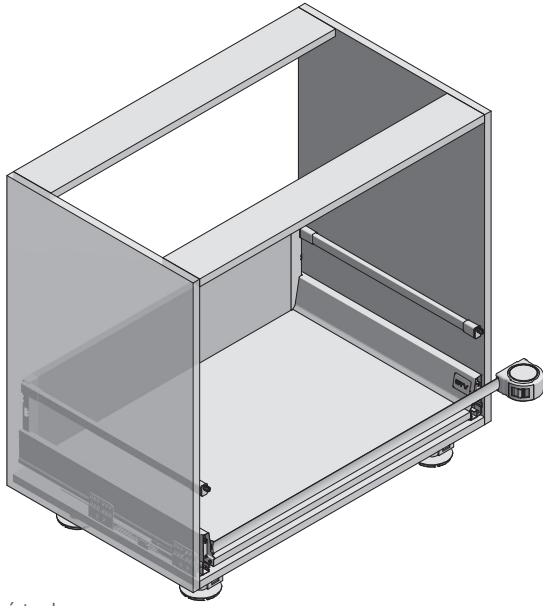


PB-AS-900-4X15L

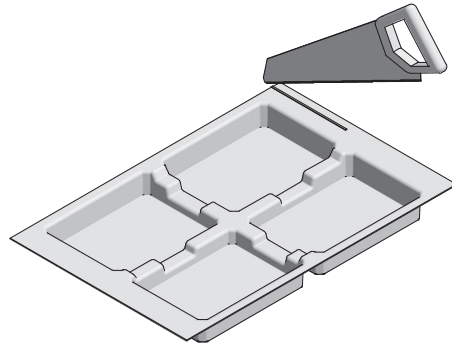


MONTAŻ / ASSEMBLY / МОНТАЖ

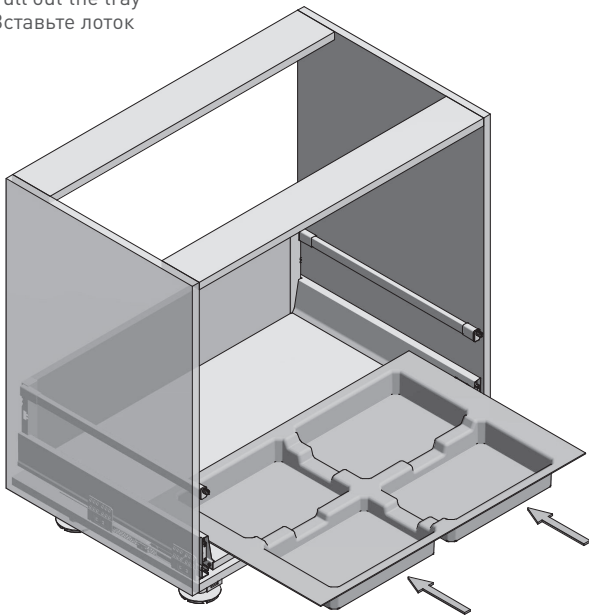
1. Zmierz potrzebne światło szuflady dla tacki
Measure the drawer space for the tray
Измерьте необходимую длину для лотка



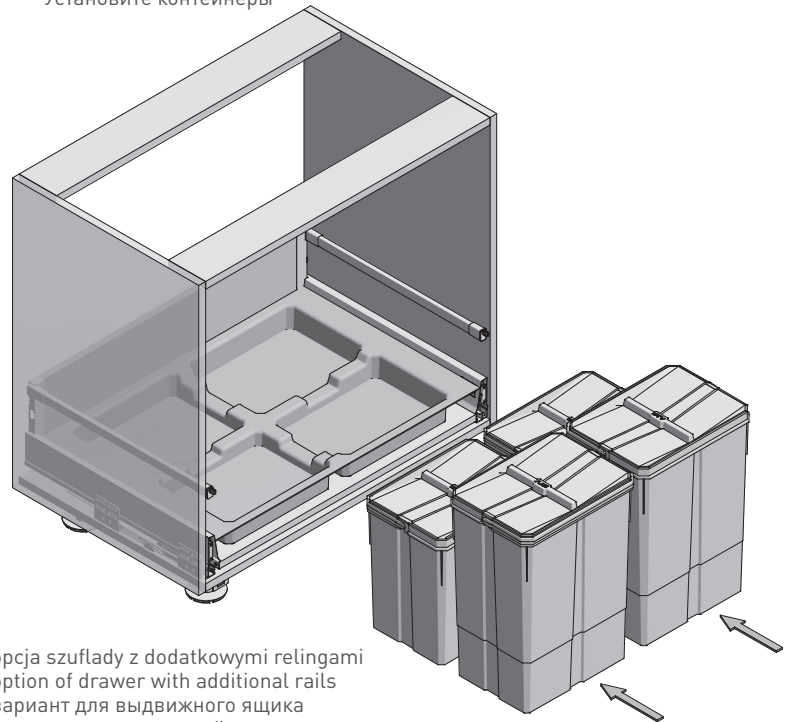
2. Przytnij tackę
Cut the tray
Подрежьте лоток, при необходимости



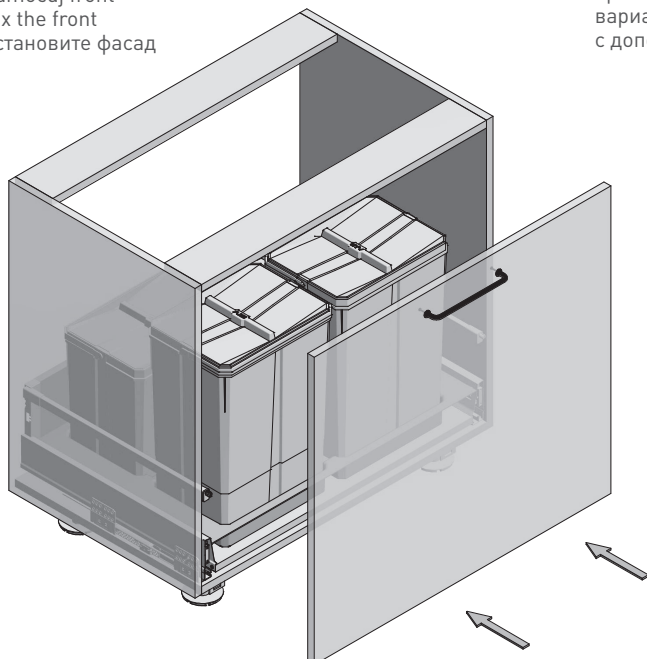
3. Wsuń tackę
Pull out the tray
Вставьте лоток



4. Wstaw pojemniki
Insert containers
Установите контейнеры



5. Zamocuj front
Fix the front
Установите фасад



*opcja szuflady z dodatkowymi relingami
option of drawer with additional rails
вариант для выдвижного ящика
с дополнительными рейлингами

