

Prowadnice kulkowe: PK-0-H35-...L

Zastosowanie

- szuflady skrzyniowe

Parametry

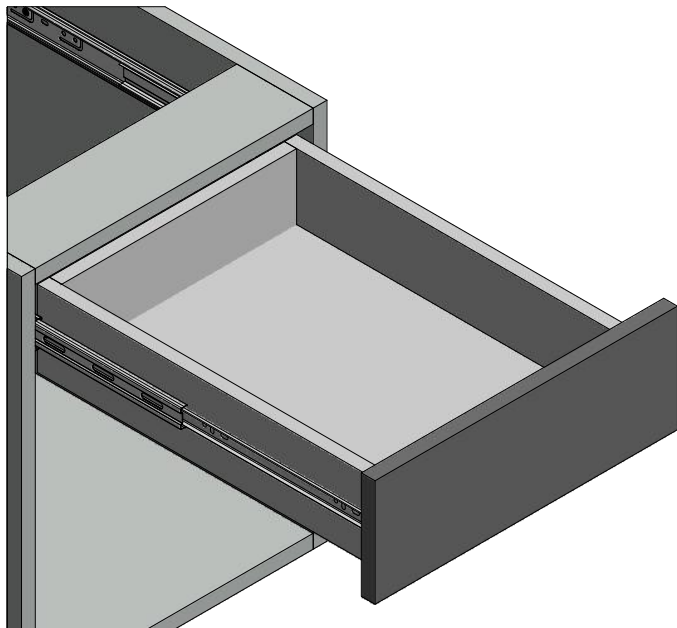
- dopuszczalne obciążenie: 20kg
- dostępne długości: 250-500 mm
- pełny wysuw
- łatwy montaż
- materiał: stal;
- wykończenie: ocynk

Skład zestawu

- prowadnica 2 szt,

Pakowanie

- opakowanie zbiorcze karton - 30 kpl.



Informacje handlowe

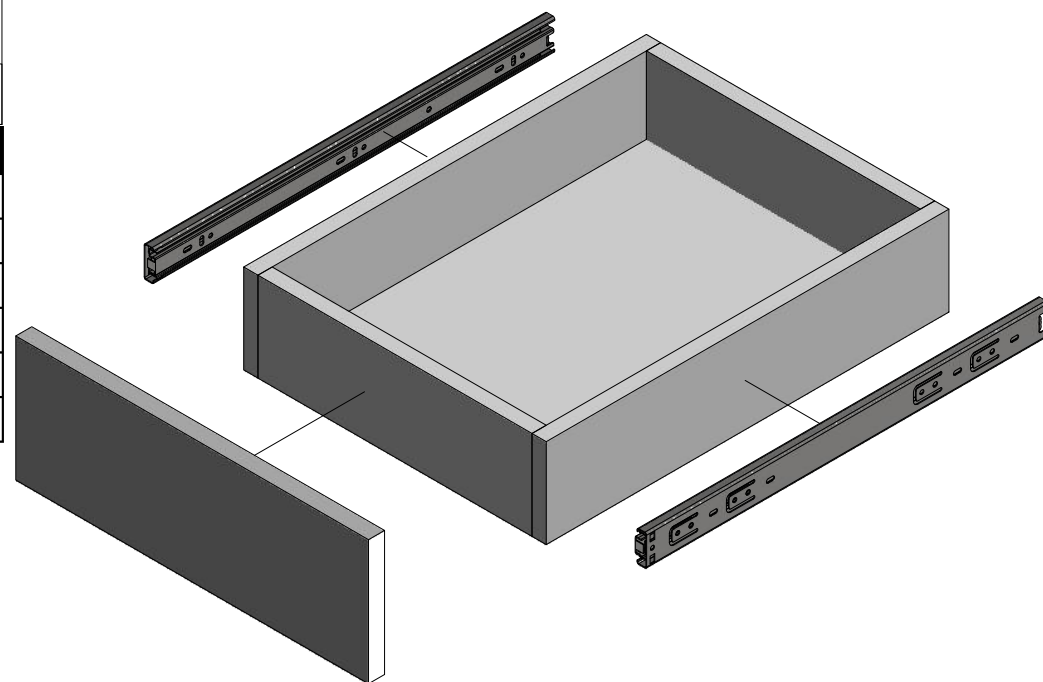


prowadnica
2 szt.

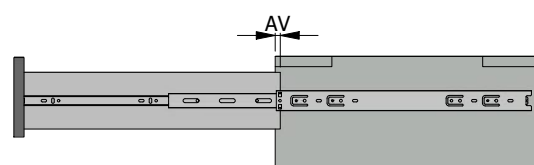
1.

Długość NL (mm)	Kod:
250	PK-0-H35-2500L
300	PK-0-H35-3000L
350	PK-0-H35-3500L
400	PK-0-H35-4000L
450	PK-0-H35-4500L
500	PK-0-H35-5000L

* NL- długość nominalna prowadnicy



zakres wysuwu

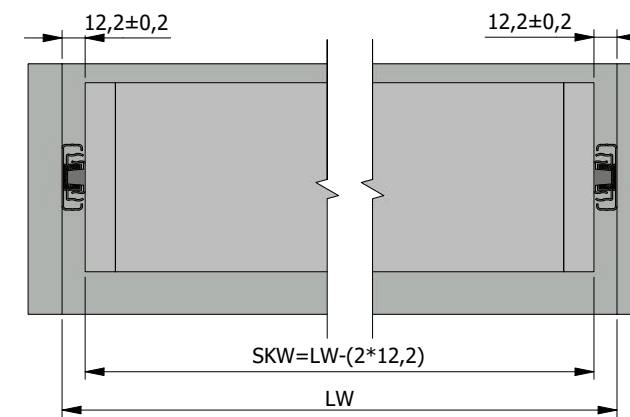


Długość NL (mm)	AV
250	-
300	-
350	-
400	-
450	-
500	-

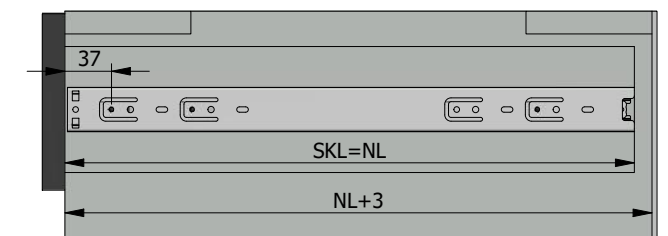
Uwaga ogólna:
tolerancja grubości blachy PN-EN 10131
tolerancja wymiarów liniowych i kątowych PN-EN 22768 cL
tolerancja wykonania średnic otworów IT15 ISO 286-2

Planowanie

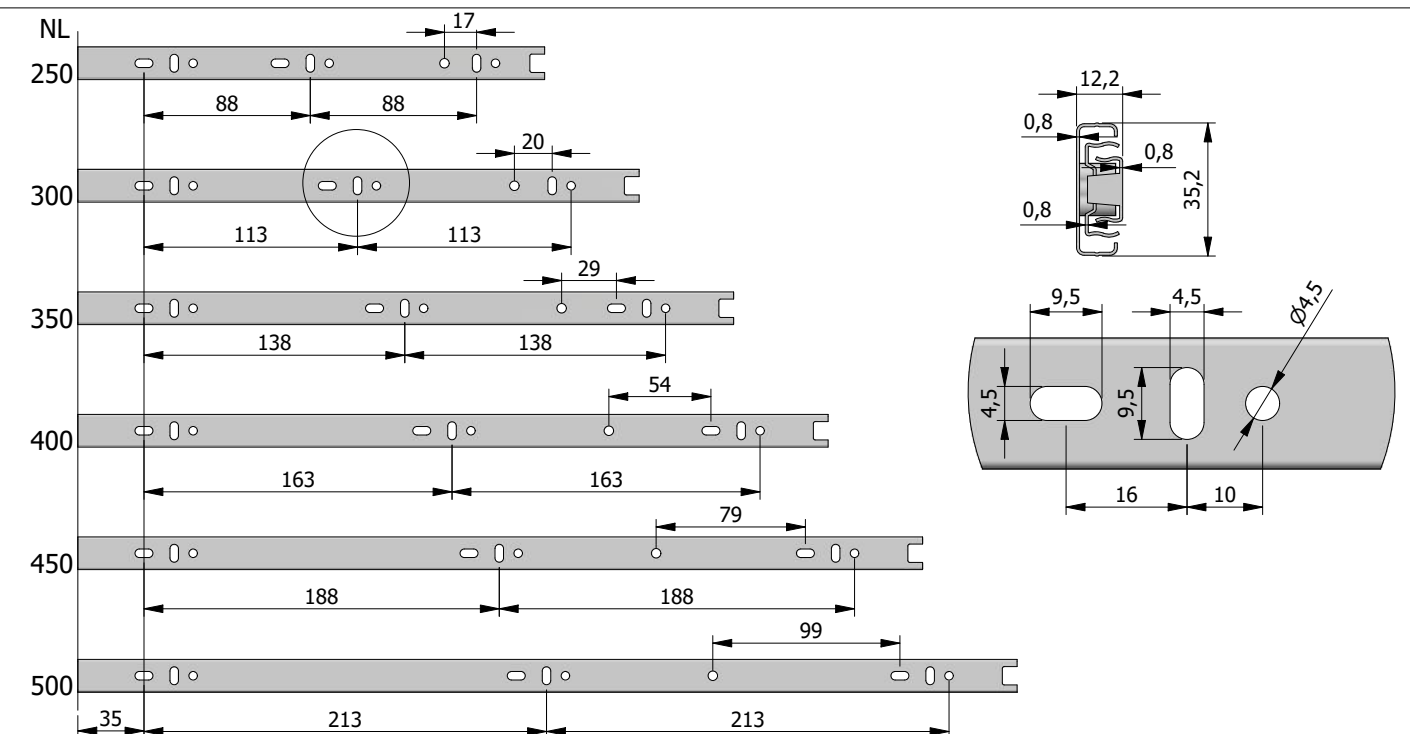
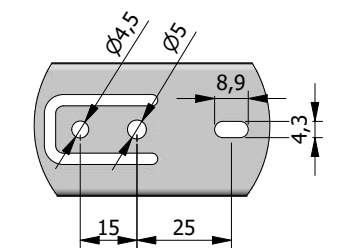
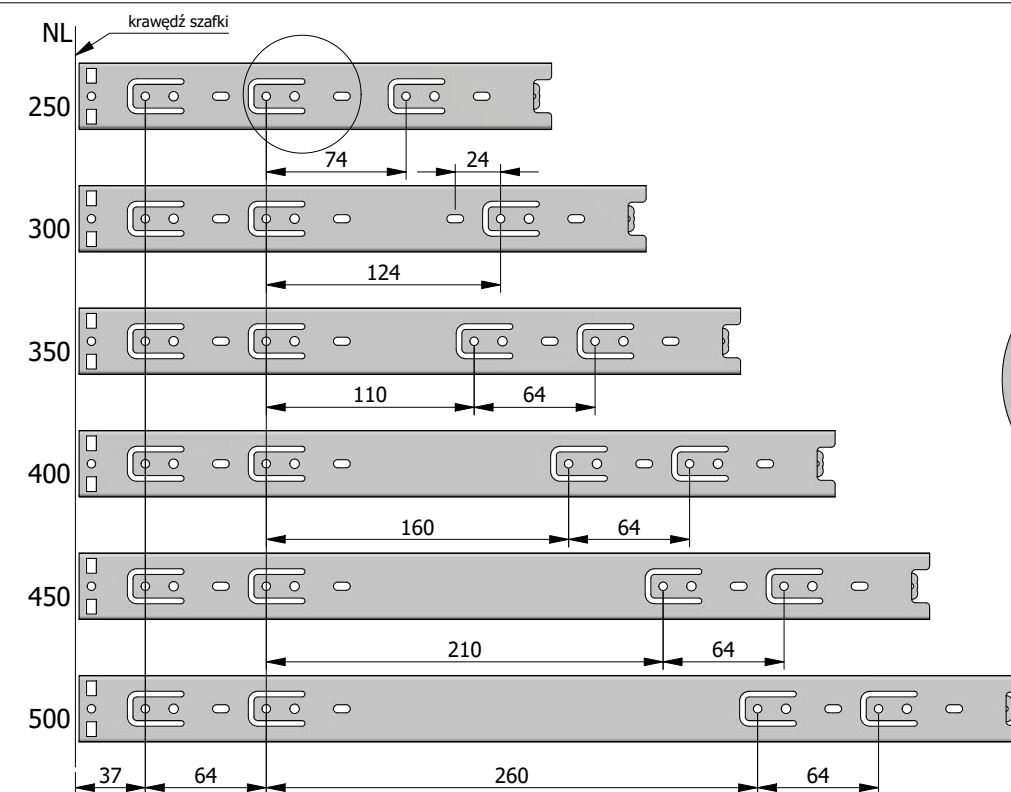
wymiary montażowe

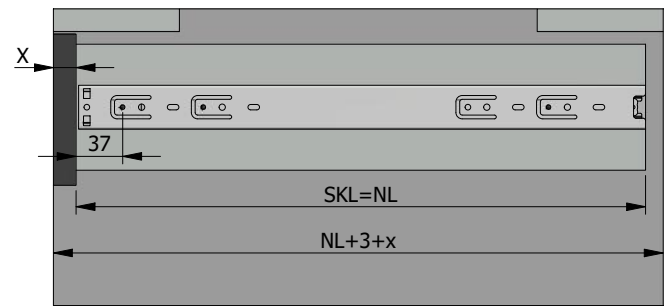


szuflada - front nakładany



SKL- głębokość szuflady
NL - długość nominalna prowadnicy
SKW - szerokość szuflady
LW - wewnętrzna szerokość szafki





SKL- głębokość szuflady
NL - długość nominalna prowadnicy
SKW - szerokość szuflady
LW - wewnętrzna szerokość szafki