

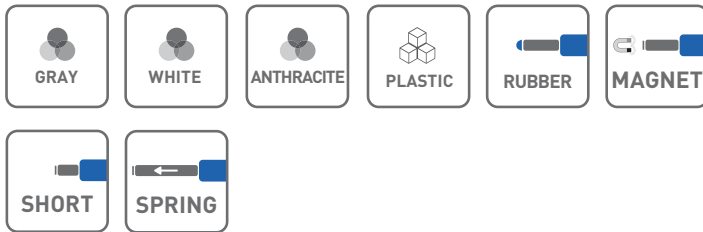
# ODBOJNIK WPUSZCZANY KRÓTKI BUMPER, RECESSED, SHORT ДЕМПФЕР МЕБЕЛЬНЫЙ ВРЕЗНОЙ КОРОТКИЙ



## ZASTOSOWANIE / APPLICATION / ПРИМЕНЕНИЕ



## PARAMETRY / CHARACTERISTICS / ХАРАКТЕРИСТИКИ

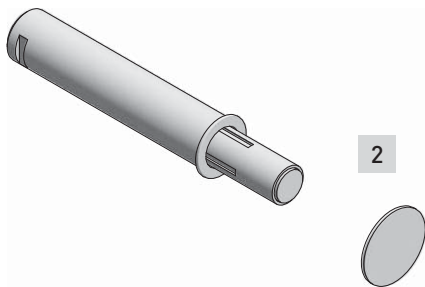


## PAKOWANIE / PACKING / УПАКОВКА



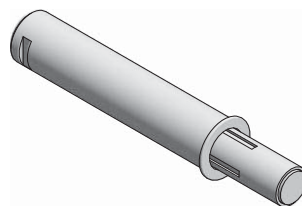
## SKŁAD ZESTAWU / SET INCLUDES / КОМПЛЕКТАЦИЯ

1



1. Odbojnik / Bumper / Амортизатор  
2. Płytkę magnetyczną / Magnetic board / Магнитная пластинка

1



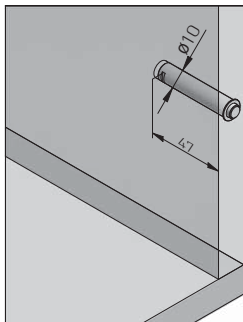
1. Odbojnik / Bumper / Амортизатор

AM-OWM-KR-MG-10	z końcówką magnetyczną / magnetic tip / магнитный наконечник	biały white белый
AM-OWM-KR-MG-30		szary gray серый
AM-OWM-KR-MG-60		antracyt anthracite антрацит

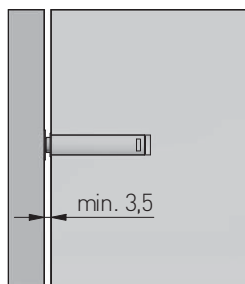
AM-OWM-KR-GM-10	z końcówką kauczukową / with rubber tip / каучуковый наконечник	biały white белый
AM-OWM-KR-GM-30		szary gray серый
AM-OWM-KR-GM-60		antracyt anthracite антрацит

PLANOWANIE / PLANNING / ПРОЕКТИРОВАНИЕ

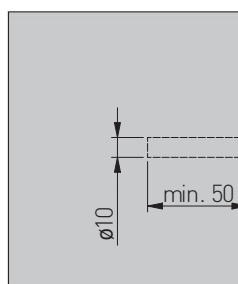
Wymiary zabudowy  
Cabinet planning information  
Размер установки



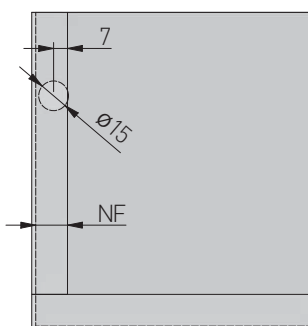
Szczelina frontu  
Front gap  
Зазор фасада



Rozstaw otworów montażowych w korpusie  
Spacing of mounting holes in the body  
Расстояние между монтажными отверстиями в корпусе

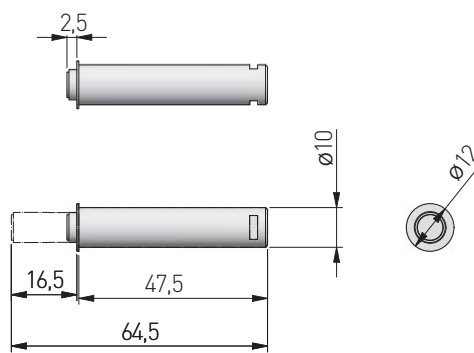


Płytkę magnetyczną  
Magnetic board  
Магнитная пластинка

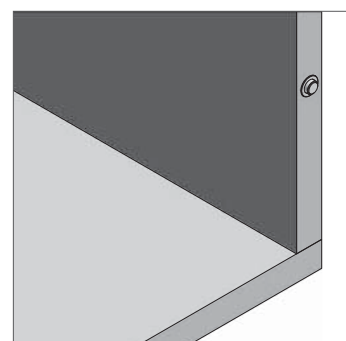
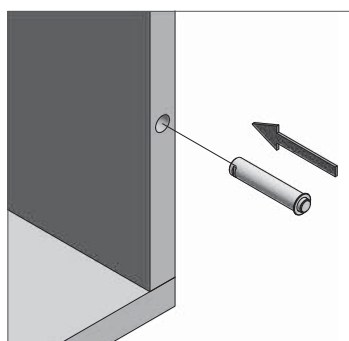
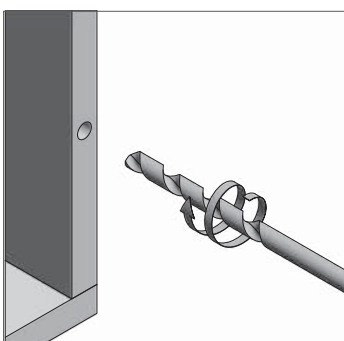


NF – nałożenie frontu  
front overlap  
наложение фасада

Wymiary produktu  
Product dimensions  
Размеры продукта



MONTAŻ / ASSEMBLY / УСТАНОВКА



REGULACJA DŁUGOŚCI TŁOKA/SZCZELINY / PISTON/GAP LENGTH ADJUSTMENT / РЕГУЛИРОВКА ДЛИНЫ ПОРШНЯ/ЗАЗОРА

