

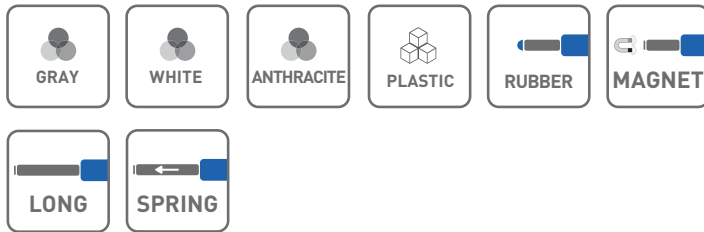
ODBOJNIK WPUSZCZANY DŁUGI BUMPER, RECESSED, LONG ДЕМПФЕР МЕБЕЛЬНЫЙ ВРЕЗНОЙ ДЛИННЫЙ



ZASTOSOWANIE / APPLICATION / ПРИМЕНЕНИЕ



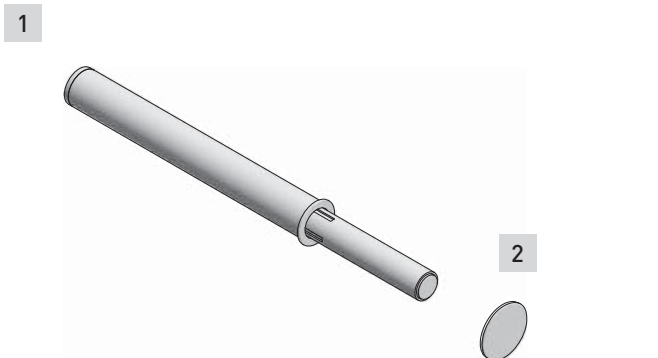
PARAMETRY / CHARACTERISTICS / ХАРАКТЕРИСТИКИ



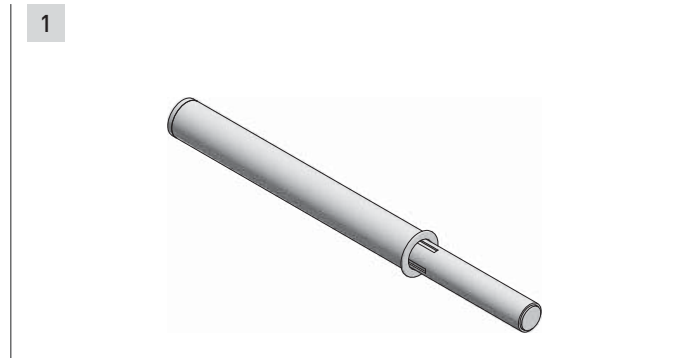
PAKOWANIE / PACKING / УПАКОВКА



SKŁAD ZESTAWU / SET INCLUDES / КОМПЛЕКТАЦИЯ



1. Odbojnik / Bumper / Амортизатор
2. Płytką magnetyczną / Magnetic board / Магнитная пластинка



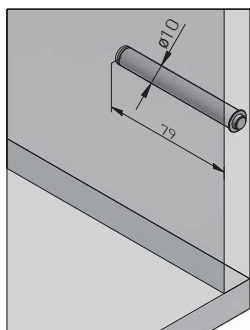
1. Odbojnik / Bumper / Амортизатор

AM-OWM-DL-MG-10	z końcówką magnetyczną / magnetic tip / магнитный наконечник	biały white белый
AM-OWM-DL-MG-30	z końcówką magnetyczną / magnetic tip / магнитный наконечник	szary gray серый
AM-OWM-DL-MG-60	z końcówką magnetyczną / magnetic tip / магнитный наконечник	antracyt anthracite антрацит

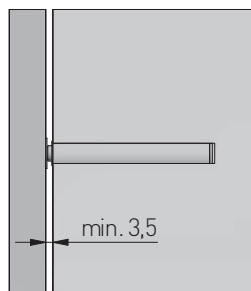
AM-OWM-DL-GM-10	z końcówką kauczukową / with rubber tip / каучуковый наконечник	biały white белый
AM-OWM-DL-GM-30	z końcówką kauczukową / with rubber tip / каучуковый наконечник	szary gray серый
AM-OWM-DL-GM-60	z końcówką kauczukową / with rubber tip / каучуковый наконечник	antracyt anthracite антрацит

PLANOWANIE / PLANNING / ПРОЕКТИРОВАНИЕ

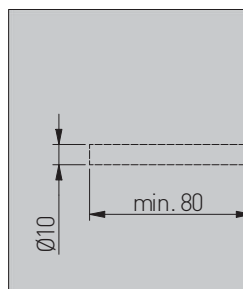
Wymiary zabudowy
Cabinet planning information
Размер установки



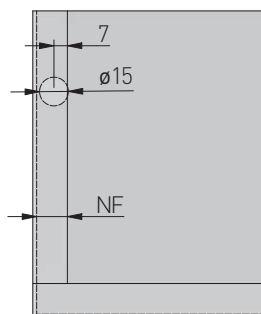
Szczelina frontu
Front gap
Зазор фасада



Rozstaw otworów montażowych w korpusie
Spacing of mounting holes in the body
Расстояние между монтажными отверстиями в корпусе

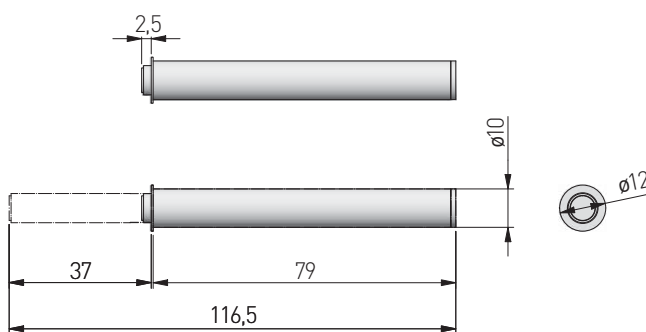


Płytki magnetyczna
Magnetic board
Магнитная пластинка

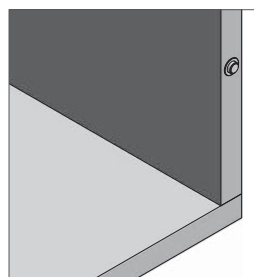
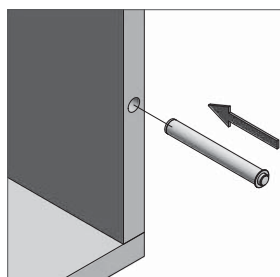
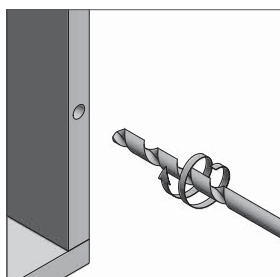


NF – nałożenie frontu
front overlap
наложение фасада

Wymiary produktu
Product dimensions
Размеры продукта



MONTAŻ / ASSEMBLY / УСТАНОВКА



REGULACJA DŁUGOŚCI TŁOKA/SZCZELINY / PISTON/GAP LENGTH ADJUSTMENT / РЕГУЛИРОВКА ДЛИНЫ ПОРШНЯ/ЗАЗОРА

