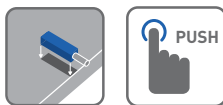


ODBOJNIK AM-ZAT ZATRZASKOWY PUSH LATCH AM-ZAT ДЕМПФЕР МЕБЕЛЬНЫЙ АМ-ZAT НА ЗАЩЕЛКЕ



ZASTOSOWANIE / APPLICATION / ПРИМЕНЕНИЕ



PARAMETRY / CHARACTERISTICS / ХАРАКТЕРИСТИКИ

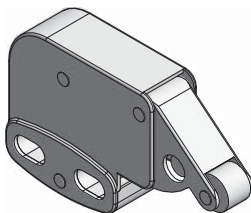


PAKOWANIE / PACKING / УПАКОВКА

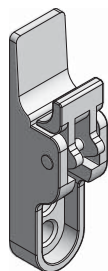


SKŁAD ZESTAWU / SET INCLUDES / КОМПЛЕКТАЦИЯ

1



2



3





2 x $\varnothing 3,5 \times 25$ mm

4



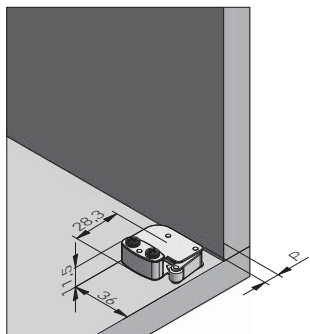
2 x $\varnothing 3,5 \times 13$ mm

1. Odbojnik / Bumper / Амортизатор
2. Zaczerp / Hook / Зацепка
3. Wkręty montażowe / Mounting screws / Монтажные винты
4. Wkręty montażowe / Mounting screws / Монтажные винты

	
AM-ZAT-A1-10	biały white белый

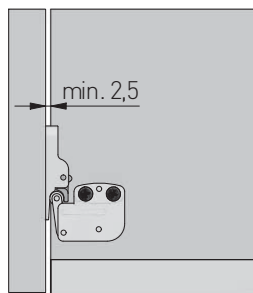
PLANOWANIE / PLANNING / ПРОЕКТИРОВАНИЕ

Wymiary zabudowy
Cabinet planning information
Размер установки

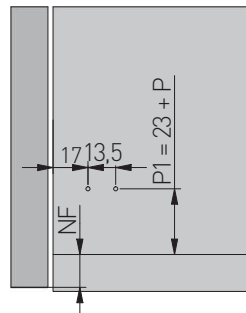


P – odległość odbojnika od boku
distance from the side buffer
расстояние амортизатора от боковины

Szczelina frontu
Front gap
Зазор фасада

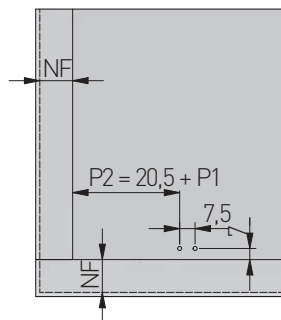


Rozstaw otworów montażowych w корпусе
Spacing of mounting holes in the body
Расстояние между монтажными отверстиями в корпусе

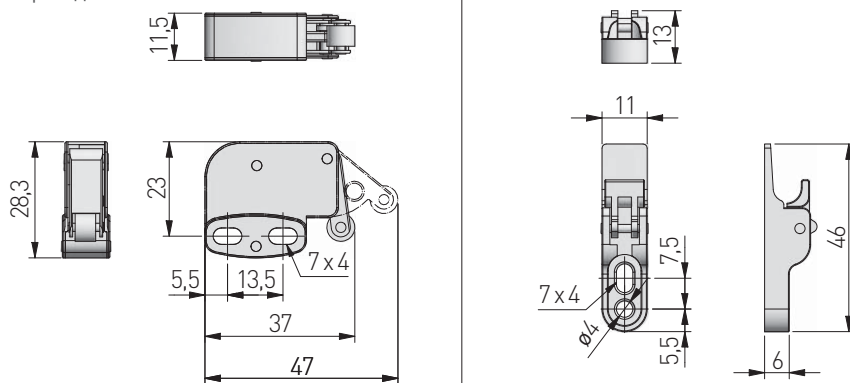


P1 – odległość montażowa odbojnika
side buffer mounting space
монтажное расстояние амортизатора
P2 – odległość montażowa zaczepu
hitch mounting distance
монтажное расстояние сцепки
NF – nałożenie frontu
front overlap
наложение фасада

Rozstaw otworów montażowych na froncie
Spacing of mounting holes in the front
Расстояние между монтажными отверстиями на фасаде



Wymiary produktu
Product dimensions
Размеры продукта



MONTAŻ / ASSEMBLY / УСТАНОВКА

