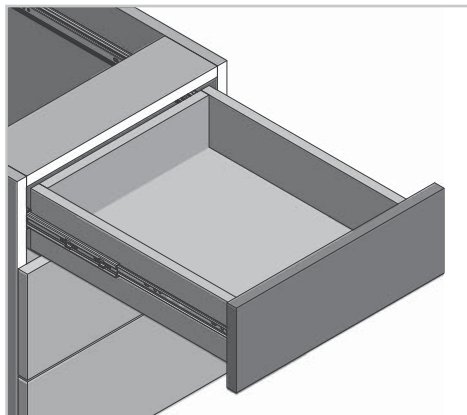


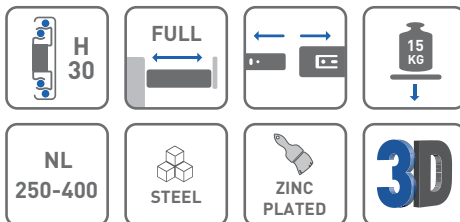
# Prowadnica kulkowa H30 Ball bearing slides H30 Шариковая направляющая H30



## ZASTOSOWANIE / APPLICATION / ПРИМЕНЕНИЕ



## PARAMETRY / CHARACTERISTICS / ХАРАКТЕРИСТИКИ

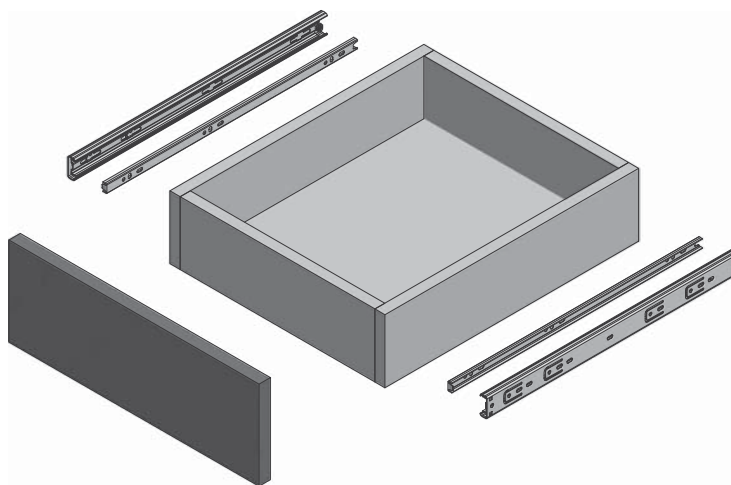


## PAKOWANIE / PACKING / УПАКОВКА

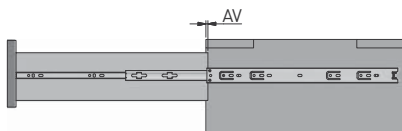


## INFORMACJE DODATKOWE / ADDITIONAL INFORMATION / ДОПОЛНИТЕЛЬНАЯ ИНФОРМАЦИЯ

PROWADNICA 2 SZT.  
DRAWER SLIDES 2 PCS.  
НАПРАВЛЯЮЩИЕ 2 ШТ.



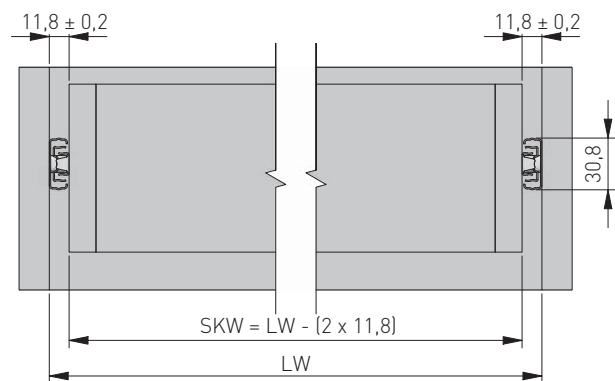
NL mm		AV mm
250	PK-0H30-2500-A	-
300	PK-0H30-3000-A	-
350	PK-0H30-3500-A	-
400	PK-0H30-4000-A	-



NL = długość nominalna prowadnicy  
nominal slide length  
номинальная длина  
направляющей

AV = strata wysuwu  
extension loss  
потеря выдвижения

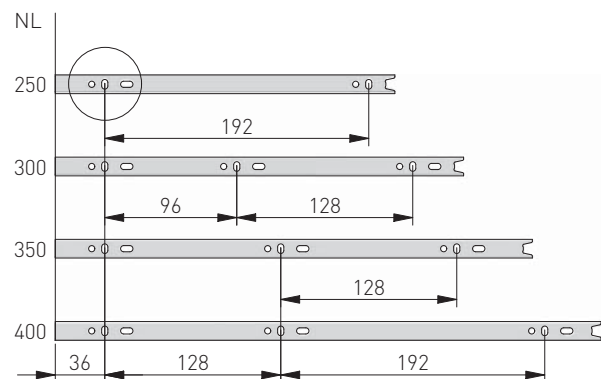
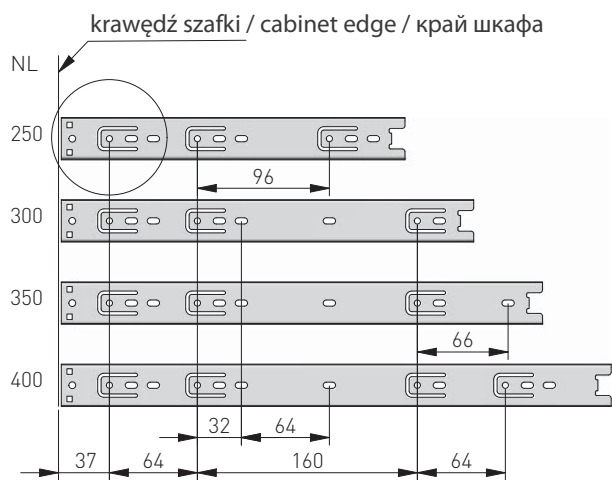
szerokość szuflady / drawer width /  
ширина ящика



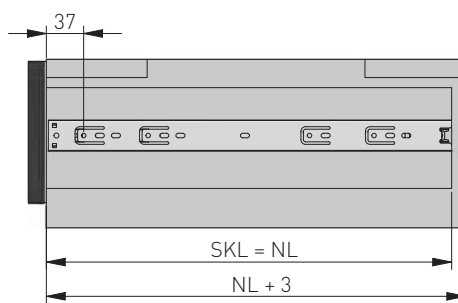
LW = wewnętrzna szerokość szafki  
inner cabinet width  
внутренняя ширина корпуса

SKW = szerokość szuflady  
drawer width  
ширина ящика

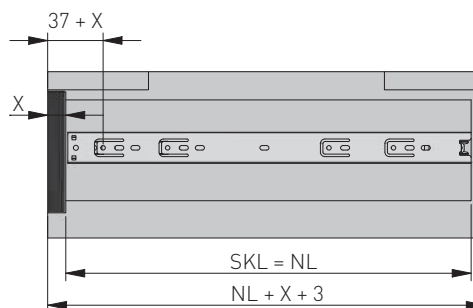
rozstaw otworów montażowych  
mounting dimensions  
монтажные отверстия



szuflada standardowa / standard drawer /  
стандартный ящик



szuflada wewnętrzna / inner drawer /  
внутренний ящик



X = grubość frontu  
drawer front thickness  
толщина фасада

SKL = głębokość szuflady  
drawer depth  
глубина ящика

NL = długość nominalna prowadnicy  
nominal slide length  
номинальная длина направляющей

