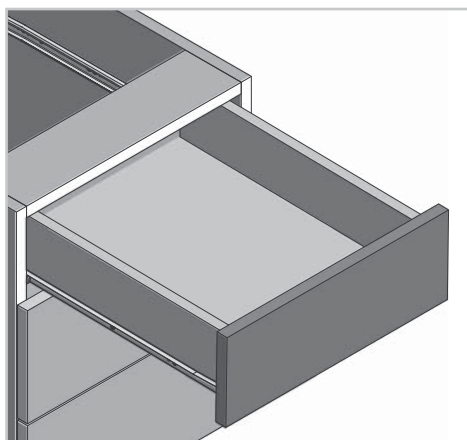


Prowadnica rolkowa 0B Roller slide 0B Роликовая направляющая 0B



ZASTOSOWANIE / APPLICATION / ПРИМЕНЕНИЕ



PARAMETRY / CHARACTERISTICS / ХАРАКТЕРИСТИКИ



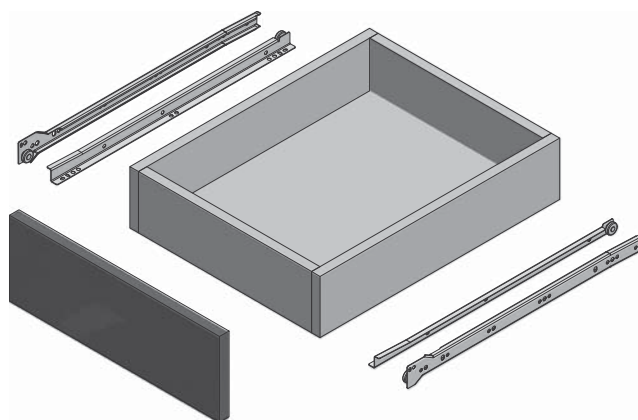
PAKOWANIE / PACKING / УПАКОВКА



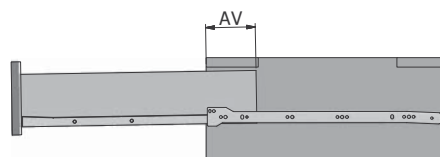
Możliwość zastosowania spowalnicza AM-MBSOFT-P2
Can be used with soft closing device AM-MBSOFT-P2
Возможность использования доводчика AM-MBSOFT-P2

INFORMACJE DODATKOWE / ADDITIONAL INFORMATION / ДОПОЛНИТЕЛЬНАЯ ИНФОРМАЦИЯ

PROWADNICA KPL. L + P
DRAWER SLIDE SET L + R
НАПРАВЛЯЮЩАЯ КОМП. Л + П



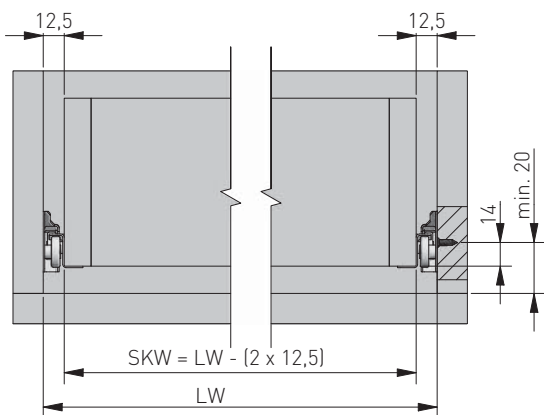
NL mm	white	gray	AV mm
250	PR-0B-250-10	PR-0B-250-18	100
300	PR-0B-300-10	PR-0B-300-18	100
350	PR-0B-350-10	PR-0B-350-18	100
400	PR-0B-400-10	PR-0B-400-18	100
450	PR-0B-450-10	PR-0B-450-18	100
500	PR-0B-500-10	PR-0B-500-18	110
550	PR-0B-550-10	PR-0B-550-18	115
600	PR-0B-600-10	PR-0B-600-18	125



NL = długość nominalna prowadnicy
nominal slide length
номинальная длина направляющей

AV = strata wysuwu
extension loss
потеря выдвижения

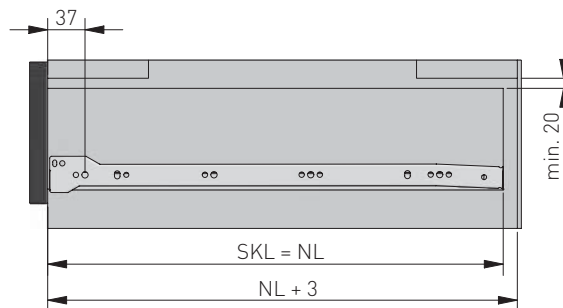
szerokość szuflady / drawer width /
ширина ящика



LW = wewnętrzna szerokość szafki
inner cabinet width
внутренняя ширина корпуса

SKW = szerokość szuflady
drawer width
ширина ящика

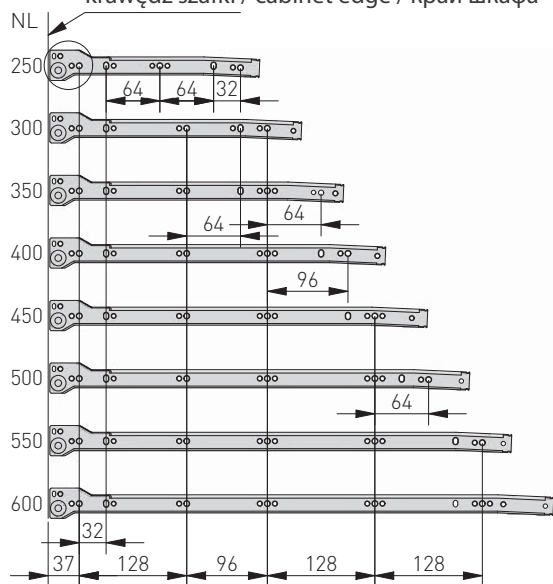
szuflada standardowa / standard drawer /
стандартный ящик



SKL = głębokość szuflady
drawer depth
глубина ящика

NL = długość nominalna prowadnicy
nominal slide length
номинальная длина направляющей

krawędź szafki / cabinet edge / край шкафа



rozstaw otworów montażowych
mounting dimensions
монтажные отверстия

