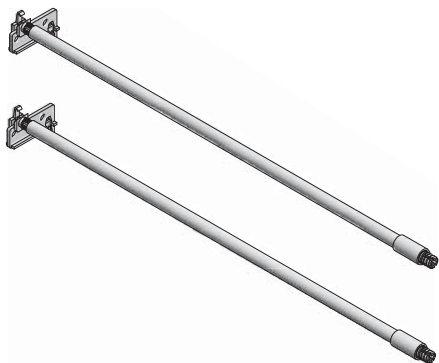


**Reling  
Rail  
Рейлинг**





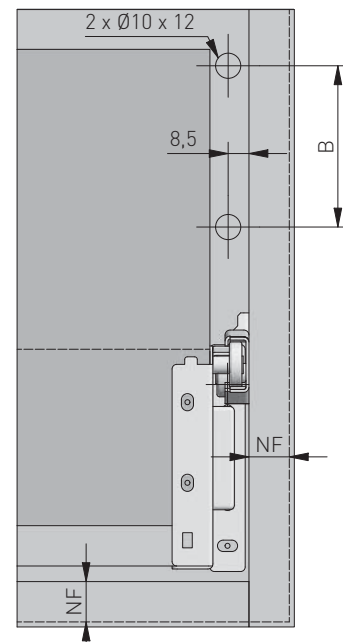
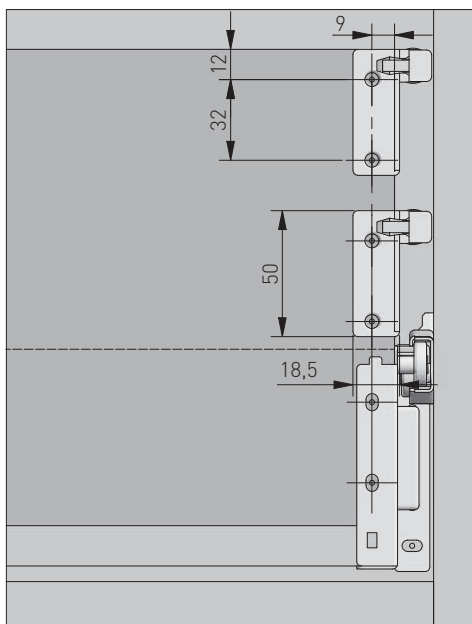
**PAKOWANIE / PACKING / УПАКОВКА**



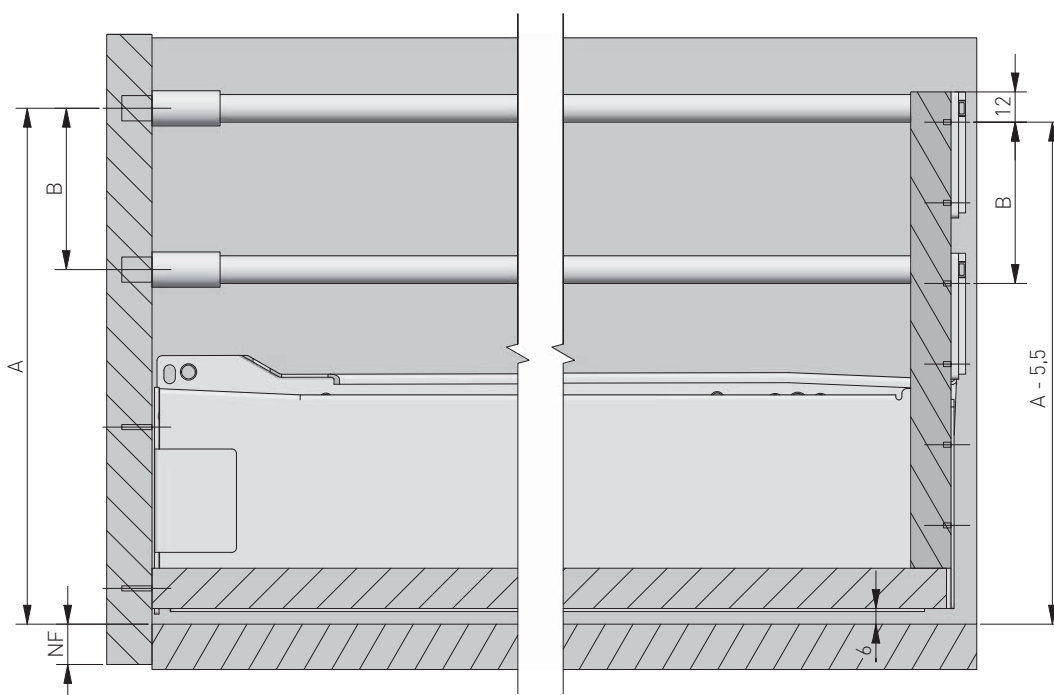
widok z tyłu  
back view  
вид сзади

widok z tyłu – front  
back view – front  
вид сзади – фасад

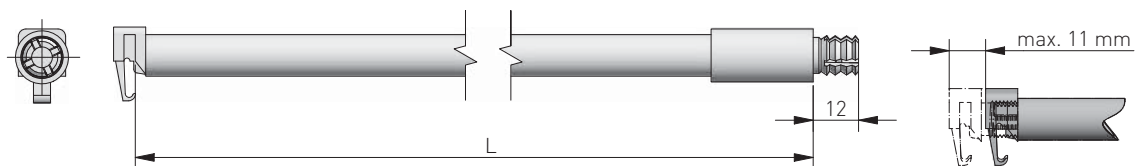
 white	 L mm
RS-SZ-400-10	390
RS-SZ-450-10	450
RS-SZ-500-10	490



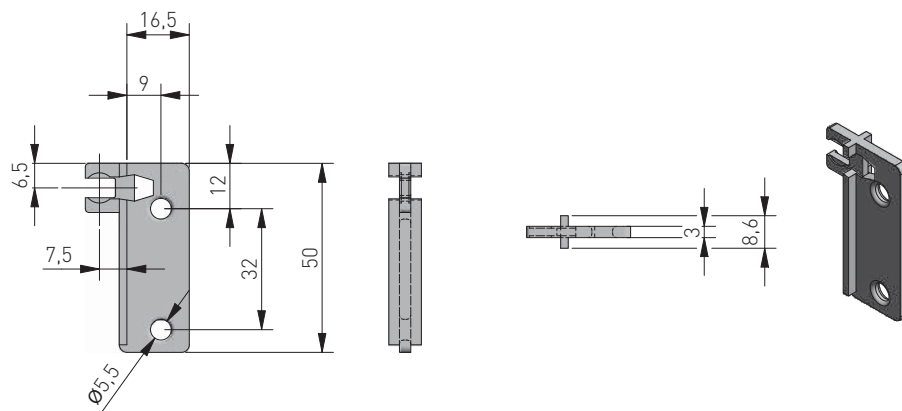
widok z boku  
side view  
вид сбоку



Reling  
Rail  
Рейлинг



uchwyt ścianki tylnej  
back panel handle  
крепление задней стенки



MONTAŻ / ASSEMBLY / УСТАНОВКА

