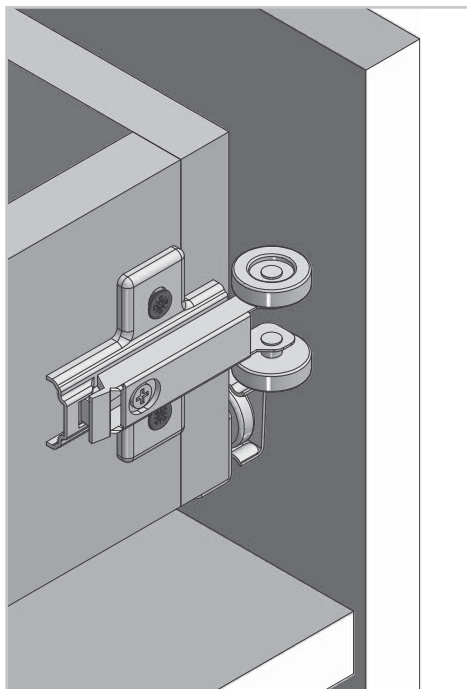


# Rolka stabilizująca Drawer Stabilizer Стабилизирующий механизм



## ZASTOSOWANIE / APPLICATION / ПРИМЕНЕНИЕ

Do szuflad skrzyniowych wyposażonych w prowadnice push to open.  
For drawers with push to open.  
Для ящиков с направляющими push to open.

## PARAMETRY / CHARACTERISTICS / ХАРАКТЕРИСТИКИ

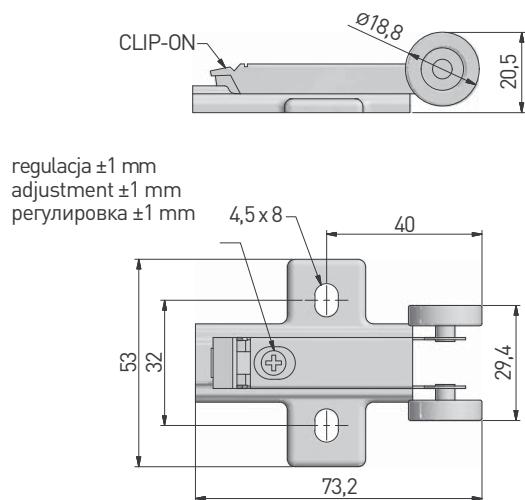


## PAKOWANIE / PACKING / УПАКОВКА



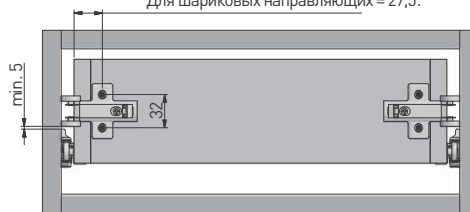
DRAWER SLIDES

## PLANOWANIE / PLANNING / ПРОЕКТИРОВАНИЕ



\* Dla prowadnic rolkowych = 27,2.  
For Euro roller slides = 27,2.  
Для роликовых направляющих = 27,2.

\* Dla prowadnic kulkowych = 27,5.  
For ball bearing slides = 27,5.  
Для шариковых направляющих = 27,5.



\* Dla prowadnic dolnego montażu = 35.  
For undermount drawer slides = 35.  
Для направляющих нижнего монтажа = 35.

