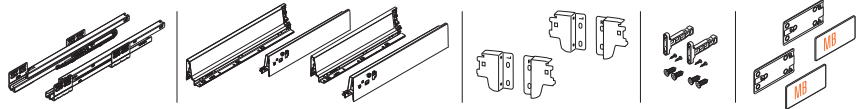
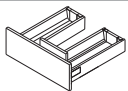


Modern box pod zlewozmywak „U”
Modern box Under sink drawer „U” – sets
Modern Box под мойку с П-образным вырезом



KOMPLET SZUFLADY ZLEWOZMYWAKOWEJ „U” / UNDER SINK DRAWER „U” – SETS / ЯЩИК ПОД МОЙКУ „U”
 - КОМПОНЕНТЫ

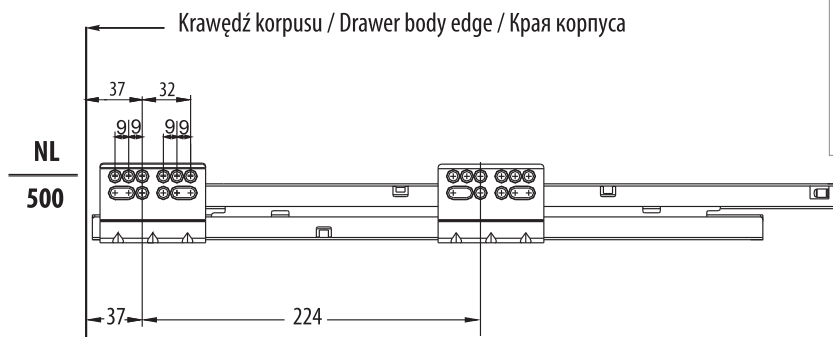


	Szary / grey / серый	
	L = 500 mm	PB-D-ULE-500

WYMIARY MONTAŻOWE / MOUNTING DIMENSIONS / УСТАНОВОЧНЫЕ РАЗМЕРЫ

SZUFLADA MODERN BOX POD ZLEWOZMYWAK (NIEPEŁNE WYCIĘCIE) / UNDER SINK DRAWER WITH PARTIAL CUT /
 ЯЩИК MODERN BOX ПОД МОЙКУ С П-ОБРАЗНЫМ ВЫРЕЗОМ

Pozycje mocowania prowadnic w korpusie
 Mounting positions in the drawer body
 Позиции крепления направляющих к корпусу

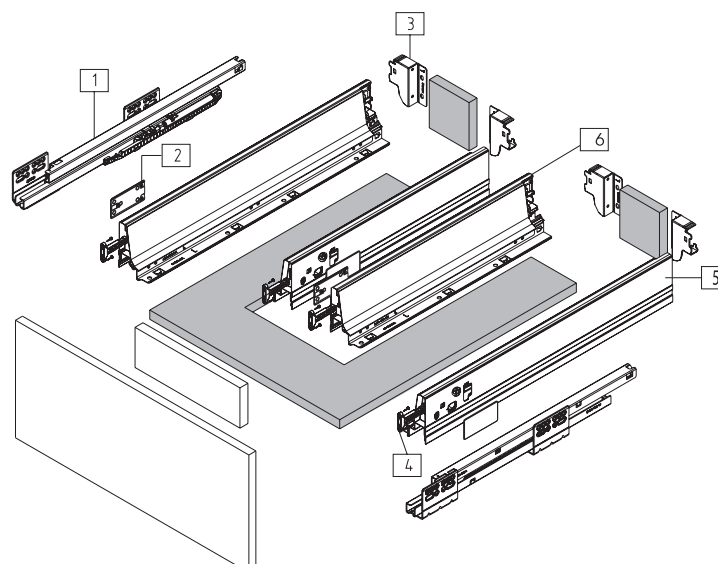


**UWAGI MONTAŻOWE / MOUNTING INFORMATION /
 ТЕХНИЧЕСКОЕ ПРИМЕЧАНИЕ:**

Dla prawidłowego działania szuflady jej szerokość nie może przekraczać długości nominalnej prowadnicy.

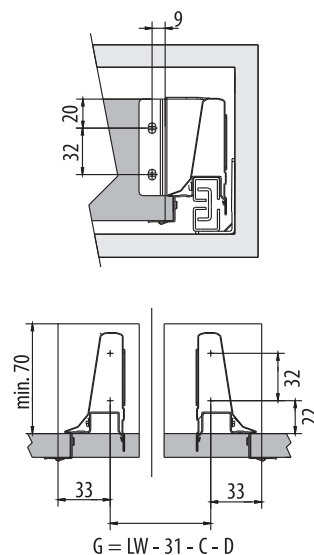
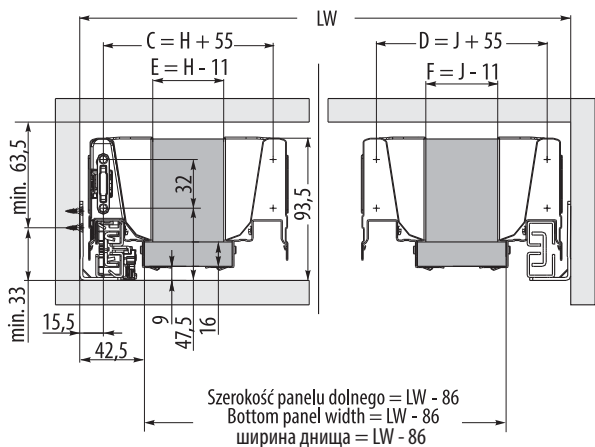
For proper drawer operation, the width of the drawer can not exceed the nominal slide length.

Для правильной работы направляющей рекомендованная ширина ящика не должна превышать номинальной длины направляющей.



1. Prowadnice L/P
Slides L/R
Направляющие Л/П
2. Zasklepki L/P
Cover caps L/R
Заглушки Л/П
3. Złączki tylne L/P
Back connectors L/R
Соединитель задней стенки
4. Złączki frontu
Front panel connectors
Соединители фасада
5. Boki L/P (NL = 500)
Sides L/R (NL = 500)
Боковины Л/П (NL = 500)
6. Boki L/P (NL = 400)
Sides L/R (NL = 400)
Боковины Л/П (NL = 400)

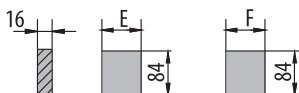
Szerokość wewnętrzna korpusu
Drawer body width
внутренняя ширина корпуса



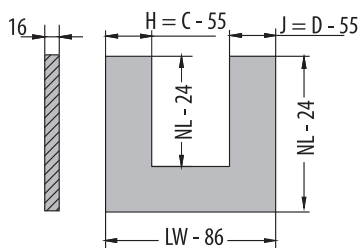
WYMIARY ELEMENTÓW SZUFLADY Z PŁYTY 16 MM / DRAWER ELEMENTS DIMENSIONS FOR 16 MM BOARD /
РАЗМЕРЫ ЭЛЕМЕНТОВ ЯЩИКА ИЗ ДСП 16 ММ

Wymiary dna i tyłu szuflady
Drawers bottom and back dimensions
Размеры днища и задней стенки ящика

Panel tylny / Back panel / Задняя стенка



Panel dolny / Bottom panel / Нижняя панель



Pozycje mocowania frontu
Mounting positions front panel
Позиция крепления фасада

