



Zawias 165° hydrauliczny HCKT Hydraulic hinge 165° HCKT Гидравлическая петля 165° HCKT



ZASTOSOWANIE / APPLICATION / ПРИМЕНЕНИЕ



PARAMETRY / CHARACTERISTICS / ХАРАКТЕРИСТИКИ



OPCJE ZESTAWU / SET OPTIONS / КОМПЛЕКТАЦИЯ



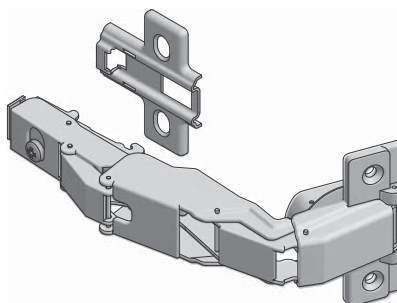
PAKOWANIE / PACKING / УПАКОВКА



SKŁAD ZESTAWU / SET INCLUDES / КОМПЛЕКТАЦИЯ



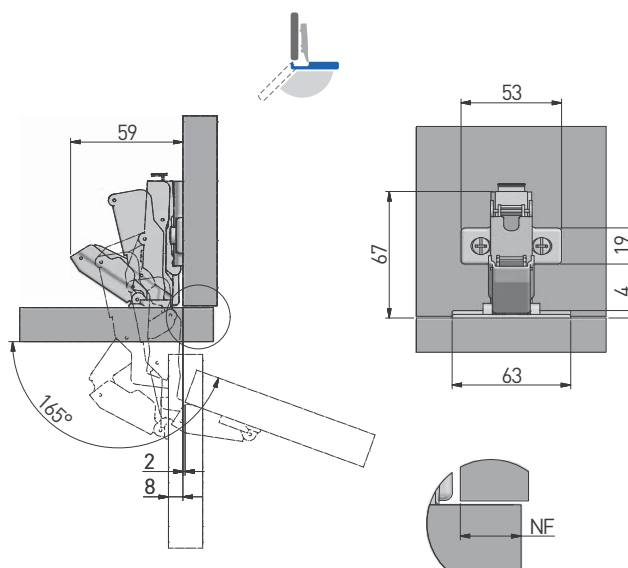
ZAWIAS O SZEROKIM KĄCIE OTWARCIA 165°
WIDE ANGLE HINGE 165°
ПЕТЛЯ С ШИРОКИМ УГЛОМ ОТКРЫВАНИЯ 165°



ZM-HCKT165BE-S	—	—
ZM-HCKT165ZE-S	—	x 2



PLANOWANIE / PLANNING / ПРОЕКТИРОВАНИЕ

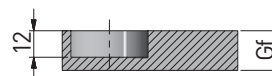
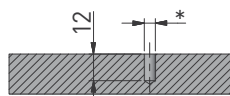


MONTAŻ / MOUNTING / МОНТАЖ

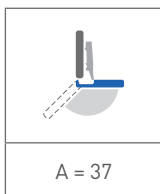
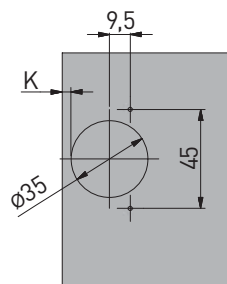
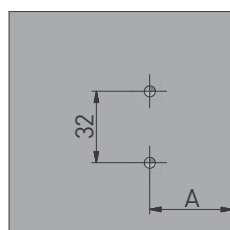
montaż prowadnika w korpusie
mounting plate installation
присадка под ответную планку

montaż puszki we froncie
hinge cup installation
присадка под чашку петли

*		
	ø2	ø5



Gf = min. 16 mm
- max. 18 mm



	NF	13	14	15	16	17
H = 0	K			3	4	5

A = odległość prowadnika od krawędzi (mm)
gap between mounting plate
and the cabinet edge (mm)
расстояние от ответной планки
до края (мм)

NF = natożenie frontu (mm)
front overlay (mm)
наложение фасада (мм)

H = wysokość prowadnika
mounting plate height
высота ответной
планки

K = odległość puszki od krawędzi (mm)
gap between hinge cup and cabinet edge (mm)
расстояние от чашки петли до края (мм)

Gf = grubość frontu
front thickness
толщина фасада

REGULACJA / ADJUSTMENT / РЕГУЛИРОВКА



± 2 mm



± 2 mm



± 2 mm