



Zawias tłoczkowy Cylinder hinge Поршневая петля



ZASTOSOWANIE / APPLICATION / ПРИМЕНЕНИЕ

SPECIAL

PARAMETRY / CHARACTERISTICS / ХАРАКТЕРИСТИКИ



PAKOWANIE / PACKING / УПАКОВКА

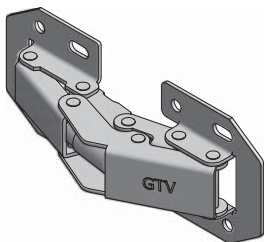
x 200



SKŁAD ZESTAWU / SET INCLUDES / КОМПЛЕКТАЦИЯ

SPECIAL

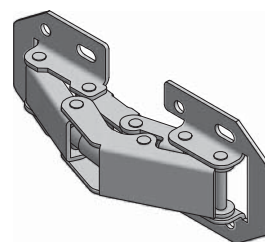
ZAWIAS TŁOCZKOWY
CYLINDER HINGE
ПОРШНЕВАЯ ПЕТЛЯ



ZT-HF-01-D00	—	—

SPECIAL

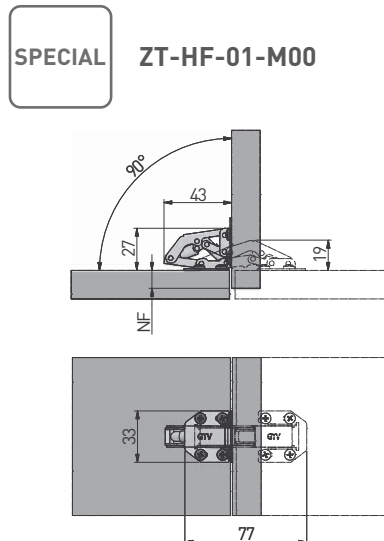
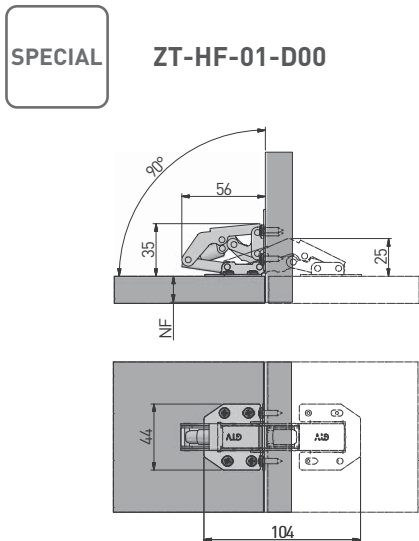
ZAWIAS TŁOCZKOWY
CYLINDER HINGE
ПОРШНЕВАЯ ПЕТЛЯ



ZT-HF-01-M00	—	—



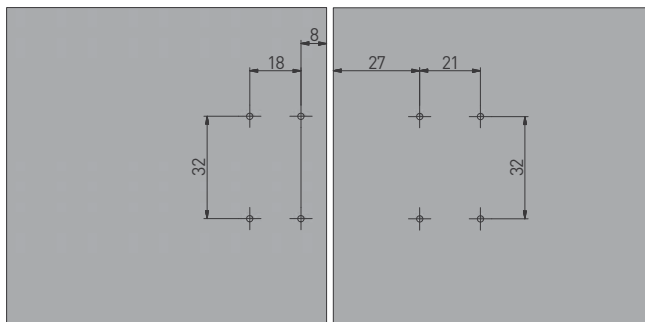
PLANOWANIE / PLANNING / ПРОЕКТИРОВАНИЕ



MONTAŻ / MOUNTING / МОНТАЖ

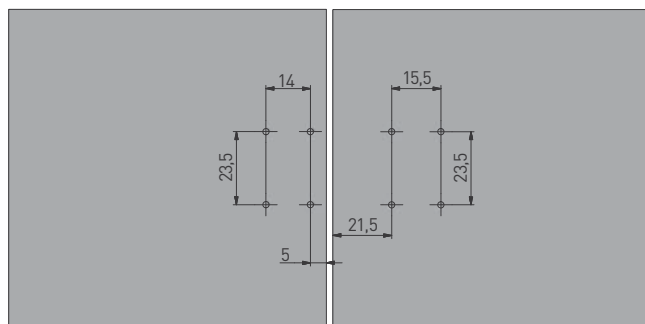
montaż na wkręty
 mounting using screws
 присадка под винты

ZT-HF-01-D00



* dla NF = 17
 for NF = 17
 для NF = 17

ZT-HF-01-M00



* dla NF = 14,5
 for NF = 14,5
 для NF = 14,5

NF = natożenie frontu (mm)
 front overlay (mm)
 наложение фасада (мм)