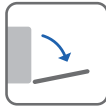


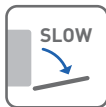
# AMORTYZATOR VIM DO KLAP BARKOWYCH VIM STAY LIFT FOR DROP DOWN CABINET DOORS АМОТИЗАТОР БАРНЫЙ VIM



## ZASTOSOWANIE / APPLICATION / ПРИМЕНЕНИЕ



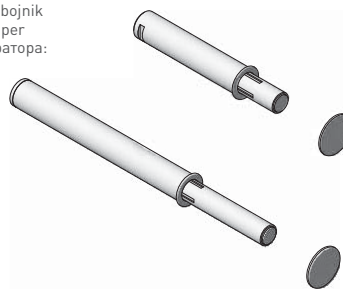
## PARAMETRY / CHARACTERISTICS / ХАРАКТЕРИСТИКИ



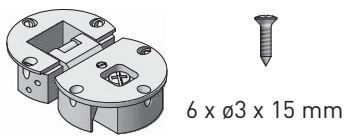
## PRODUKTY POWIĄZANE / RELATED PRODUCTS / СВЯЗАННЫЕ С НИМИ ПРОДУКТЫ

Produkt kompatybilny z zawiasem barkowym: PD-MD-ZB  
Compatible with flap hinge: PD-MD-ZB  
Продукт совместим с барной петлей: PD-MD-ZB

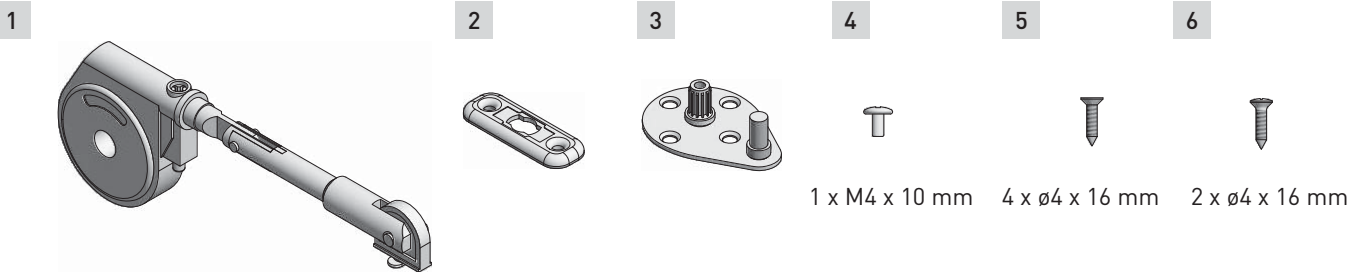
Przykładowy odbojnik  
Exemplary bumper  
Пример блокиратора: AM-OWM-KR  
AM-OWM-DL



## PAKOWANIE / PACKING / УПАКОВКА



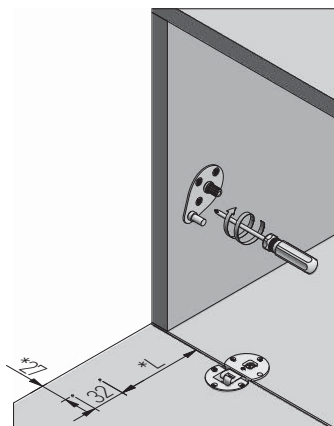
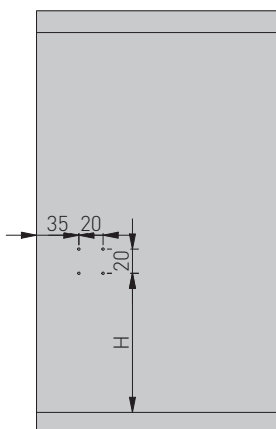
## SKŁAD ZESTAWU / SET INCLUDES / КОМПЛЕКТАЦИЯ



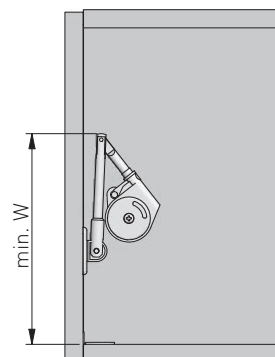
1. Amortyzator / Damper / Амортизатор
2. Mocowanie frontu / Front connector / Крепление фасада
3. Mocowanie do korpusu / Mounting to the body / Крепление к корпусу
4. Wkręty montażowe 4-6 / Mounting screws 4-6 / Монтажные винты 4-6

	Orientacyjna wysokość frontu Approximate front height Ориентировочная высота фасада	
PD-MDLIFT-P1-D	250 - 340 mm	szary gray серый
PD-MDLIFT-P2-D	350 - 400 mm	

Rozstaw otworów montażowych w korpusie i na froncie  
 Spacing of mounting holes in the body and on front  
 Расстояние между монтажными отверстиями в корпусе и на фасаде



NF – nalożenie frontu  
 front overlap  
 наложение фасада  
 \*27 – przy NF = 16 mm  
 when NF = 16 mm  
 при NF = 16 mm



Orientacyjna tabela wartości doboru podnośników, w zależności od szerokości i wysokości klapy.

Maximum weight depending on the flap height.

Таблица подбора амортизатора в зависимости от ширины и высоты фасада.

Dobór podnośnika / Lift selection / Выбор подъемного механизма			
Ramię podnośnika Lift arm Плечо подъемного механизма	H (mm)	L (mm)	min. W (mm)
P1	63	58	140
P2	115	89	210

P1 – Krótkie ramię / Short arm / Короткое плечо  
 P2 – Długie ramię / Long arm / Длинное плечо

**P1**

Wysokość Height Высота	Szerokość (mm) / Width (mm) / Ширина (мм)			
	600 mm	700 mm	800 mm	900 mm
	Liczba amortyzatorów Number of lifts Количество амортизаторов			
250 mm	1	1		
260 mm				
270 mm				
280 mm		2	2	2
290 mm				
300 mm				
310 mm		2		
320 mm				
330 mm				
340 mm				

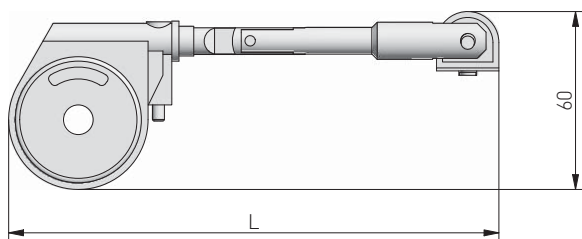
**P2**

Wysokość Height Высота	Szerokość / Width / Ширина			
	600 mm	700 mm	800 mm	900 mm
	Liczba amortyzatorów Number of lifts Количество амортизаторов			
350 mm	1	2	2	2
360 mm				
370 mm				
380 mm				
390 mm				
400 mm				

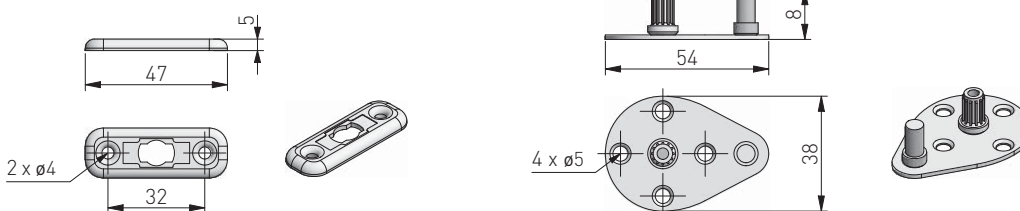
P1 – Krótkie ramię / Short arm / Короткое плечо

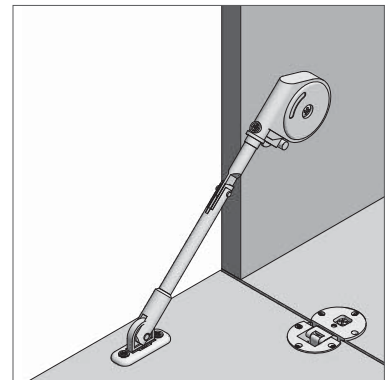
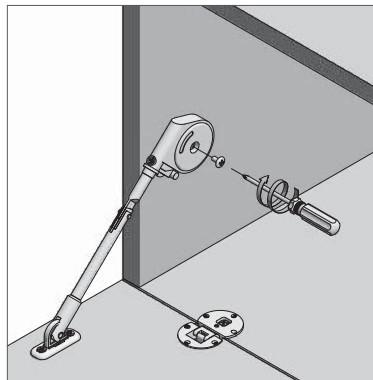
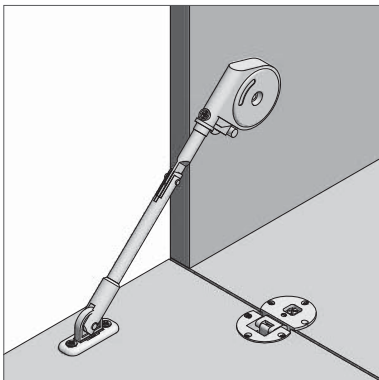
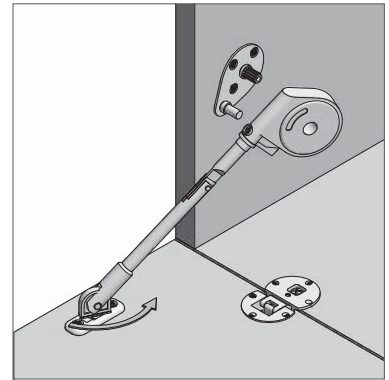
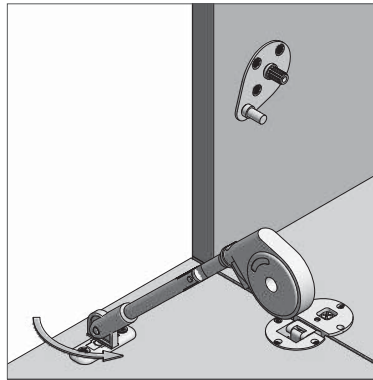
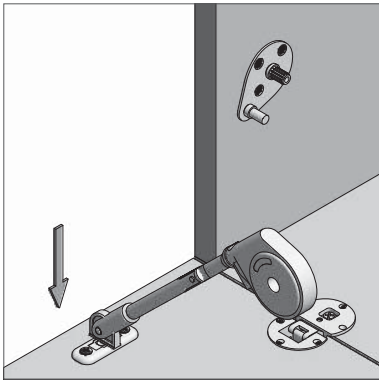
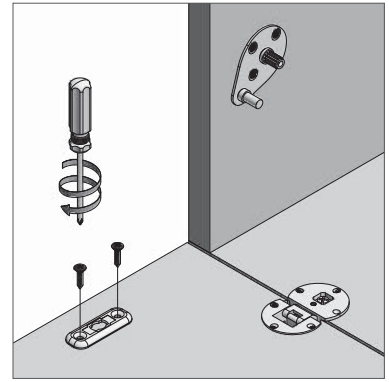
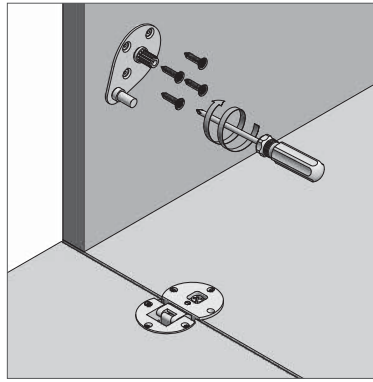
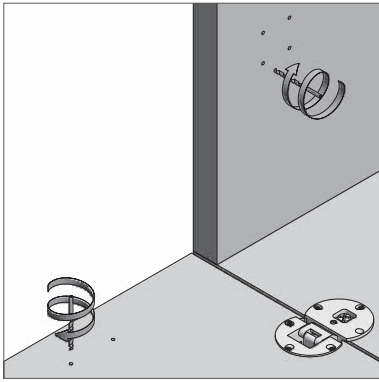
P2 – Długie ramię / Long arm / Длинное плечо

Wymiary produktu  
 Product dimensions  
 Размеры продукта



Dobór podnośnika / Lift selection / Выбор подъемного механизма	
Ramię podnośnika Lift arm Плечо подъемного механизма	L (mm)
P1	165
P2	220





REGULACJA KĄTA ZATRZYMANIA / ADJUSTABLE STOPPING ANGLE / РЕГУЛИРОВКА УГЛА ОСТАНОВКИ

