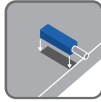


MAGNES MAGNET МАГНИТ

LIFTS



ZASTOSOWANIE / APPLICATION / ПРИМЕНЕНИЕ



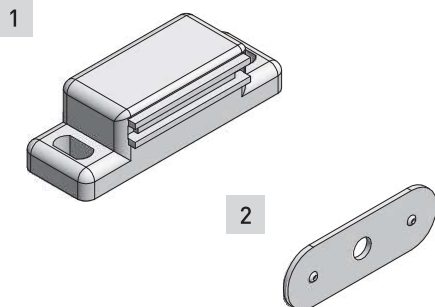
PARAMETRY / CHARACTERISTICS / ХАРАКТЕРИСТИКИ





PAKOWANIE / PACKING / УПАКОВКА



SKŁAD ZESTAWU / SET INCLUDES / КОМПЛЕКТАЦИЯ

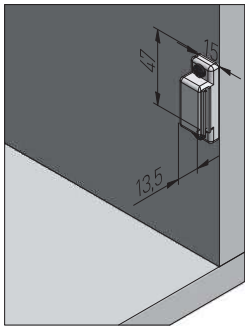


1. Magnes / magnet / магнит
2. Blaszka / lamina / пластина

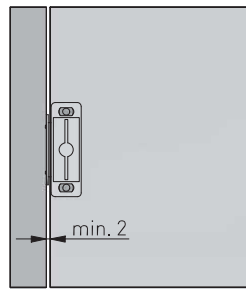
	
MG-MENSA-010	biały white Белый
MG-MENSA-030	brązowy brown коричневый

PLANOWANIE / PLANNING / ПРОЕКТИРОВАНИЕ

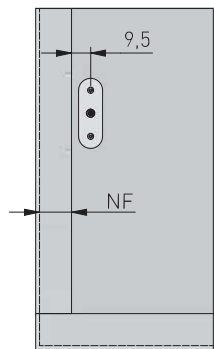
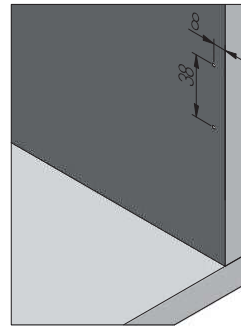
Wymiary zabudowy
Cabinet planning information
Размер установки



Szczelina frontu
Front gap
Зазор фасада

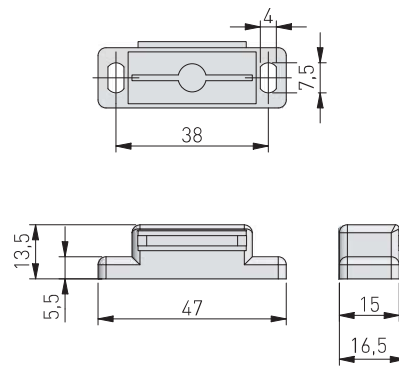
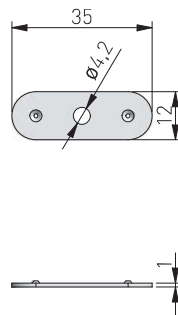


Rozstaw otworów montażowych w korpusie
Spacing of mounting holes in the body
Расстояние между монтажными отверстиями в корпусе



NF – natożenie frontu
front overlap
наложение фасада

Wymiary produktu
Product dimensions
Размеры продукта



MONTAŻ / ASSEMBLY / УСТАНОВКА

