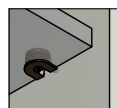
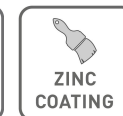


Złącza do pótek

ZASTOSOWANIE



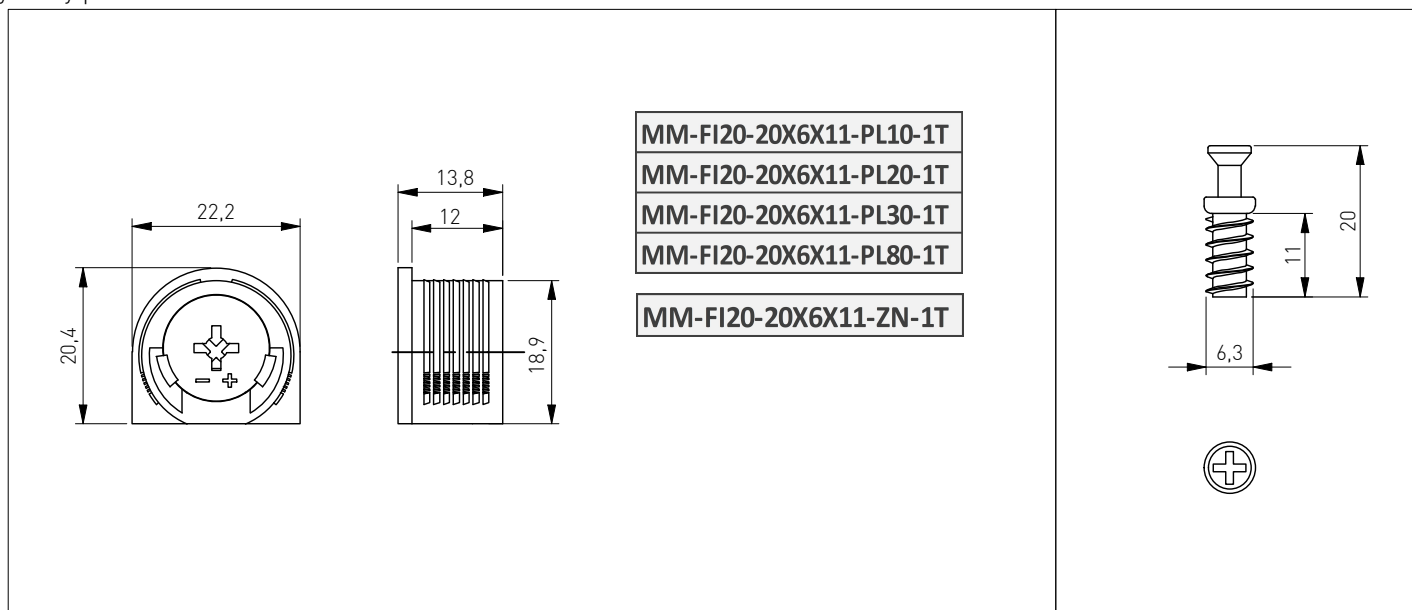
PARAMETRY



PAKOWANIE



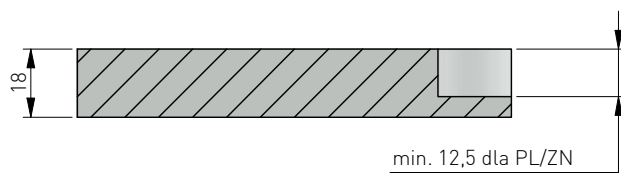
Wymiary produktu:



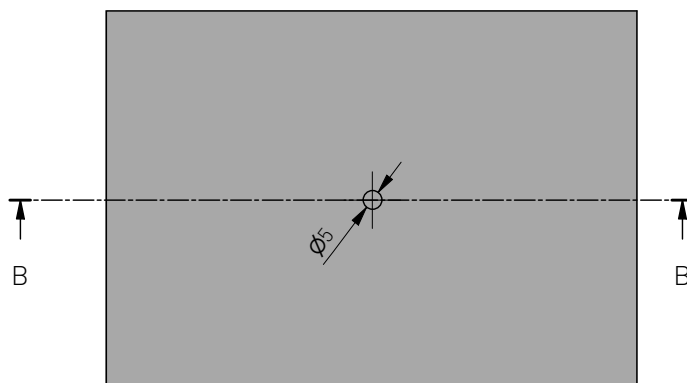
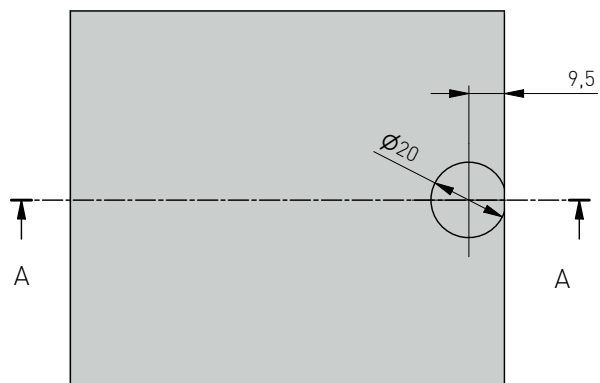
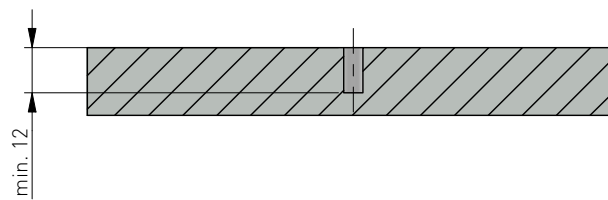
Indeks:	Opis:
MM-FI20-20X6X11-PL10-1T	Złącze mimośrodowe 20mm + trzpień 20x6x11mm, plastikowe białe
MM-FI20-20X6X11-PL20-1T	Złącze mimośrodowe 20mm + trzpień 20x6x11mm, plastikowe czarne
MM-FI20-20X6X11-PL30-1T	Złącze mimośrodowe 20mm + trzpień 20x6x11mm, plastikowe brązowe
MM-FI20-20X6X11-PL80-1T	Złącze mimośrodowe 20mm + trzpień 20x6x11mm, plastikowe szare
MM-FI20-20X6X11-ZN-1T	Złącze mimośrodowe 20mm + trzpień 20x6x11mm, stalowe

PLANOWANIE:

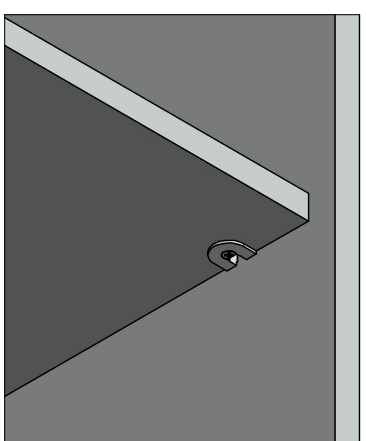
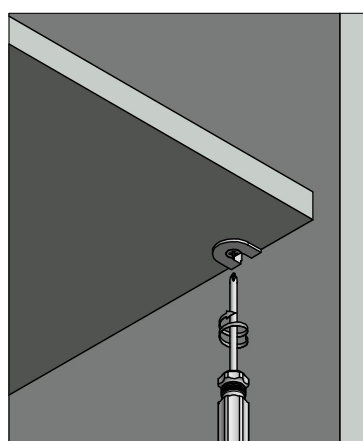
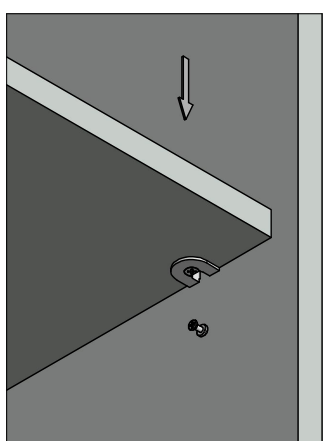
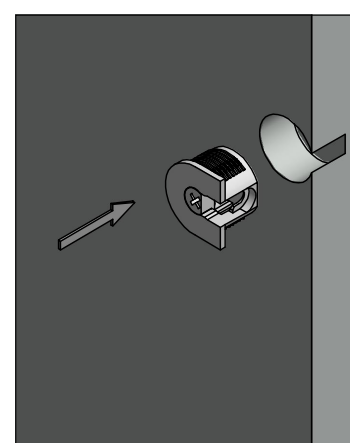
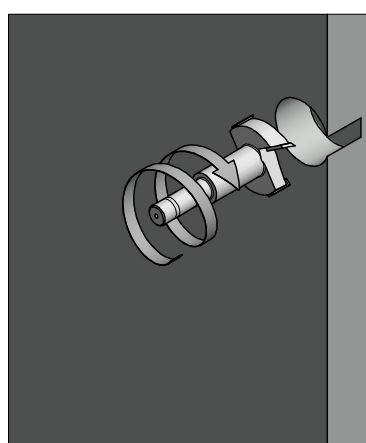
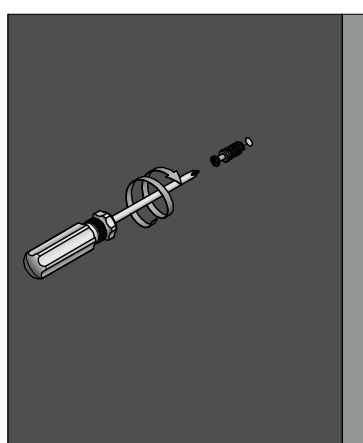
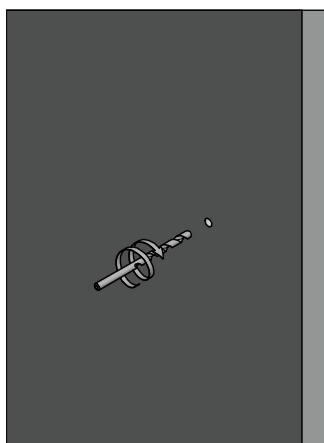
A-A (1:2)



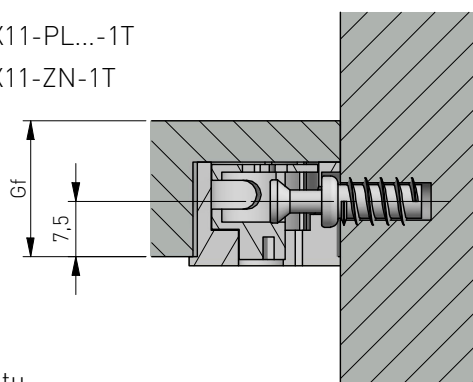
B-B (1:2)



MONTAŻ:



MM-FI20-20X6X11-PL...-1T  
MM-FI20-20X6X11-ZN-1T



Gf- grubość frontu