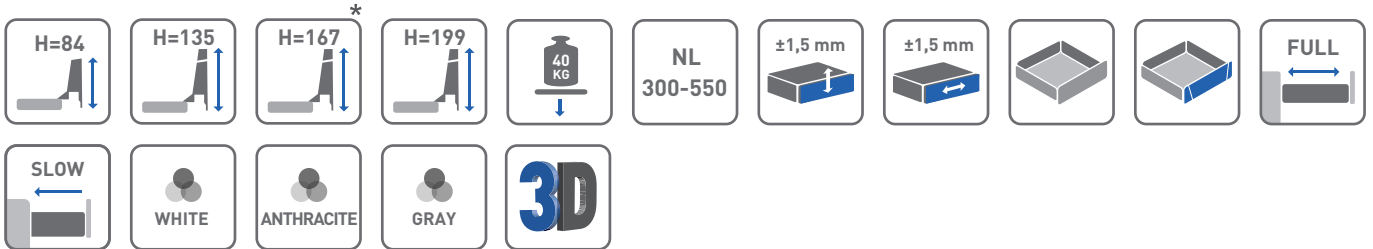


MODERN BOX PRO MODERN BOX PRO MODERN BOX PRO

PARAMETRY / CHARACTERISTICS / ХАРАКТЕРИСТИКИ



* Opcja / Option / вариант

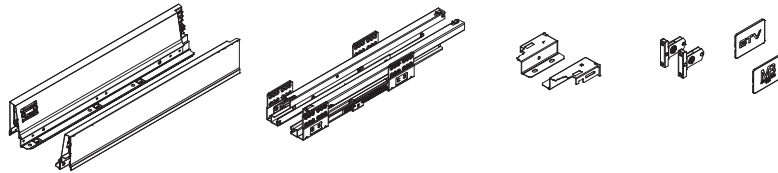
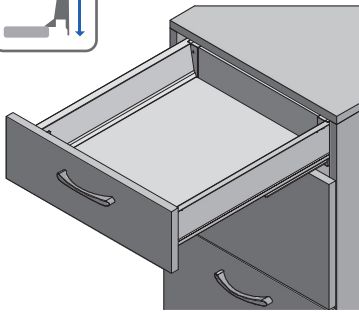
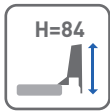
PAKOWANIE / PACKING / УПАКОВКА



SKŁAD ZESTAWU / SET INCLUDES / КОМПЛЕКТАЦИЯ

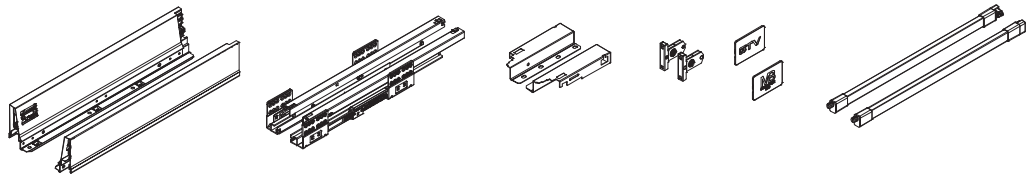
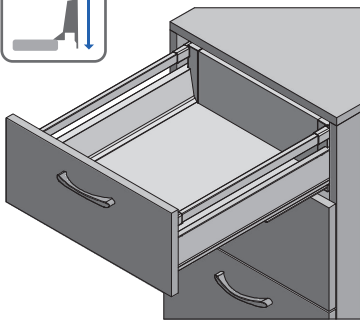


KOMPLET SZUFLADY NISKIEJ „A” / LOW DRAWER SET „A” / НИЗКИЙ ЯЩИК „A”



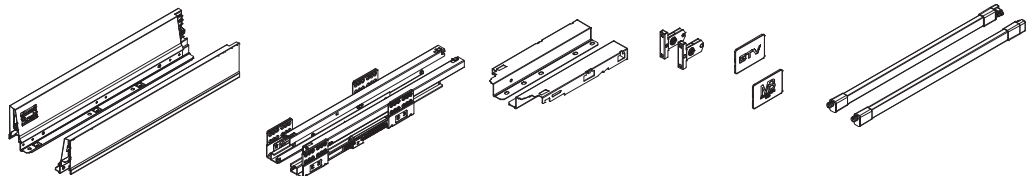
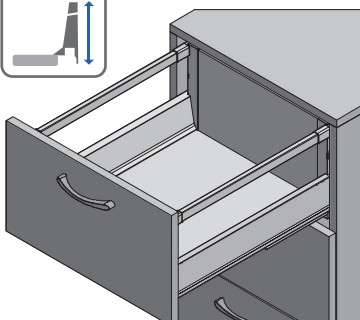
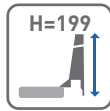
NL (mm)	Antracyt / anthracite / антрацитовый	Biały / white / белый	szary / gray / серый
300	PB-MBPRO-KPL300A	PB-MBPRO-KPL300A1	PB-MBPRO-KPL300A-30
350	PB-MBPRO-KPL350A	PB-MBPRO-KPL350A1	PB-MBPRO-KPL350A-30
400	PB-MBPRO-KPL400A	PB-MBPRO-KPL400A1	PB-MBPRO-KPL400A-30
450	PB-MBPRO-KPL450A	PB-MBPRO-KPL450A1	PB-MBPRO-KPL450A-30
500	PB-MBPRO-KPL500A	PB-MBPRO-KPL500A1	PB-MBPRO-KPL500A-30
550	PB-MBPRO-KPL550A	PB-MBPRO-KPL550A1	PB-MBPRO-KPL550A-30

KOMPLET SZUFLADY ŚREDNIEJ „B” / MEDIUM DRAWER SET „B” / СРЕДНИЙ ЯЩИК „B”



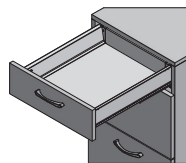
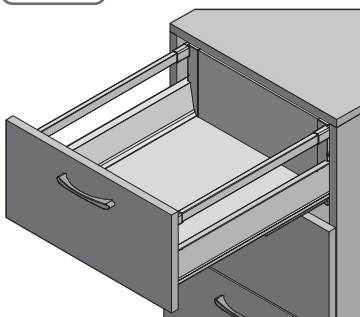
NL (mm)	Antracyt / anthracite / антрацитовый	Biały / white / белый	szary / gray / серый
300	PB-MBPRO-KPL300B	PB-MBPRO-KPL300B1	PB-MBPRO-KPL300B-30
350	PB-MBPRO-KPL350B	PB-MBPRO-KPL350B1	PB-MBPRO-KPL350B-30
400	PB-MBPRO-KPL400B	PB-MBPRO-KPL400B1	PB-MBPRO-KPL400B-30
450	PB-MBPRO-KPL450B	PB-MBPRO-KPL450B1	PB-MBPRO-KPL450B-30
500	PB-MBPRO-KPL500B	PB-MBPRO-KPL500B1	PB-MBPRO-KPL500B-30
550	PB-MBPRO-KPL550B	PB-MBPRO-KPL550B1	PB-MBPRO-KPL550B-30

KOMPLET SZUFLADY WYSOKIEJ „C” / HIGH DRAWER SET „C” / ВЫСОКИЙ ЯЩИК „C”

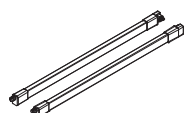
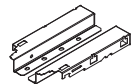


NL (mm)	Antracyt / anthracite / антрацитовый	Biały / white / белый	szary / gray / серый
300	PB-MBPRO-KPL300C	PB-MBPRO-KPL300C1	PB-MBPRO-KPL300C-30
350	PB-MBPRO-KPL350C	PB-MBPRO-KPL350C1	PB-MBPRO-KPL350C-30
400	PB-MBPRO-KPL400C	PB-MBPRO-KPL400C1	PB-MBPRO-KPL400C-30
450	PB-MBPRO-KPL450C	PB-MBPRO-KPL450C1	PB-MBPRO-KPL450C-30
500	PB-MBPRO-KPL500C	PB-MBPRO-KPL500C1	PB-MBPRO-KPL500C-30
550	PB-MBPRO-KPL550C	PB-MBPRO-KPL550C1	PB-MBPRO-KPL550C-30

*OPCJA „D” – 167 / *OPTION „D” – 167 / *ВАРИАНТ „D” – 167



Powiązane produkty
Related products
Связанных с ними продуктов:



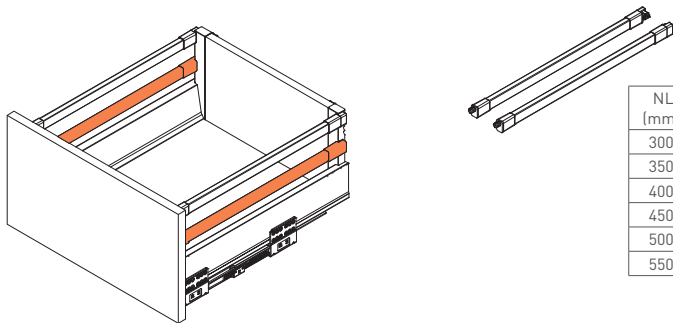
NL (mm)	Antracyt / anthracite / антрацитовый	Biały / white / белый	szary / gray / серый
300	PB-MBPRO-KPL300A	PB-MBPRO-KPL300A1	PB-MBPRO-KPL300A-30
350	PB-MBPRO-KPL350A	PB-MBPRO-KPL350A1	PB-MBPRO-KPL350A-30
400	PB-MBPRO-KPL400A	PB-MBPRO-KPL400A1	PB-MBPRO-KPL400A-30
450	PB-MBPRO-KPL450A	PB-MBPRO-KPL450A1	PB-MBPRO-KPL450A-30
500	PB-MBPRO-KPL500A	PB-MBPRO-KPL500A1	PB-MBPRO-KPL500A-30
550	PB-MBPRO-KPL550A	PB-MBPRO-KPL550A1	PB-MBPRO-KPL550A-30

NL (mm)	Antracyt / anthracite / антрацитовый	Biały / white / белый	szary / gray / серый
„D”	PB-MBPRO-ZLATYLD	PB-MBPRO-ZLATYLD1	PB-MBPRO-ZLATYLD-30

NL (mm)	Antracyt / anthracite / антрацитовый	Biały / white / белый	szary / gray / серый
300	PB-MBPRO-RELKW300	PB-MBPRO-RELKW300-10	PB-MBPRO-RELKW300-30
350	PB-MBPRO-RELKW350	PB-MBPRO-RELKW350-10	PB-MBPRO-RELKW350-30
400	PB-MBPRO-RELKW400	PB-MBPRO-RELKW400-10	PB-MBPRO-RELKW400-30
450	PB-MBPRO-RELKW450	PB-MBPRO-RELKW450-10	PB-MBPRO-RELKW450-30
500	PB-MBPRO-RELKW500	PB-MBPRO-RELKW500-10	PB-MBPRO-RELKW500-30
550	PB-MBPRO-RELKW550	PB-MBPRO-RELKW550-10	PB-MBPRO-RELKW550-30

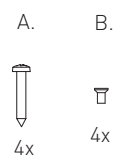
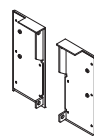
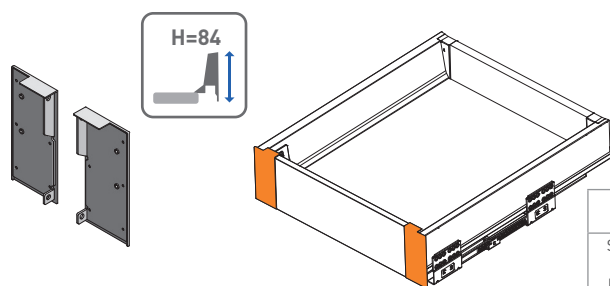
* Opcja / Option / вариант

RELING WZDŁUŻNY / LONGITUDINAL RAILING / ПРОДОЛЬНЫЙ РЕЙЛИНГ



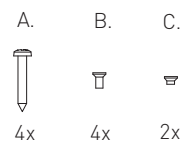
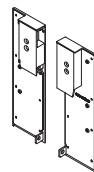
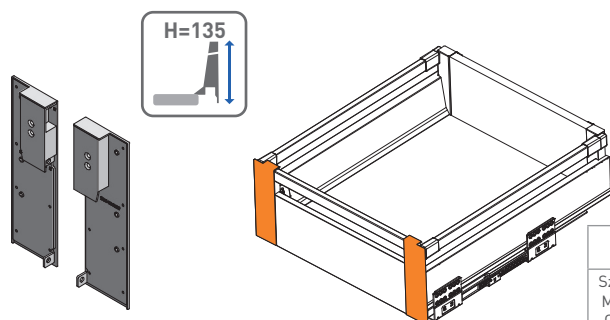
NL (mm)	Antracyt / anthracite / антрацитовый	Biały / white / белый	szary / gray / серый
300	PB-MBPRO-RELKW300	PB-MBPRO-RELKW300-10	PB-MBPRO-RELKW300-30
350	PB-MBPRO-RELKW350	PB-MBPRO-RELKW350-10	PB-MBPRO-RELKW350-30
400	PB-MBPRO-RELKW400	PB-MBPRO-RELKW400-10	PB-MBPRO-RELKW400-30
450	PB-MBPRO-RELKW450	PB-MBPRO-RELKW450-10	PB-MBPRO-RELKW450-30
500	PB-MBPRO-RELKW500	PB-MBPRO-RELKW500-10	PB-MBPRO-RELKW500-30
550	PB-MBPRO-RELKW550	PB-MBPRO-RELKW550-10	PB-MBPRO-RELKW550-30

ZŁĄCZKA FRONTU WEWNĘTRZNEGO, NISKA / INNER FRONT CONNECTOR, LOW / СОЕДИНИТЕЛЬ ПЕРЕДНЕЙ ПАНЕЛИ, НИЗКИЙ



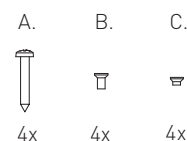
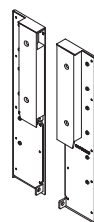
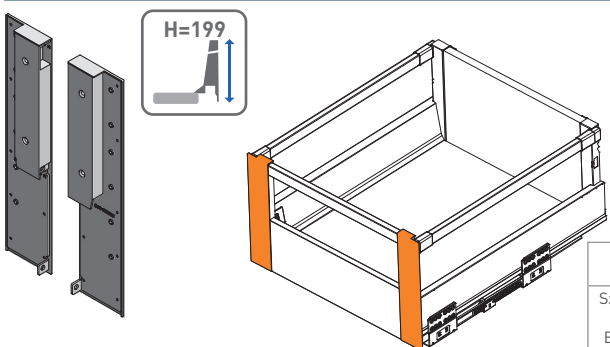
	Antracyt / anthracite / антрацитовый	Biały / white / белый	szary / gray / серый
Szufflada niska „A” Low drawer „A” Низкий ящик „A”	PB-MBPRO-WEWMOCA	PB-MBPRO-WEWMOCA1	PB-MBPRO-WEWMOCA-30

ZŁĄCZKA FRONTU WEWNĘTRZNEGO, ŚREDNIA / INNER FRONT CONNECTOR, MEDIUM / СОЕДИНИТЕЛЬ ПЕРЕДНЕЙ ПАНЕЛИ, СРЕДНИЙ



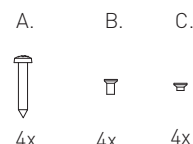
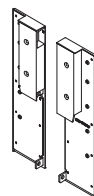
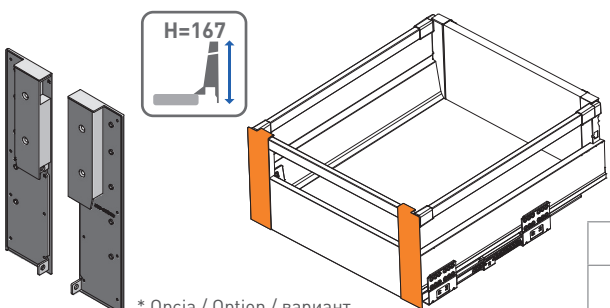
	Antracyt / anthracite / антрацитовый	Biały / white / белый	szary / gray / серый
Szufflada średnia „B” Medium drawer „B” Средний ящик „B”	PB-MBPRO-WEWMOCB	PB-MBPRO-WEWMOCB1	PB-MBPRO-WEWMOCB-30

ZŁĄCZKA FRONTU WEWNĘTRZNEGO, WYSOKA / INNER FRONT CONNECTOR, HIGH / СОЕДИНИТЕЛЬ ПЕРЕДНЕЙ ПАНЕЛИ, ВЫСОКИЙ



	Antracyt / anthracite / антрацитовый	Biały / white / белый	szary / gray / серый
Szufflada wysoka „C” High drawer „C” Высокий ящик „C”	PB-MBPRO-WEWMOCC	PB-MBPRO-WEWMOCC1	PB-MBPRO-WEWMOCC-30

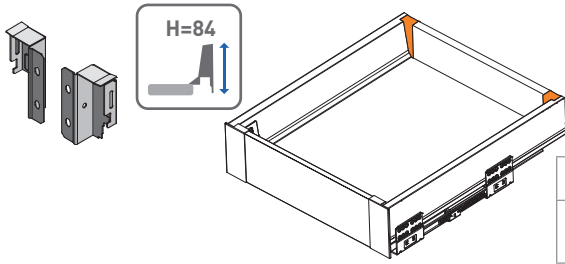
ZŁĄCZKA FRONTU 167 „D” / FRONT CONNECTOR 167 „D” / СОЕДИНИТЕЛЬ ПАНЕЛИ 167 „D”



	Antracyt / anthracite / антрацитовый	Biały / white / белый	szary / gray / серый
Szufflada „D” Drawer „D” Ящик „D”	PB-MBPRO-WEWMOCD	PB-MBPRO-WEWMOCD1	PB-MBPRO-WEWMOCD-30

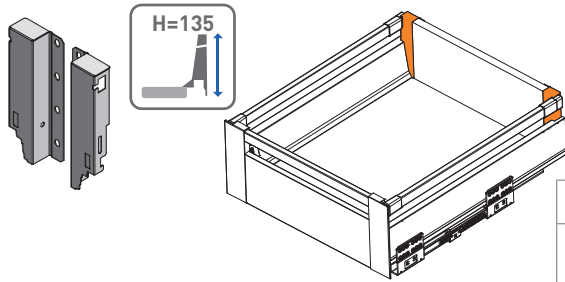
* Opcja / Option / вариант

ZŁĄCZKA TYLNA, NISKA 84 / BACK CONNECTOR, LOW 84 / СОЕДИНИТЕЛЬ ЗАДНЕЙ ПАНЕЛИ, НИЗКИЙ 84



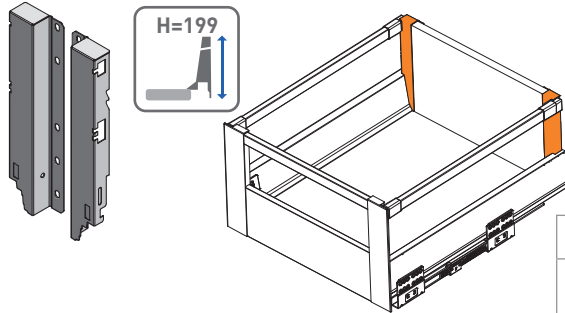
NL (mm)	Antracyt / anthracite / антрацитовый	Biały / white / белый	szary / gray / серый
Niska Low Низкий	PB-MBPRO-ZLATYLA	PB-MBPRO-ZLATYLA1	PB-MBPRO-ZLATYLA-30

ZŁĄCZKA TYLNA, ŚREDNIA 135 / BACK CONNECTOR, MEDIUM 135 / СОЕДИНИТЕЛЬ ЗАДНЕЙ ПАНЕЛИ, СРЕДНИЙ 135



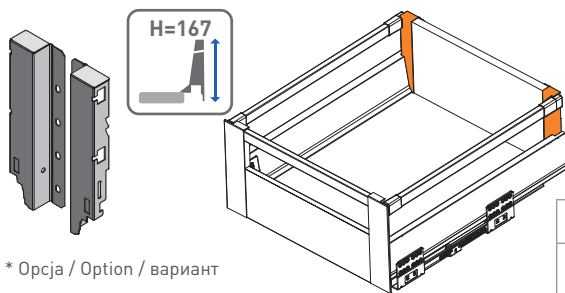
NL (mm)	Antracyt / anthracite / антрацитовый	Biały / white / белый	szary / gray / серый
Średnia Medium Средний	PB-MBPRO-ZLATYLB	PB-MBPRO-ZLATYLB1	PB-MBPRO-ZLATYLB-30

ZŁĄCZKA TYLNA, WYSOKA 199 / BACK CONNECTOR, HIGH 199 / СОЕДИНИТЕЛЬ ЗАДНЕЙ ПАНЕЛИ, ВЫСОКИЙ 199



NL (mm)	Antracyt / anthracite / антрацитовый	Biały / white / белый	szary / gray / серый
Wysoka High Высокий	PB-MBPRO-ZLATYLC	PB-MBPRO-ZLATYLC1	PB-MBPRO-ZLATYLC-30

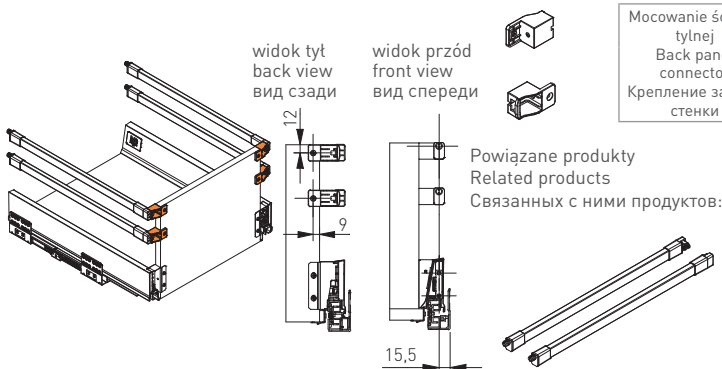
ZŁĄCZKA TYLNA, WYSOKA 167 / BACK CONNECTOR, HIGH 167 / СОЕДИНИТЕЛЬ ЗАДНЕЙ ПАНЕЛИ, ВЫСОКИЙ 167



* Opcja / Option / вариант

NL (mm)	Antracyt / anthracite / антрацитовый	Biały / white / белый	szary / gray / серый
Wysoka High Высокий	PB-MBPRO-ZLATYLD	PB-MBPRO-ZLATYLD1	PB-MBPRO-ZLATYLD-30

MOCOWANIE RELINGU PODWYŻSZONEJ ŚCIANKI TYLNEJ / BACK PANEL CONNECTOR FOR RAILS, ADDITIONAL / СОЕДИНИТЕЛЬ ЗАДНЕЙ СТЕНКИ ДЛЯ РЕЙЛИНГОВ

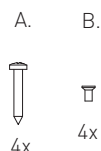
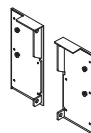
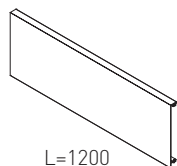
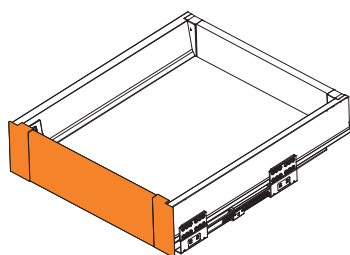


Mocowanie ścianki tylnej Back panel connector Крепление задней стенки	Antracyt / anthracite / антрацитовый	Biały / white / белый	szary / gray / серый
	PB-MBPRO-MOCRELYL	PB-MBPRO-MOCRELYL1	PB-MBPRO-MOCRELYL-30

Powiązane produkty
Related products
Связанных с ними продуктов:

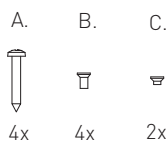
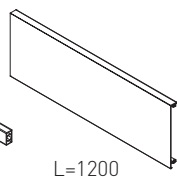
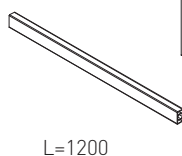
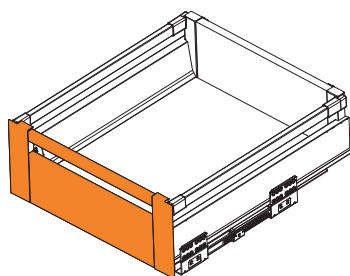
NL (mm)	Antracyt / anthracite / антрацитовый	Biały / white / белый	szary / gray / серый
300	PB-MBPRO-RELKW300	PB-MBPRO-RELKW300-10	PB-MBPRO-RELKW300-30
350	PB-MBPRO-RELKW350	PB-MBPRO-RELKW350-10	PB-MBPRO-RELKW350-30
400	PB-MBPRO-RELKW400	PB-MBPRO-RELKW400-10	PB-MBPRO-RELKW400-30
450	PB-MBPRO-RELKW450	PB-MBPRO-RELKW450-10	PB-MBPRO-RELKW450-30
500	PB-MBPRO-RELKW500	PB-MBPRO-RELKW500-10	PB-MBPRO-RELKW500-30
550	PB-MBPRO-RELKW550	PB-MBPRO-RELKW550-10	PB-MBPRO-RELKW550-30

ZESTAW DO SZUFLADY WEWNĘTRZNEJ NISKIEJ H=84 / SET FOR LOW INNER DRAWER H = 84 / КОМПЛЕКТ ДЛЯ НИЗКОГО ВНУТРЕННЕГО ЯЩИКА H = 84



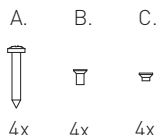
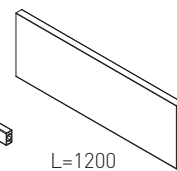
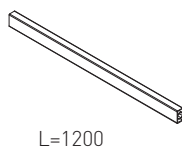
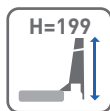
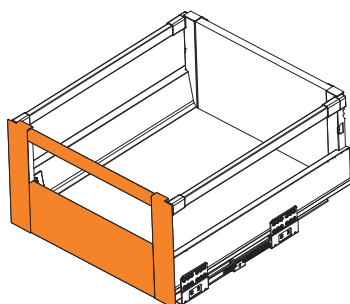
	Antracyt / anthracite / антрацитовый	Biały / white / белый	szary / gray / серый
szuflada wewnętrzna niska low inner drawer низкий внутренний ящик	PB-MBPRO-ZESWEW-A	PB-MBPRO-ZESWEW-A1	PB-MBPRO-ZESWEW-A-30

ZESTAW DO SZUFLADY WEWNĘTRZNEJ ŚREDNIEJ H=135 / SET FOR MEDIUM INNER DRAWER H = 135 / НАБОР ДЛЯ СРЕДНЕГО ВНУТРЕННЕГО ЯЩИКА H = 135



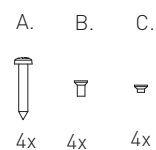
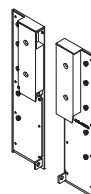
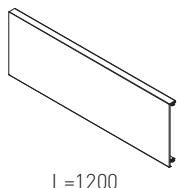
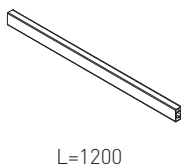
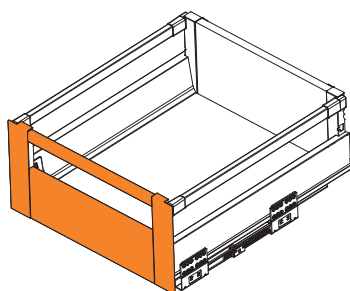
	Antracyt / anthracite / антрацитовый	Biały / white / белый	szary / gray / серый
szuflada wewnętrzna średnia medium inner drawer средний внутренний ящик	PB-MBPRO-ZESWEW-B	PB-MBPRO-ZESWEW-B1	PB-MBPRO-ZESWEW-B-30

ZESTAW DO SZUFLADY WEWNĘTRZNEJ WYSOKIEJ H=199 / SET FOR HIGH INNER DRAWER H=199 / КОМПЛЕКТ ДЛЯ ВЫСОКОГО ВНУТРЕННЕГО ЯЩИКА H=199



	Antracyt / anthracite / антрацитовый	Biały / white / белый	szary / gray / серый
szuflada wewnętrzna wysoka high inner drawer высокий внутренний ящик	PB-MBPRO-ZESWEW-C	PB-MBPRO-ZESWEW-C1	PB-MBPRO-ZESWEW-C-30

ZESTAW DO SZUFLADY WEWNĘTRZNEJ WYSOKIEJ H=167 // SET FOR HIGH INNER DRAWER H=167 / КОМПЛЕКТ ДЛЯ ВЫСОКОГО ВНУТРЕННЕГО ЯЩИКА H=167



	Antracyt / anthracite / антрацитовый	Biały / white / белый	szary / gray / серый
szuflada wewnętrzna wysoka 167 high inner drawer 167 высокий внутренний ящик 167	PB-MBPRO-ZESWEW-D	PB-MBPRO-ZESWEW-D1	PB-MBPRO-ZESWEW-D-30

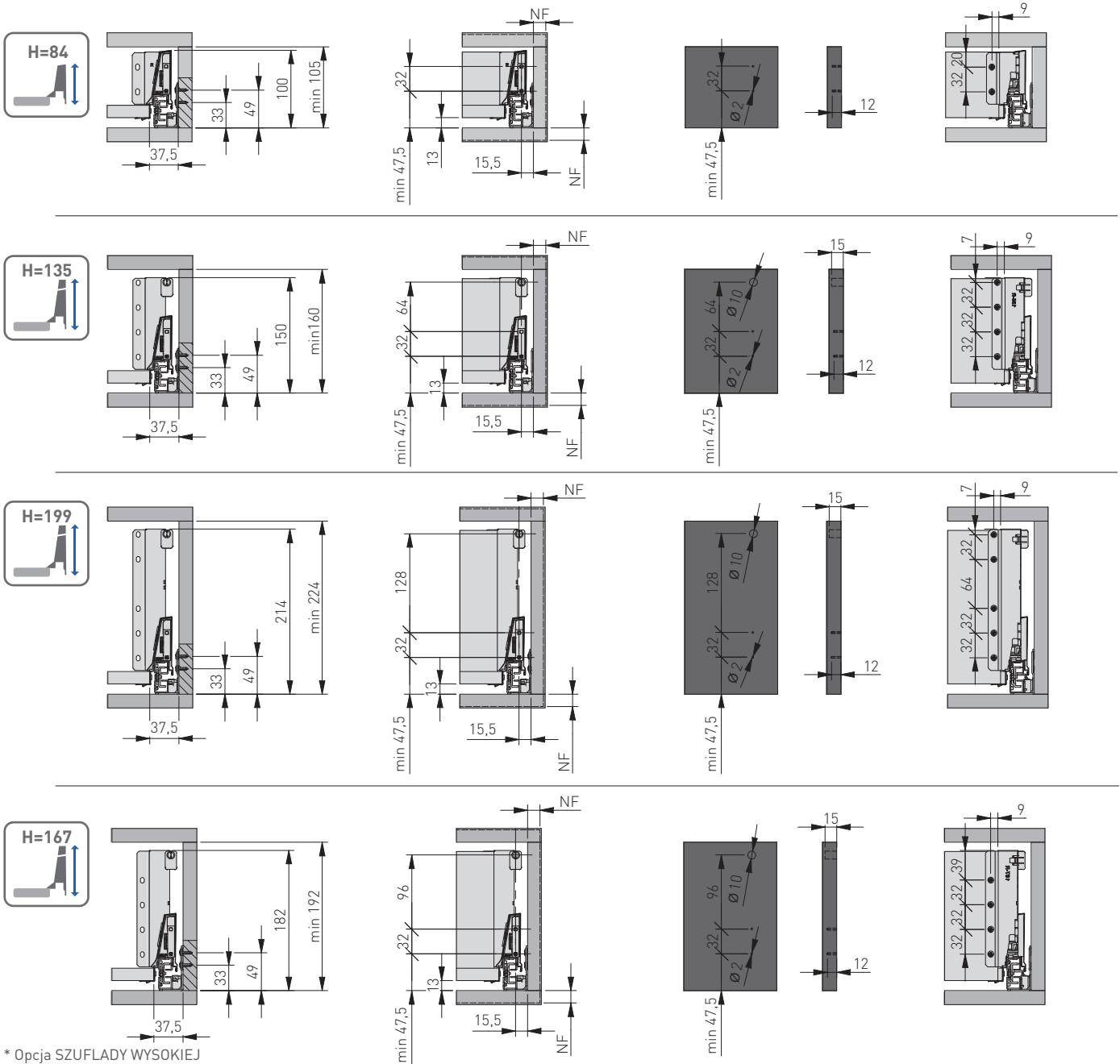
WYMIARY MONTAŻOWE DLA SZUFLAD / INSTALLATION DIMENSIONS FOR DRAWERS / УСТАНОВОЧНЫЕ РАЗМЕРЫ ЯЩИКОВ

Minimalna wysokość korpusu:
Minimum body height:
Минимальная высота корпуса:

Wymiary montażowe frontu na wkręty:
Installation dimensions for the front fixed with screws:
Установочные размеры фасада с винтами:

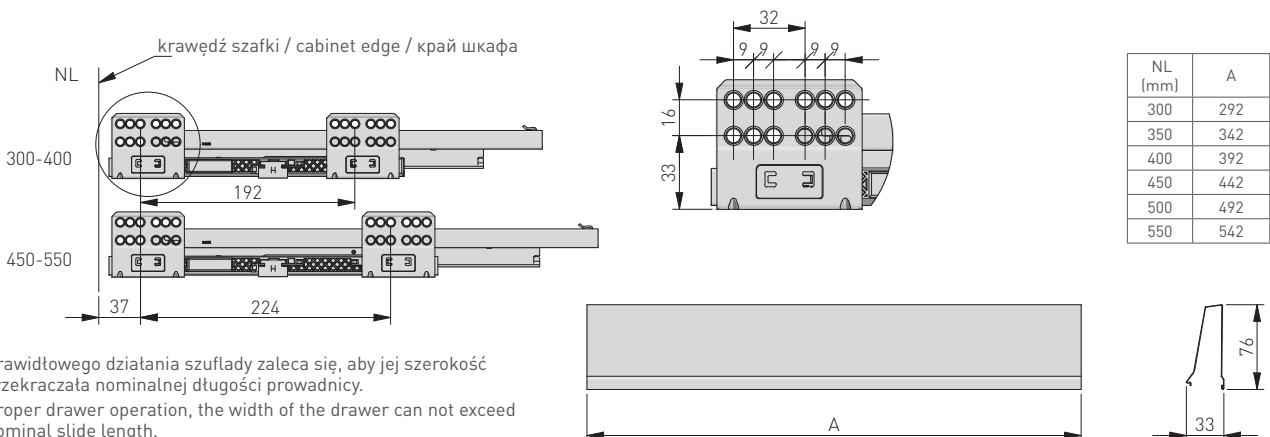
Front:
Front:
Панель ящика:

Wymiary montażowe ścianki tylnej:
Installation dimensions for back panel:
Установочные размеры задней стенки:



* Opcja SZUFLADY WYSOKIEJ
HIGH DRAWER option
Вариант ВЫСОКОГО ЯЩИКА

WYMIARY MONTAŻOWE DLA PROWADNIC / INSTALLATION DIMENSIONS FOR SLIDES / УСТАНОВОЧНЫЕ РАЗМЕРЫ НАПРАВЛЯЮЩИХ

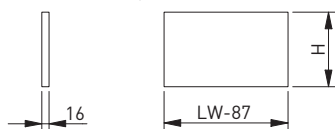


Dla prawidłowego działania szuflady zaleca się, aby jej szerokość nie przekraczała nominalnej długości prowadnicy.
For proper drawer operation, the width of the drawer can not exceed the nominal slide length.

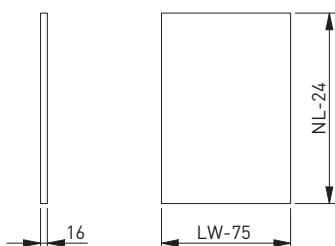
Для правильной работы направляющей рекомендованная ширина ящика не должна превышать номинальной длины направляющей.

WYMIARY ELEMENTÓW SZUFLADY Z PŁYTY 16 MM / DRAWER ELEMENTS DIMENSIONS FOR 16 MM BOARD / РАЗМЕРЫ ЭЛЕМЕНТОВ ЯЩИКА ИЗ ДСП 16 ММ

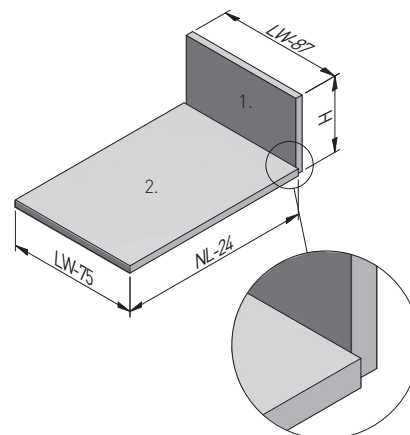
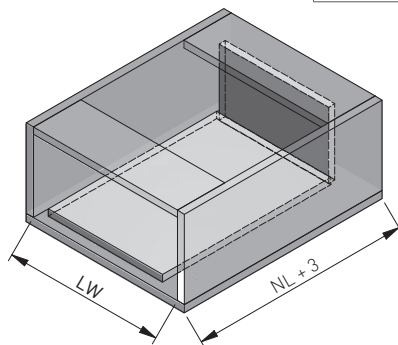
Ścianka tylna / Back panel / Задняя стенка



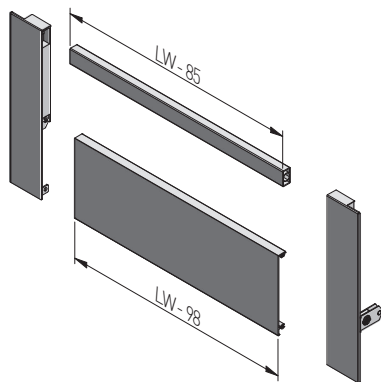
Dno szuflady / Bottom panel / Днище



Rodzaj szuflady / Type of drawer / Тип ящика	H (mm)
Szuflada niska „A” / Low drawer „A” / Низкий ящик „A”	84
Szuflada średnia „B” / Medium drawer „B” / Средний ящик „B”	135
Szuflada wysoka „C” / High drawer „C” / Высокий ящик „C”	199
Szuflada wysoka „D” / High drawer „D” / Высокий ящик „D”	167

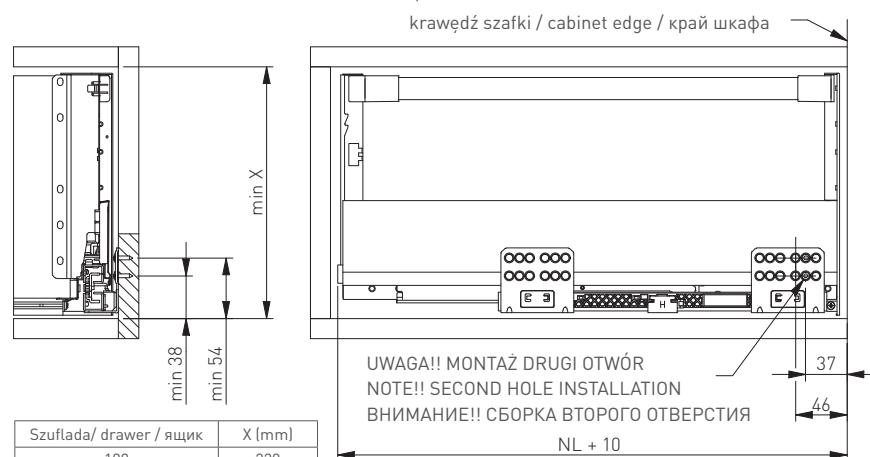


WYMIARY ELEMENTÓW SZUFLADY WEWNĘTRZNEJ:
DIMENSIONS OF THE INNER DRAWER ELEMENTS:
РАЗМЕРЫ ЭЛЕМЕНТОВ ВНУТРЕННЕГО ЯЩИКА:



LW – Wewnętrzna szerokość korpusu
Drawer body inner width
Внутренняя ширина корпуса

WYMIARY MONTAŻOWE DLA SZUFLADY WEWNĘTRZNEJ:
INSTALLATION DIMENSIONS FOR INNER DRAWER:
УСТАНОВОЧНЫЕ РАЗМЕРЫ ВНУТРЕННЕГО ЯЩИКА:

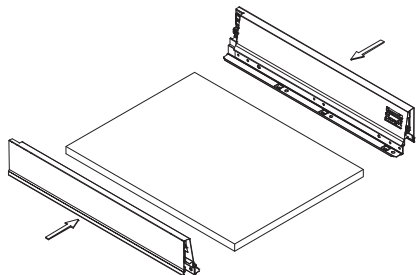


Szuflada/ drawer / ящик	X (mm)
199	229
167	197
135	165
84	110

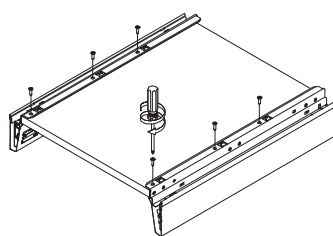
UWAGA!! MONTAŻ DRUGI OTWÓR
NOTE!! SECOND HOLE INSTALLATION
ВНИМАНИЕ!! СБОРКА ВТОРОГО ОТВЕРСТИЯ

MONTAŻ SZUFLADY / DRAWER ASSEMBLY / СБОРКА ЯЩИКА:

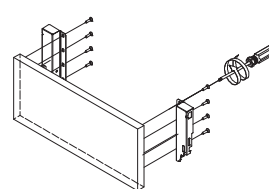
1. Wstępnie spasuj elementy
Adjust elements initially
Предварительно сложите детали.



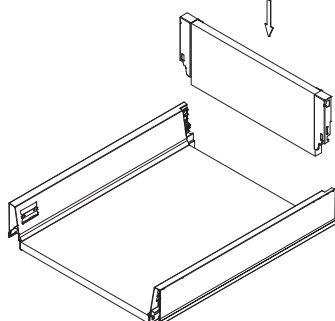
2. Skręć dno szuflady z bokami
Screw the bottom of the drawer with the sides
Прикрутите нижнюю часть ящика к боковым стенкам.



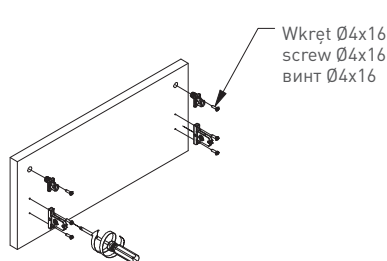
3. Przykręć mocowania do ścianki tylnej
Screw the connectors to the back panel
Прикрутите крепления к задней панели.



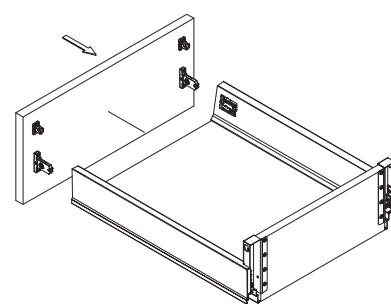
4. Zapnij ściankę tylną w szufladę
Fasten the back panel into the drawer
Закрепите заднюю стенку ящика.



5. Przykręć mocowania frontu i mufty („B” i „C”)
Screw front connectors and sleeves („B” and „C”)
Вкрутите крепежи фасада и муфты «B» и «C».

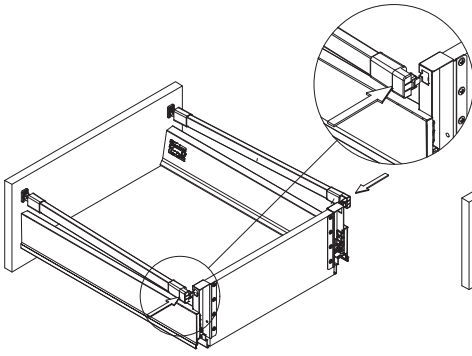


6. Zapnij front
Fasten the front
Присоедините фронт

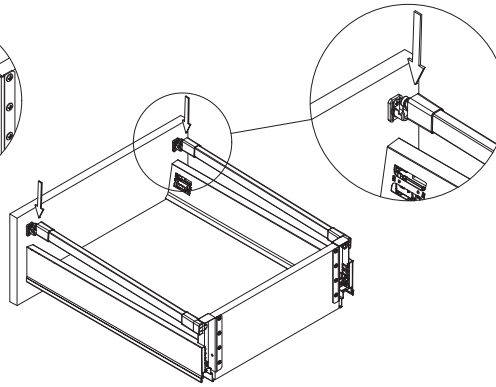


MONTAŻ SZUFLADY / DRAWER ASSEMBLY / СБОРКА ЯЩИКА:§

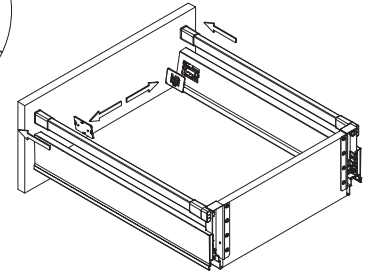
7. Zapnij reling w części tylnej (opcja z relingiem)
Fasten the rail in the back (option with rail)
Закрепите рейлинг в задней части
(вариант с рейлингом)



8. Zapnij reling w części przedniej
Fasten the rail in the front
Закрепите рейлинг спереди.

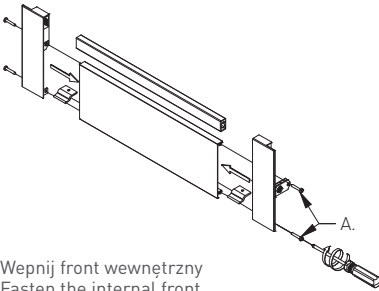


9. Wsuń zaślepki
Insert the cover caps
Вставьте заглушки.

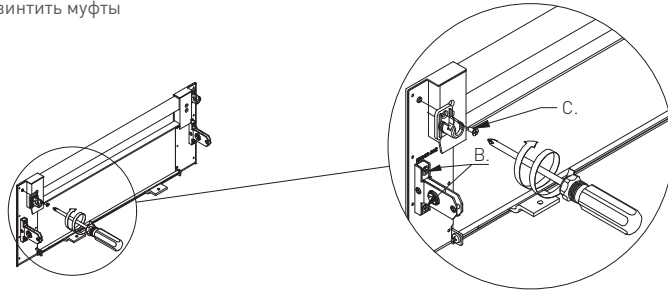


MONTAŻ FRONTU SZUFLADY WEWNĘTRZNEJ / INNER DRAWER FRONT INSTALLATION / УСТАНОВКА КОРПУСА ВНУТРЕННЕГО ЯЩИКА:

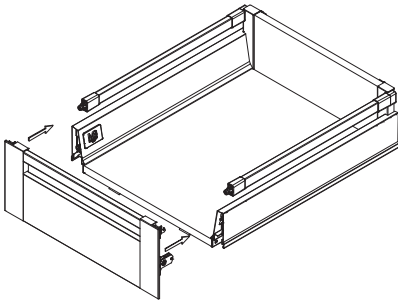
1. Zamontuj złączki
Install the connectors
Установите соединители



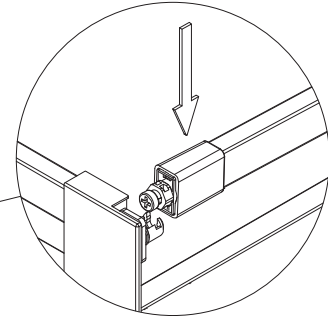
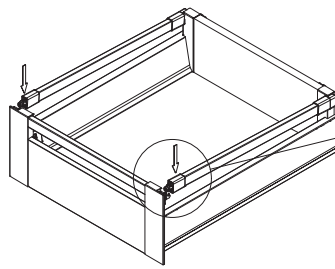
2. Przykręć mułki
Screw the sleeves
Привинтите муфты



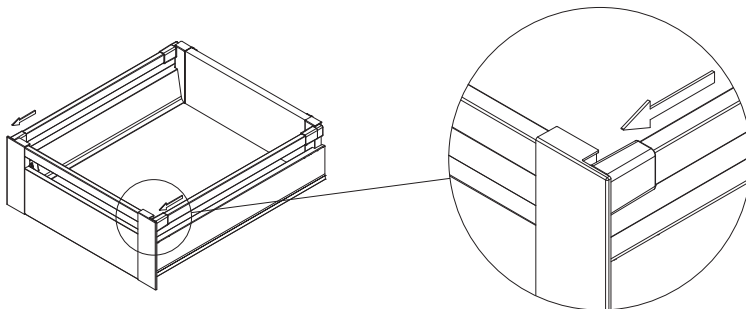
3. Wepnij front wewnętrzny
Fasten the internal front
Прикрепите внутреннюю панель



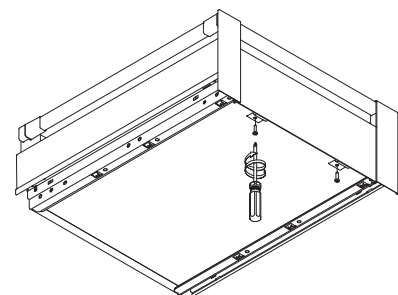
4. Wepnij relingi
Fasten the rails
Прикрепите рейлинг



5. Wsuń zaślepki
Insert the cover caps
Вставьте заглушки

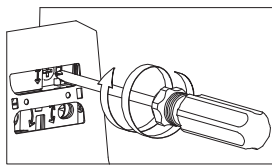


5. Przykręć stabilizatory
Twist the stabilizers
Прикрутите стабилизаторы

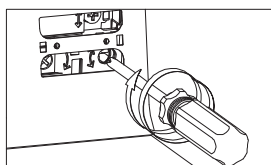


REGULACJA POŁOŻENIA FRONTU / FRONT POSITION ADJUSTMENT / РЕГУЛИРОВКА ПОЛОЖЕНИЯ ФАСАДА:

1. Regulacja pionowa
Vertical adjustment
Вертикальная регулировка

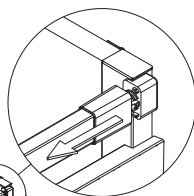
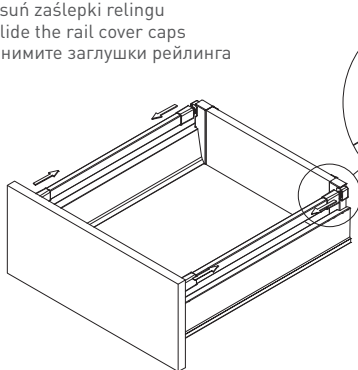


2. Regulacja pozioma
Horizontal adjustment
Горизонтальная регулировка.

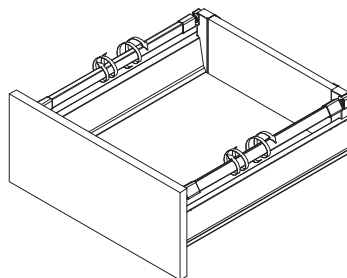


REGULACJA POCHYLENIA FRONTU / FRONT POSITION ADJUSTMENT / РЕГУЛИРОВКА НАКЛОНА ФАСАДА:

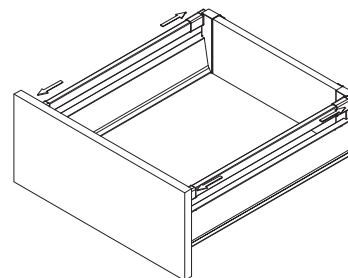
1. Zsuń zaślepki relingu
Slide the rail cover caps
Снимите заглушки рейлинга



2. Obracaj - by wyregulować
Rotate to adjust
Повернуть - чтобы отрегулировать

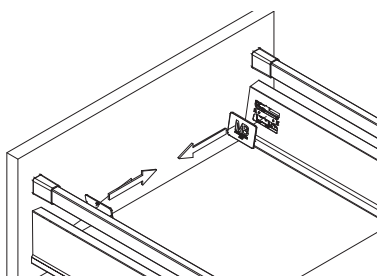


3. Wsuń zaślepki
Insert the cover caps
Вставьте заглушки

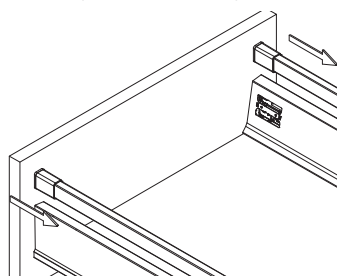


DEMONTAŻ FRONTU I RELINGÓW / FRONT AND RAILS DISASSEMBLY / ДЕМОНТАЖ ФАСАДА И РЕЙЛИНГА:

1. Zdejmij zaślepki
Remove the cover caps
Снимаем заглушки



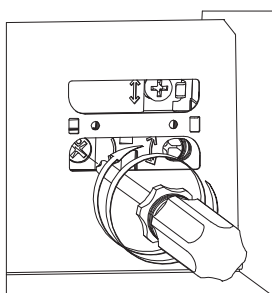
2. Zsuń zaślepki relingów
Slide the rail cover caps
Снимите торцевые заглушки рейлинга



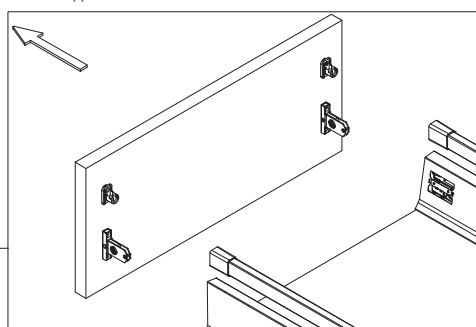
3. Wypnij relingi
Undo the rails
Отсоедините рейлинг



4. Przekręć śrubę wypinającą
Turn the release screw
Поверните фиксирующий винт

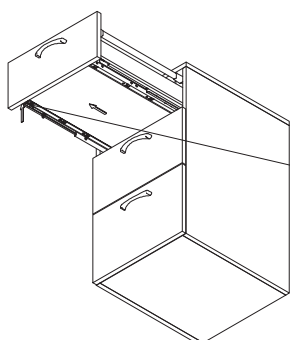


5. Wypnij front
Unfasten the front
Отсоедините панель

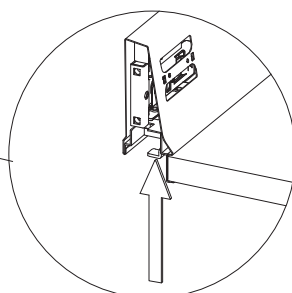


DEMONTAŻ SZUFLADY / DRAWER DISASSEMBLY / ДЕМОНТАЖ ЯЩИКА:

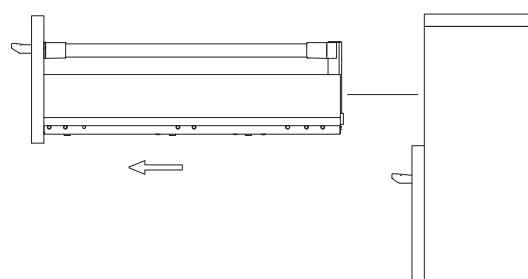
1. Wsuń szufladę
Pull out the drawer
Выдвиньте ящик.



2. Naciśnij przycisk
Press the button
Нажмите кнопку

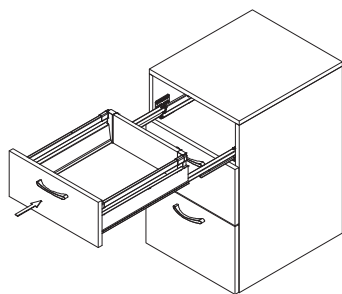


3. Wsuń szufladę
Pull out the drawer
Выдвиньте ящик



MONTAŻ SZUFLADY / DRAWER INSTALLATION / СБОРКА ЯЩИКА:

1. Nałóż szufladę na prowadnice
Put the drawer on the slides
Установите ящик на направляющие



2. Zakliknij szufladę
Click the drawer
Закройте ящик

