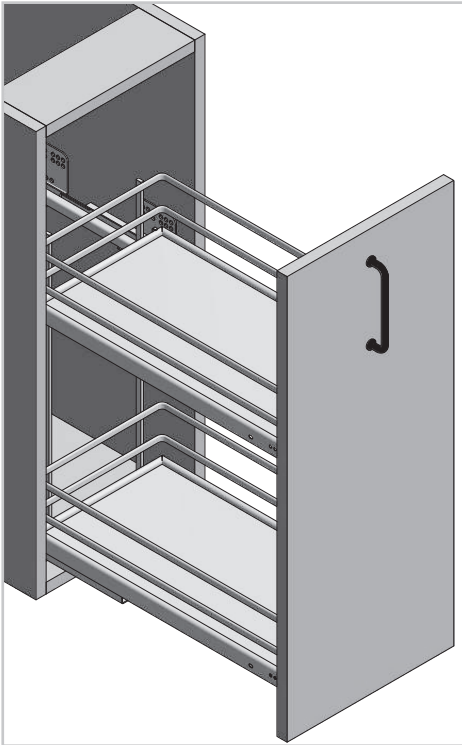


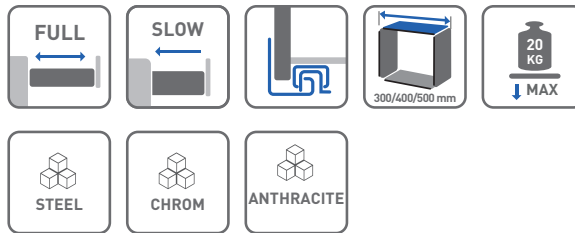
CARGO MOVIXPRO 300-500 CARGO MOVIX PRO 300-500 КОРЗИНА КАРГО MOVIX PRO 300-500



ZASTOSOWANIE / APPLICATION / ПРИМЕНЕНИЕ

Zabudowa kuchenna
Kitchen furniture
кухонная мебель

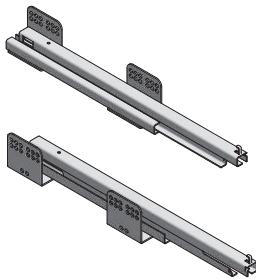
PARAMETRY / CHARACTERISTICS / ХАРАКТЕРИСТИКИ



PAKOWANIE / PACKING / УПАКОВКА



Powiązane produkty
Related products
Связанных с ними продуктов

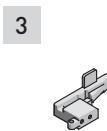
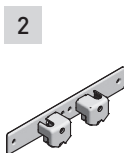
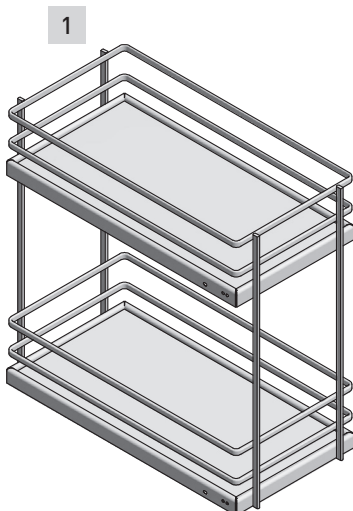


Prowadnice dolny montaż - kpl
Undermount drawer slides - set
Направляющая нижнего монтажа полного выдвижения - к.



PВ-K0450B0	kpl / set / к.
------------	----------------

SKŁAD ZESTAWU / SET INCLUDES / КОМПЛЕКТАЦИЯ



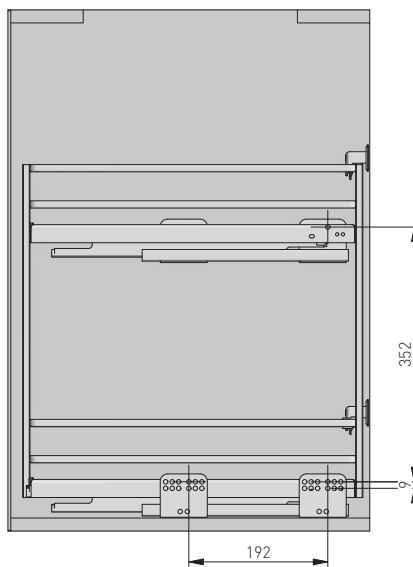
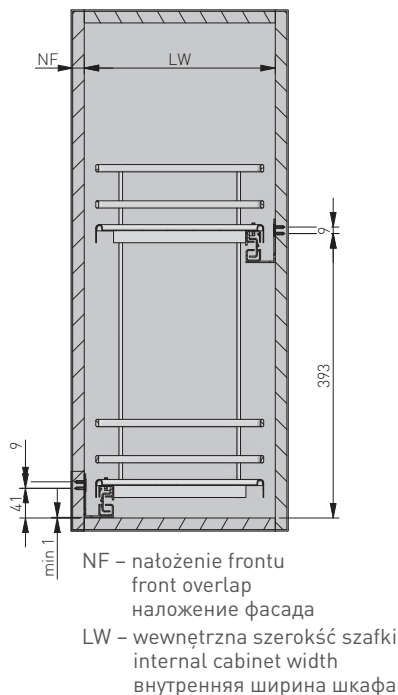
1. Kosz 300, 400, 500 / Basket 300, 400, 500 / Корзина 300, 400, 500
2. Mocowania frontu / Front connector / Крепление фасада
3. Sprzęgła / Clutches / Муфты
4. Wkręty do mocowania sprzęgła / Clutch mounting screws / Муфты Гвинты для кріплення муфти
5. Wkręty Ø 3,5x16 / Screws Ø 3,5x16 / Винты Ø 3,5x16



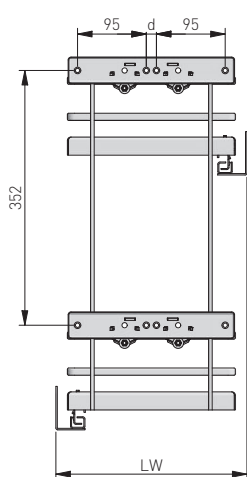
KO-300B0-60	300	antracyt anthracite антрацит
KO-400B0-60	400	
KO-500B0-60	500	
KO-300B0-01	300	chrom chrome хром
KO-400B0-01	400	
KO-500B0-01	500	

Wymiary zabudowy
Cabinet planning information
Размер установки

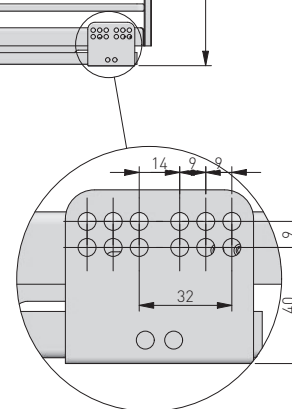
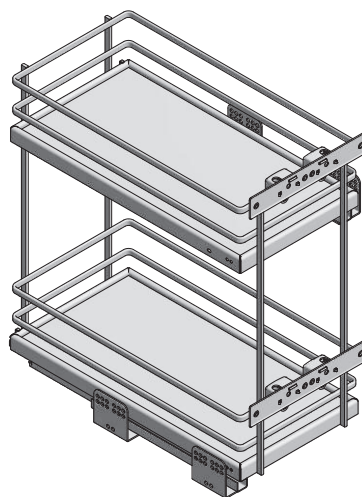
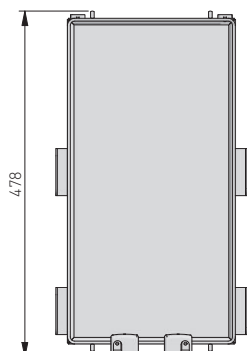
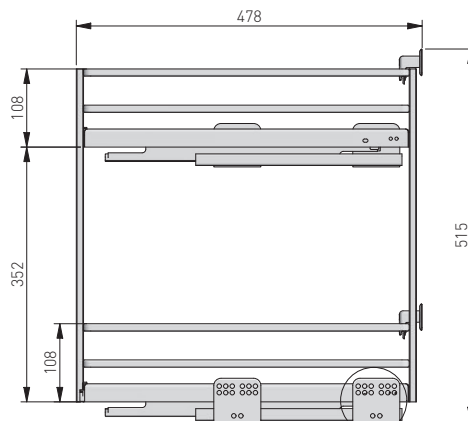
Rozstaw otworów montażowych w korpusie
Spacing of mounting holes in the body and on front
Расстояние между монтажными отверстиями в корпусе и на фасаде



Wymiary produktu
Product dimensions
Размеры продукта



	d (mm)	LW (mm)
300	14	264
400	114	364
500		464



Tolerancja wymiarów liniowych i kątowych wg ISO 2768-v
Tolerance of linear and angular dimensions according to ISO 2768-v
Допуск линейных и угловых размеров согласно ISO 2768-v

