

## Podnośnik Industry

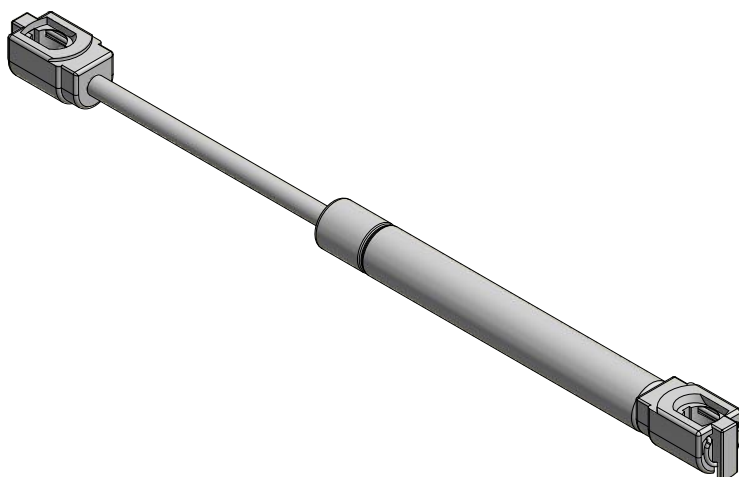
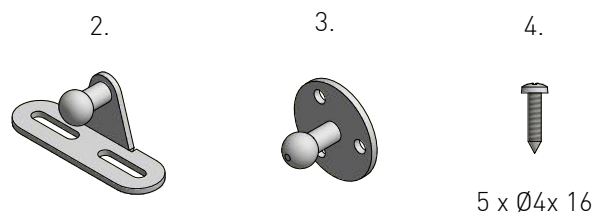
### ZASTOSOWANIE / APPLICATION / ПРИМЕНЕНИЕ



### PARAMETRY / CHARACTERISTICS / ХАРАКТЕРИСТИКИ



### PAKOWANIE / PACKING / УПАКОВКА

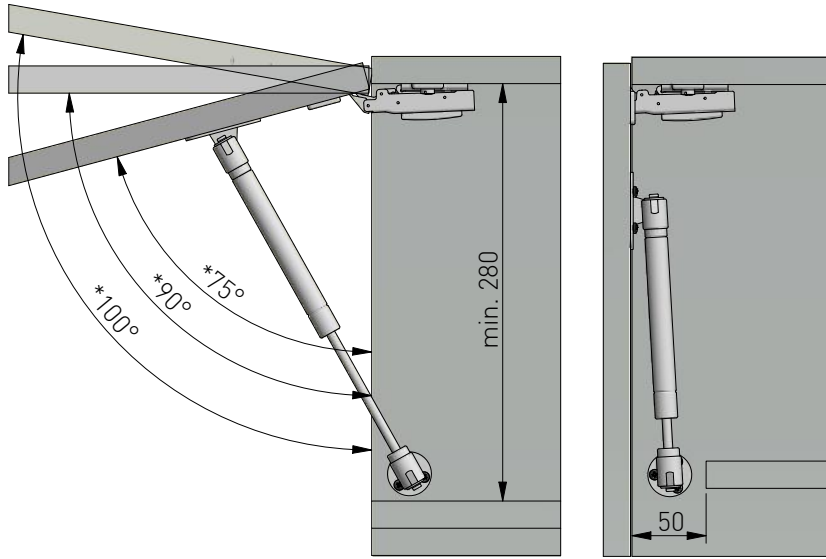


1. Amortyzator
2. Mocowanie frontu (front petny)
3. Mocowanie do korpusu
4. Wkręty montażowe

Indeks	Siła	Kolor
PD-G0050-02-N02	50 N	szary
PD-G0060-02-N02	60N	
PD-G0080-02-N02	80 N	
PD-G0100-02-N02	100 N	
PD-G0120-02-N02	120N	

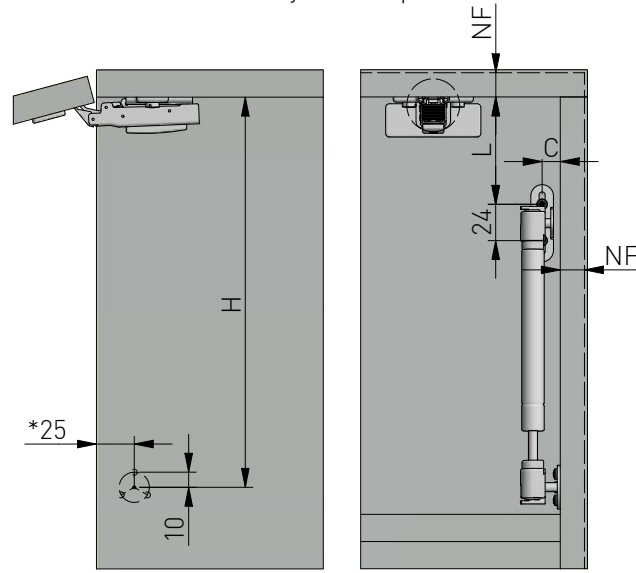
# PLANOWANIE

## Wymiary zabudowy



\* orientacyjny kąt zależny od użytego zawiasu

## Rozstaw otworów montażowych w korpusie i na froncie



\* dla zawiasów wpuszczanych = 25 + GF

GF - grubość frontu  
NF - nateżenie frontu

Dobór podnośnika:

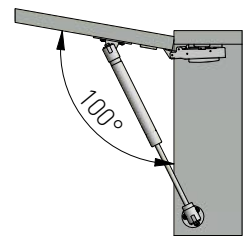
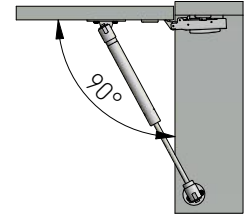
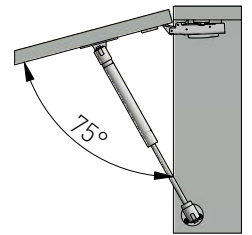
### zawiasy nakładane

Kąt otwarcia drzwi	H (mm)	L (mm)	C (mm)
75°	258	72	12
90°	237	60	
100°	228	52	

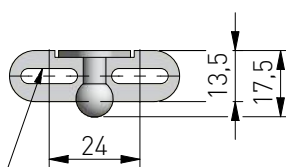
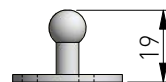
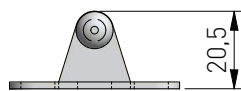
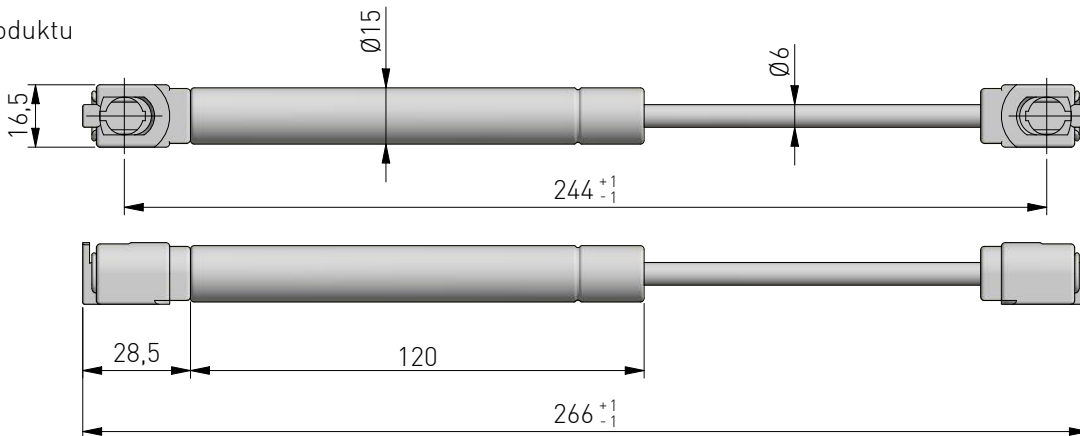
Siła podnośnika	Wysokość drzwi (mm)			
	300	400	500	600
	Waga drzwi (kg)			
50 N	1.6	1.2	1.0	0.8
60 N	2.0	1.5	1.2	1.0
80 N	2.7	2.0	1.6	1.4
100 N	3.4	2.6	2.0	1.7
120 N	4.1	3.1	2.5	2.0
150 N	4.7	3.5	2.9	2.4

Siła podnośnika	Wysokość drzwi (mm)			
	300	400	500	600
	Waga drzwi (kg)			
50 N	1.5	1.1	0.9	0.7
60 N	1.8	1.3	1.1	0.9
80 N	2.4	1.8	1.4	1.2
100 N	3.0	2.2	1.8	1.5
120 N	3.6	2.7	2.1	1.8
150 N	4.1	3.2	2.3	2.1

Siła podnośnika	Wysokość drzwi (mm)			
	300	400	500	600
	Waga drzwi (kg)			
50 N	1.1	1.0	0.8	0.7
60 N	1.6	1.2	0.9	0.8
80 N	2.1	1.6	1.2	1.0
100 N	2.6	1.9	1.6	1.3
120 N	3.1	2.3	1.9	1.6
150 N	3.5	2.6	2.2	1.9



Wymiary produktu



2 x 15x4

