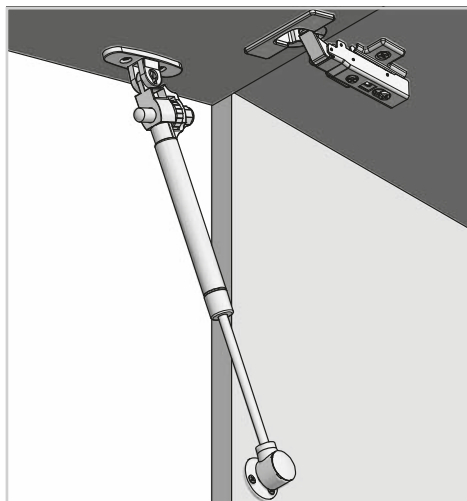


PODNOŚNIK PD-GAM LIFT PD-GAM ПОДЪЕМНИК ГАЗОВЫЙ С АМОРТИЗАТОРОМ PD-GAM



ZASTOSOWANIE / APPLICATION / ПРИМЕНЕНИЕ



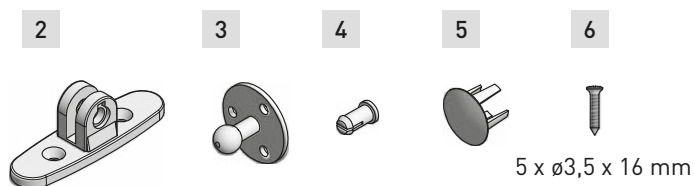
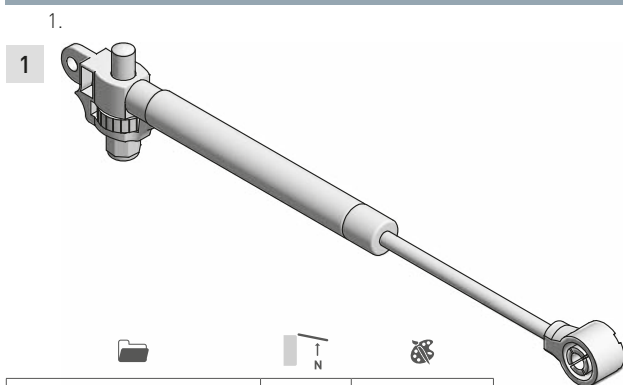
PARAMETRY / CHARACTERISTICS / ХАРАКТЕРИСТИКИ



PAKOWANIE / PACKING / УПАКОВКА



SKŁAD ZESTAWU / SET INCLUDES / КОМПЛЕКТАЦИЯ



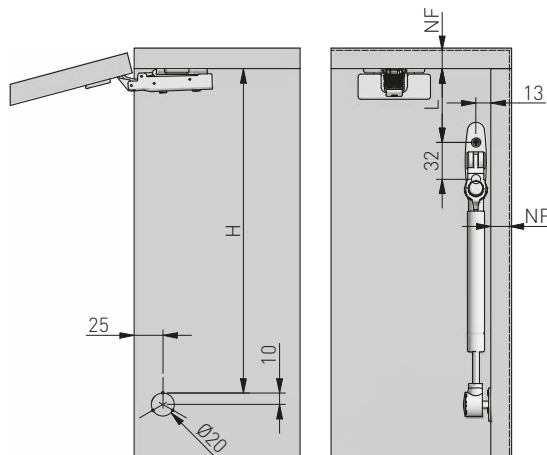
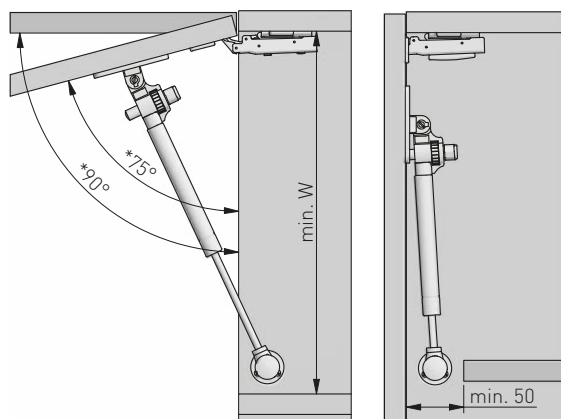
PD-GAM050-N02	50 N	szary gray серый	
PD-GAM060-N02	60 N		
PD-GAM080-N02	80 N		
PD-GAM100-N02	100 N		
PD-GAM120-N02	120 N		
PD-GAM150-N02	150 N	biały white белый	
PD-GAM050-N10	50 N		
PD-GAM060-N10	60 N		
PD-GAM080-N10	80 N		
PD-GAM100-N10	100 N		
PD-GAM120-N10	120 N	antracyt anthracite антрацит	
PD-GAM150-N10	150 N		
PD-GAM050-N60	50 N		
PD-GAM060-N60	60 N		
PD-GAM080-N60	80 N		
PD-GAM100-N60	100 N		
PD-GAM120-N60	120 N		
PD-GAM150-N60	150 N		

1. Podnośnik / Lift / Подъемник
2. Mocowanie frontu / Front connector / Крепление фасада
3. Mocowanie do korpusu / Mounting to the body / Крепление к корпусу
4. Trzpień mocowania frontu / Front fixing pin / шток крепления фасада
5. Zaślepka / Cover cap / Заглушки
6. Wkręty montażowe / Mounting screws / Монтажные шурупы

PLANOWANIE / PLANNING / ПРОЕКТИРОВАНИЕ

Wymiary zabudowy
Cabinet planning information
Установочные размеры

Rozstaw otworów montażowych w korpusie i na froncie
Spacing of mounting holes in the body and on front
Расстояние между монтажными отверстиями в корпусе и на фасаде



*orientacyjny kąt zależy od użytego zawiasu
*approximate angle depending on the hinge used
*ориентировочный угол зависит от используемой петли

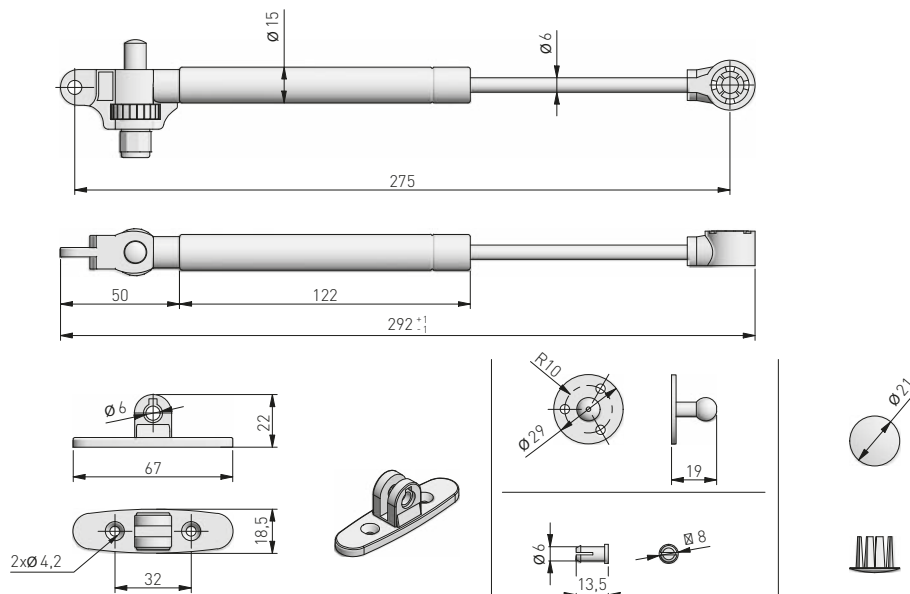
NF – natożenie frontu
front overlap
наложение фасада

Orientacyjna tabela doboru podnośników w zależności od wysokości i ciężaru frontu / Lift selection indicative table depending on the height and weight of the front / Таблица ориентировочного подбора подъемников в зависимости от высоты и веса фасада.

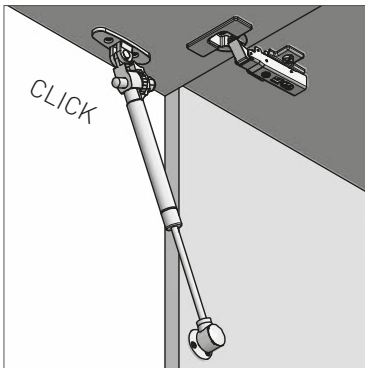
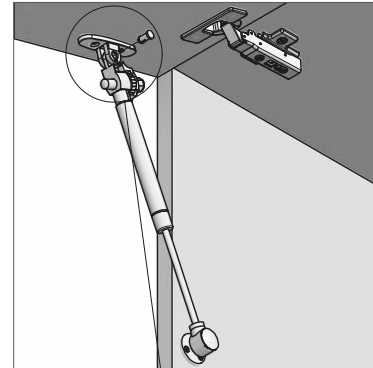
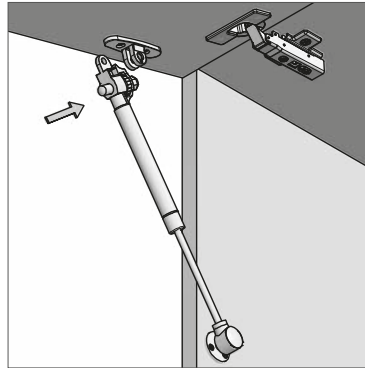
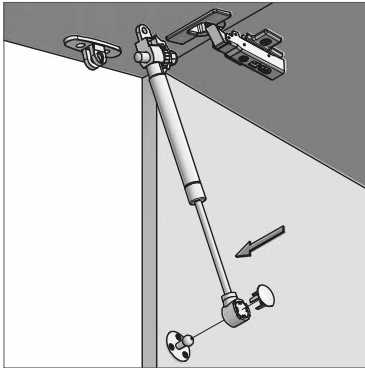
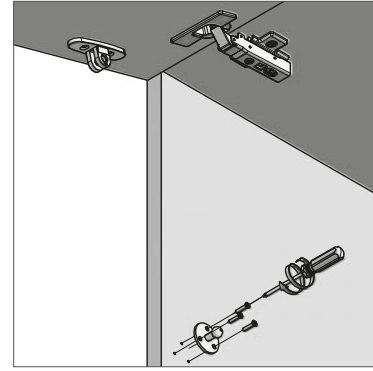
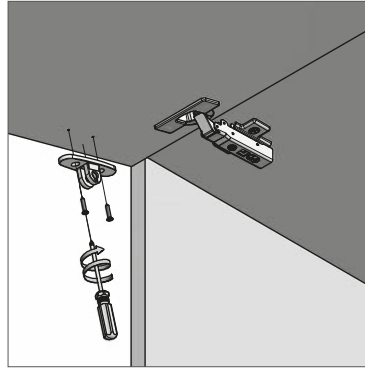
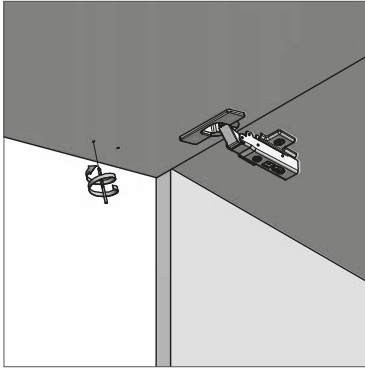
Kąt otwarcia frontu Door opening angle Угол открывания фасада	H (mm)	L (mm)	W (mm)
75°	295	64 + NF	330
90°	275	52 + NF	315

Kąt otwarcia frontu Door opening angle Угол открывания фасада	Siła podnośnika Lift force Мощность подъемника	Wysokość frontu (mm) / Door height (mm) / Высота фасада (мм)			
		300	400	500	600
Waga frontu (kg) / Door weight (kg) / Вес фасада (кг)					
	50 N	1,6	1,2	1,0	0,8
	60 N	2,0	1,5	1,2	1,0
	80 N	2,7	2,0	1,6	1,4
	100 N	3,4	2,6	2,0	1,7
	120 N	4,1	3,1	2,5	2,0
	150 N	4,7	3,5	2,9	2,4
	50 N	1,5	1,1	0,9	0,7
	60 N	1,8	1,3	1,1	0,9
	80 N	2,4	1,8	1,4	1,2
	100 N	3,0	2,2	1,8	1,5
	120 N	3,6	2,7	2,1	1,8
	150 N	4,1	3,2	2,3	2,1

Wymiary produktu
Product dimensions
Размеры продукта



MONTAŽ / ASSEMBLY / УСТАНОВКА



DEMONTAŽ / REMOVAL / ДЕМОНТАЖ

