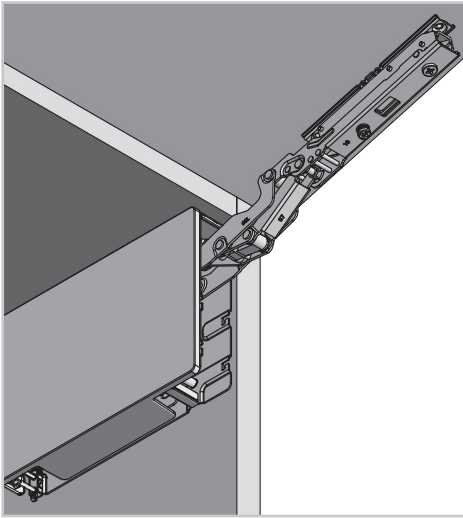


# PODNOŚNIK HORIZON STAY LIFT HORIZON ПОДЪЕМНИК HORIZON

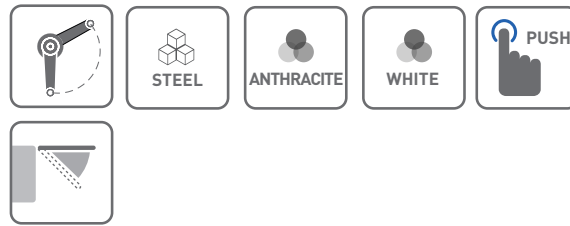
LIFTS



## ZASTOSOWANIE / APPLICATION / ПРИМЕНЕНИЕ



## PARAMETRY / CHARACTERISTICS / ХАРАКТЕРИСТИКИ

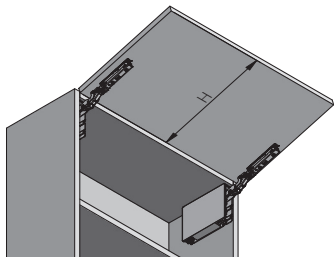


## PAKOWANIE / PACKING / УПАКОВКА



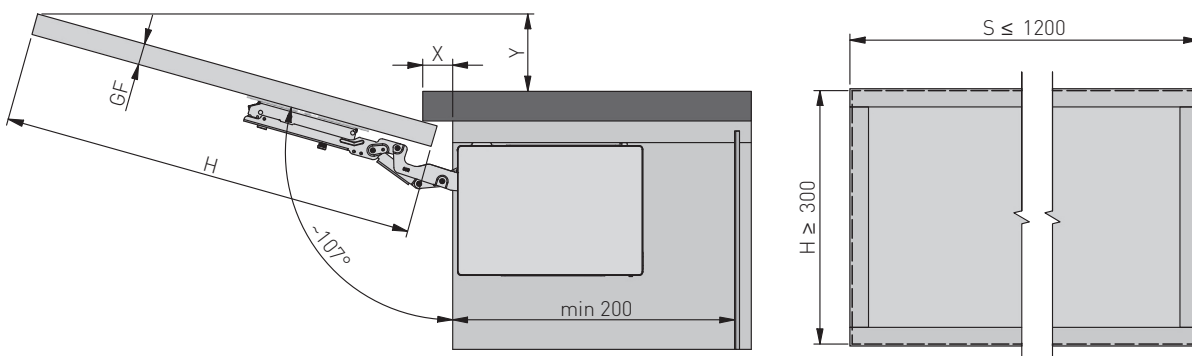
## SKŁAD ZESTAWU / SET INCLUDES / КОМПЛЕКТАЦИЯ

- - 
  - 
  - 
  - 
  - 
  -
1. Podnośnik / Lift / Подъемник  
 2. Zaślepka x2 / Cover cap x2 / Заглушки x2  
 3. Mocowanie frontu x2 / Front connector x2 / Крепление фасада x2  
 4. Wkręty montażowe do korpusu / Mounting screws for the cabinet / Монтажные шурупы для корпуса  
 5. Wkręty montażowe do frontu / Front-mounting screws / Монтажные шурупы для фасада  
 6. Ogranicznik kąta otwarcia / opening angle limiter / Ограничитель угла открывания  
 7. Odbojnik SALTO: AM-SVN-DL-MG-10A/60A  
 Push latch Salto Nova: AM-SVN-DL-MG-10A/60A  
 Амортизатор Сальто Нова: AM-SVN-DL-MG-10A/60A



	Orientacyjna wysokość frontu Approximate front height Ориентировочная высота фасада	Współczynnik F F-factor Коэффициент F		Sprężyna Spring Пружиной	
PD-H-P20-LIGHT-10	300 – 450 mm	500-1350	2-5	light	biały white белый
PD-H-P20-MEDIUM-10	300 – 650 mm	1100-2250	2,8-7	medium	
PD-H-P20-STRONG-10	350 – 650 mm	2000-4050	4,5-10	strong	
PD-H-P20-STRONG-PLUS-10	400 – 650 mm	3500-5200	8-12	very strong	antracyt anthracite антрацит
PD-H-P20-LIGHT-80	300 – 450 mm	500-1350	2-5	light	
PD-H-P20-MEDIUM-80	300 – 650 mm	1100-2250	2,8-7	medium	
PD-H-P20-STRONG-80	350 – 650 mm	2000-4050	4,5-10	strong	
PD-H-P20-STRONG-PLUS-80	400 – 650 mm	3500-5200	8-12	very strong	

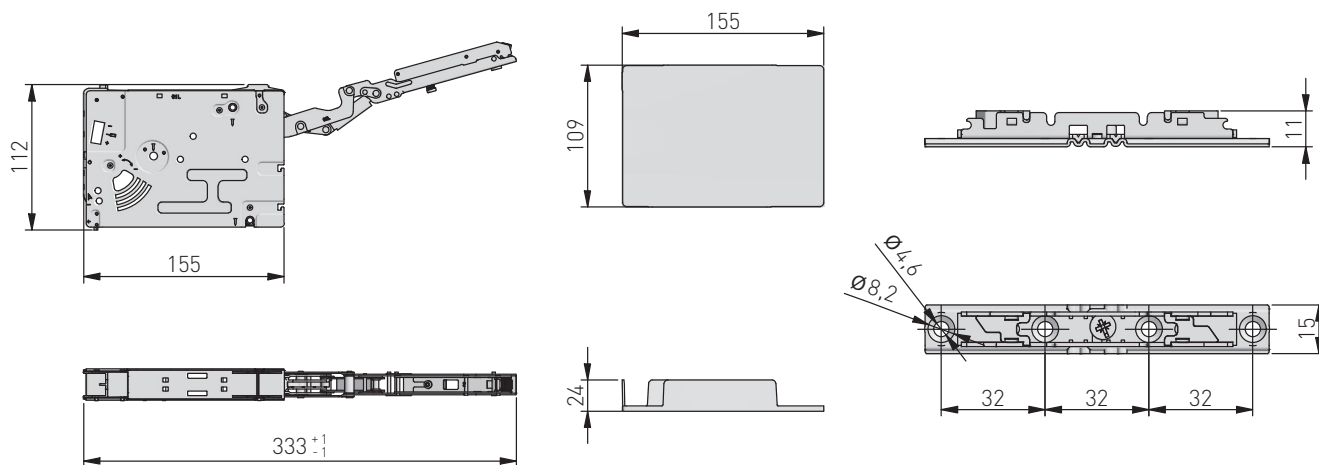
Współczynnik F = wysokość frontu H (mm) x waga frontu łącznie z podwójną wagą uchwytu (kg)  
 Power Factor F = front height x front weight with doubled handle weight (kg)  
 Показатель мощности F = высота фасада H (мм) x вес фасада с удвоенным весом ручки (кг)



Kąt otwarcia drzwi Door opening angle Угол открывания дверей	GF (mm)	X (mm)	Y (mm)
107°	16	70	Y=Hx0,29 - 6
	19	58	
	22	49	
	26	35	

GF – grubość frontu  
front thickness  
толщина фасада

Wymiary produktu  
Product dimensions  
Размеры продукта

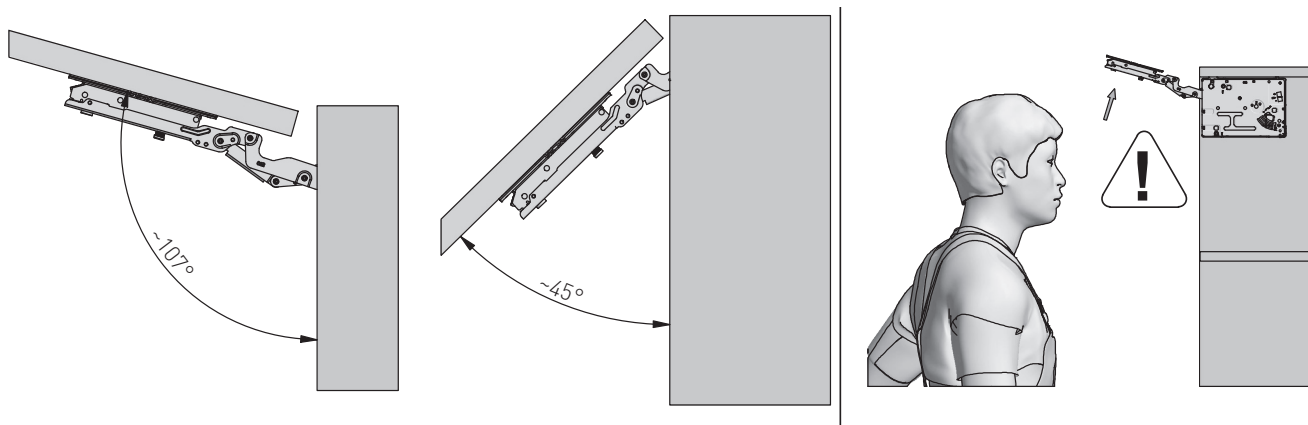


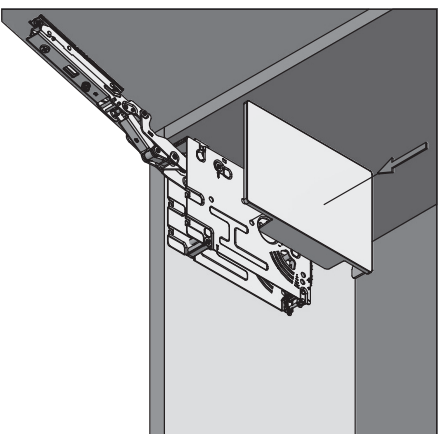
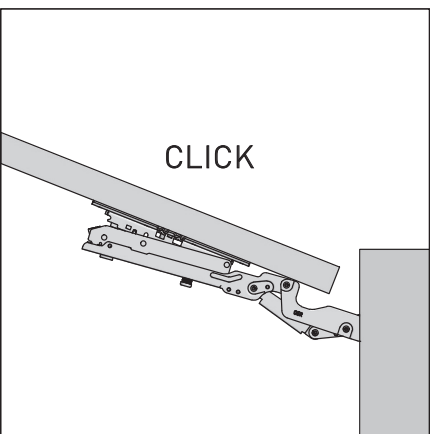
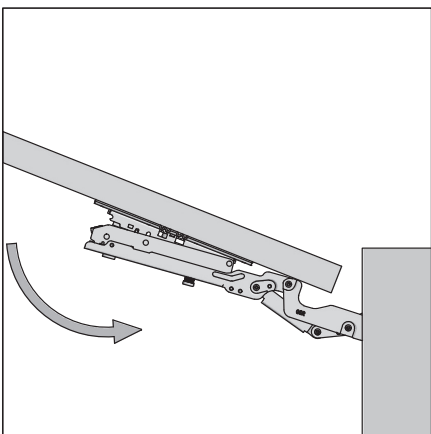
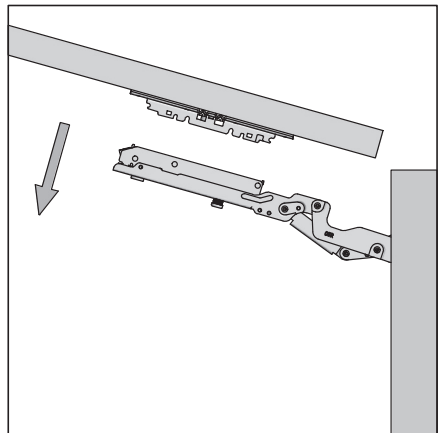
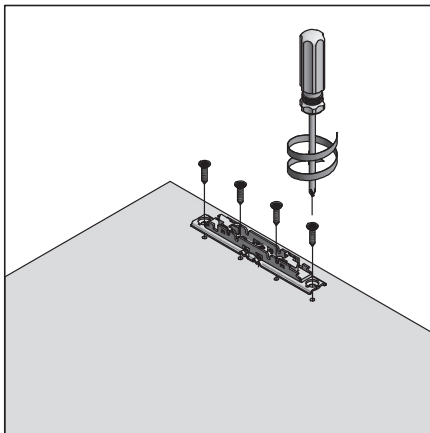
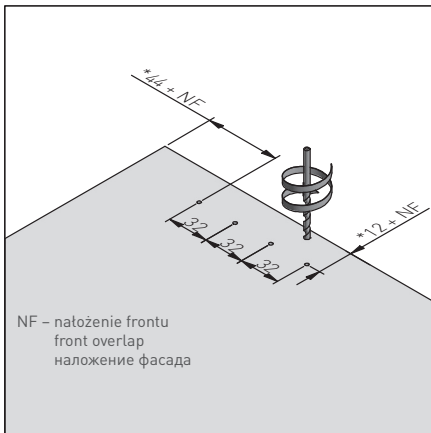
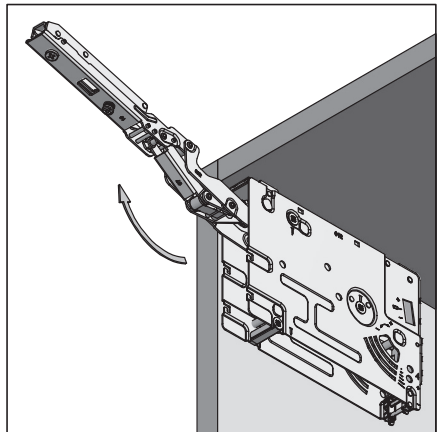
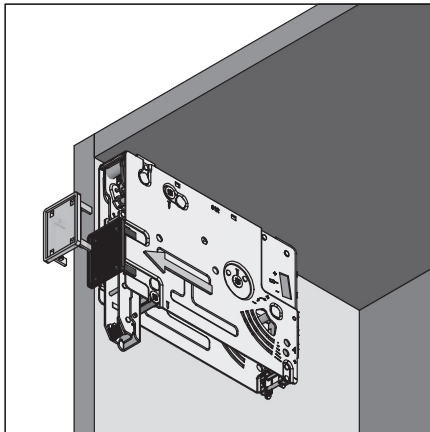
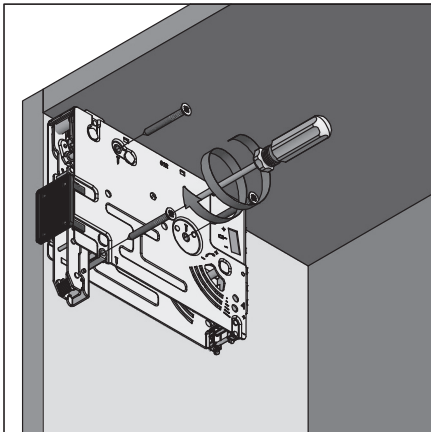
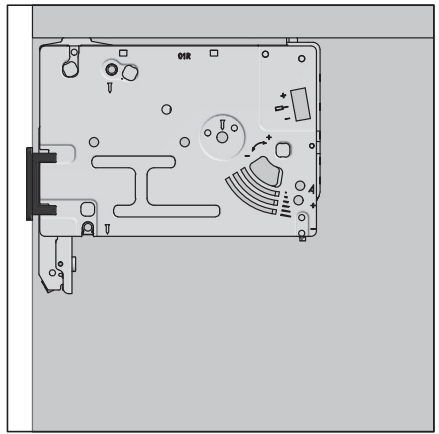
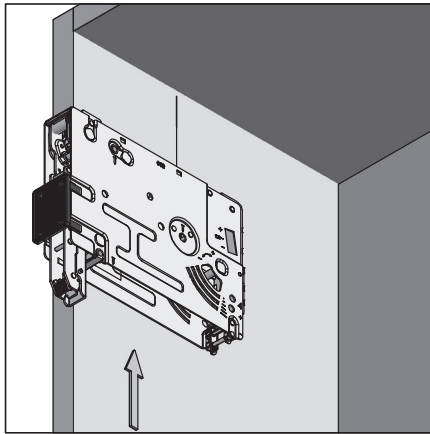
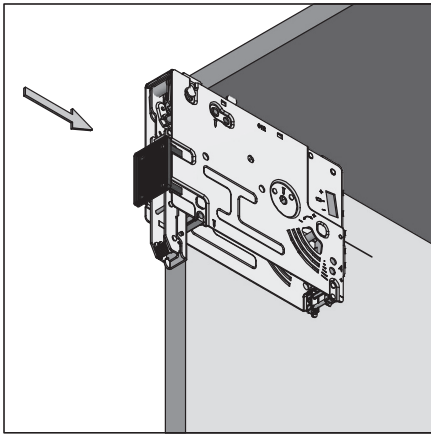
POŁOŻENIA / POSITIONS / ПОЗИЦИИ

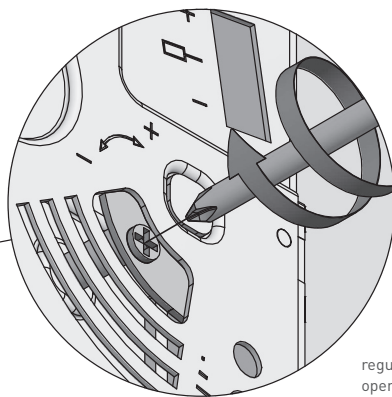
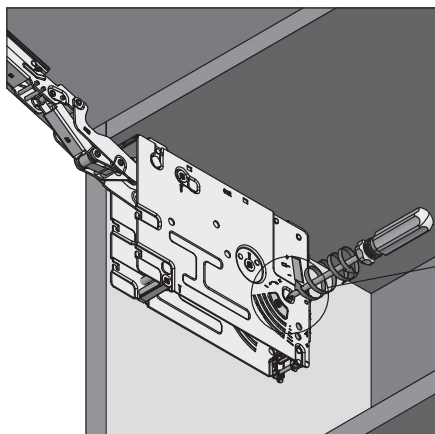
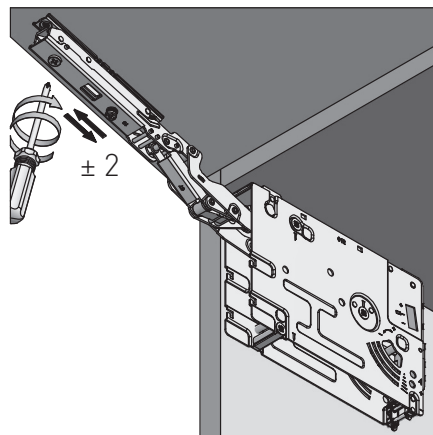
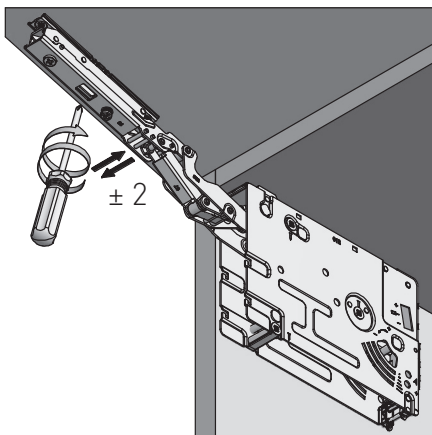
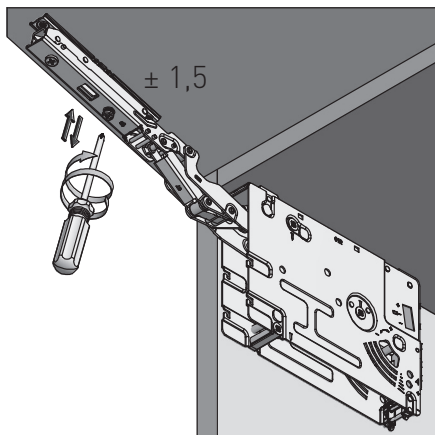
Maksymalny kąt otwarcia  
Maximum opening angle  
Максимальный угол открывания

Minimalny kąt aktywacji  
Minimum activation angle  
Минимальный угол активации

Uwaga na ramię podnośnika  
Attention to the lift arm  
Внимание на рычаг подъемника







regulacja sily otwarcia  
 opening force adjustment  
 регулировка усилия при открывании

