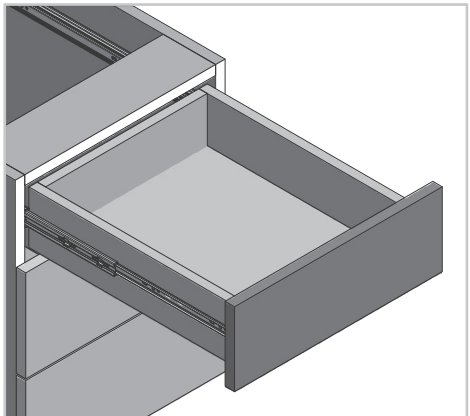


Prowadnica kulkowa H30 Ball bearing slides H30 Шариковая направляющая H30



ZASTOSOWANIE / APPLICATION / ПРИМЕНЕНИЕ



PARAMETRY / CHARACTERISTICS / ХАРАКТЕРИСТИКИ

H
30

FULL

15
KG

NL
250-400

STEEL

ZINC
PLATED

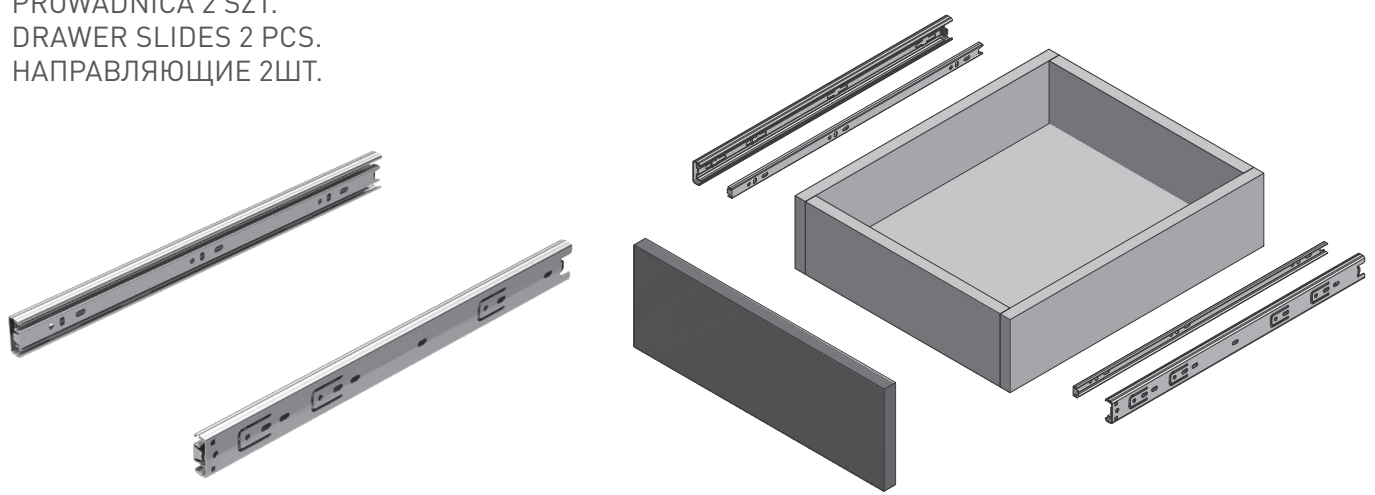
3D

PAKOWANIE / PACKING / УПАКОВКА

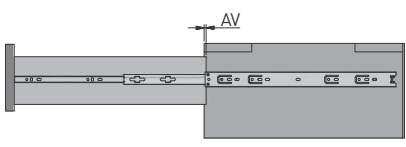


INFORMACJE DODATKOWE / ADDITIONAL INFORMATION / ДОПОЛНИТЕЛЬНАЯ ИНФОРМАЦИЯ

PROWADNICA 2 SZT.
 DRAWER SLIDES 2 PCS.
 НАПРАВЛЯЮЩИЕ 2ШТ.



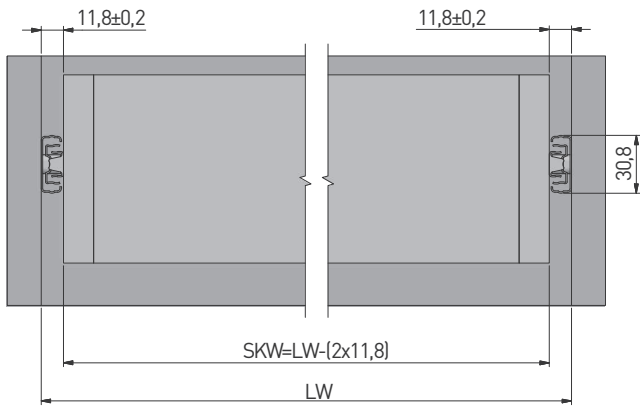
NL mm		AV mm
250	PK-0H30-2500	-
300	PK-0H30-3000	-
350	PK-0H30-3500	-
400	PK-0H30-4000	-



NL = długość nominalna prowadnicy
 nominal slide length
 номинальная длина направляющей

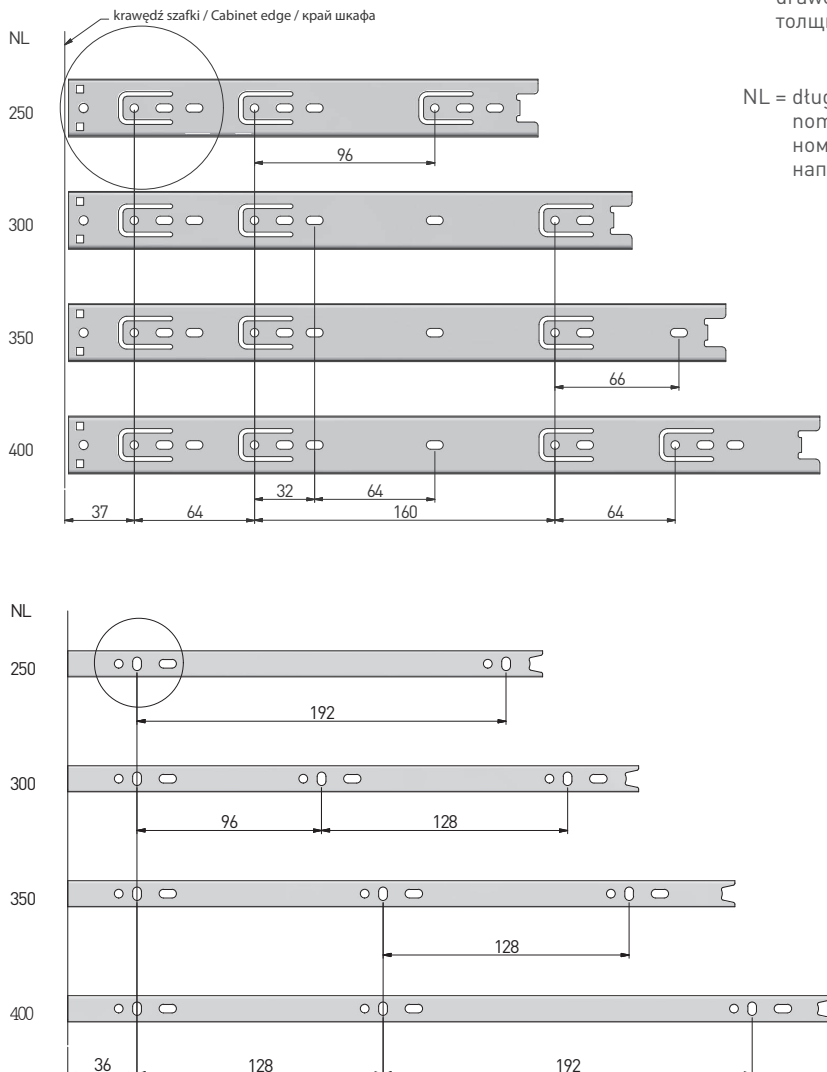
AV = strata wysuwu
 extension loss
 потеря выдвигания

szerokość szuflady / drawer width /
ширина ящика

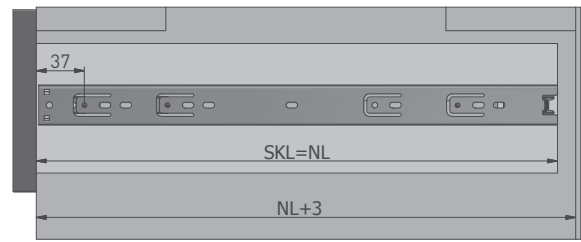


LW = wewnątrz szerokość szafki / inner cabinet width / внутренняя ширина корпуса
SKW = szerokość szuflady / drawer width / ширина ящика

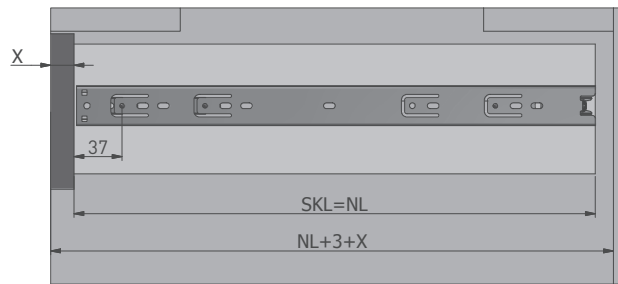
rozstaw otworów montażowych / mounting dimensions /
монтажные отверстия



szuflada standardowa / standard drawer /
стандартный ящик



szuflada wewnętrzna / inner drawer /
внутренний ящик



X = grubość frontu / drawer front thickness / толщина фасада
SKL = głębokość szuflady / drawer depth / глубина ящика

NL = długość nominalna prowadnicy / nominal slide length / номинальная длина направляющей

