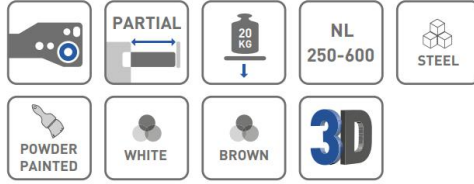


Prowadnice rolkowe: PR-0B_Z

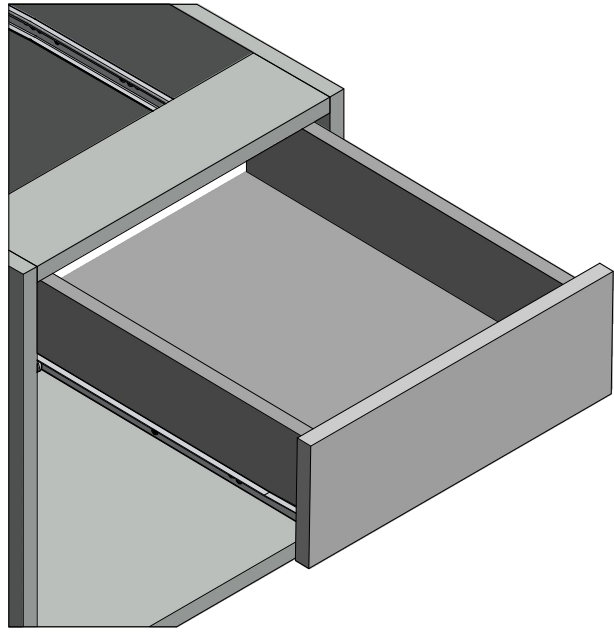
ZASTOSOWANIE / APPLICATION / ПРИМЕНЕНИЕ



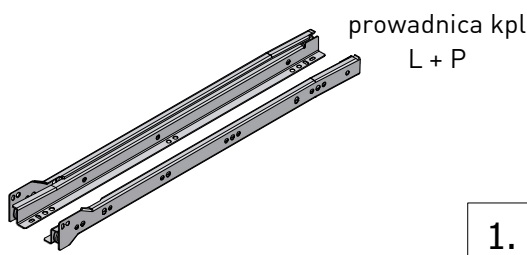
PARAMETRY / CHARACTERISTICS / ХАРАКТЕРИСТИКИ



PAKOWANIE / PACKING / УПАКОВКА

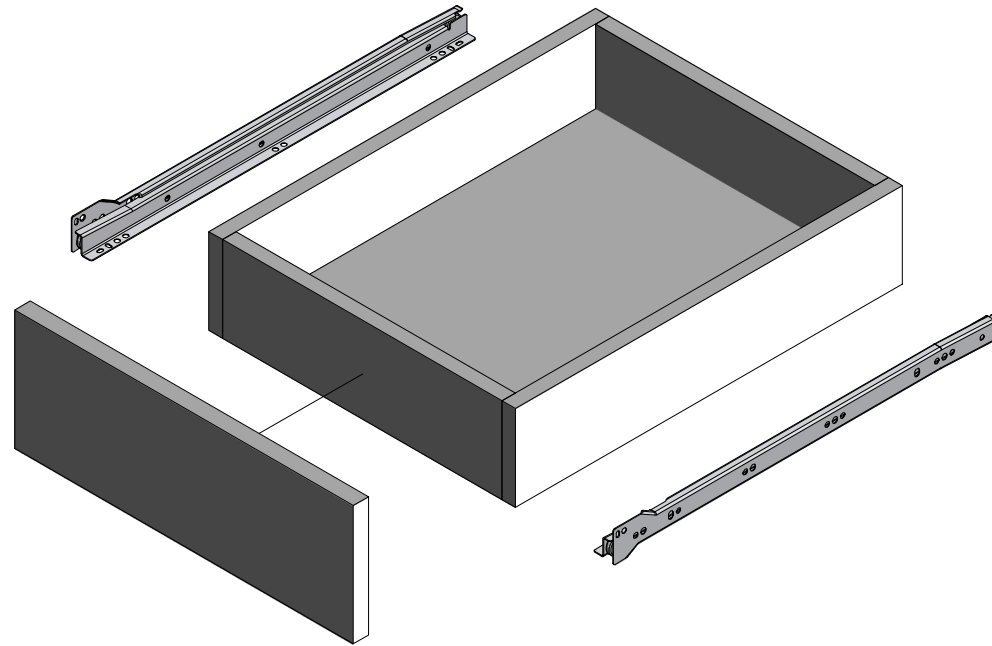


Informacje handlowe

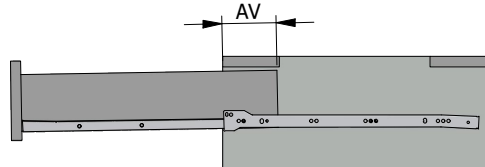


Długość NL (mm)	Kod:
250	PR-0B-250-Z
300	PR-0B-300-Z
350	PR-0B-350-Z
400	PR-0B-400-Z
450	PR-0B-450-Z
500	PR-0B-500-Z
550	PR-0B-550-Z
600	PR-0B-600-Z

* NL- długość nominalna prowadnicy



zakres wysuwu

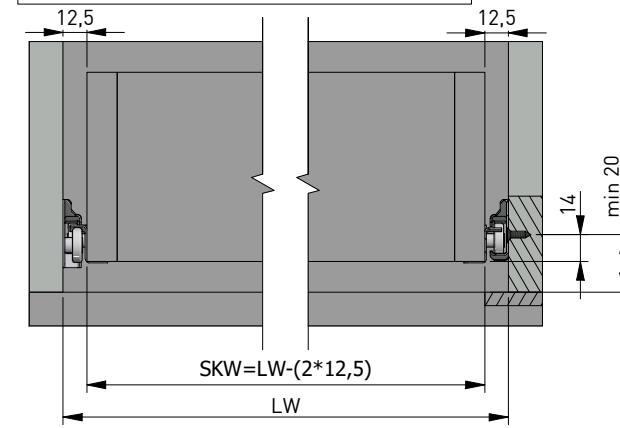


Długość NL (mm)	AV
250	100
300	100
350	100
400	100
450	100
500	110
550	115
600	125

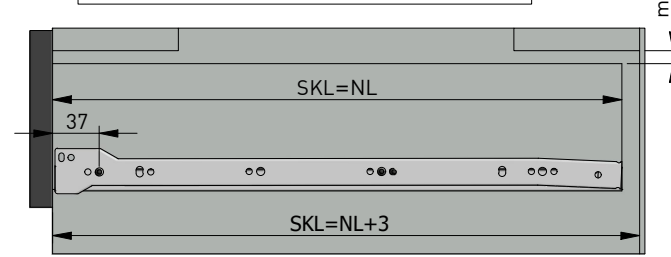
Uwaga ogólna:
tolerancja grubości blachy PN-EN 10131
tolerancja wymiarów liniowych i kątowych PN-EN 22768 cL
tolerancja wykonania średnic otworów IT15 ISO 286-2

Planowanie

wymiary montażowe

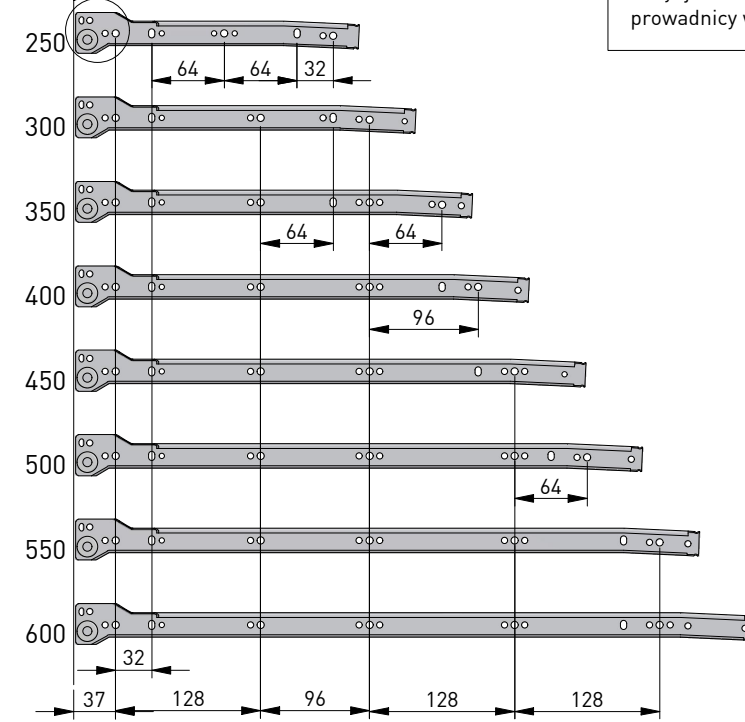


szuflada - front nakładany

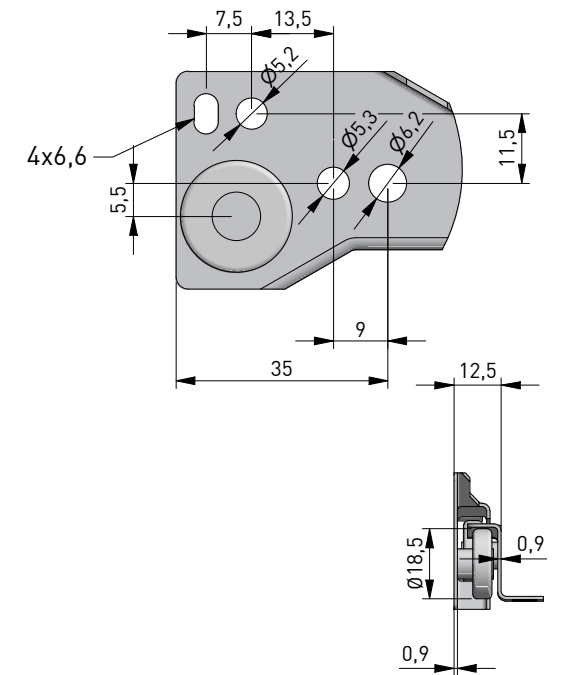


SKL - głębokość szuflady
NL - długość nominalna prowadnicy
SKW - szerokość szuflady
LW - wewnętrzna szerokość szafki

NL - krawędź szafki

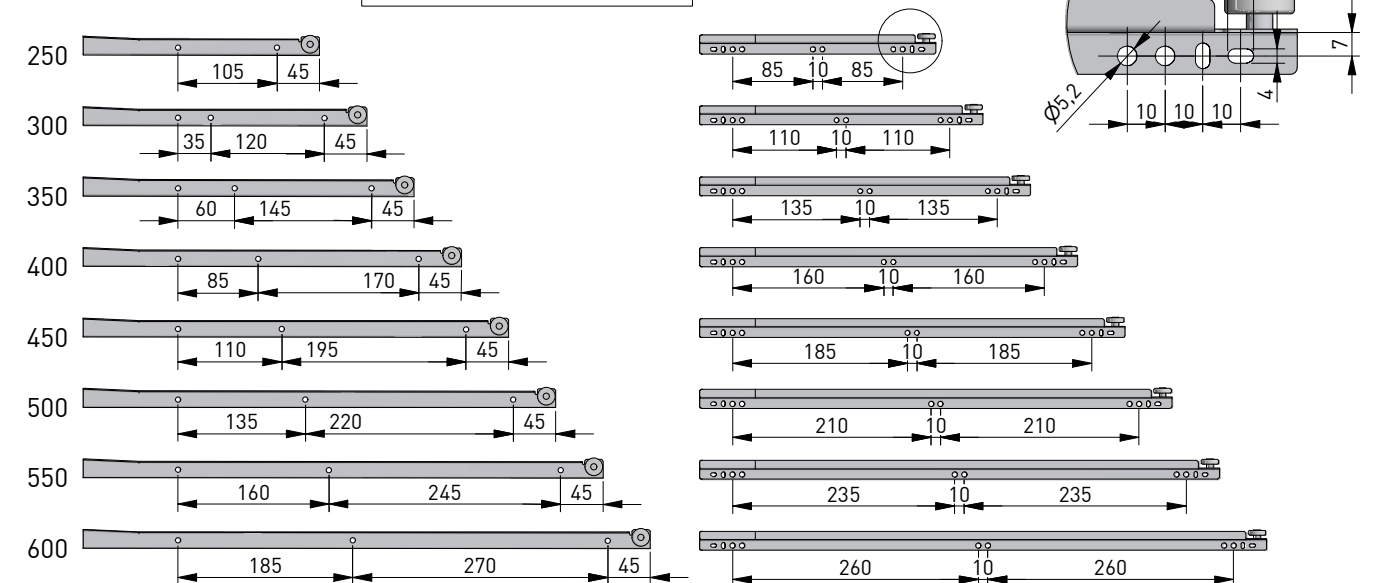


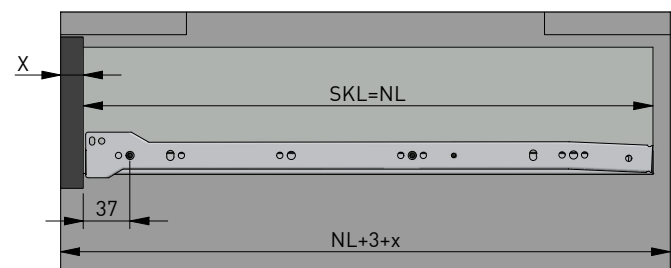
Pozycja otworów pod mocowanie prowadnicy w korpusie szafki:



NL

Pozycja otworów pod mocowanie prowadników w korpusie szafki:





SKL - głębokość szuflady
NL - długość nominalna prowadnicy
SKW - szerokość szuflady
LW - wewnętrzna szerokość szafki