

Prowadnice rolkowe: PR-0C-...-ID

Zastosowanie

- szuflady skrzyniowe

Parametry

- dopuszczalne obciążenie: 15 kg
- dostępne długości: 250-450 mm
- niepełny wysuw
- łatwy montaż
- materiał: stal
- wykończenie: proszkowe
- kolor: biały

Skład zestawu

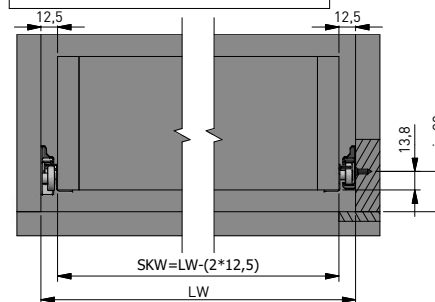
- kpl. prowadnic L + P

Pakowanie

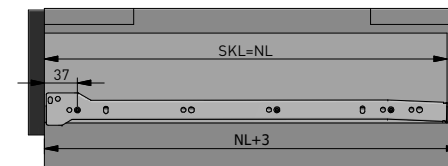
- opakowanie zbiorcze karton - 25 kpl.

Planowanie

wymiary montażowe

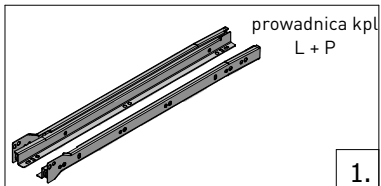


szuflada - front nakładany



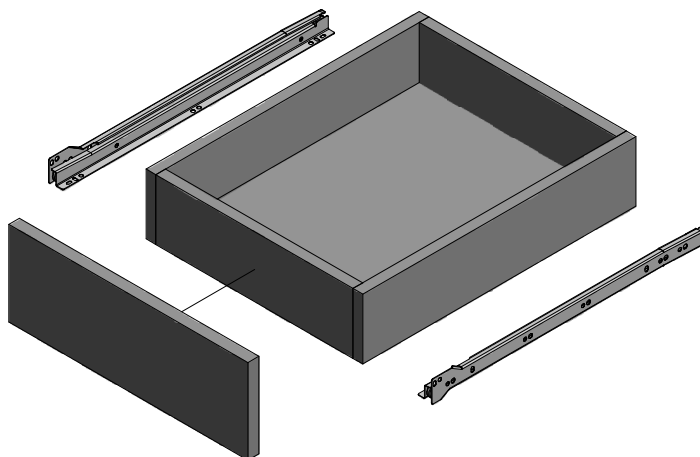
SKL - głębokość szuflady
 NL - długość nominalna prowadnicy
 SKW - szerokość szuflady
 LW - wewnętrzna szerokość szafki

Informacje handlowe

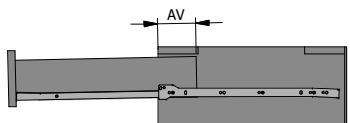


Długość NL (mm)	Kod:
250	PR-0C-250-10-ID
300	PR-0C-300-10-ID
350	PR-0C-350-10-ID
400	PR-0C-400-10-ID
450	PR-0C-450-10-ID

* NL - długość nominalna prowadnicy



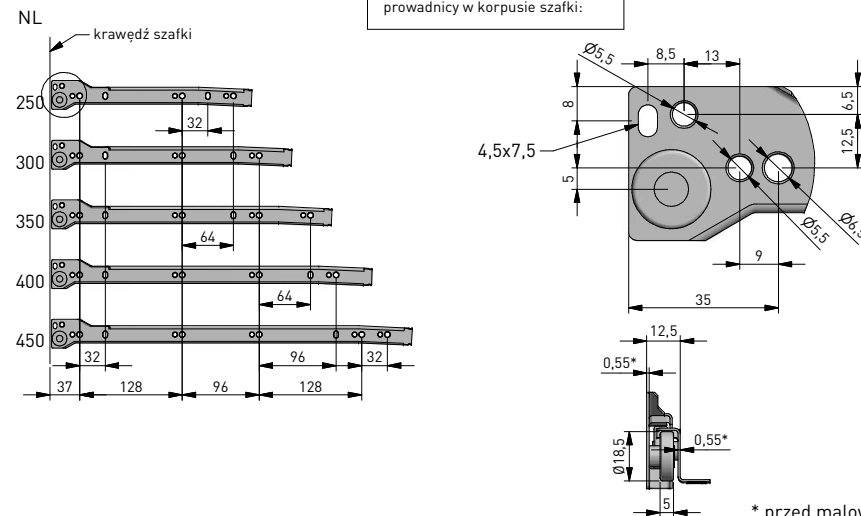
zakres wysuwu



Długość NL (mm)	AV
250	85
300	85
350	85
400	95
450	95

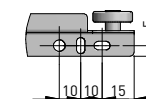
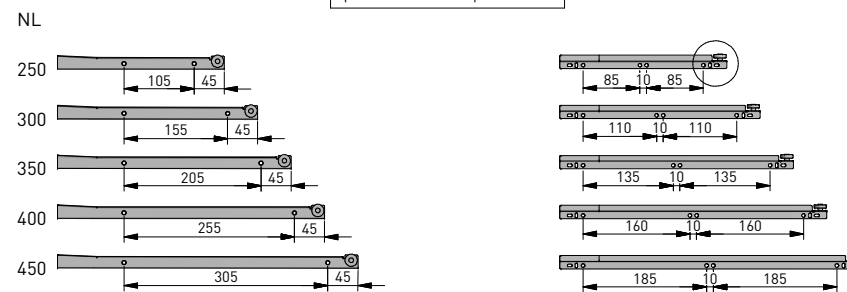
Uwaga ogólna:
 tolerancja grubości blachy PN-EN 10131
 tolerancja wymiarów liniowych i kątowych PN-EN 22768 cL
 tolerancja wykonania średnic otworów IT15 ISO 286-2

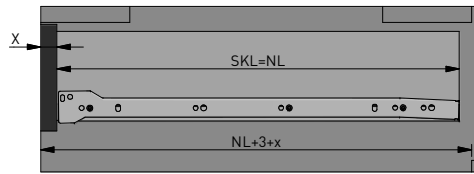
Pozycja otworów pod mocowanie prowadnicy w korpusie szafki:



* przed malowaniem

Pozycja otworów pod mocowanie prowadników w korpusie szafki:





SKL - głębokość szuflady
NL - długość nominalna przewodnicy
SKW - szerokość szuflady
LW - wewnętrzna szerokość szafki