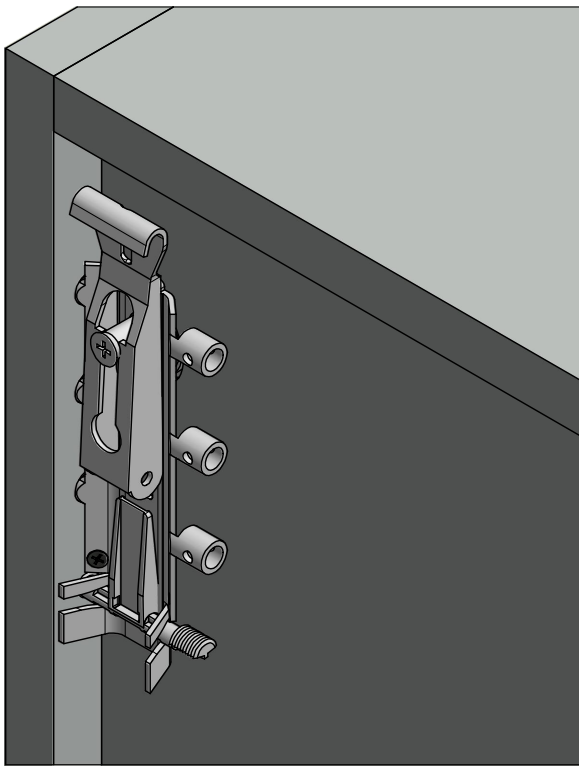
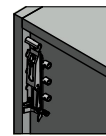


## Zawieszka meblowa FORCE

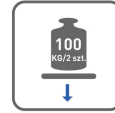


### Zastosowanie



szafki wiszące

### Parametry



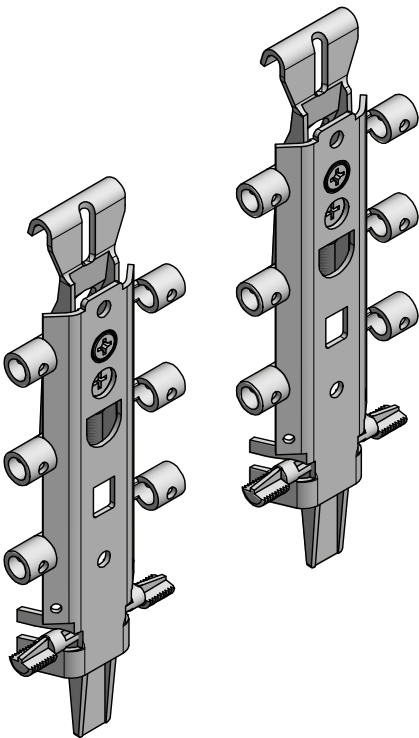
### Pakowanie



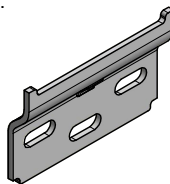
### Skład zestawu

1. Zawieszka Force - 2 szt.
2. Listwa montażowa - 2 szt.
3. Zaślepka - 2 szt.

1.



2.



x 2

3.



x 2



ZK-FORCE-KPL

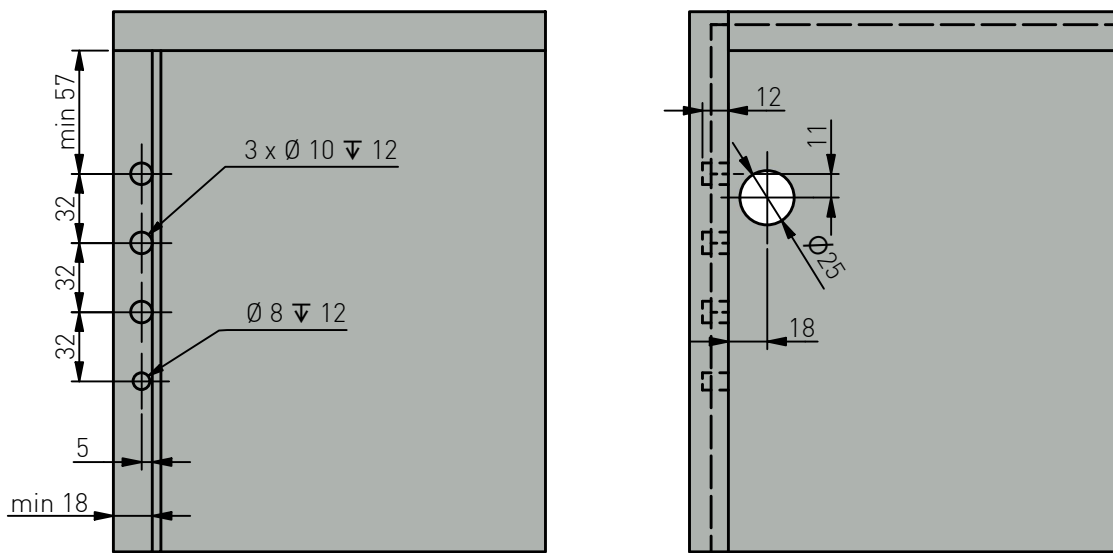


ocynk

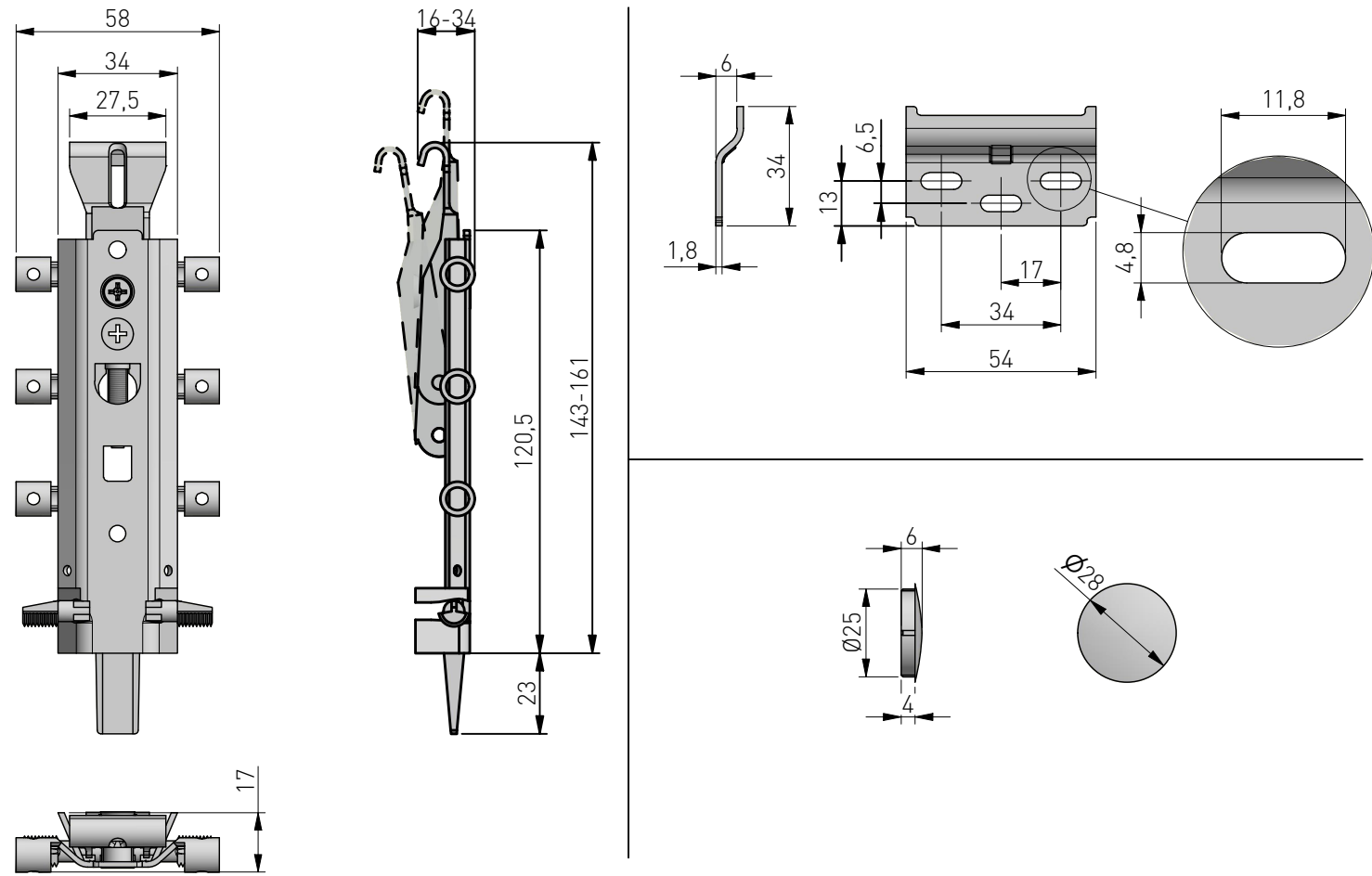


stal

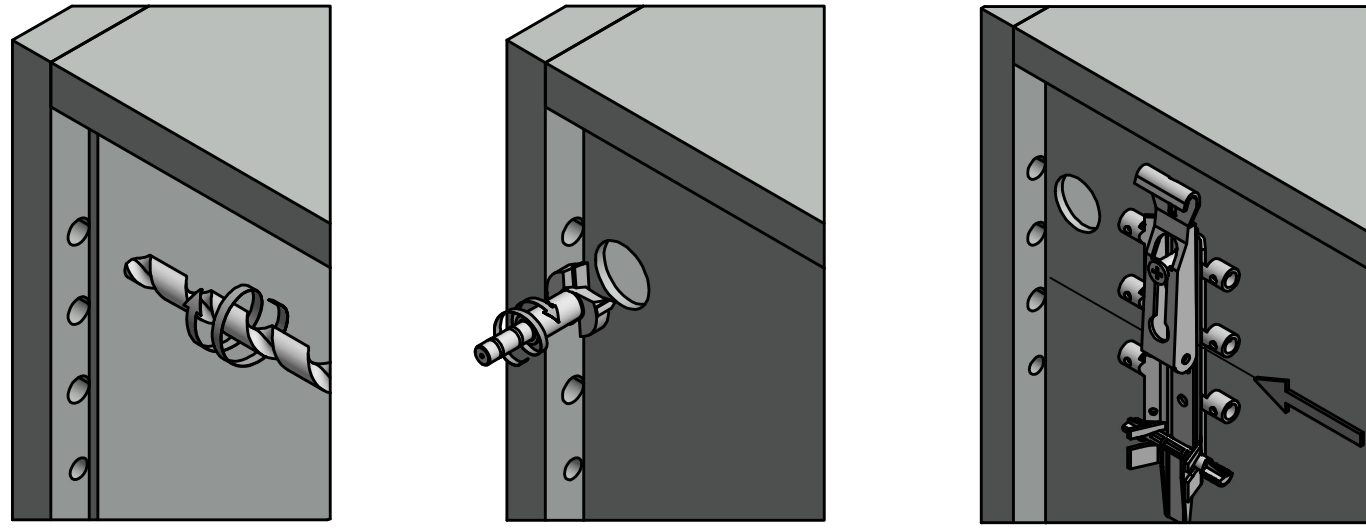
PLANOWANIE:

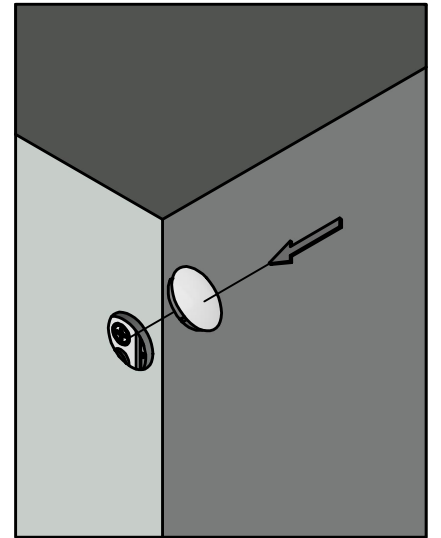
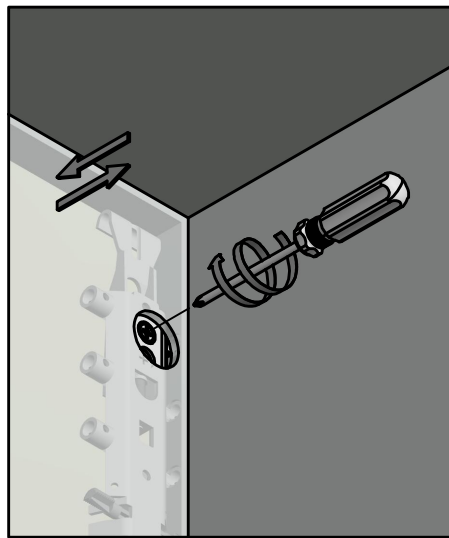
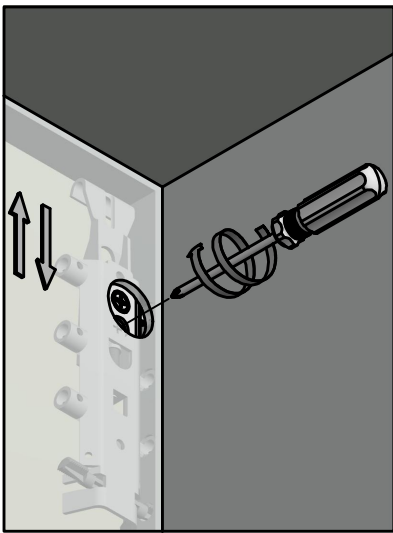
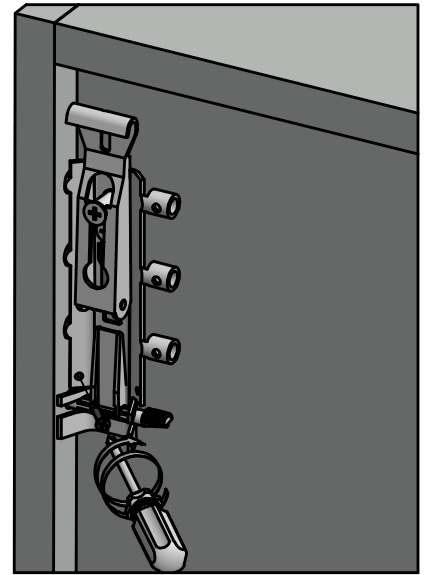
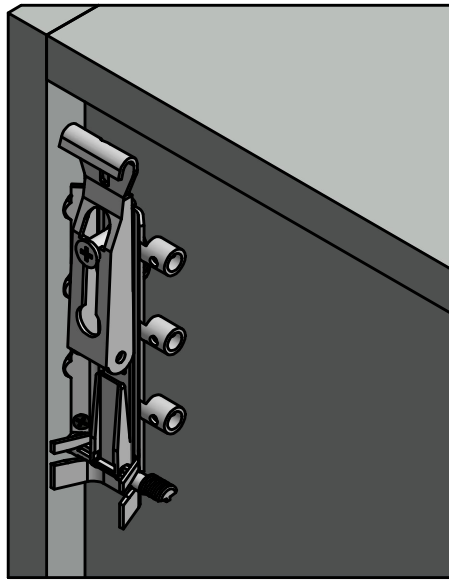
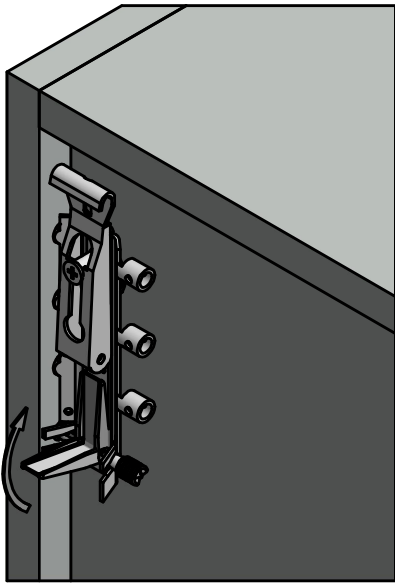


Wymiary produktu:



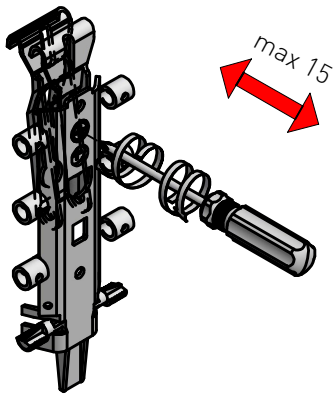
Montaż:





Regulacja:

Pozioma:



Pionowa:

