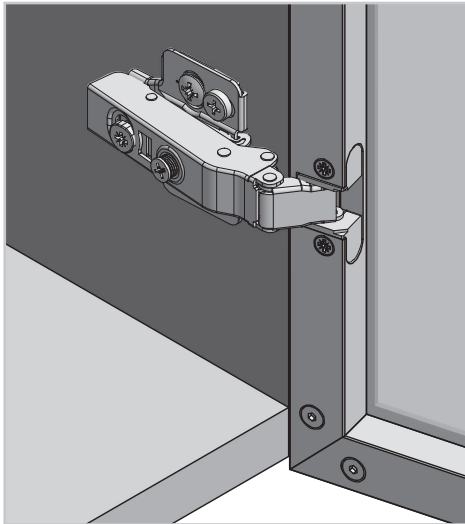
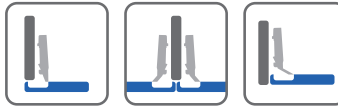


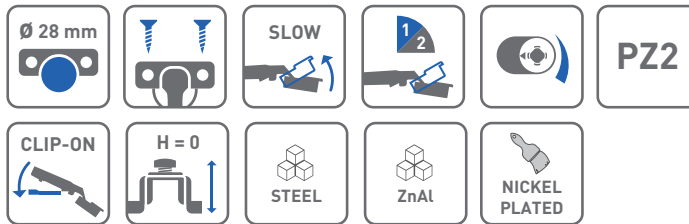
Zawias do ramek aluminiowych Silento PRO z cichym domykiem Hinge for aluminium frames Silento PRO with soft-closing Петля для алюминиевых рамок Silento PRO с плавным закрыванием



NAŁOŻENIE FRONTU / FRONT OVERLAY / НАЛОЖЕНИЕ ФАСАДА



PARAMETRY / CHARACTERISTICS / ХАРАКТЕРИСТИКИ

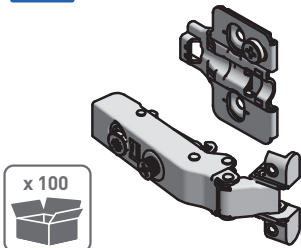


OPCJE ZESTAWU / SET OPTIONS / КОМПЛЕКТАЦИЯ



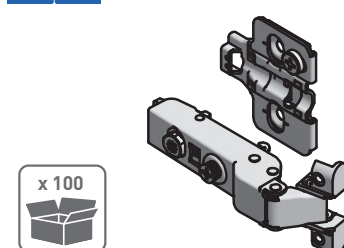
SKŁAD ZESTAWU / SET INCLUDES / КОМПЛЕКТАЦИЯ

ZAWIAS NAKŁADANY
OVERLAY FRONT
НАКЛАДНАЯ ПЕТЛЯ



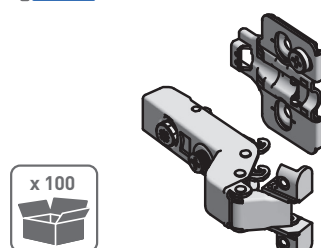
HO	ZM-HCSLRALU09-3DBE0	—	—
	ZM-HCSLRALU09-3DBE0-20	—	—

ZAWIAS BLIŹNIACZY
HALF OVERLAY FRONT
ПОЛУНАКЛАДНАЯ ПЕТЛЯ



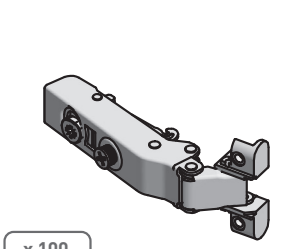
HO	ZM-HCSLRALU08-3DBE0	—	—
	ZM-HCSLRALU08-3DBE0-20	—	—

ZAWIAS WPUSZCZANY
INSET FRONT
ВНУТРЕННЯЯ ПЕТЛЯ



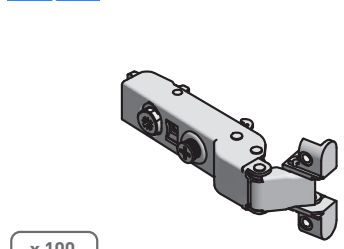
HO	ZM-HCSLRALU07-3DBE0	—	—
	ZM-HCSLRALU07-3DBE0-20	—	—

ZAWIAS NAKŁADANY
OVERLAY FRONT
НАКЛАДНАЯ ПЕТЛЯ



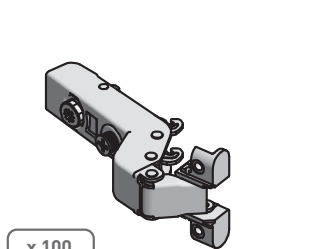
OP	ZM-HCSLRALU09-3D*	—	—
	ZM-HCSLRALU09-3D-20*	—	—

ZAWIAS BLIŹNIACZY
HALF OVERLAY FRONT
ПОЛУНАКЛАДНАЯ ПЕТЛЯ



HO	ZM-HCSLRALU08-3D*	—	—
	ZM-HCSLRALU08-3D-20*	—	—

ZAWIAS WPUSZCZANY
INSET FRONT
ВНУТРЕННЯЯ ПЕТЛЯ

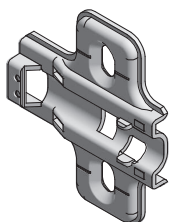


HO	ZM-HCSLRALU07-3D*	—	—
	ZM-HCSLRALU07-3D-20*	—	—

*opcja - możliwość doboru dowolnego prowadnika
*option - the possibility to choose any guide
*опционально - возможность выбора монтажной планки

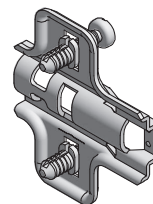
POWIĄZANE PRODUKTY / RELATED PRODUCTS / СОПУТСТВУЮЩИЕ ПРОДУКТЫ

PROWADNIK KRZYŻOWY
CROSS MOUNTING PLATE
КРЕСТОВАЯ ОТВЕТНАЯ ПЛАНКА



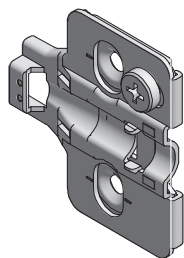
H0	PZ-HCSL-H0-BE0	-	-
	PZ-HCSL-H0-BE0-20	-	-
	PZ-HCSL-H0-ZE0	-	2
	PZ-HCSL-H0-ZE0-20	-	2

PROWADNIK KRZYŻOWY + MUFY
CROSS MOUNTING PLATE + PLASTIC SOCKETS
КРЕСТОВАЯ ОТВЕТНАЯ ПЛАНКА + ВТУЛКИ ПЛАСТИКОВЫЕ



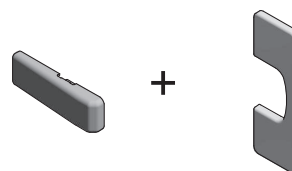
H0	PZ-HCSL-H0-M5	-	-
	PZ-HCSL-H0-M5-20	-	-

PROWADNIK Z REGULACJĄ
MOUNTING PLATE WITH ADJUSTMENT
ОТВЕТНАЯ ПЛАНКА С РЕГУЛИРОВКОЙ



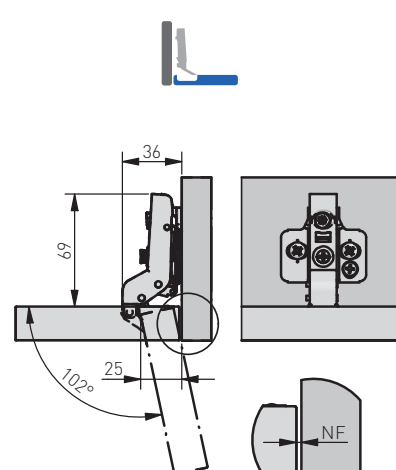
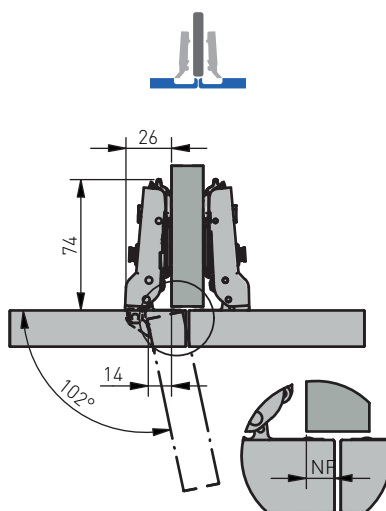
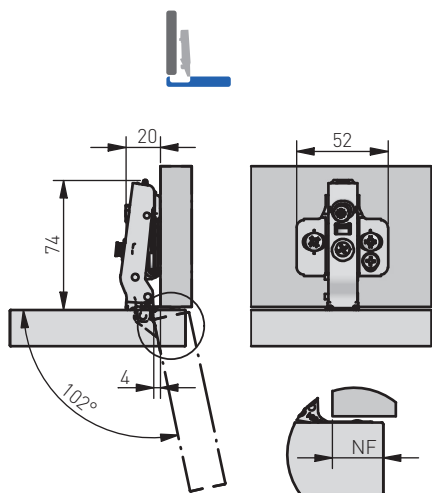
H0	PZ-HCSL3D-H0-BE0	-	-
	PZ-HCSL3D-H0-BE0-20	-	-

ZASŁEPKI - KOMPLET
COVER CAPS - SET
ЗАГЛУШКИ - КОМПЛЕКТ



H0	ZM-COVERHCSL-SET	-	-
	ZM-COVERHCSL-SET-20	-	-

PLANOWANIE / PLANNING / ПРОЕКТИРОВАНИЕ



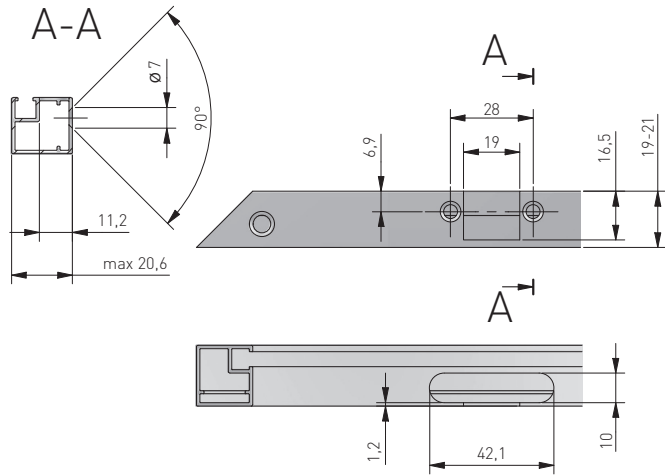
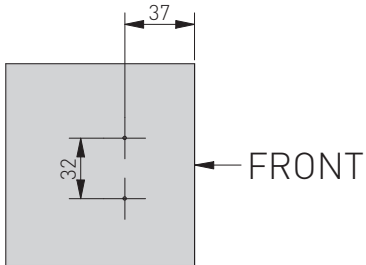
MONTAŻ / MOUNTING / МОНТАЖ

montaż prowadnika w korpusie
mounting plate installation
присадка под ответную планку

montaż puszki we froncie
hinge cup installation
присадка под чашку петли

*

ø2	ø5



NF	14	15	16	17	18	5	6	7	8	9	-4	-3	-2	-1	0
H = 0	K	3	4	5				3	4	5			3	4	5

NF = natożenie frontu (mm)
front overlay (mm)
наложение фасада (мм)

K = odległość puszki od krawędzi (mm)
gap between hinge cup and cabinet edge (mm)
расстояние от чашки петли до края (мм)

H = wysokość prowadnika
mounting plate height
высота ответной планки

REGULACJA / ADJUSTMENT / РЕГУЛИРОВКА



± 2 mm



± 1,5 mm



± 1,5 mm