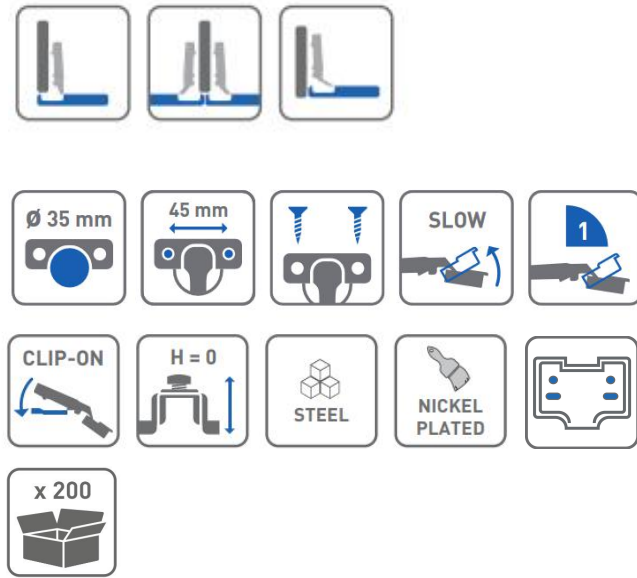
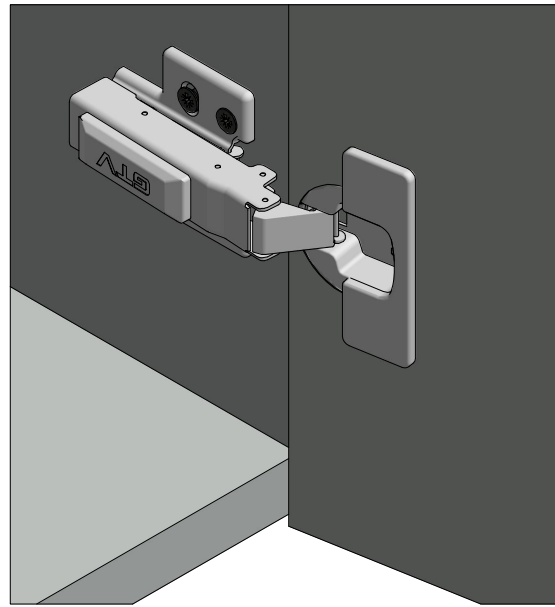


Zawias puszkowy hydrauliczny INHC-H04

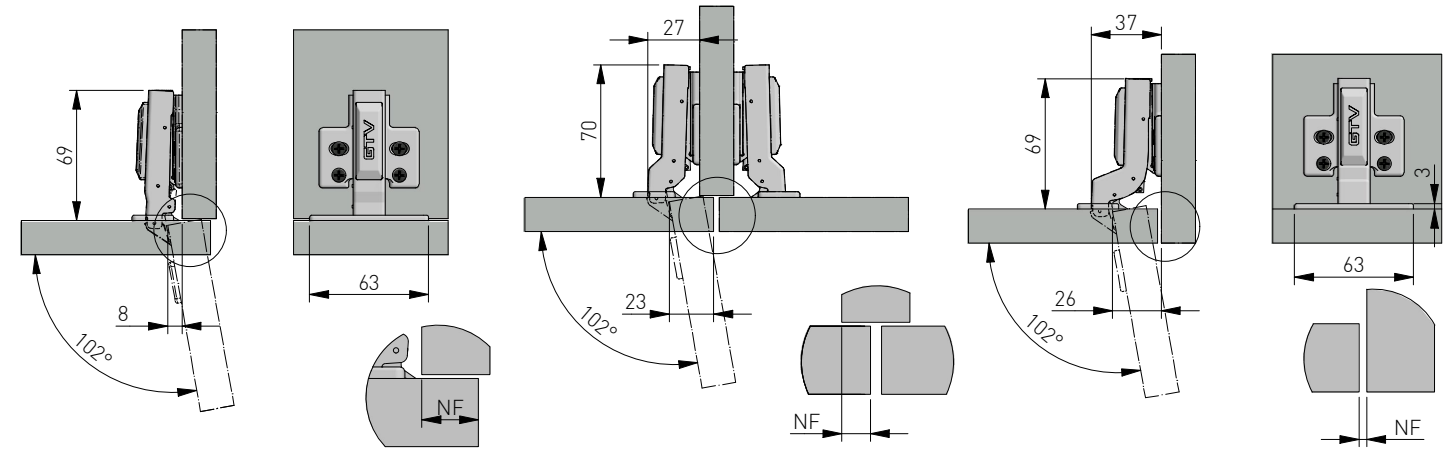


Planowanie

Zawias nakładany

Zawias bliźniaczy

Zawias wpuszczany

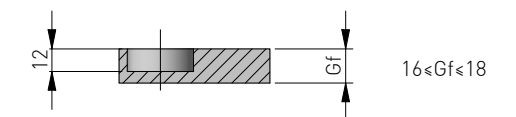
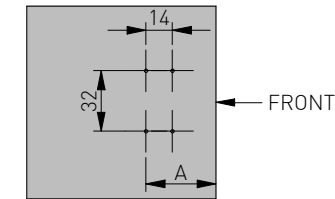


Montaż

Montaż prowadnika w korpusie

Montaż puszki we froncie

Montaż na wkręty zwykłe



A- odległości prowadnika od krawędzi

Nakładane	Bliźniaczy	Wpuszczane
A=37	A=37	A=37 + Gf + 2

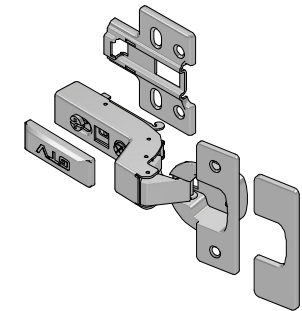
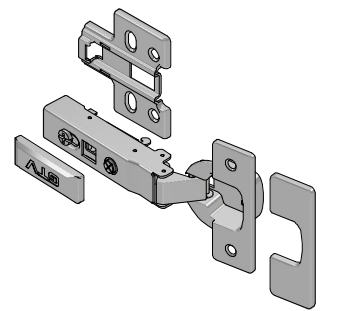
Natożenie frontów dla różnych odległości K

Zawias nakładany					Zawias bliźniaczy					Zawias wpuszczany				
Odległość puszkki od krawędzi K					Odległość puszkki od krawędzi K					Odległość puszkki od krawędzi K				
Natożenie frontu = NF					Natożenie frontu = NF					Natożenie frontu = NF				
14	15	16	17	18	5	6	7	8	9	-5	-4	-3	-2	-1
H=0		3	4	5	H=0		3	4	5	H=0		3	4	5

Informacje handlowe

Zawias Nakładany

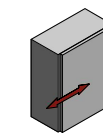
Zawias Wpuszczany



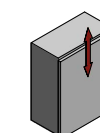
Opcja	Prowadnik	Numer katalogowy
Bez Euro wkrętów	H0	ZM-INHC09H04-BE

Opcja	Prowadnik	Numer katalogowy
Bez Euro wkrętów	H0	ZM-INHC07H04-BE

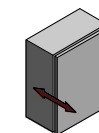
Regulacja



±1,5mm



±1,5mm



±1,5mm