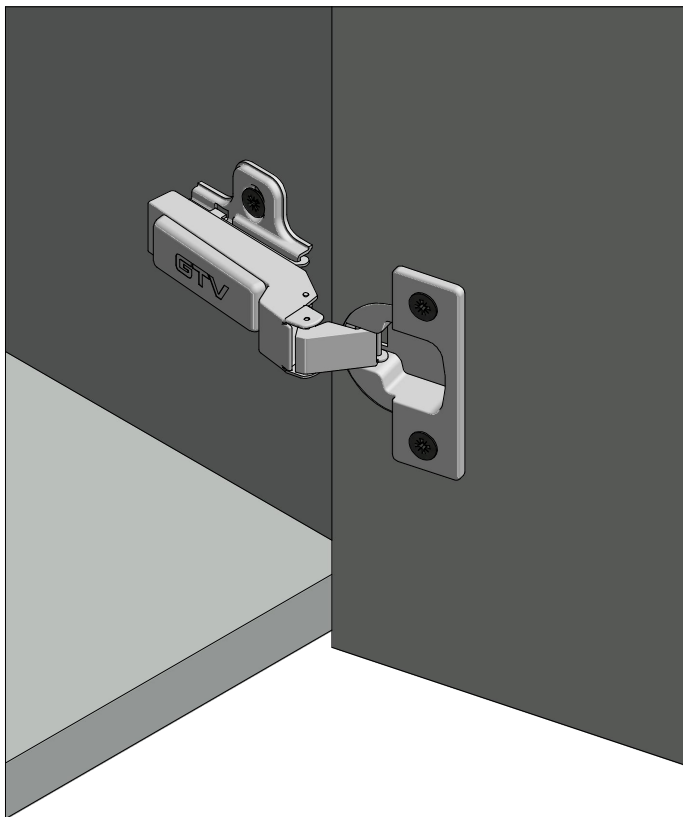
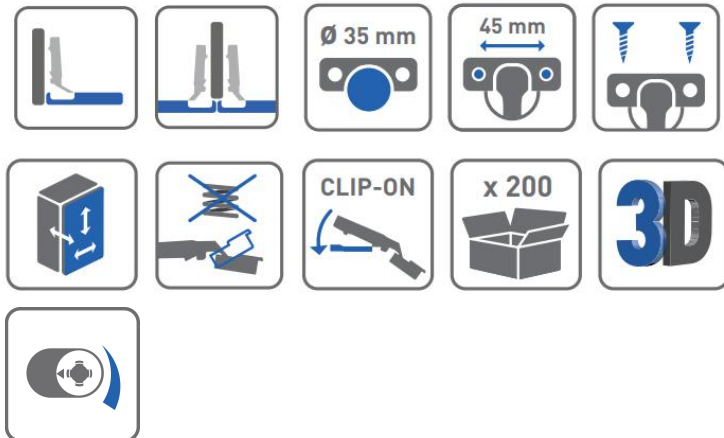
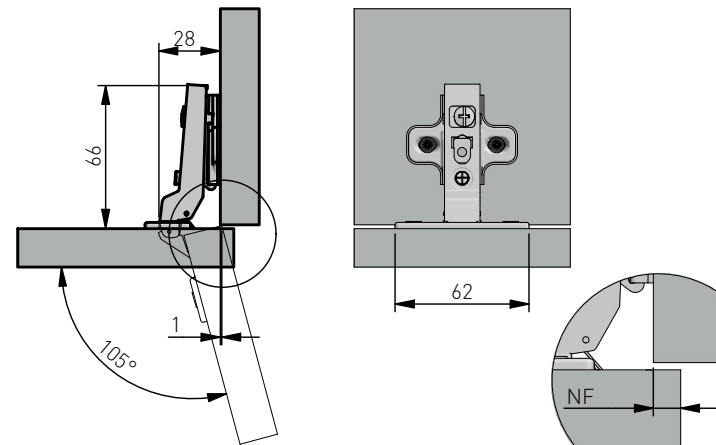


Zawias puszkowy bez sprężyny ZP-COCA8450-BE



Planowanie

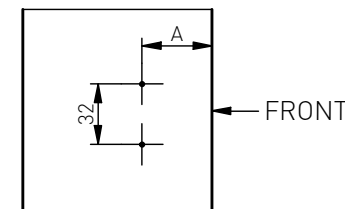
Zawias bliźniaczy



Montaż

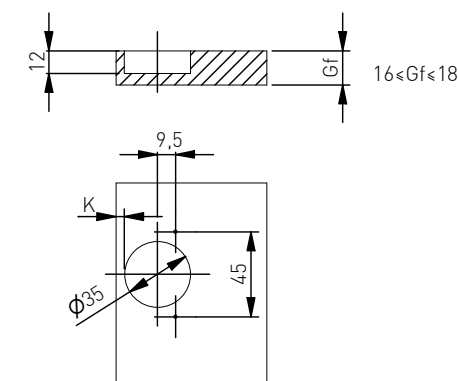
Montaż prowadnika w korpusie

Montaż na wkręty zwykłe



A- odległości prowadnika od krawędzi
Bliźniacze
A=37

Montaż puszki we froncie

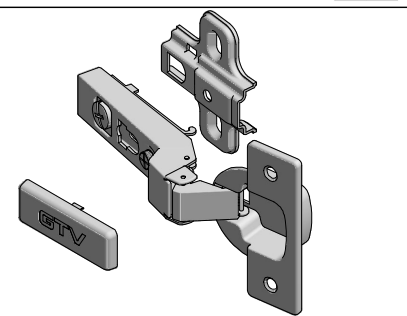


Natożenie frontów dla różnych odległości K

Zawias bliźniaczy	
Odległość puszki od krawędzi K	
Natożenie frontu = NF	
	Natożenie frontu = NF
	4 5 6 7 8
H=0	3 4 5

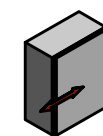
Informacje handlowe

Zawias Bliźniaczy

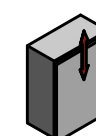


Opcja	Prowadnik	Numer katalogowy
Bez Euro	H0	ZP-COCA8450-BE

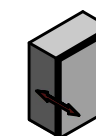
Regulacja



±2mm



±2mm



±2mm