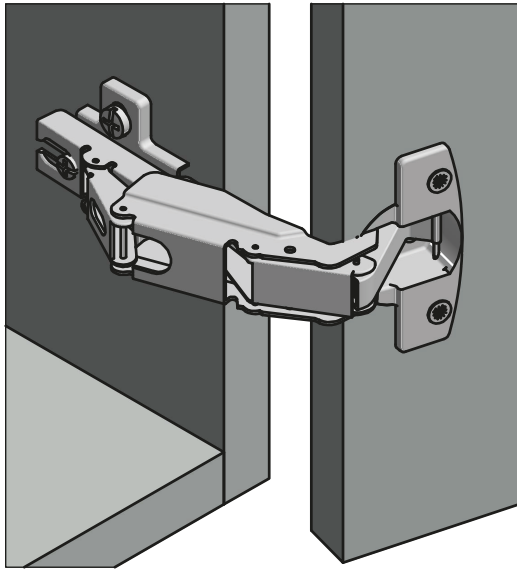


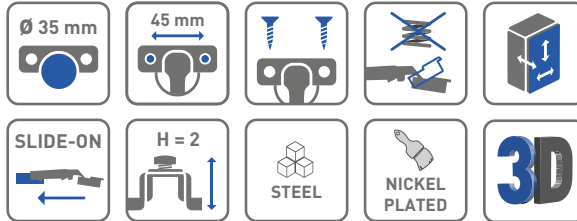
Zawias puszkowy kątowy 165° bez sprężyny
 Corner cabinet hinge 165° without spring
 Петля 165°, без пружины



ZASTOSOWANIE / APPLICATION / ПРИМЕНЕНИЕ



PARAMETRY / CHARACTERISTICS / ХАРАКТЕРИСТИКИ



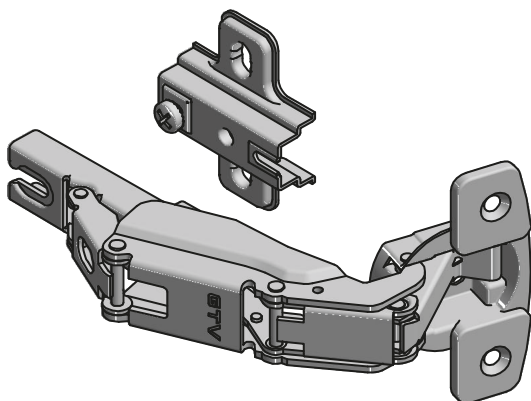
OPCJE ZESTAWU / SET OPTIONS / КОМПЛЕКТАЦИЯ





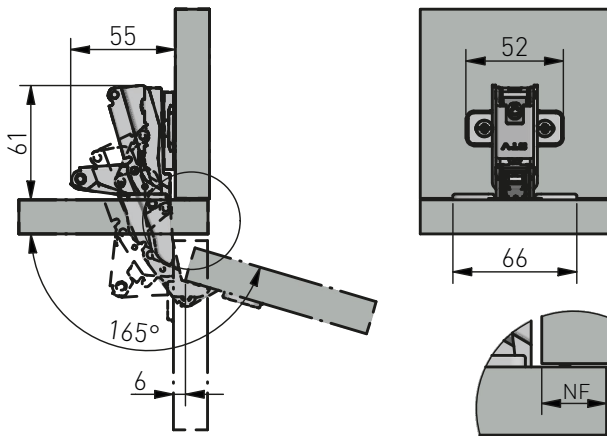
PAKOWANIE / PACKING / УПАКОВКА



SKŁAD ZESTAWU / SET INCLUDES / КОМПЛЕКТАЦИЯ



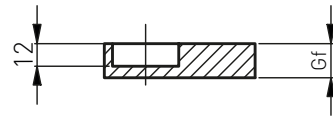
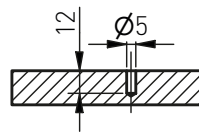
		
H2	ZM-COCAKT165H2-ZE	x2
H2	ZP-COCAKT165H2-BE	-



MONTAŻ / MOUNTING / МОНТАЖ

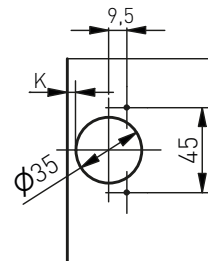
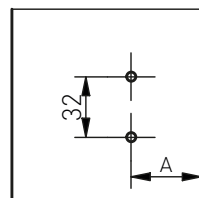
montaż prowadnika w korpusie
mounting plate installation
присадка под ответную планку

montaż puszki we froncie
hinge cup installation
присадка под чашку петли



16 $Gf \leq 18$

Nakładane
A=37 + 1,5



	NF	11	12	13	14	15
H = 2	K			3	4	5

NF = nałożenie frontu (mm)
front overlay (mm)
наложение фасада (мм)

K = odległość puszki od krawędzi (mm)
gap between hinge cup and cabinet edge (mm)
расстояние от чашки петли до края (мм)

Gf = grubość frontu
front thickness
толщина фасада

REGULACJA / ADJUSTMENT / РЕГУЛИРОВКА



± 1,5 mm



± 1,5 mm



± 1,5 mm