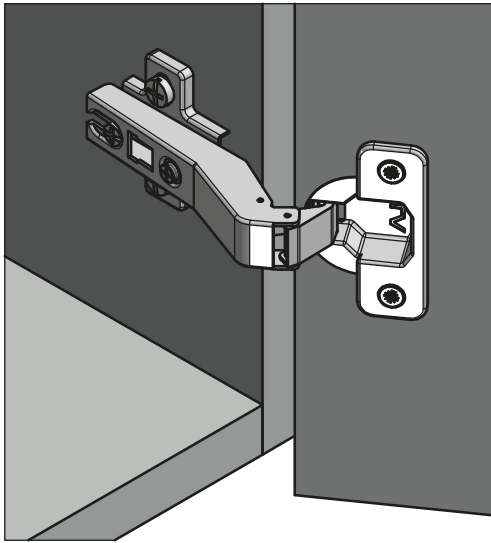


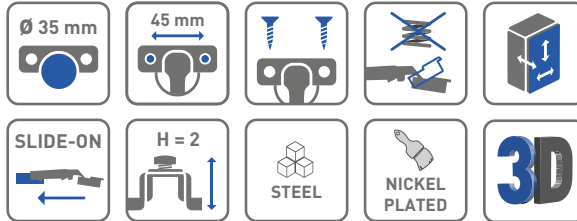
Zawias puszkowy kątowy 45° bez sprężyny
 Corner cabinet hinge 45° without spring
 Петля для углового шкафа +45°, без пружины



ZASTOSOWANIE / APPLICATION / ПРИМЕНЕНИЕ



PARAMETRY / CHARACTERISTICS / ХАРАКТЕРИСТИКИ



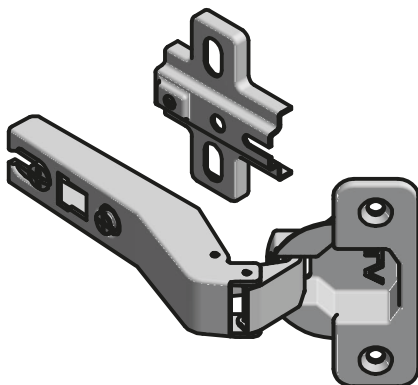
OPCJE ZESTAWU / SET OPTIONS / КОМПЛЕКТАЦИЯ





PAKOWANIE / PACKING / УПАКОВКА

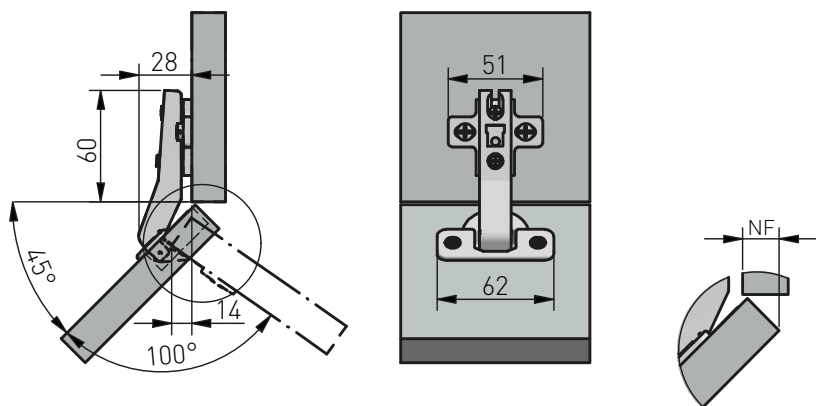


SKŁAD ZESTAWU / SET INCLUDES / КОМПЛЕКТАЦИЯ



		
H2	ZM-COCAKT45H2-ZE	x2
H2	ZP-COCAKT45H2-BE	-

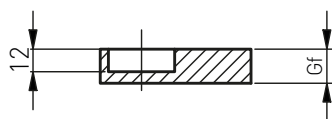
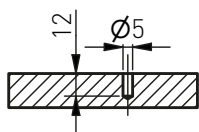
PLANOWANIE / PLANNING / ПРОЕКТИРОВАНИЕ



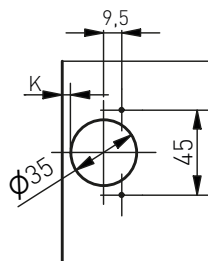
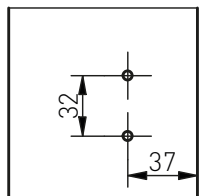
MONTAŻ / MOUNTING / МОНТАЖ

montaż prowadnika w korpusie
mounting plate installation
присадка под ответную планку

montaż puszki we froncie
hinge cup installation
присадка под чашку петли



16 < Gf < 18



	NF	13	14	15	16	17
H = 2	K			3	4	5

NF = nalożenie frontu (mm)
front overlay (mm)
наложение фасада (мм)

K = odległość puszkki od krawędzi (mm)
gap between hinge cup and cabinet edge (mm)
расстояние от чашки петли до края (мм)

Gf = grubość frontu
front thickness
толщина фасада

REGULACJA / ADJUSTMENT / РЕГУЛИРОВКА



± 2 mm



± 2 mm



± 2 mm